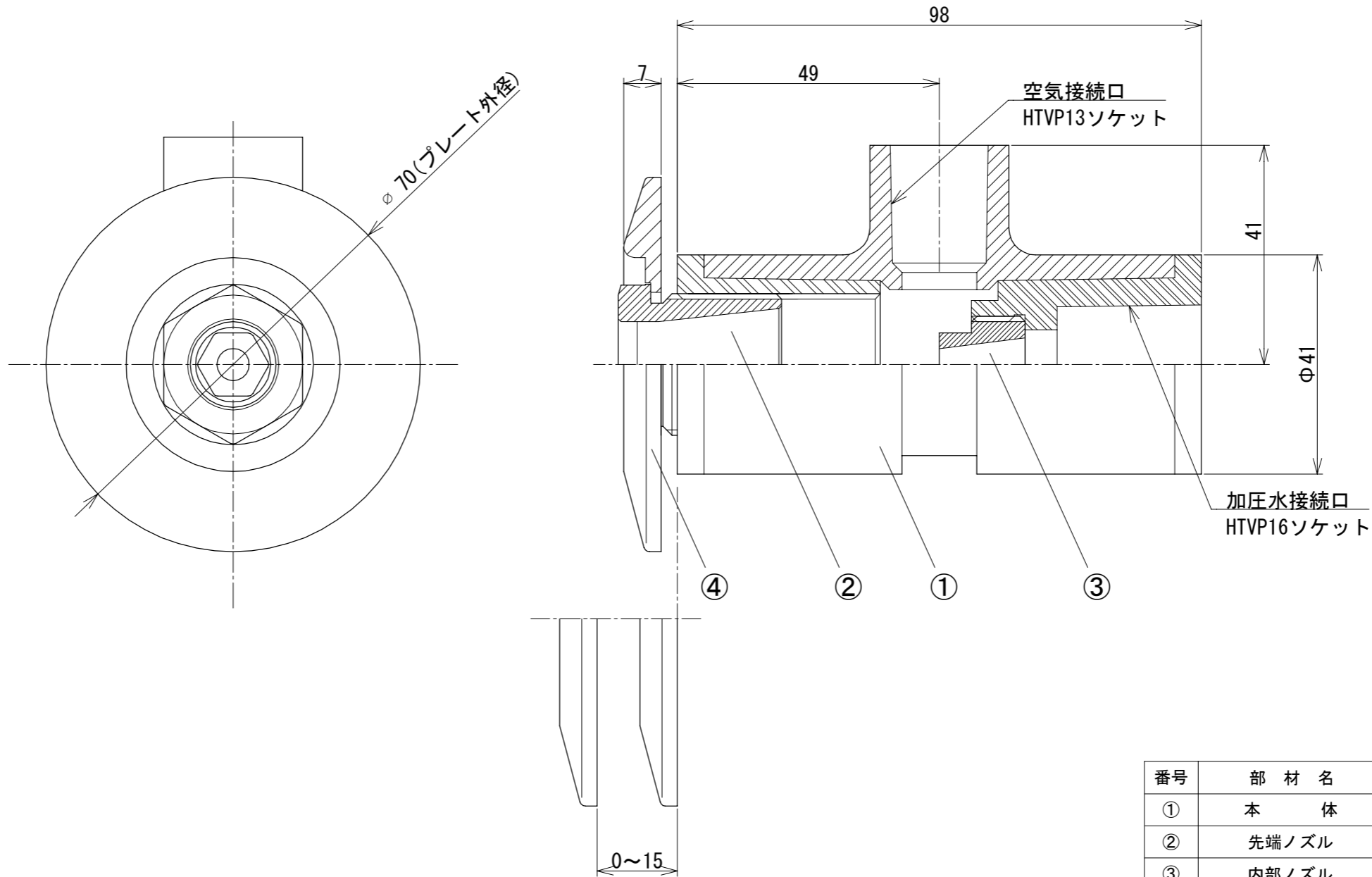


No	作成日 Date	変更内容 Note
△0	2024/9/13	新規作成



番号	部 材 名	数量	材質 / 備考
①	本 体	1	HT / C-PVC
②	先端ノズル	1	SUS316
③	内部ノズル	1	HT / C-PVC
④	プレート	1	ABS(黒色)

※先端ノズルとプレートは分割型です。  
 先端ノズルを締め付けてプレートを押さえて下さい。

※仕様・寸法は予告なく変更することがあります。

※加圧水接続口、空気接続口は塩化ビニル管・継手協会規格品です。

材 質 Material HT / SUS316 / ABS			品 名 Part Name 温泉対応用 ジェットノズル 樹脂製		
尺度 Scale 1:1	サイズ Size A3	作成日 Date 2024/9/13	型 式 Part No. NP-28A		
承認 Approved K. Yasueda		検 図 Checked K. Yasueda	製 図 Drawing Sakan	図 番 Drawing No. NP-28A-000	
<b>株式会社水巧エンジニアリング</b>					