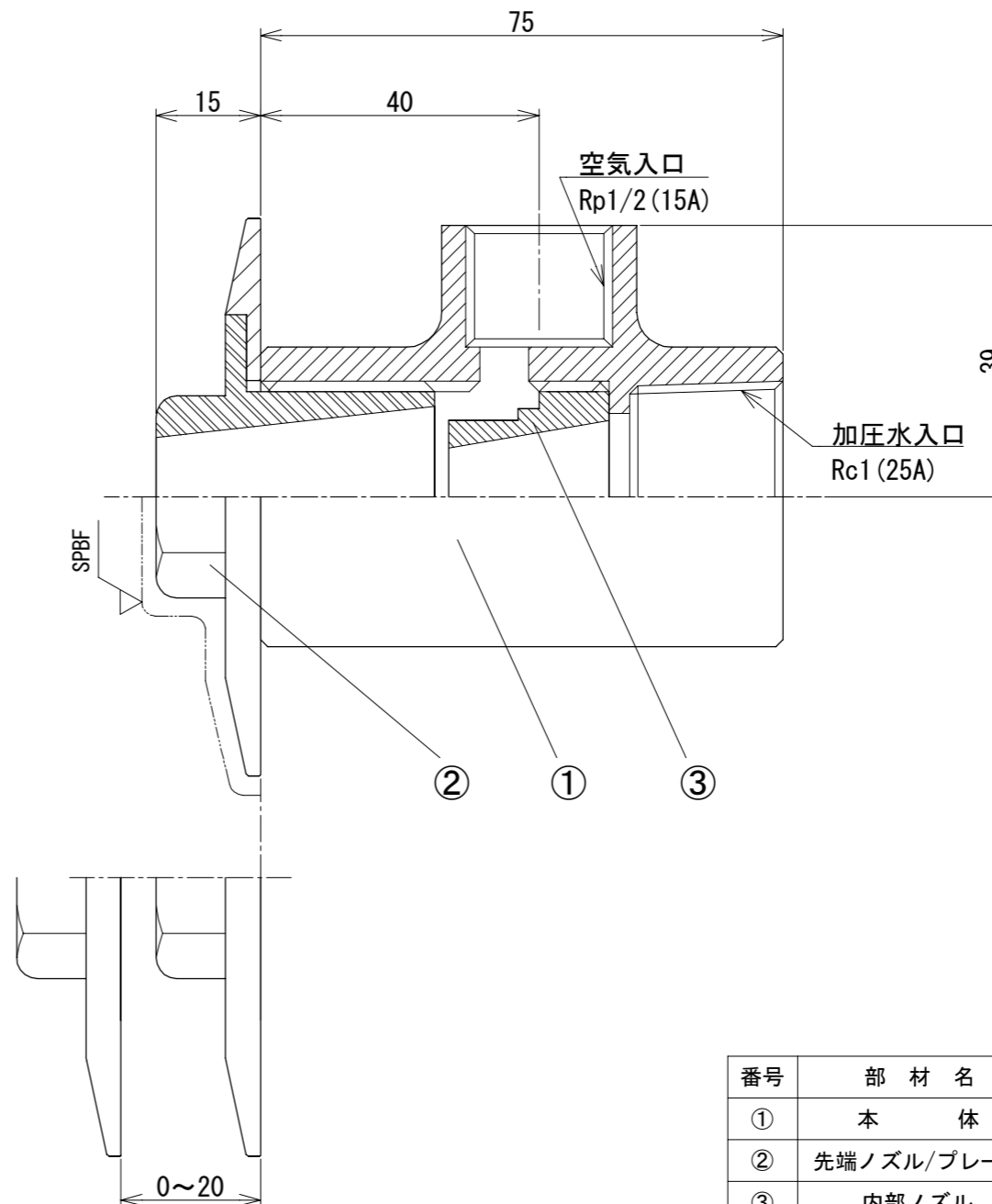
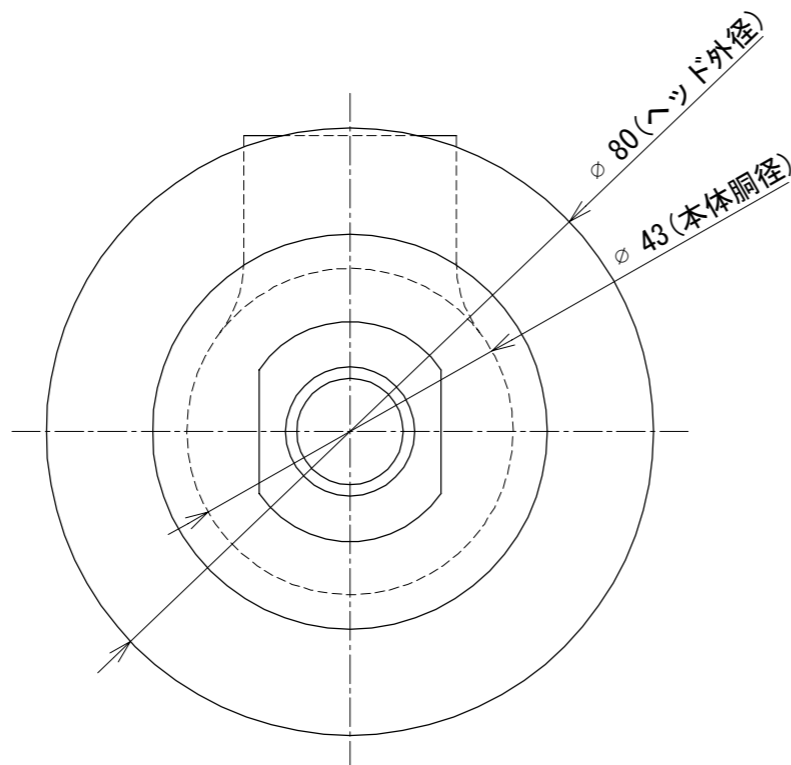


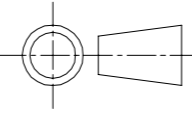
No	作成日 Date	変更内容 Note
0	2024/8/22	新規作成

SPBF : #400バフ研磨



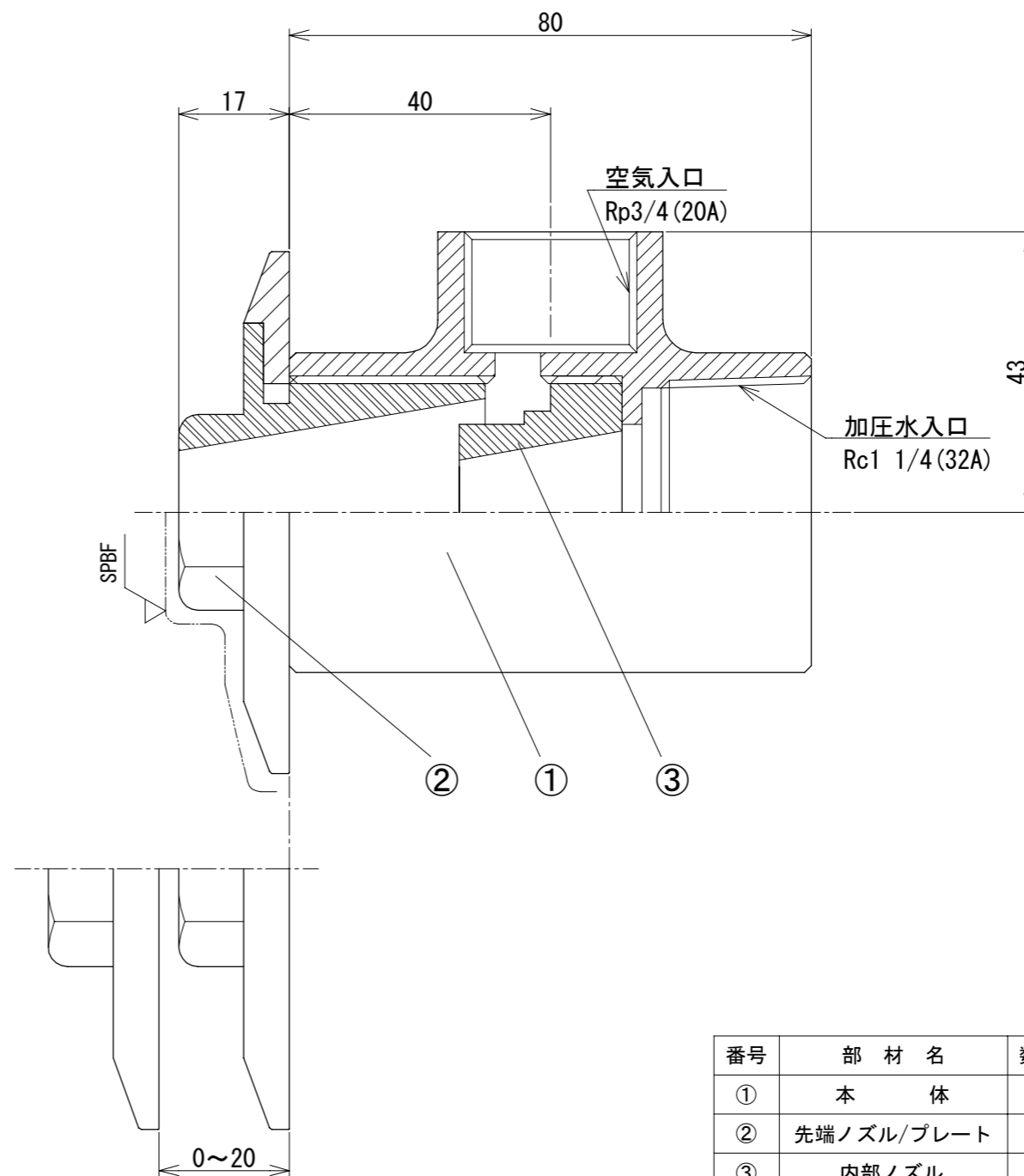
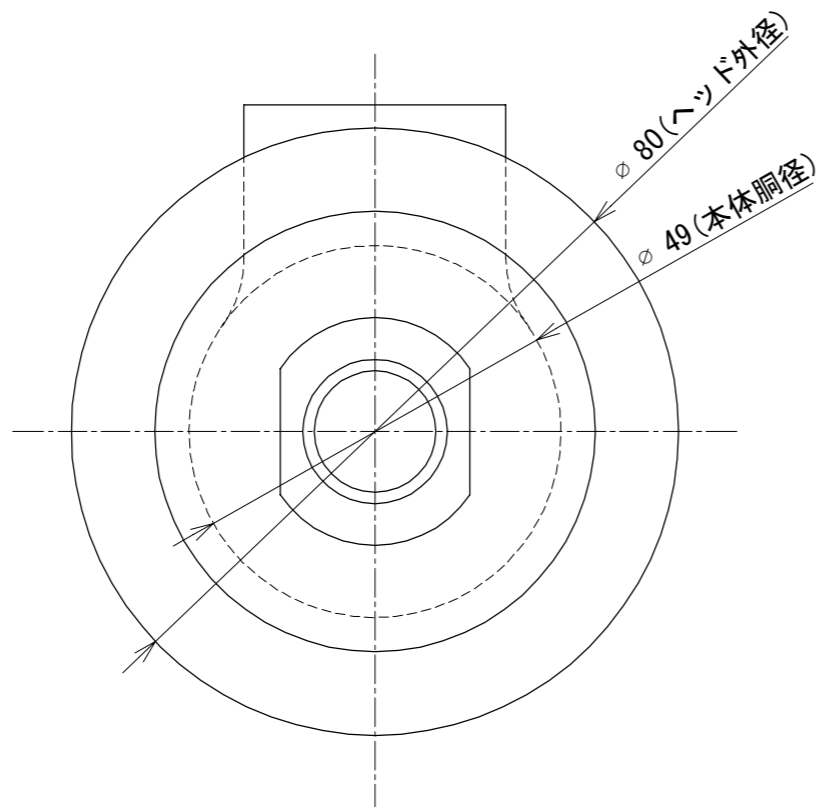
番号	部 材 名	数量	材質 / 備考
①	本 体	1	SUS304
②	先端ノズル/プレート	1	SUS304
③	内部ノズル	1	SUS304

※先端ノズルとプレートは分割型です。  
先端ノズルを締め付けてプレートを押さえて下さい。  
※仕様・寸法は予告なく変更することがあります。

材 質 Material SUS304			品 名 Part Name 大型ノズル		
尺度 Scale 1:1	サイズ Size A3	作成日 Date 2024/8/22	型 式 Part No. N-255		
		承認 Approved K. Yasueda	検 図 Checked K. Yasueda	製 図 Drawing Sakan	図 番 Drawing No. N-255-000
株式会社水巧エンジニアリング					

No	作成日 Date	変更内容 Note
△0	2024/8/22	新規作成

SPBF : #400バフ研磨



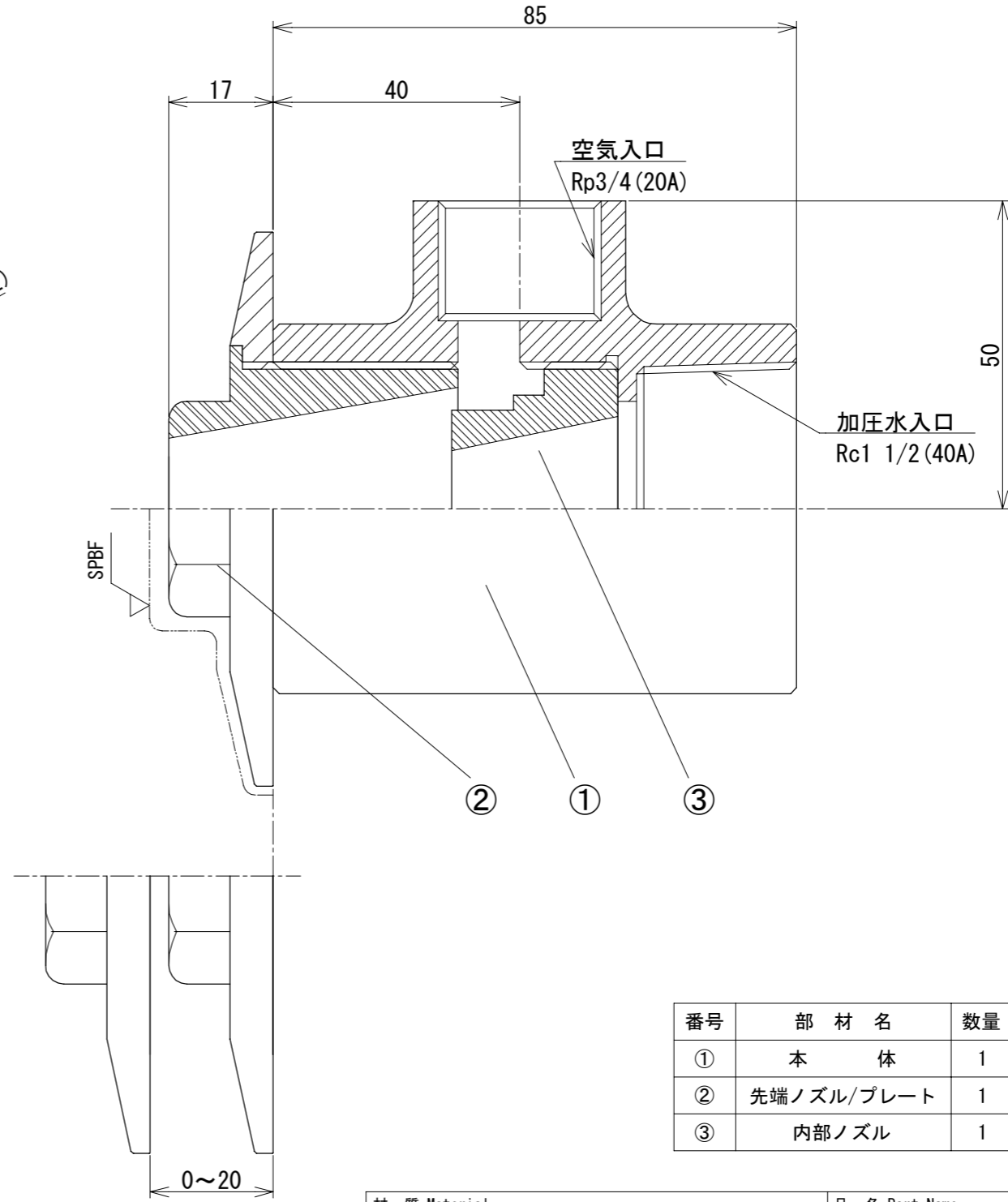
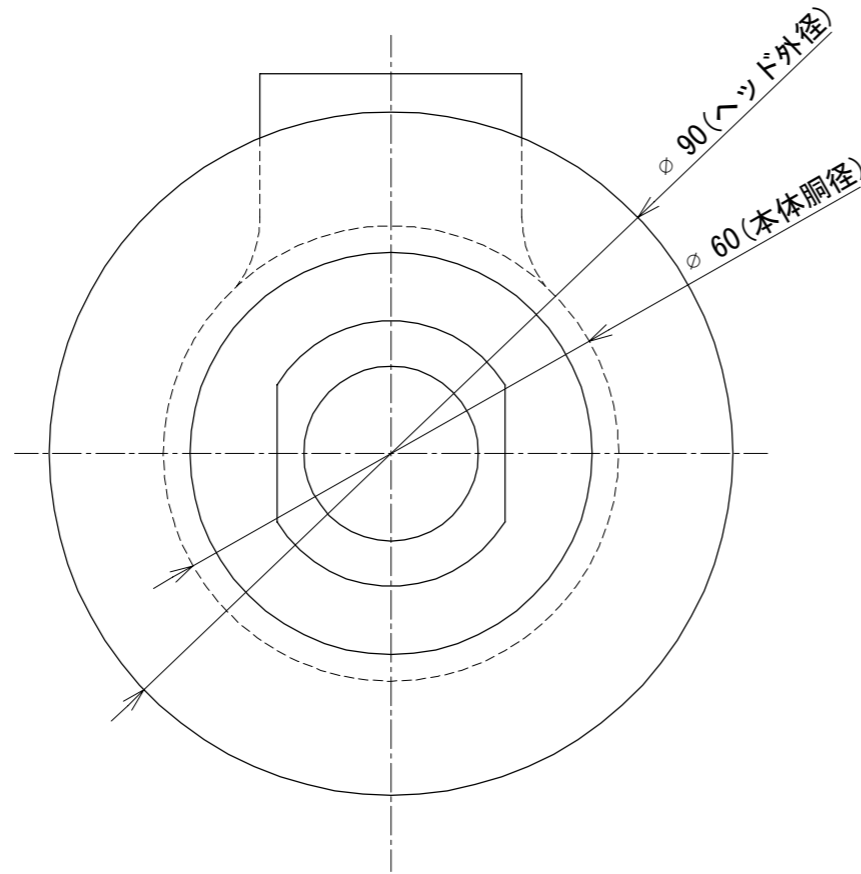
番号	部 材 名	数量	材質 / 備考
①	本 体	1	SUS304
②	先端ノズル/プレート	1	SUS304
③	内部ノズル	1	SUS304

※先端ノズルとプレートは分割型です。  
 先端ノズルを締め付けてプレートを押さえて下さい。  
 ※仕様・寸法は予告なく変更することがあります。

材 質 Material SUS304			品 名 Part Name 大型ノズル		
尺度 Scale 1:1	サイズ Size A3	作成日 Date 2024/8/22	型 式 Part No. N-325		
承認 Approved K. Yasueda		検 図 Checked K. Yasueda	製 図 Drawing Sakan	図 番 Drawing No. N-325-000	
株式会社水巧エンジニアリング					

No	作成日 Date	変更内容 Note
△0	2024/8/22	新規作成

SPBF : #400バフ研磨



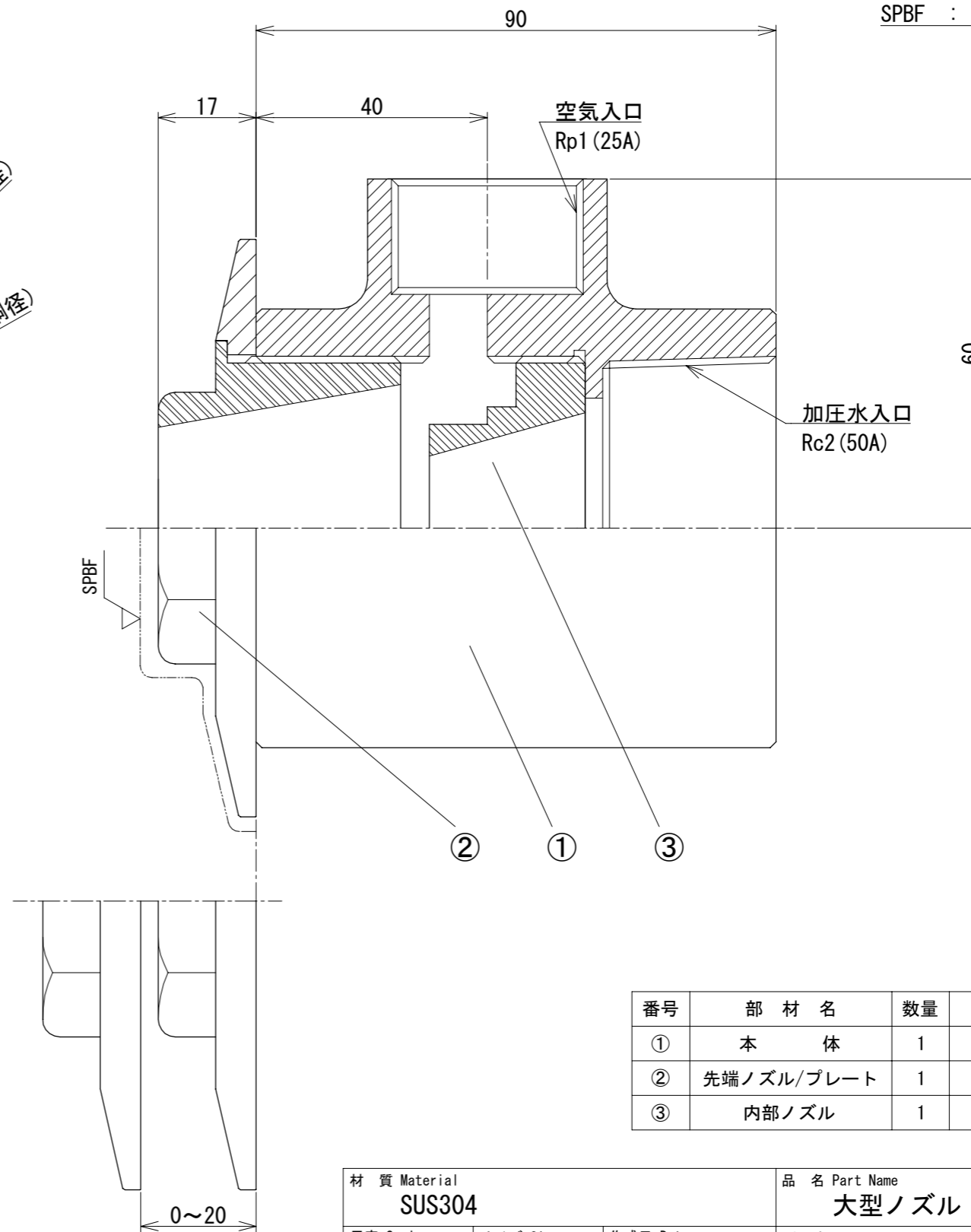
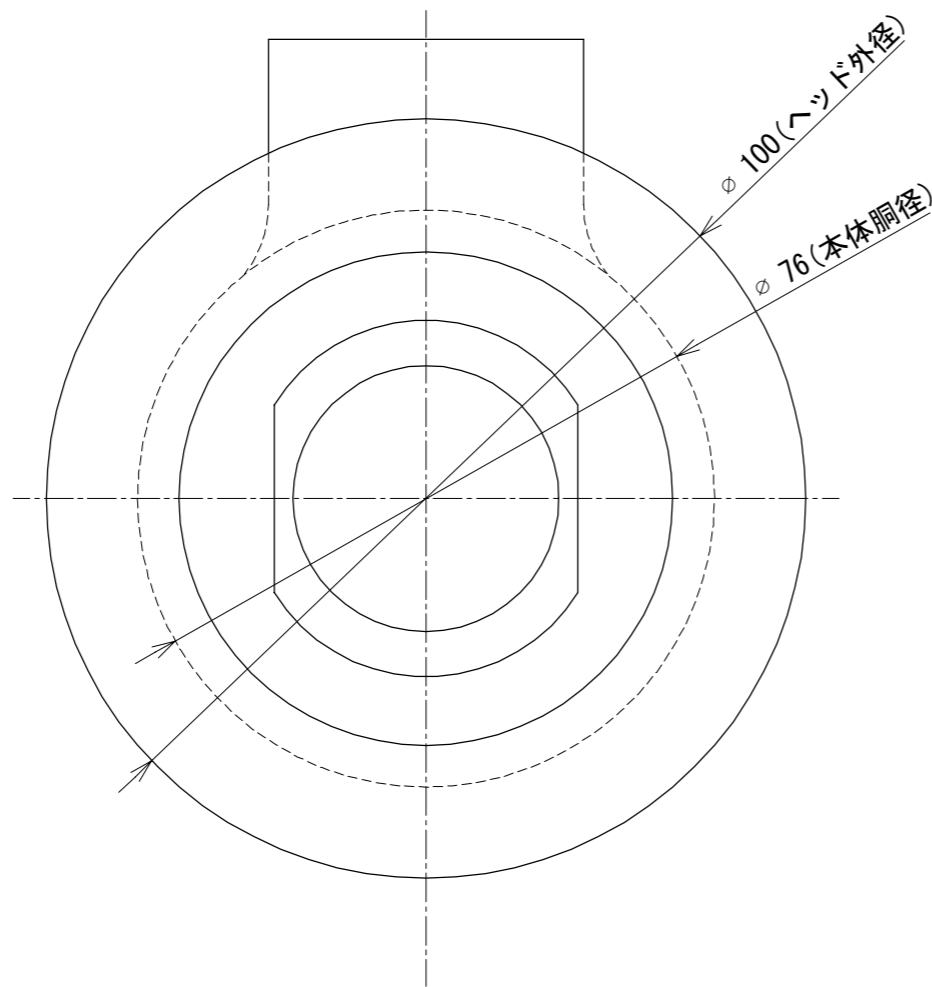
番号	部 材 名	数量	材質 / 備考
①	本 体	1	SUS304
②	先端ノズル/プレート	1	SUS304
③	内部ノズル	1	SUS304

※先端ノズルとプレートは分割型です。  
 先端ノズルを締め付けてプレートを押さえて下さい。  
 ※仕様・寸法は予告なく変更することがあります。

材 質 Material SUS304			品 名 Part Name 大型ノズル		
尺度 Scale 1:1	サイズ Size A3	作成日 Date 2024/8/22	型 式 Part No. N-405		
承認 Approved K. Yasueda		検 図 Checked K. Yasueda	製 図 Drawing Sakan	図 番 Drawing No. N-405-000	
株式会社水巧エンジニアリング					

No	作成日 Date	変更内容 Note
0	2024/8/22	新規作成

SPBF : #400バフ研磨



番号	部 材 名	数量	材質 / 備考
①	本 体	1	SUS304
②	先端ノズル/プレート	1	SUS304
③	内部ノズル	1	SUS304

材 質 Material SUS304			品 名 Part Name 大型ノズル		
尺度 Scale 1:1	サイズ Size A3	作成日 Date 2024/8/22	型 式 Part No. N-505		
承認 Approved K. Yasueda		検 図 Checked K. Yasueda	製 図 Drawing Sakan	図 番 Drawing No. N-505-000	
株式会社水巧エンジニアリング					

※先端ノズルとプレートは分割型です。  
先端ノズルを締め付けてプレートを押さえて下さい。  
※仕様・寸法は予告なく変更することがあります。