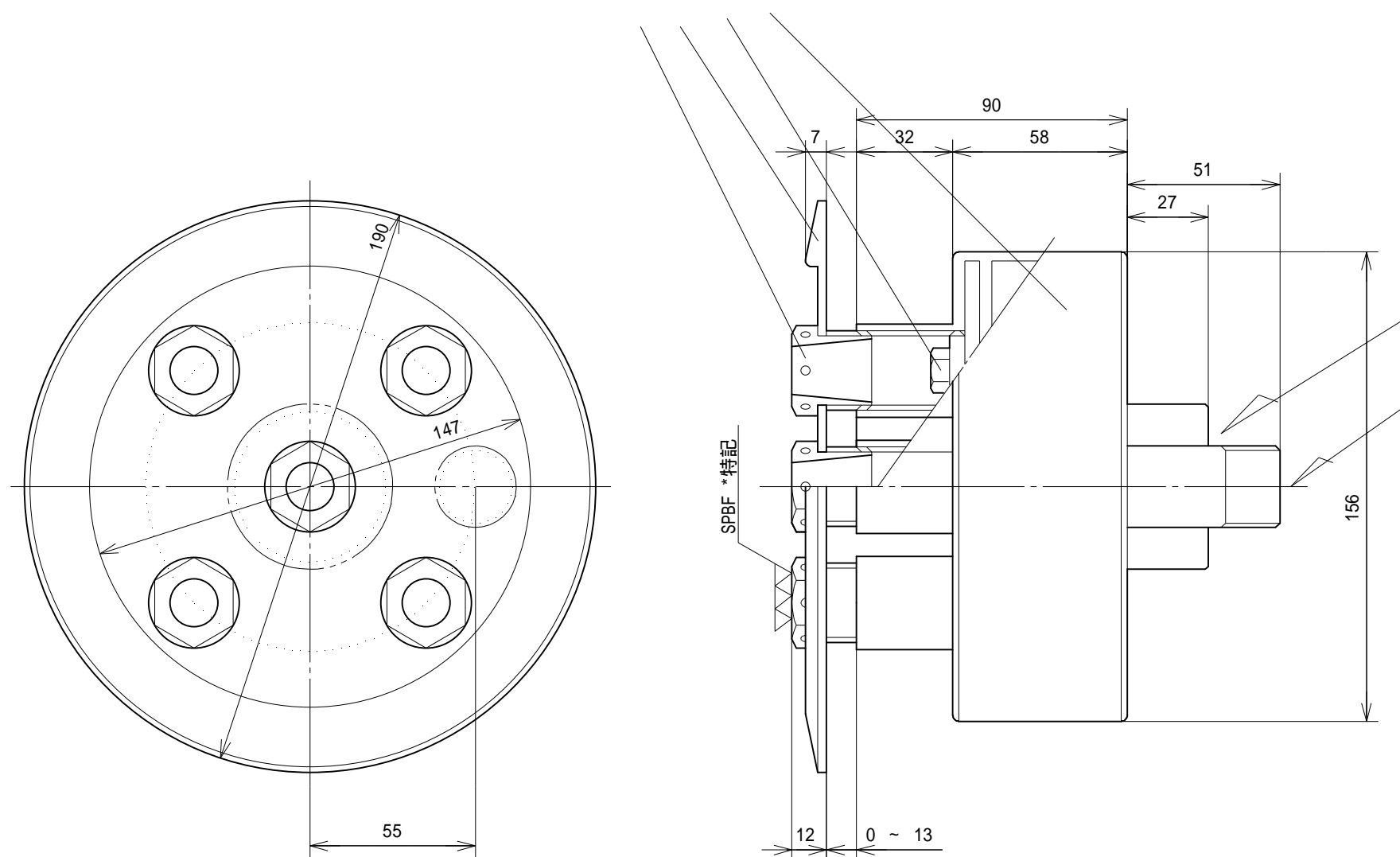


特 記

SPBF : #400 バフ研磨

指示部以外 : 酸洗処理



加圧水入口
接続 : Rc 1 1/2B(2B)

空気入口
接続 : R3/4B(1B)

() 内表記はN-5215Aを表わす。

符号	部 材 名	数	材 質
	ヘッド	5	SUS304
	プレート	1	SUS304
	内部ノズル	5	SUS304
	本 体	1	SUS304

作成日	09.10. 2	検 図	製 図	設 計
縮 尺	1 / 2			
品 名	集合型ジェットノズル(5連)			
型 式	N-5115A / N-5215A			
図 番	9907006SE			
社 名	株式会社 水巧エンジニアリング			

設計流量 : 内部ノズル一ヶ当たり 30 ~ 40L/min
(内部ノズル一ヶ当たり 50 ~ 60L/min)

仕様・寸法は予告なく変更することがあります。