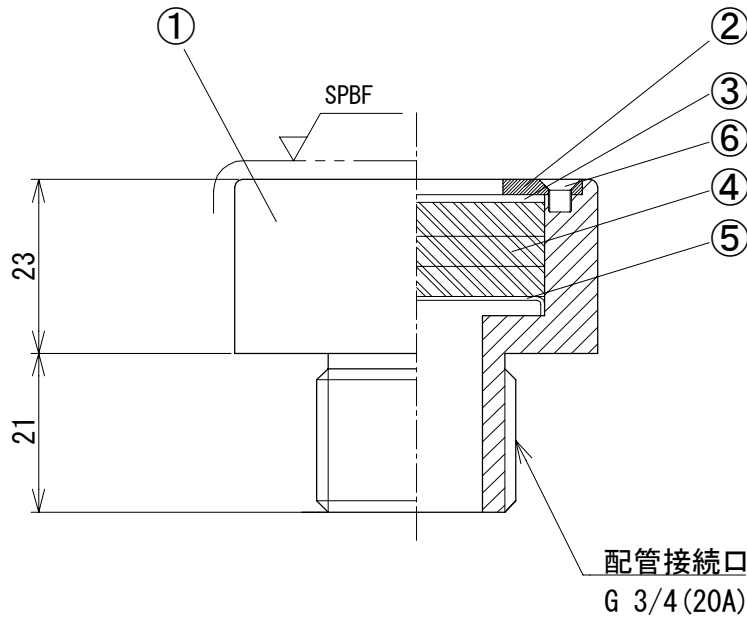
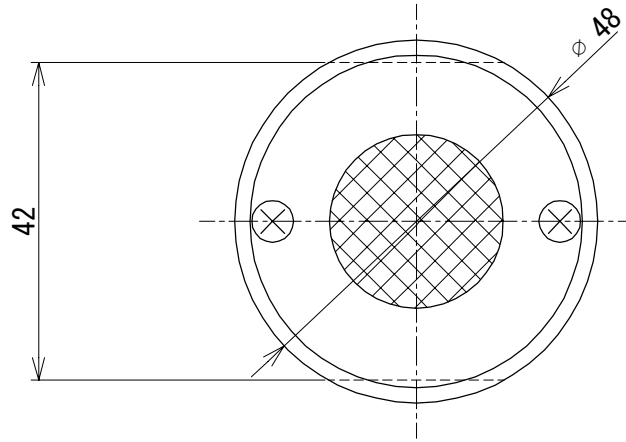


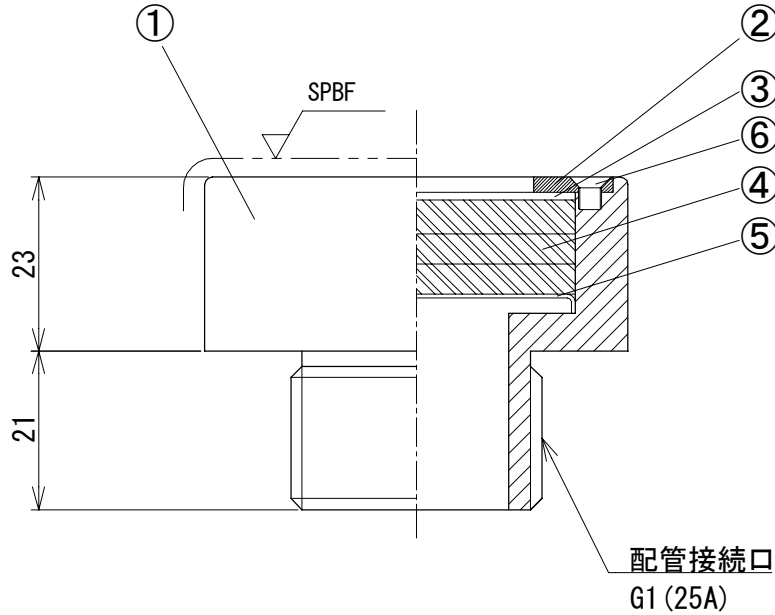
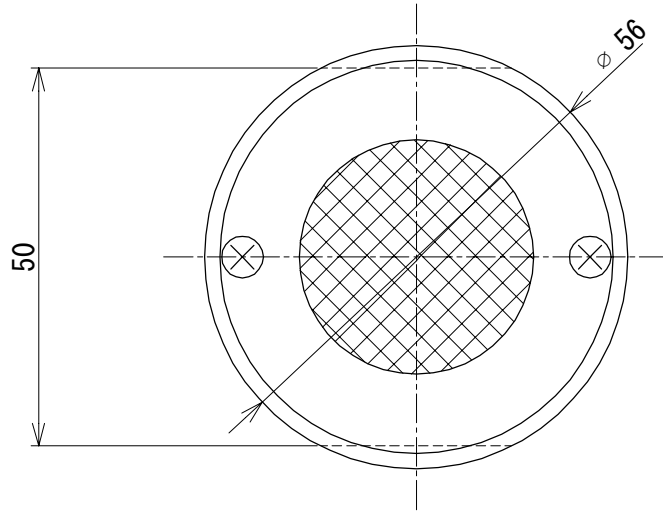
SPBF : #400バフ研磨



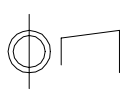
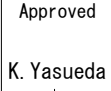
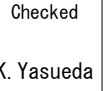
番号	部 材 名	数量	材質 / 備考
①	本 体	1	SUS304
②	リ ン グ	1	SUS304
③	金 網	1	SUS304
④	ス ポ ン ジ	3	t=10
⑤	プ レ ー ト	1	SUS304
⑥	ピ ス	1	SUS304

材 質 Material <b>SUS304</b>			品 名 Part Name <b>エア一吸入口 SUS</b>	
尺度 Scale <b>1:1</b>	サイズ Size <b>A4</b>	作成日 Date <b>2023/2/27</b>	型 式 Part No. <b>ESP 20A</b>	
 承認 Approved K. Yasueda	 検 図 Checked K. Yasueda	 製 図 Drawing Sakan	図 番 Drawing No. <b>ESP-020-000</b>	
			<b>株式会社水巧エンジニアリング</b>	

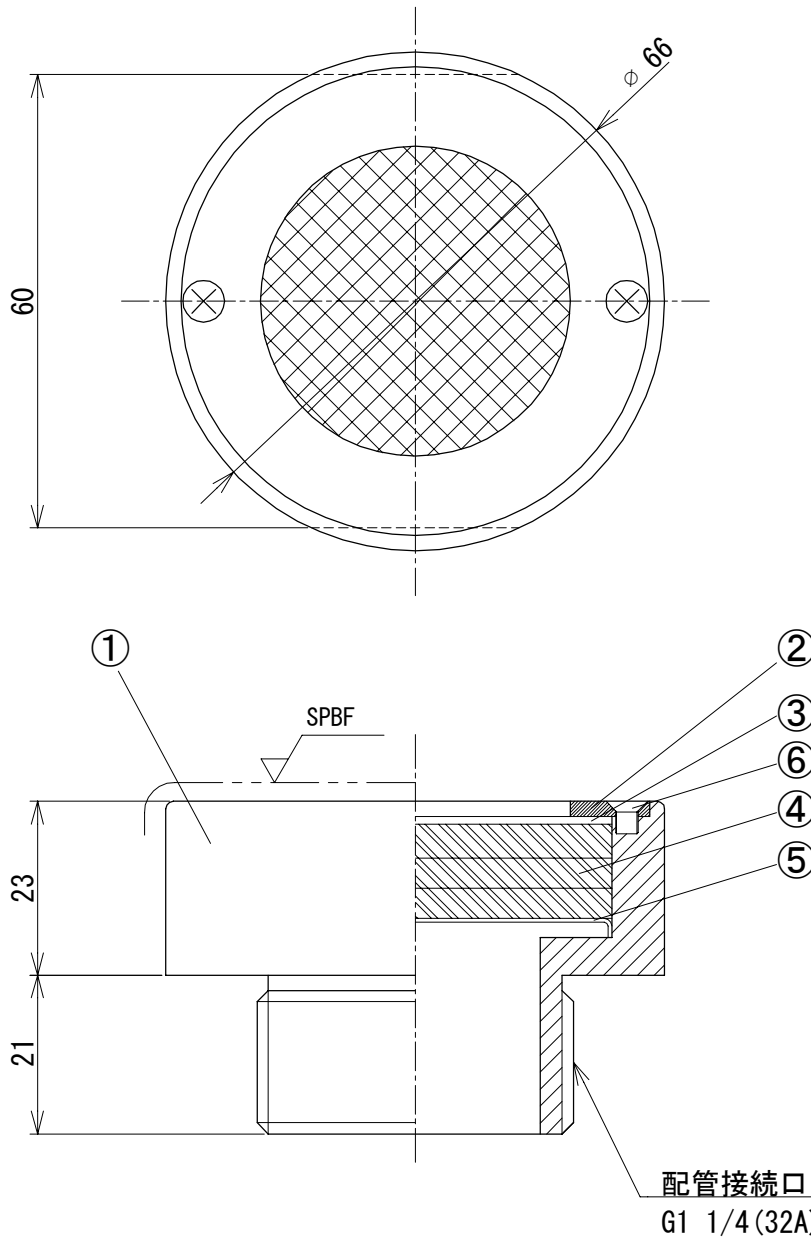
SPBF : #400バフ研磨



番号	部 材 名	数量	材質 / 備考
①	本 体	1	SUS304
②	リ ン グ	1	SUS304
③	金 網	1	SUS304
④	ス ポ ン ジ	3	t=10
⑤	プ レ ー ト	1	SUS304
⑥	ビ ス	1	SUS304

材 質 Material <b>SUS304</b>			品 名 Part Name <b>エア一吸入口 SUS</b>		
尺度 Scale <b>1:1</b>	サイズ Size <b>A4</b>	作成日 Date <b>2023/6/26</b>	型 式 Part No. <b>ESP 25A</b>		
 承認 Approved K. Yasueda	 検 図 Checked K. Yasueda	 製 図 Drawing Sakan	図 番 Drawing No. <b>ESP-025-000</b>		
			<b>株式会社水巧エンジニアリング</b>		

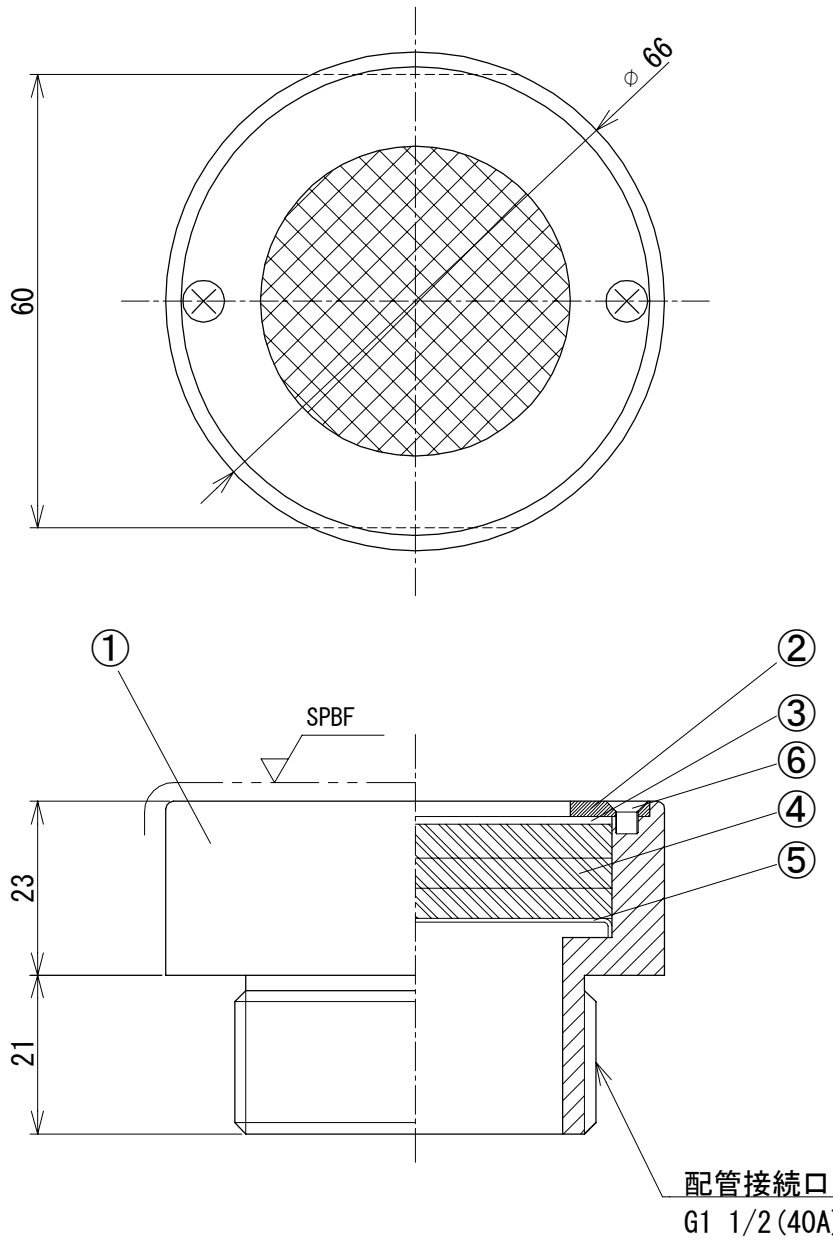
SPBF : #400バフ研磨



番号	部 材 名	数量	材質 / 備考
①	本 体	1	SUS304
②	リ ン グ	1	SUS304
③	金 網	1	SUS304
④	ス ポ ン ジ	3	t=10
⑤	プ レ ー ト	1	SUS304
⑥	ビ ス	1	SUS304

材 質 Material <b>SUS304</b>			品 名 Part Name <b>エア一吸入口 SUS</b>	
尺度 Scale <b>1:1</b>	サイズ Size <b>A4</b>	作成日 Date <b>2023/2/27</b>	型 式 Part No. <b>ESP 32A</b>	
	承認 Approved K. Yasueda	検 図 Checked K. Yasueda	製 図 Drawing Sakan	図 番 Drawing No. <b>ESP-032-000</b>
	<b>株式会社水巧エンジニアリング</b>			

SPBF : #400バフ研磨



番号	部 材 名	数量	材質 / 備考
①	本 体	1	SUS304
②	リ ン グ	1	SUS304
③	金 網	1	SUS304
④	ス ポ ン ジ	3	t=10
⑤	プ レ ー ト	1	SUS304
⑥	ビ ス	1	SUS304

材 質 Material <b>SUS304</b>			品 名 Part Name <b>エア一吸入口 SUS</b>	
尺度 Scale <b>1:1</b>	サイズ Size <b>A4</b>	作成日 Date <b>2023/2/27</b>	型 式 Part No. <b>ESP 40A</b>	
 承認 Approved K. Yasueda	 検 図 Checked K. Yasueda	 製 図 Drawing Sakan	図 番 Drawing No. <b>ESP-040-000</b>	
			<b>株式会社水巧エンジニアリング</b>	