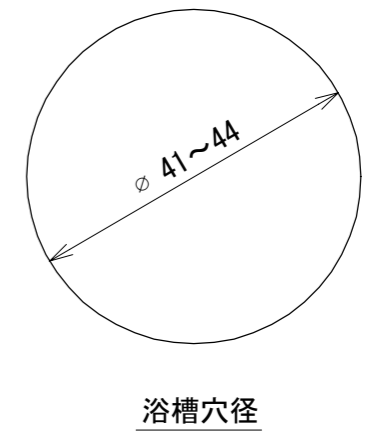
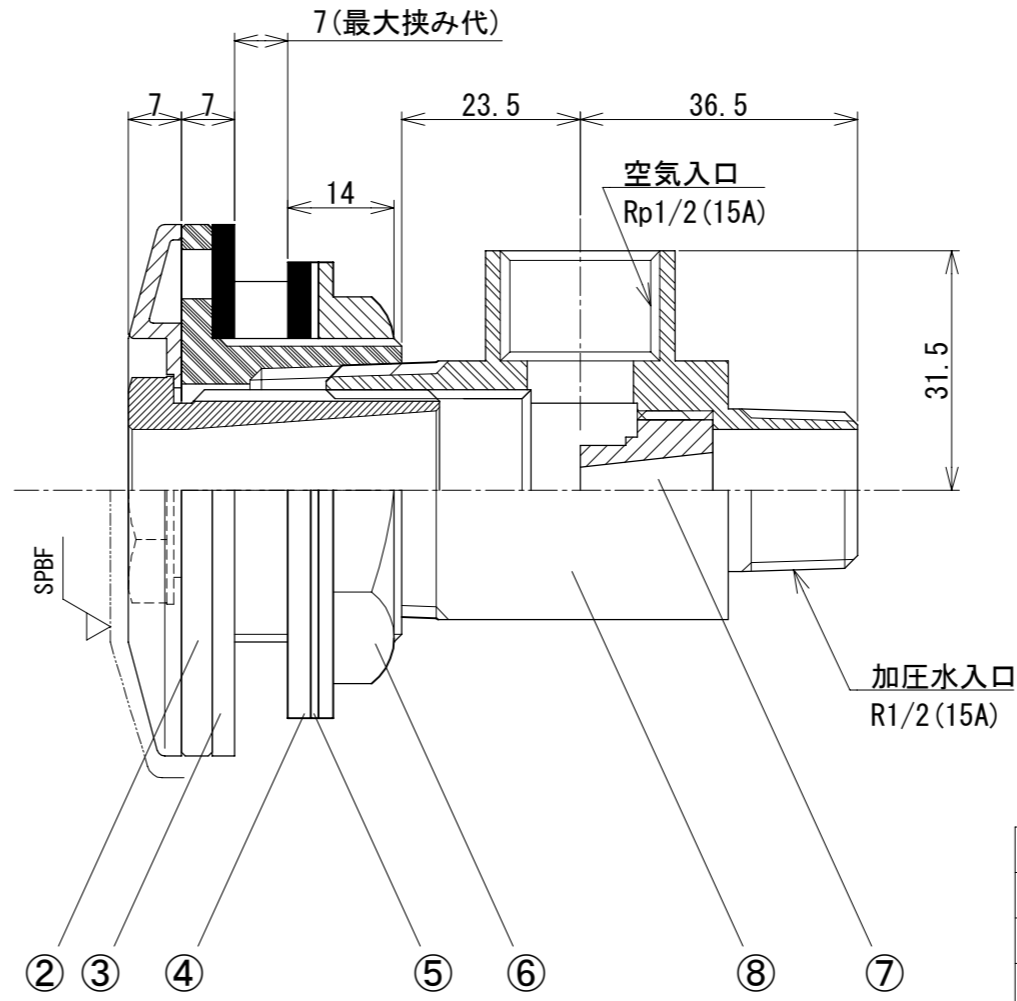
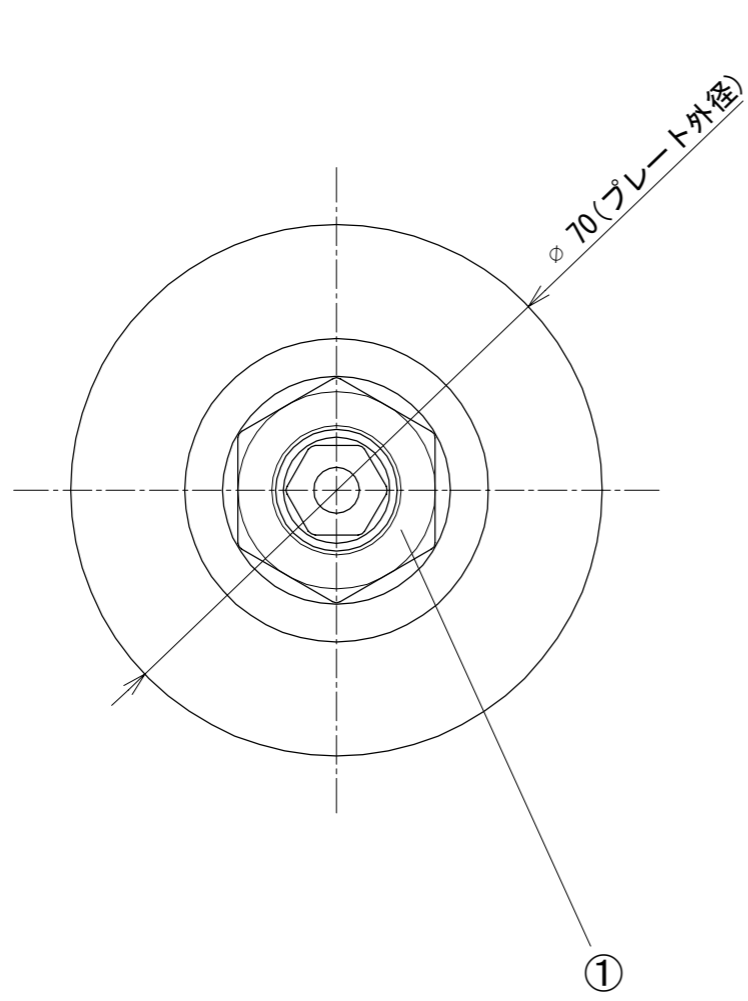


No	作成日 Date	変更内容 Note
△0	2024/8/19	新規作成

SPBF : #400バフ研磨



番号	部 材 名	数量	材質 / 備考
①	ヘッド	1	SCS13
②	挟み込み本体	1	SUS304
③	パッキン(浴槽側)	1	EPDM(白色)
④	パッキン(ナット側)	1	EPDM(黒色)
⑤	スラストワッシャー	1	PP
⑥	ナット	1	C3604
⑦	内部ノズル	1	SCS13
⑧	ノズル本体	1	SCS13

※先端ノズルとプレートは分割型です。
先端ノズルを締め付けてプレートを押さえて下さい。

材 質 Material SCS13 / SUS304		品 名 Part Name 挟み込み型ノズル ショート	
尺度 Scale 1:1	サイズ Size A3	作成日 Date 2024/8/19	型 式 Part No. N3-155AZS
	承認 Approved K. Yasueda	検 図 Checked K. Yasueda	製 図 Drawing Sakan
	図 番 Drawing No. N3-155AZ-S-000		
株式会社水巧エンジニアリング			