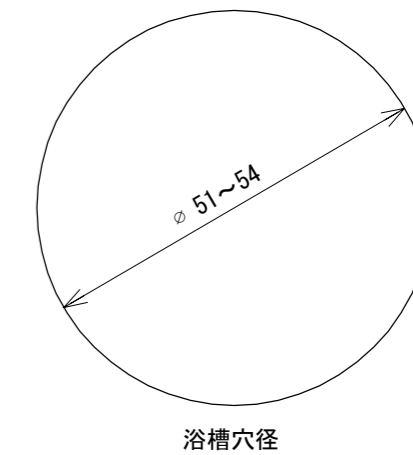
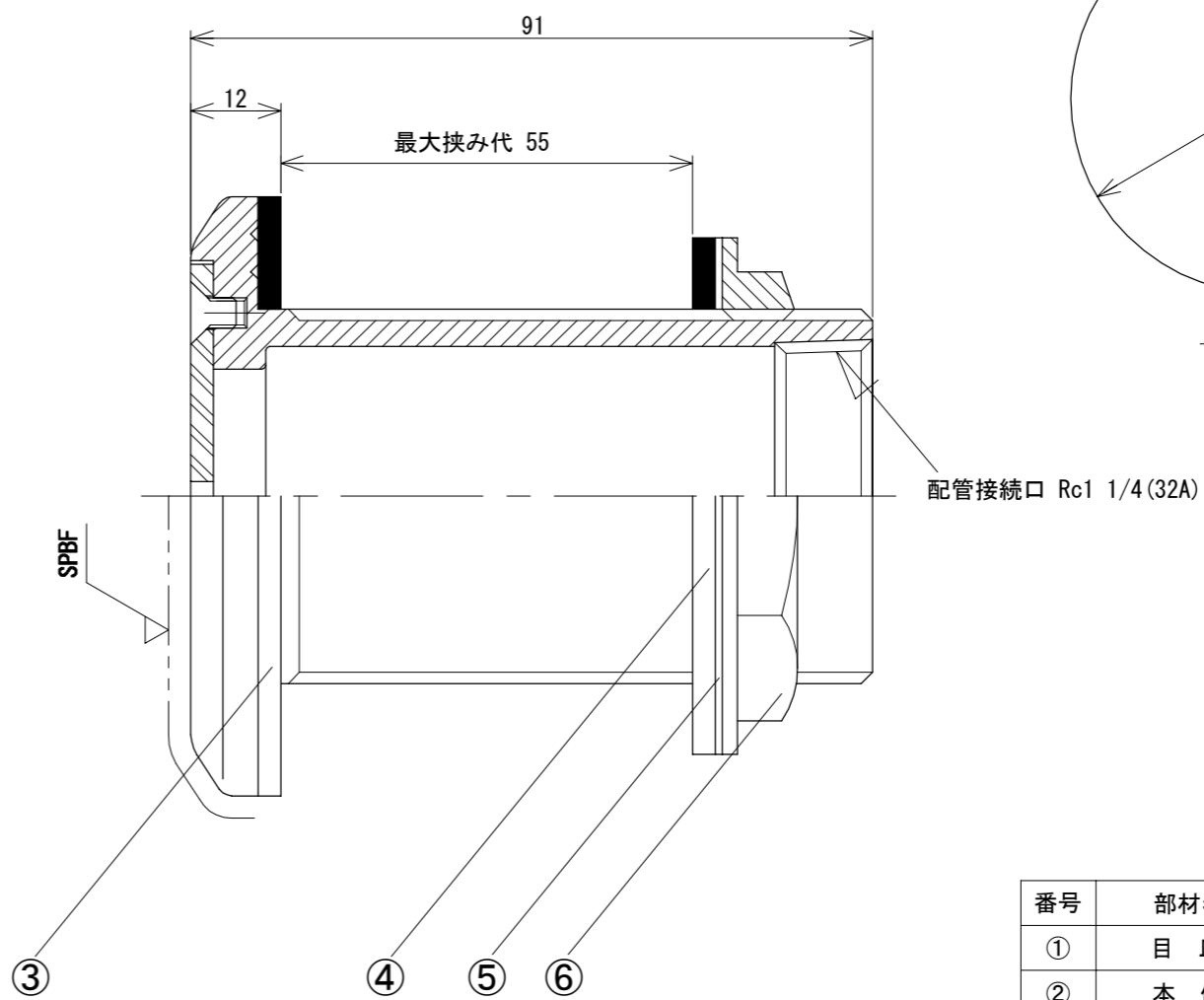
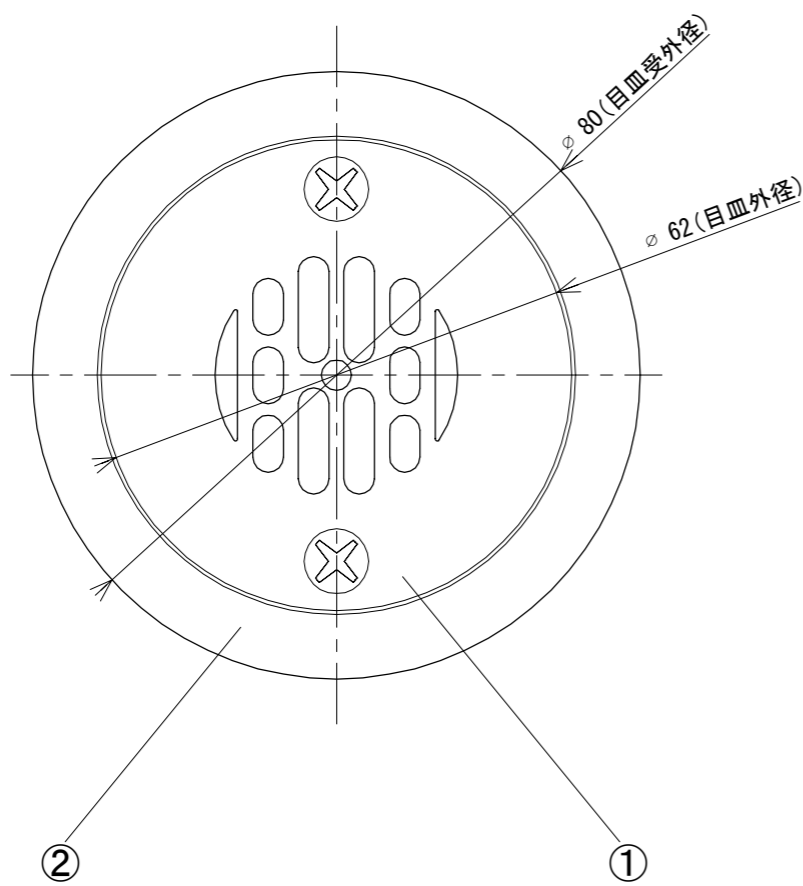


SPBF : #400バフ研磨

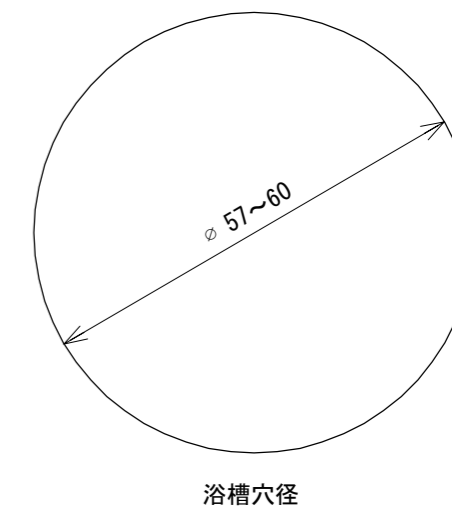
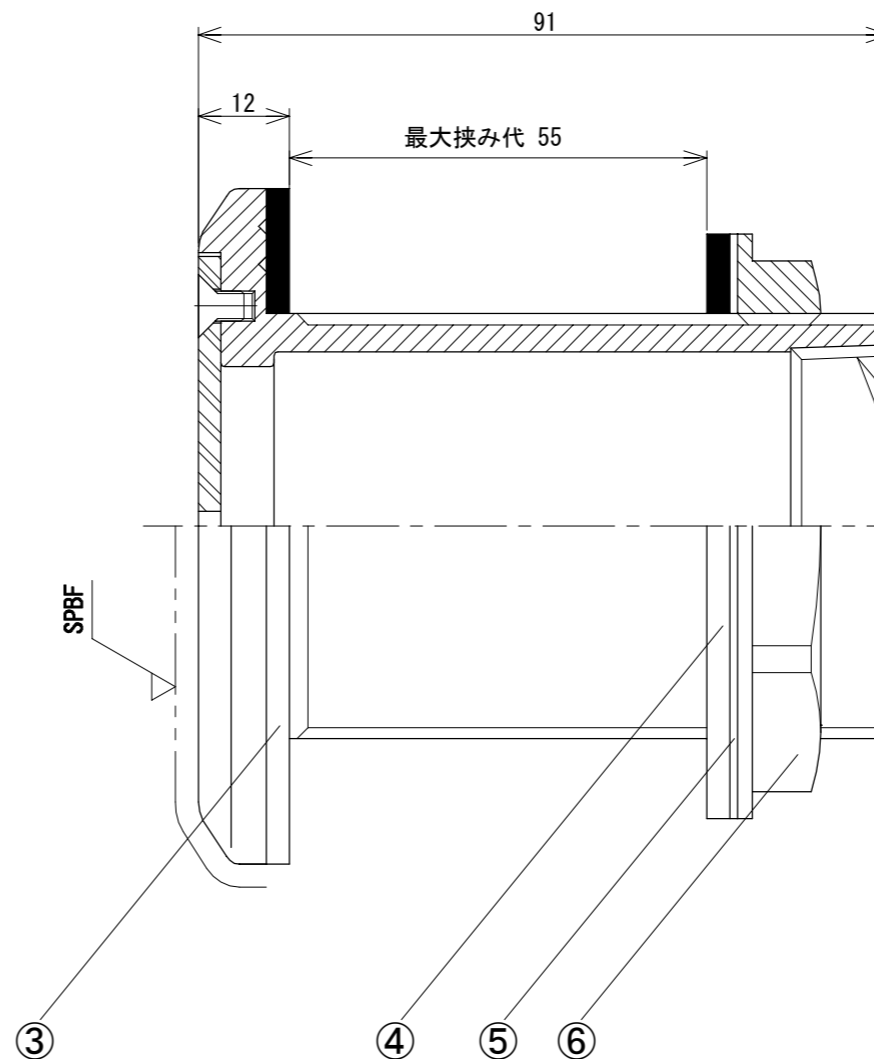
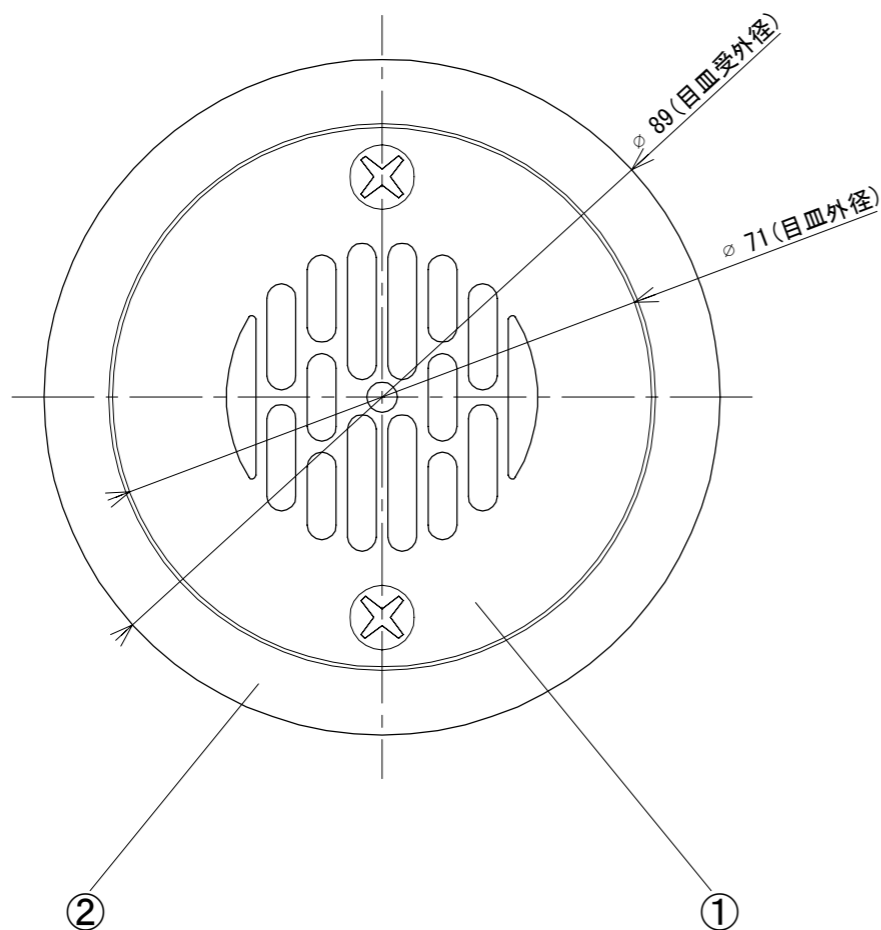


番号	部材名	数	材質/備考
①	目 皿	1	SCS13
②	本 体	1	SCS13
③	パッキン(浴槽側)	1	EPDM(白色)
④	パッキン(ナット側)	1	EPDM(黒色)
⑤	スラストワッシャー	1	PP
⑥	ナット	1	CAC

目皿開口率 : VP断面積比 61%

材 質 Material SCS13			品 名 Part Name 挟み込み循環金具 ロング SUS		
尺度 Scale 1 : 1	サイズ Size A3	作成日 Date 2023/5/8	型 式 Part No. ULSL 32Z		
承認 Approved K. Yasueda		検 査 Checked S. Yasueda	製 図 Drawing Sakan	図 番 Drawing No. ULSL-032-000	
株式会社水巧エンジニアリング					

SPBF : #400バフ研磨



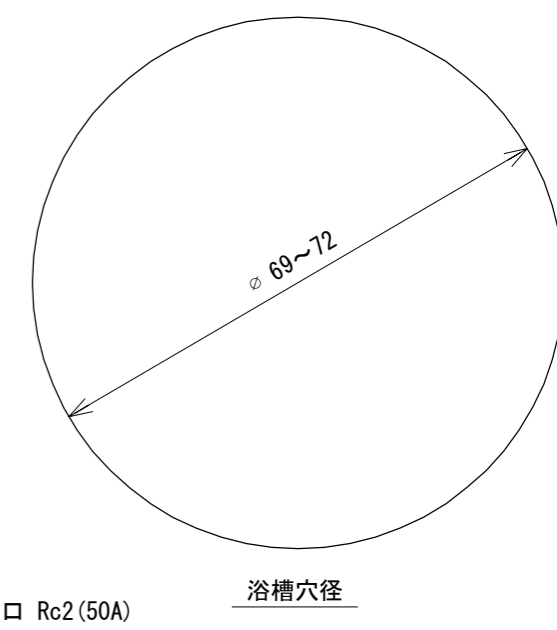
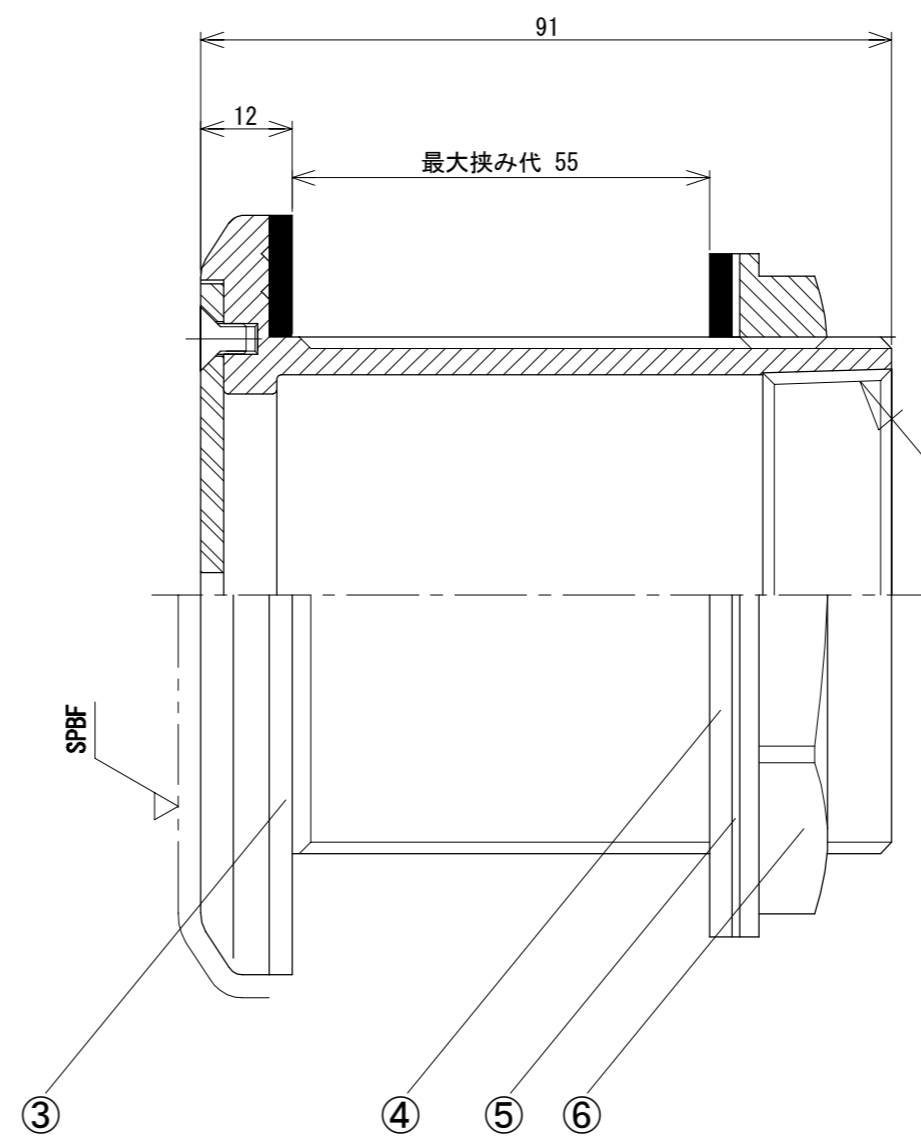
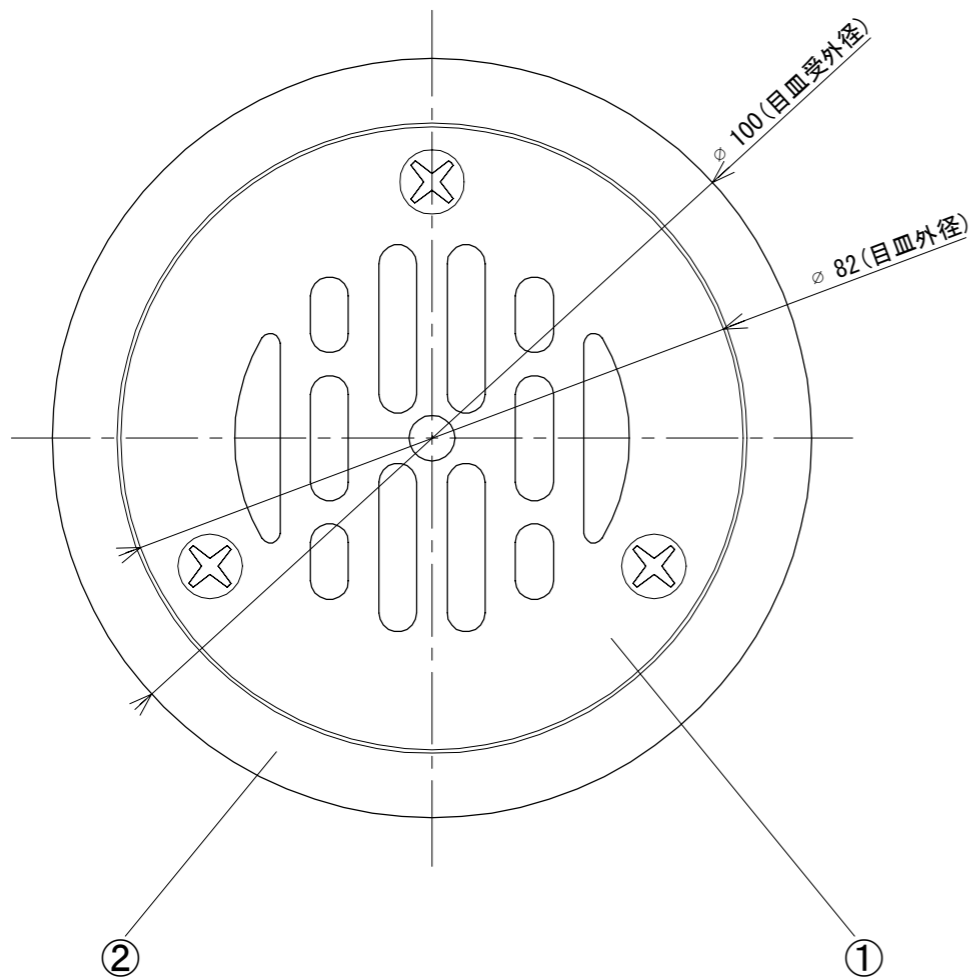
配管接続口 Rc1 1/2 (40A)

番号	部材名	数	材質/備考
①	目 皿	1	SCS13
②	本 体	1	SCS13
③	パッキン(浴槽側)	1	EPDM(白色)
④	パッキン(ナット側)	1	EPDM(黒色)
⑤	スラストワッシャー	1	PP
⑥	ナット	1	CAC

目皿開口率 : VP断面積比 67%

材 質 Material SCS13			品 名 Part Name 挟み込み循環金具 ロング SUS	
尺度 Scale 1 : 1	サイズ Size A3	作成日 Date 2023/5/8	型 式 Part No. ULSL 40Z	
承認 Approved K. Yasueda		検 図 Checked S. Yasueda	製 図 Drawing Sakan	図 番 Drawing No. ULSL-040-000
株式会社水巧エンジニアリング				

SPBF : #400バフ研磨

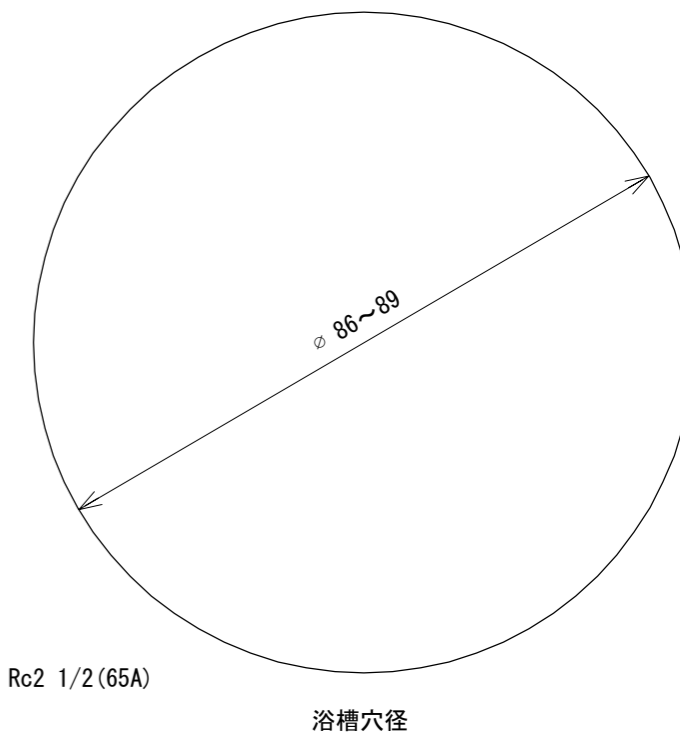
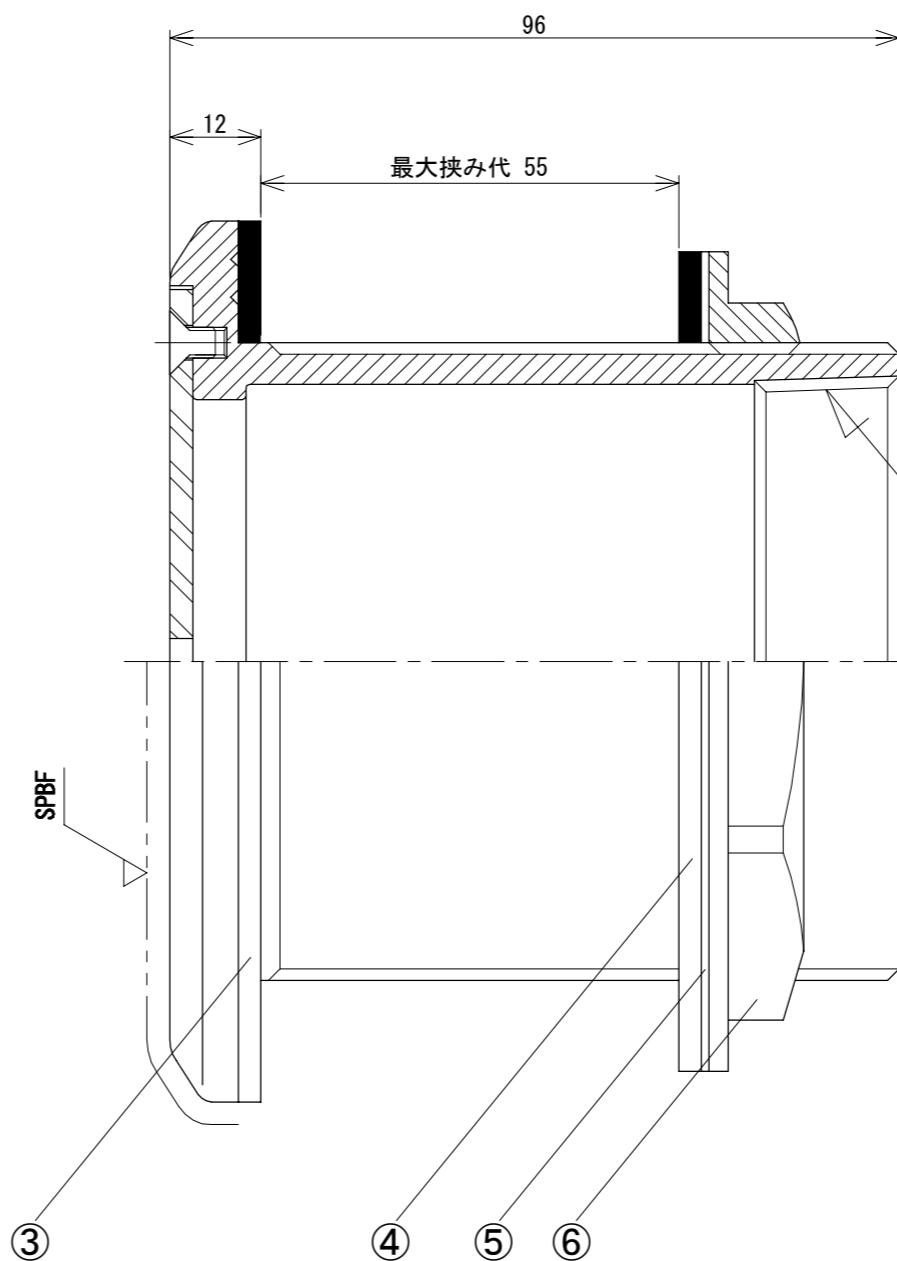
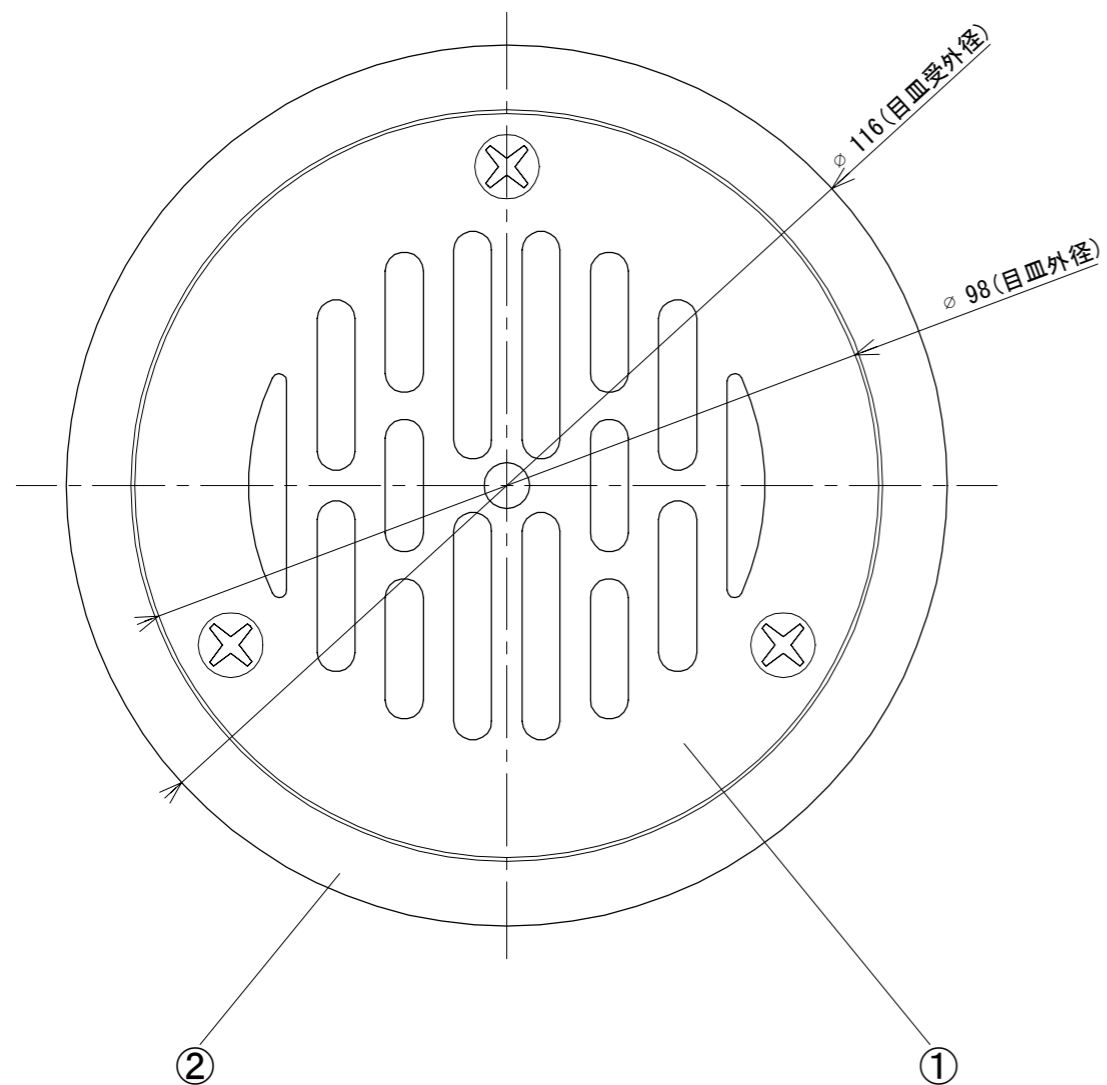


番号	部材名	数	材質/備考
①	目 皿	1	SCS13
②	本 体	1	SCS13
③	パッキン(浴槽側)	1	EPDM(白色)
④	パッキン(ナット側)	1	EPDM(黒色)
⑤	スラストワッシャー	1	PP
⑥	ナット	1	CAC

目皿開口率 : VP断面積比 51%

材 質 Material SCS13			品 名 Part Name 挟み込み循環金具 ロング SUS		
尺度 Scale 1 : 1	サイズ Size A3	作成日 Date 2023/5/8	型 式 Part No. ULSL 50Z		
承認 Approved K. Yasueda		検 査 Checked S. Yasueda	製 図 Drawing Sakan	図 番 Drawing No. ULSL-050-000	
株式会社水巧エンジニアリング					

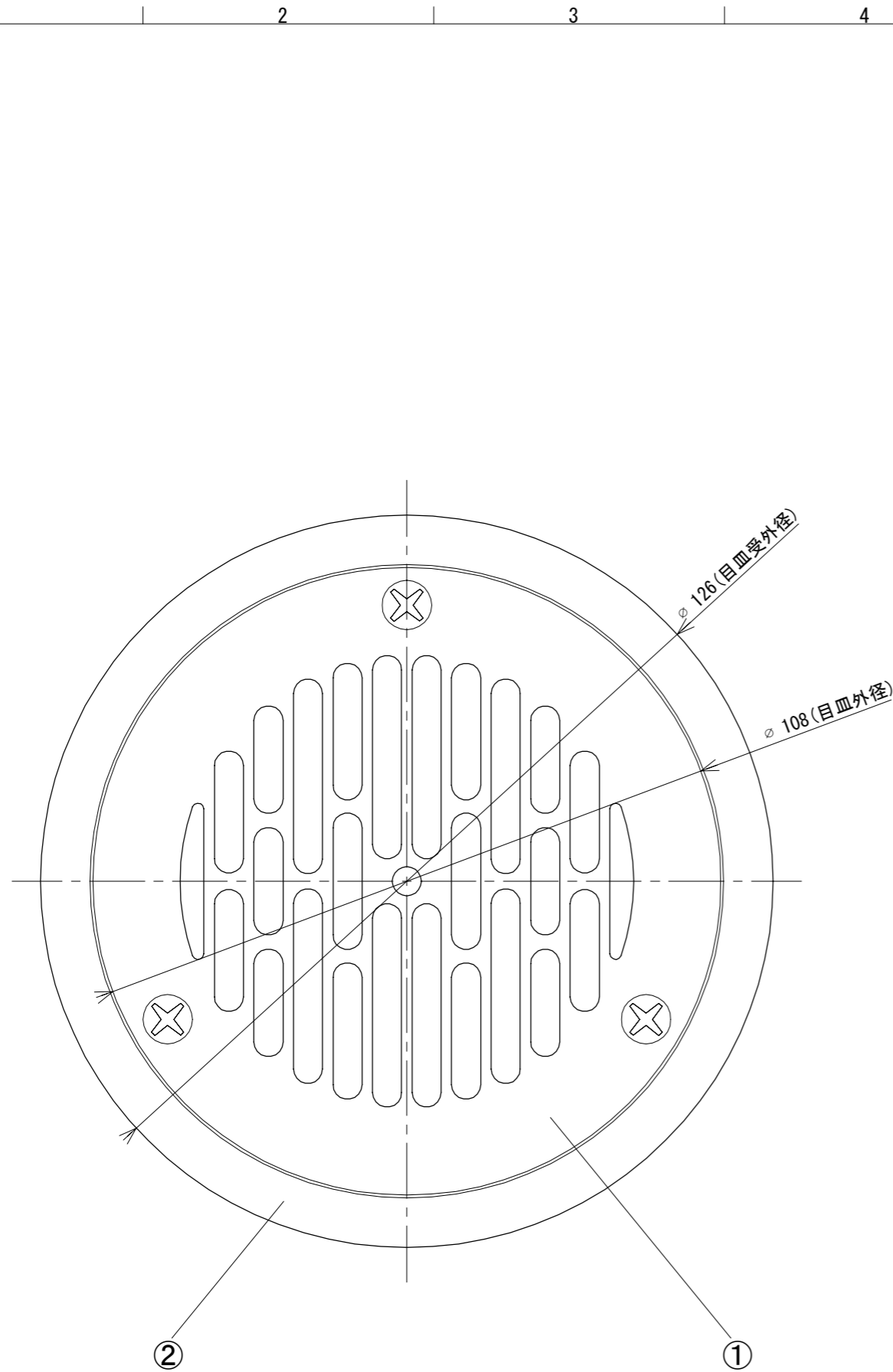
SPBF : #400バフ研磨



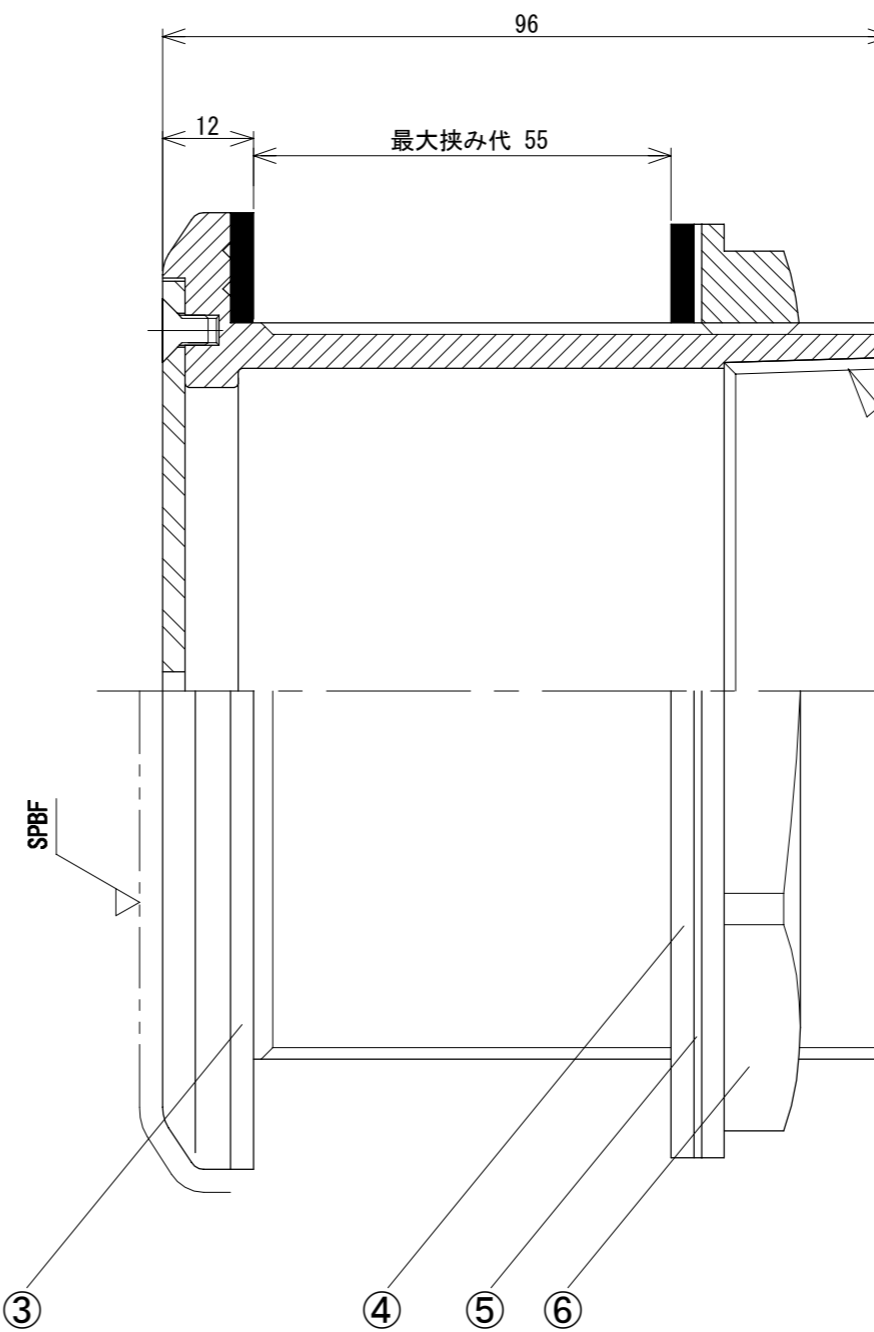
番号	部材名	数	材質/備考
①	目 皿	1	SCS13
②	本 体	1	SCS13
③	パッキン(浴槽側)	1	EPDM(白色)
④	パッキン(ナット側)	1	EPDM(黒色)
⑤	スラストワッシャー	1	PP
⑥	ナット	1	CAC

目皿開口率 : VP断面積比 50%

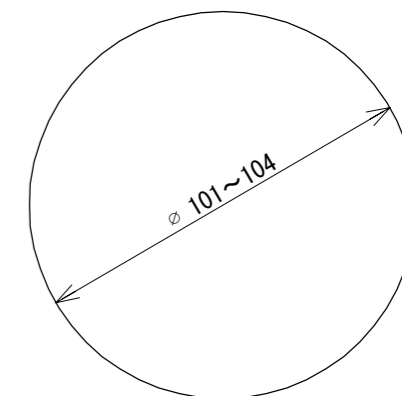
材 質 Material SCS13			品 名 Part Name 挟み込み循環金具 ロング SUS		
尺度 Scale 1 : 1	サイズ Size A3	作成日 Date 2023/5/8	型 式 Part No. ULSL 65Z		
承認 Approved K. Yasueda		検 査 Checked S. Yasueda	製 図 Drawing Sakan	図 番 Drawing No. ULSL-065-000	
株式会社水巧エンジニアリング					



目皿開口率 : VP断面積比 67%



SPBF : #400バフ研磨



浴槽穴径(尺度2:1)

配管接続口 Rc3 (80A)

番号	部材名	数	材質/備考
①	目皿	1	SCS13
②	本体	1	SCS13
③	パッキン(浴槽側)	1	EPDM(白色)
④	パッキン(ナット側)	1	EPDM(黒色)
⑤	スラストワッシャー	1	PP
⑥	ナット	1	CAC

材質 Material SCS13			品名 Part Name 挟み込み循環金具 ロング SUS	
尺度 Scale 1:1	サイズ Size A3	作成日 Date 2023/5/8	型式 Part No. ULSL 80Z	
承認 Approved K. Yasueda		検図 Checked S. Yasueda	製図 Drawing Sakan	図番 Drawing No. ULSL-080-000
株式会社水巧エンジニアリング				

1 2 3 4 5 6 7 8

A A

B B

C C

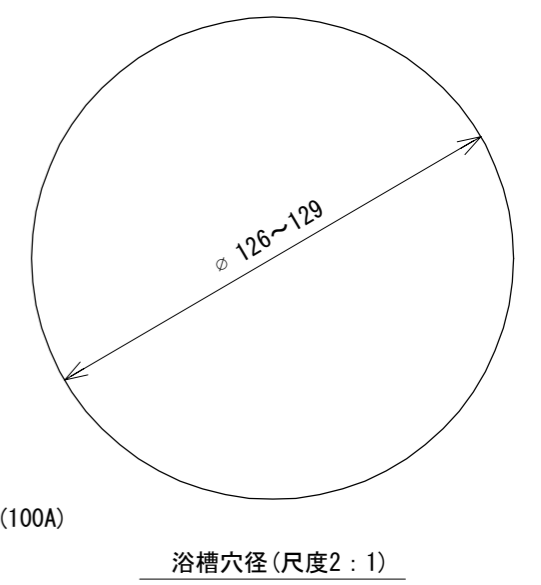
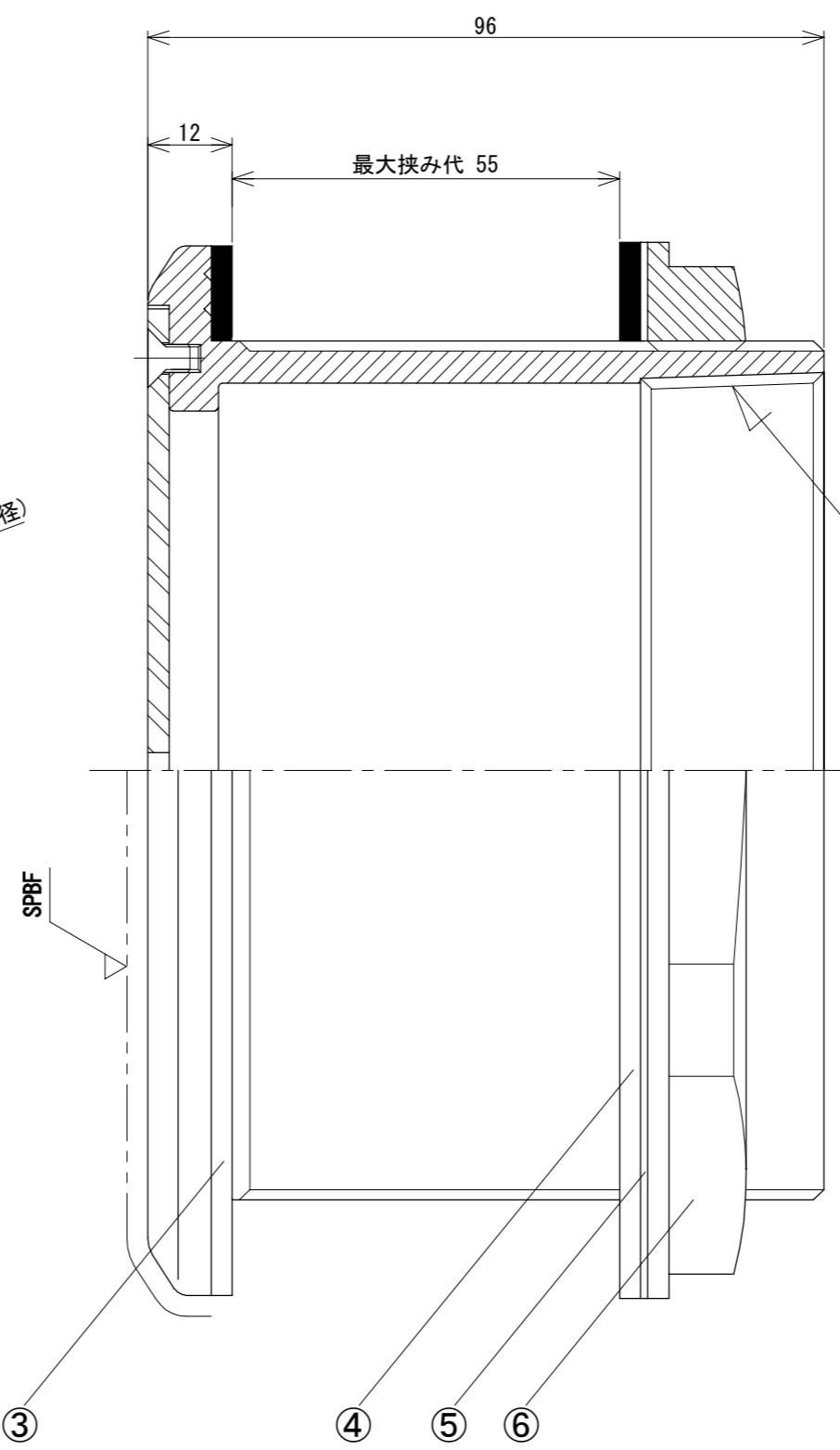
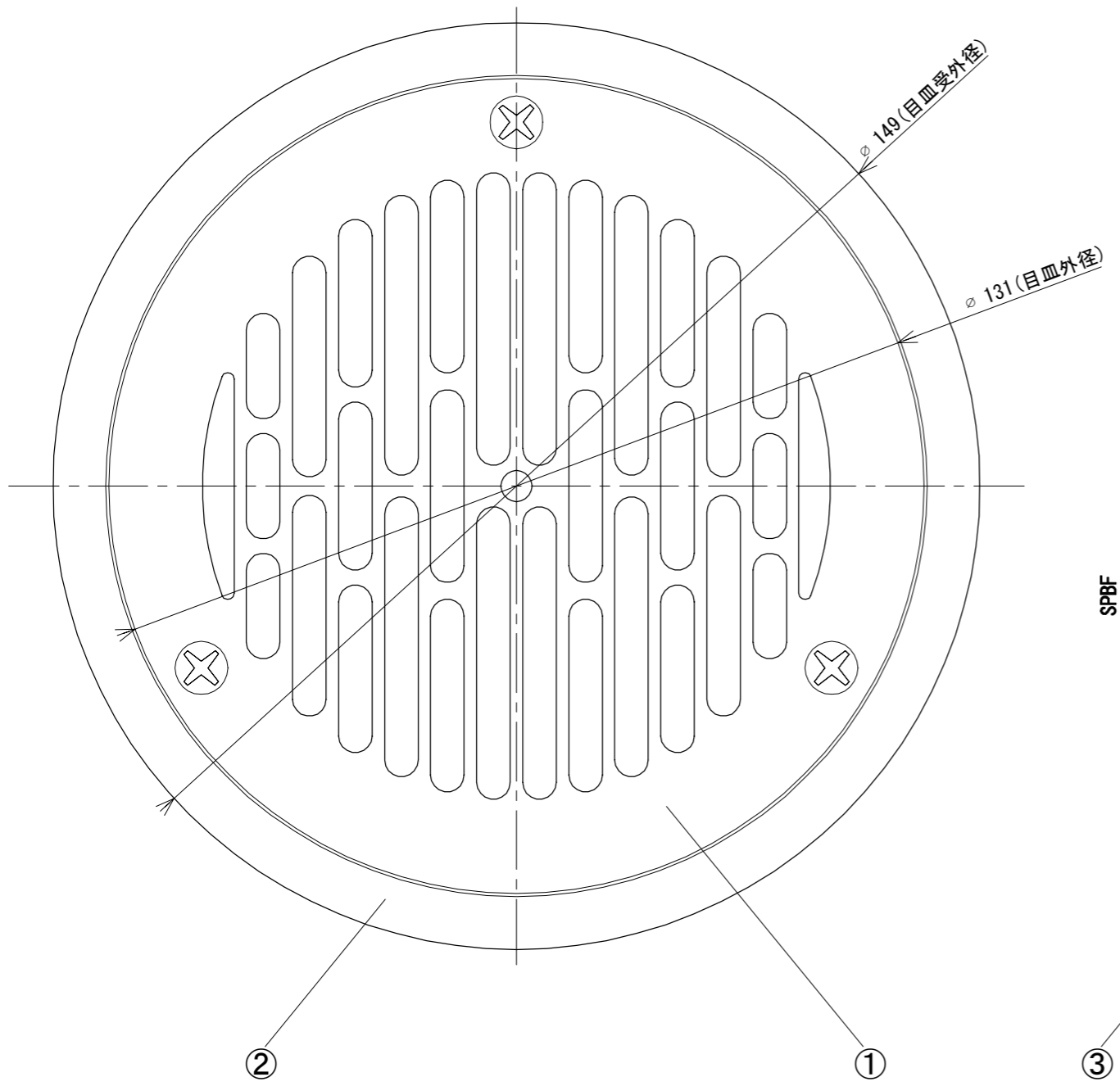
D D

E E

F F

1 2 3 4 5 6 7 8

SPBF : #400バフ研磨



番号	部材名	数	材質/備考
①	目皿	1	SCS13
②	本体	1	SCS13
③	パッキン(浴槽側)	1	EPDM(白色)
④	パッキン(ナット側)	1	EPDM(黒色)
⑤	スラストワッシャー	1	PP
⑥	ナット	1	CAC

材質 Material SCS13			品名 Part Name 挟み込み循環金具 ロング SUS	
尺度 Scale 1:1	サイズ Size A3	作成日 Date 2023/5/8	型式 Part No. ULSL 100Z	
承認 Approved K. Yasueda		検図 Checked S. Yasueda	製図 Drawing Sakan	図番 Drawing No. ULSL-100-000
株式会社水巧エンジニアリング				