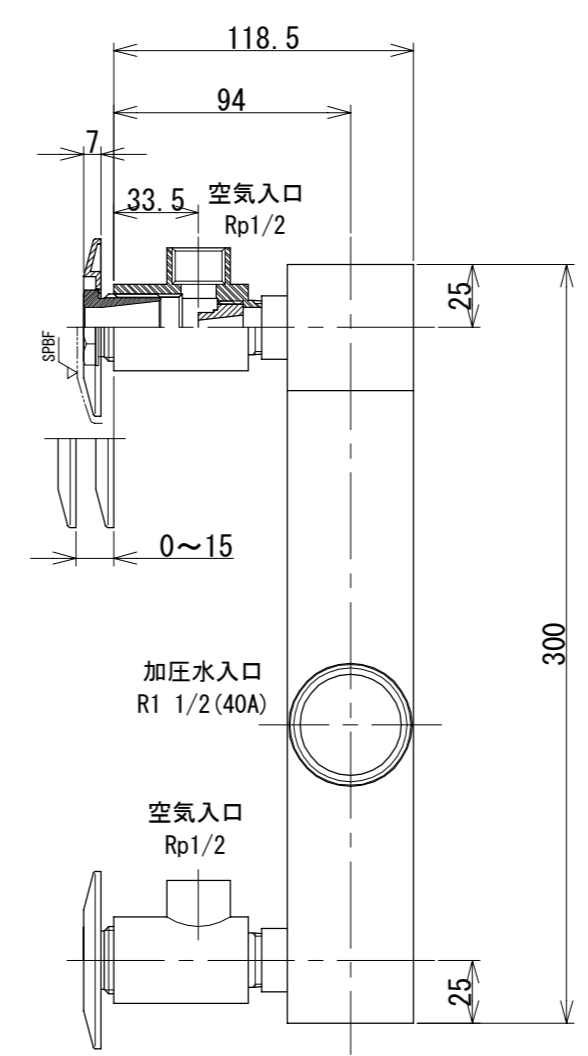
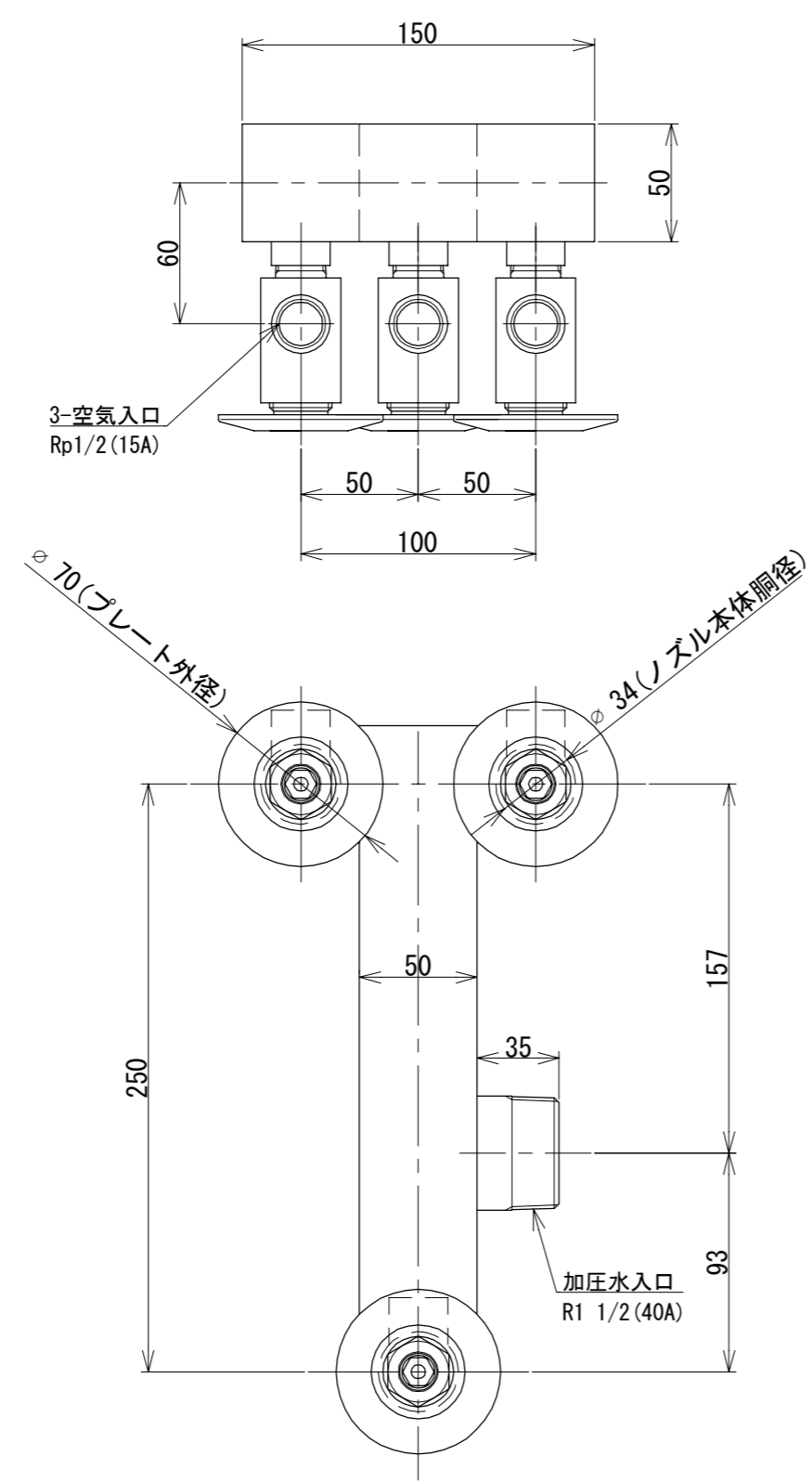


No	作成日 Date	変更内容 Note
△0	2024/5/20	新規作成

SPBF : #400バフ研磨



番号	部材名	数量	材質 / 備考
①	三連継手	1	SUS304
②	ジェットノズル (N1-155AZ)	3	SCS13

材質 Material SUS304 / SCS13			品名 Part Name 三連式ジェットノズル		
尺度 Scale 1:3	サイズ Size A3	作成日 Date 2024/5/20	型式 Part No. NT1-155AZ		
承認 Approved K. Yasueda		検図 Checked K. Yasueda	製図 Drawing Sakan	図番 Drawing No. NT1-155AZ-000	
株式会社水研エンジニアリング					

※先端ノズルとプレートは分割型です。
先端ノズルを締め付けてプレートを押さえて下さい。
※仕様・寸法は予告なく変更することがあります。