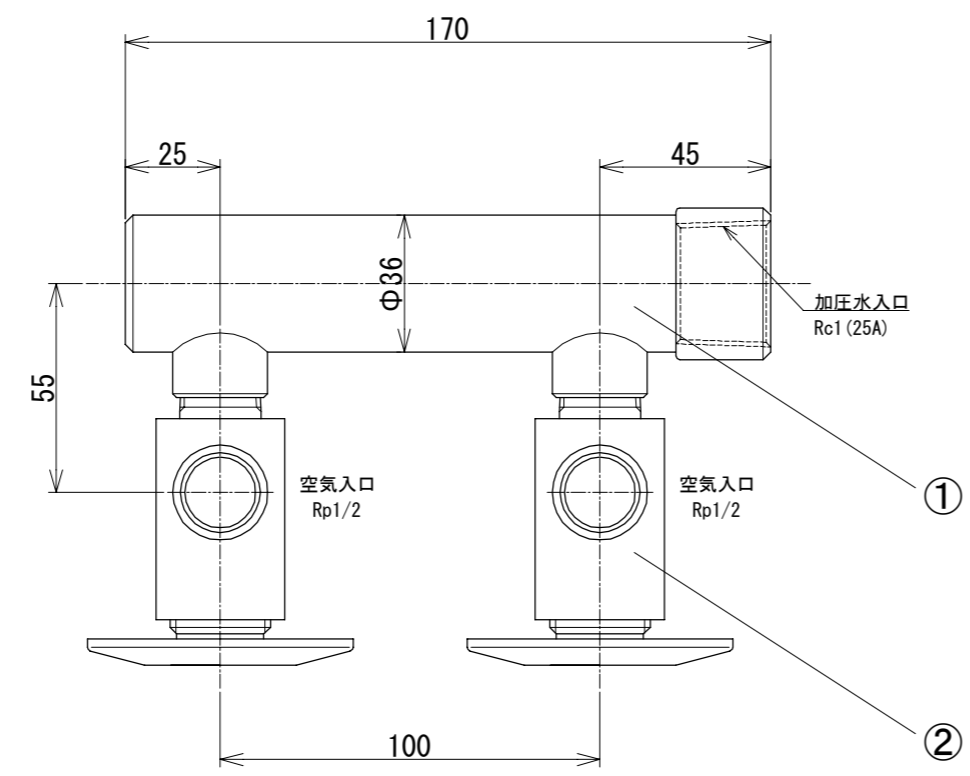
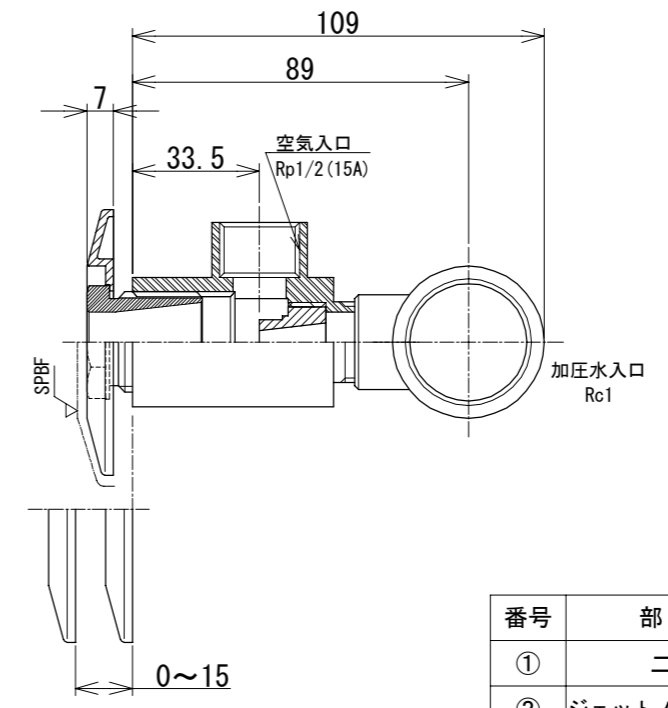
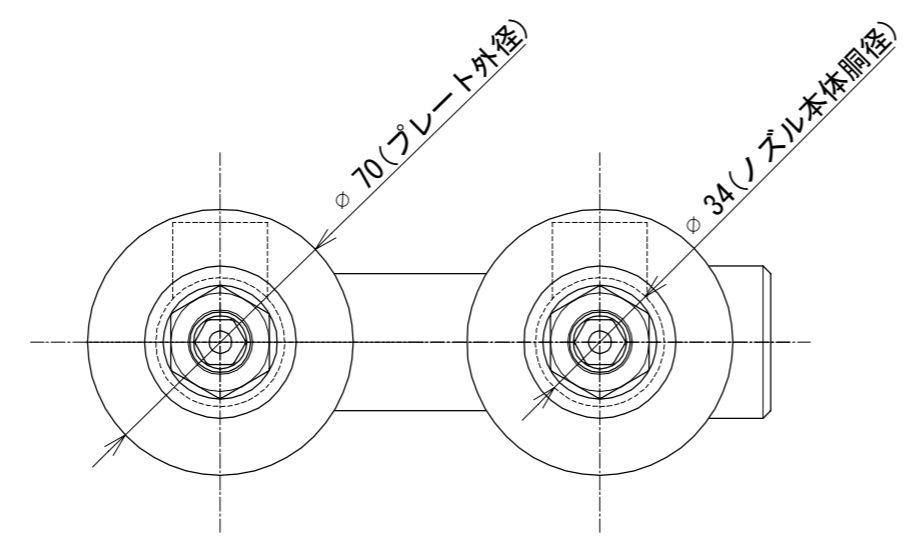


No	作成日 Date	変更内容 Note
△0	2024/5/20	新規作成



SPBF : #400バフ研磨



番号	部 材 名	数量	材質 / 備考
①	二連継手	1	SCS13
②	ジェットノズル (N1-155AZ)	2	SCS13

材 質 Material SCS13			品 名 Part Name 二連式ジェットノズル		
尺度 Scale 1:2	サイズ Size A3	作成日 Date 2024/5/20	型 式 Part No. NW1-155AZ		
承認 Approved K. Yasueda		検 図 Checked K. Yasueda	製 図 Drawing Sakan	図 番 Drawing No. NW1-155AZ-000	
株式会社水巧エンジニアリング					

※先端ノズルとプレートは分割型です。  
先端ノズルを締め付けてプレートを押さえて下さい。  
※仕様・寸法は予告なく変更することがあります。