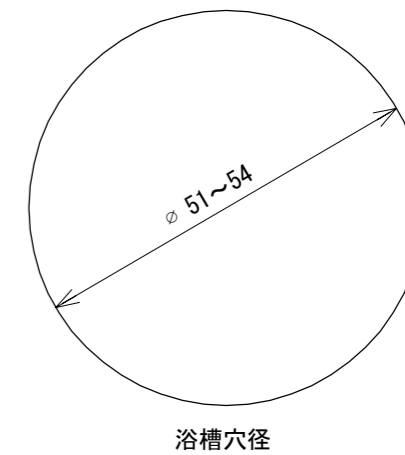
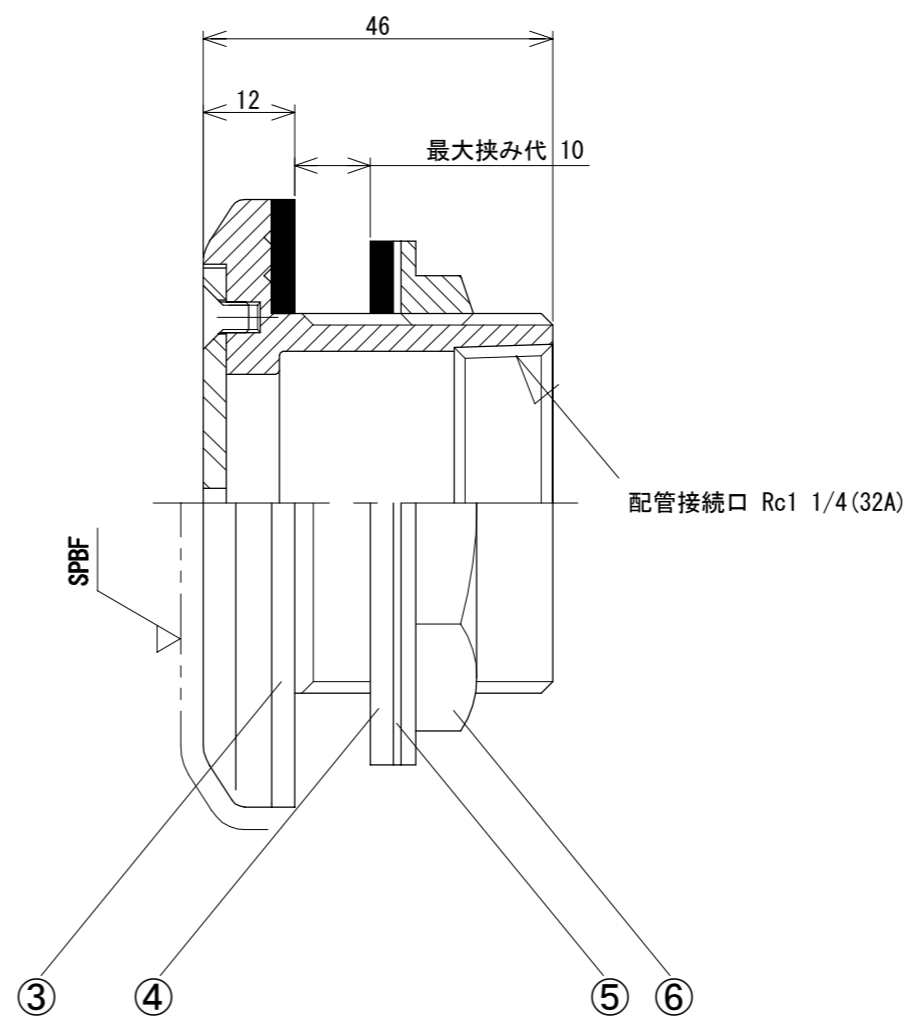
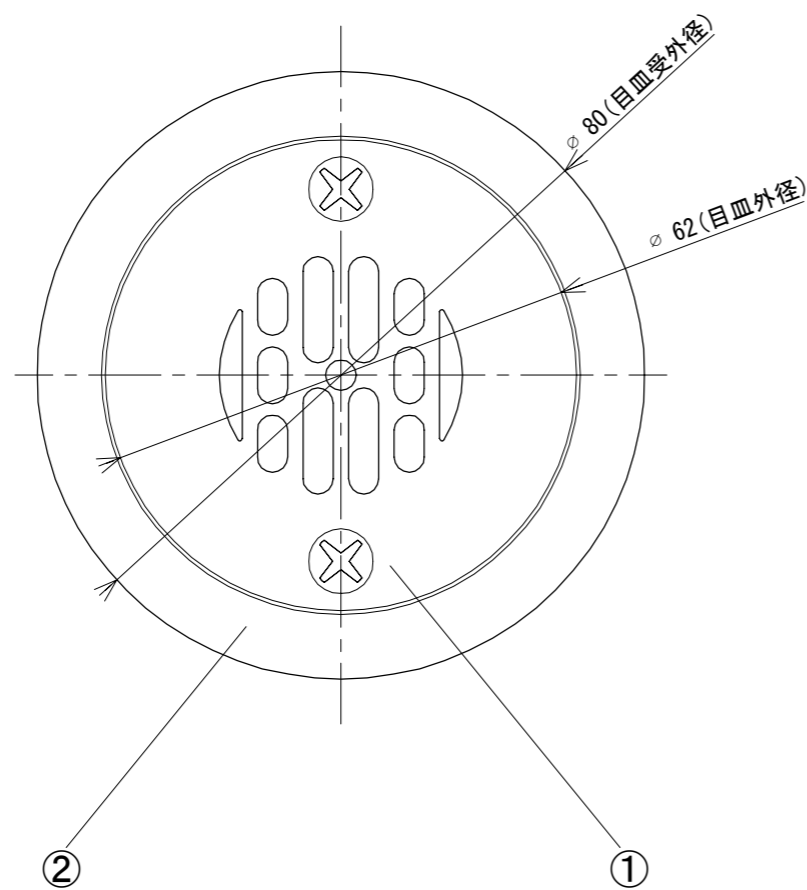


SPBF : #400バフ研磨

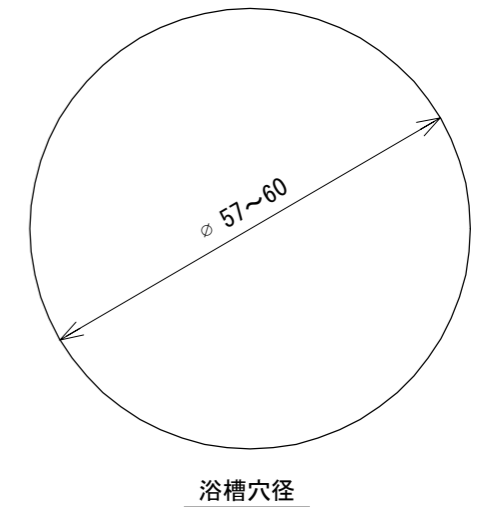
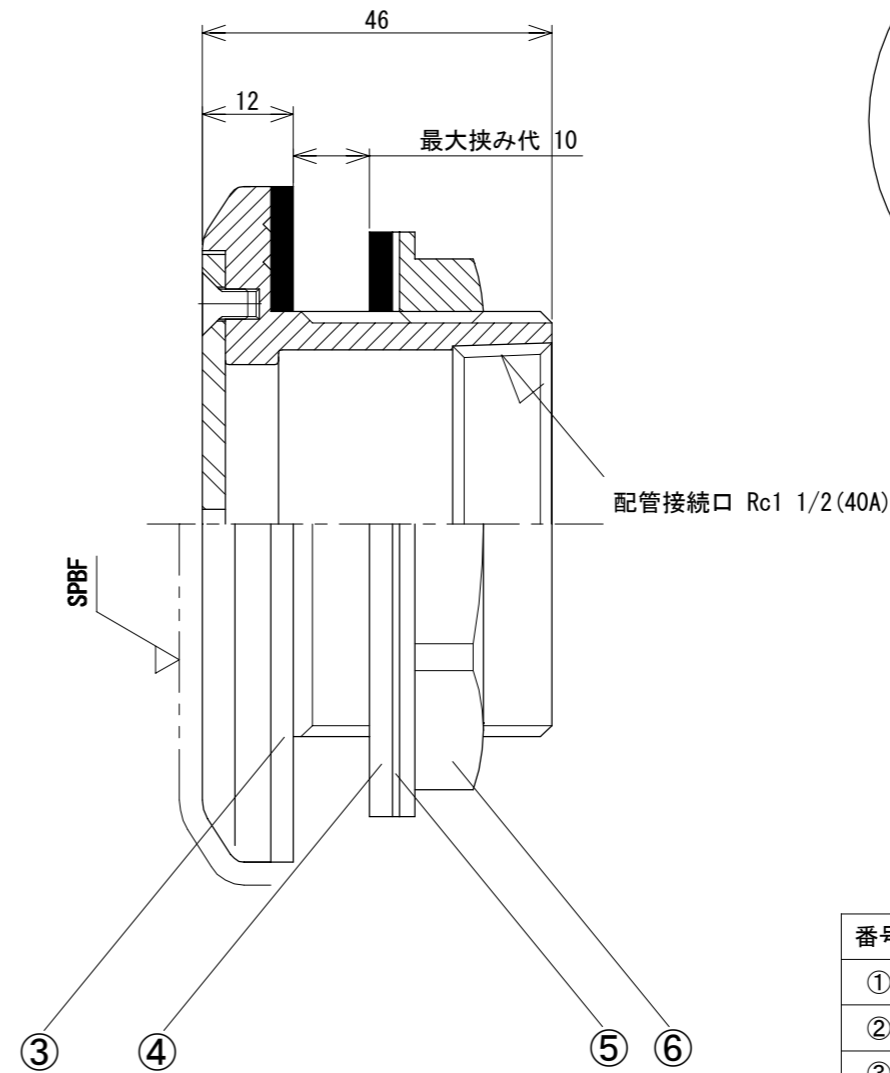
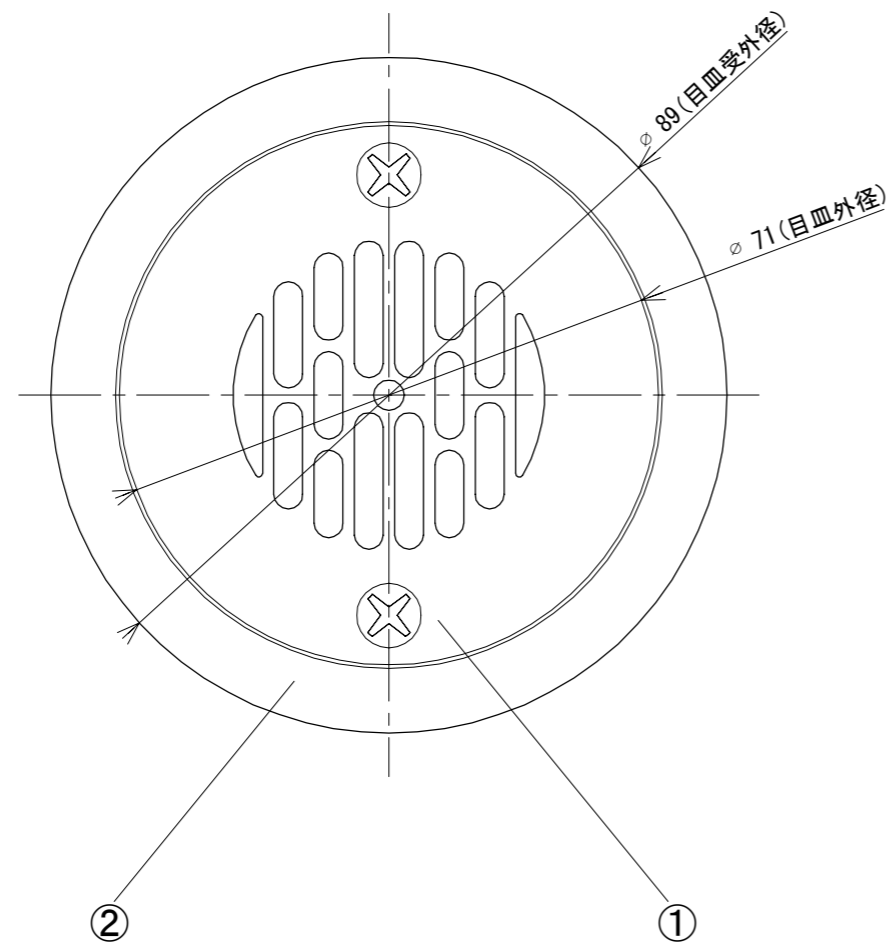


番号	部材名	数	材質/備考
①	目皿	1	SCS13
②	本体	1	SCS13
③	パッキン(浴槽側)	1	EPDM(白色)
④	パッキン(ナット側)	1	EPDM(黒色)
⑤	スラストワッシャー	1	PP
⑥	ナット	1	CAC

目皿開口率 : VP断面積比 61%

材質 Material SCS13			品名 Part Name 挟み込み循環金具 SUS	
尺度 Scale 1 : 1	サイズ Size A3	作成日 Date 2023/5/8	型式 Part No. ULSS 32Z	
承認 Approved K. Yasueda		検図 Checked S. Yasueda	製図 Drawing Sakan	図番 Drawing No. ULSS-032-000
株式会社水巧エンジニアリング				

SPBF : #400バフ研磨

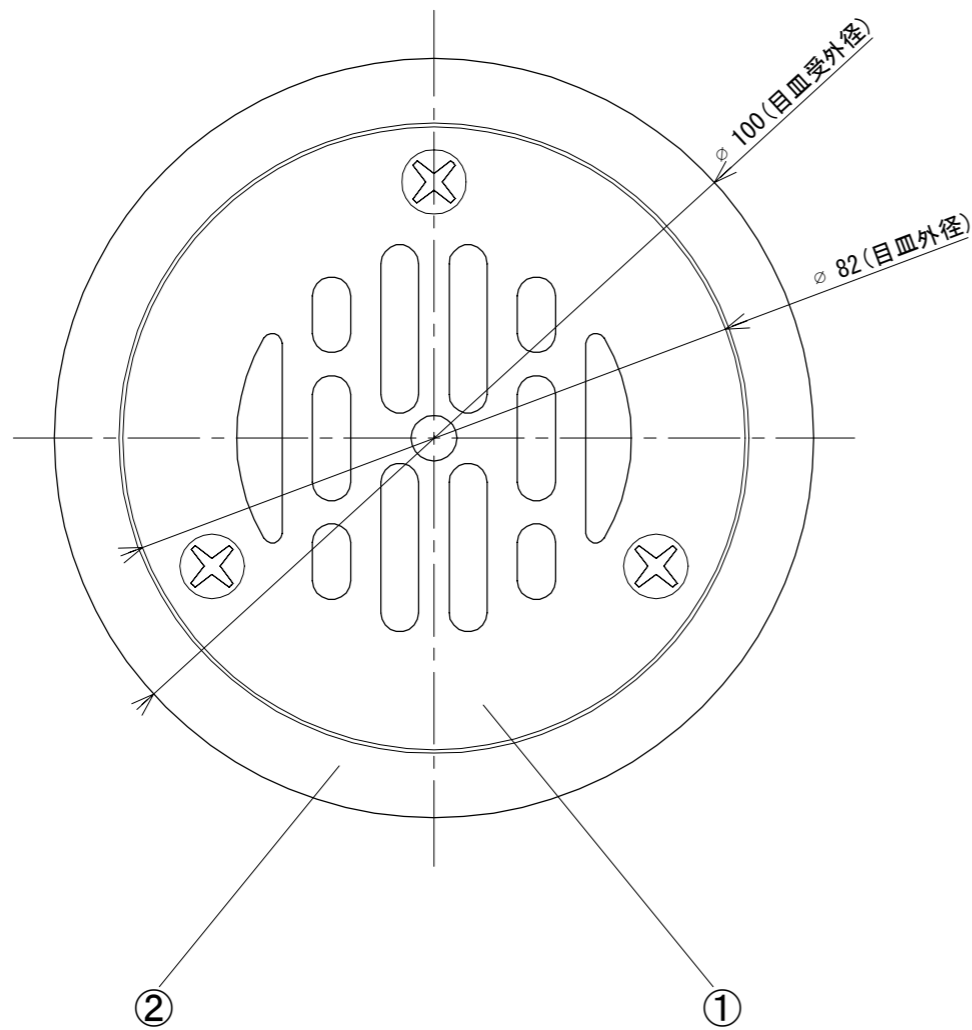


番号	部材名	数	材質/備考
①	目皿	1	SCS13
②	本体	1	SCS13
③	パッキン(浴槽側)	1	EPDM(白色)
④	パッキン(ナット側)	1	EPDM(黒色)
⑤	スラストワッシャー	1	PP
⑥	ナット	1	CAC

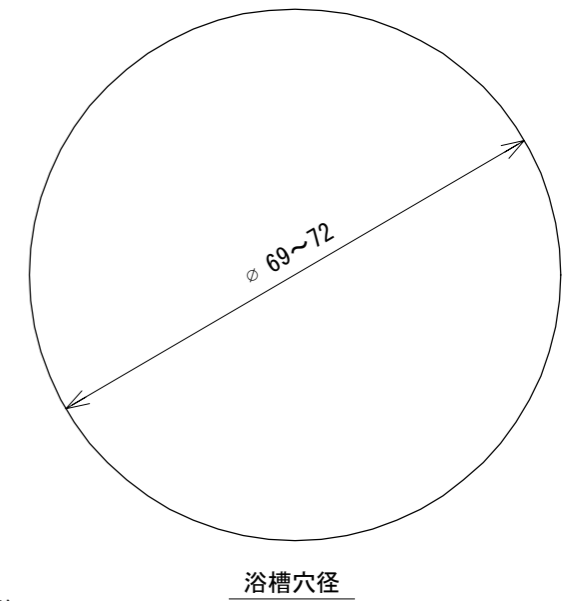
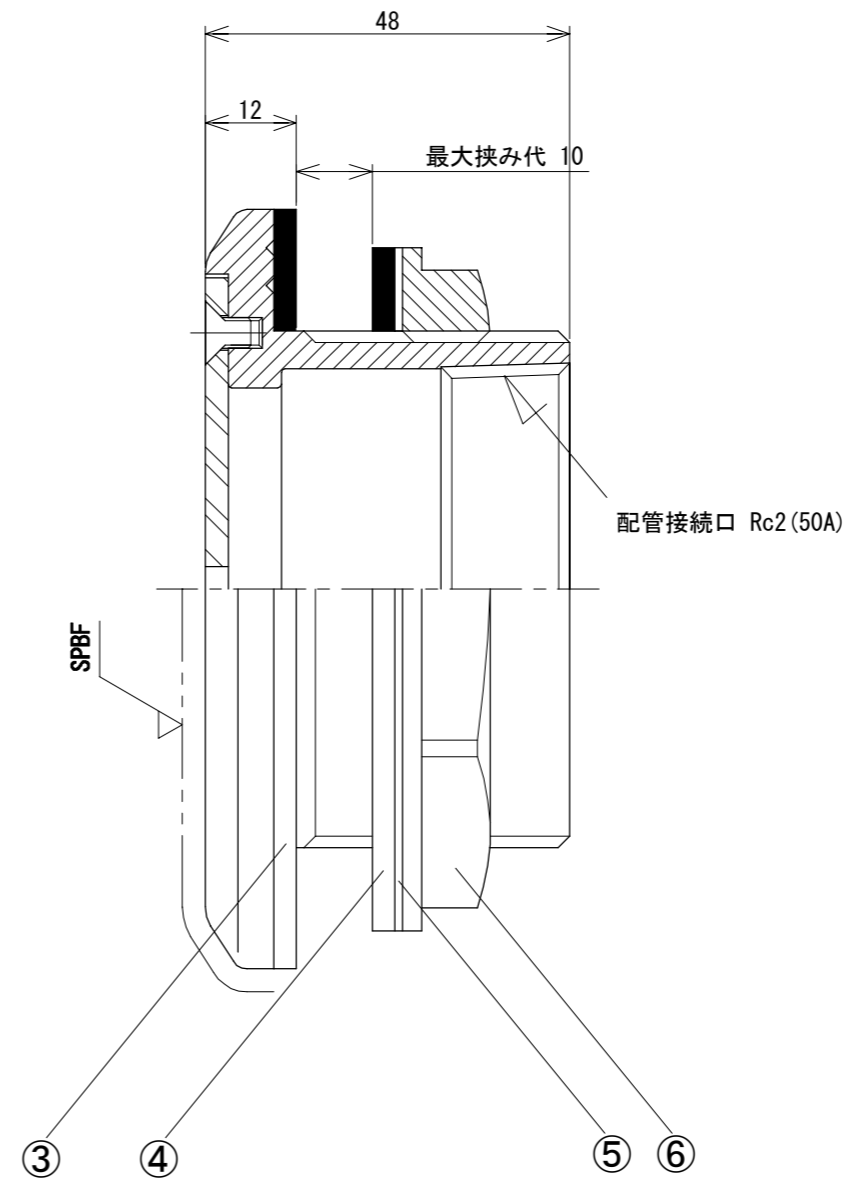
目皿開口率 : VP断面積比 67%

材質 Material SCS13			品名 Part Name 挟み込み循環金具 SUS		
尺度 Scale 1 : 1	サイズ Size A3	作成日 Date 2023/5/8	型式 Part No. ULSS 40Z		
承認 Approved K. Yasueda		検図 Checked S. Yasueda	製図 Drawing Sakan	図番 Drawing No. ULSS-040-000	
株式会社水巧エンジニアリング					

SPBF : #400バフ研磨

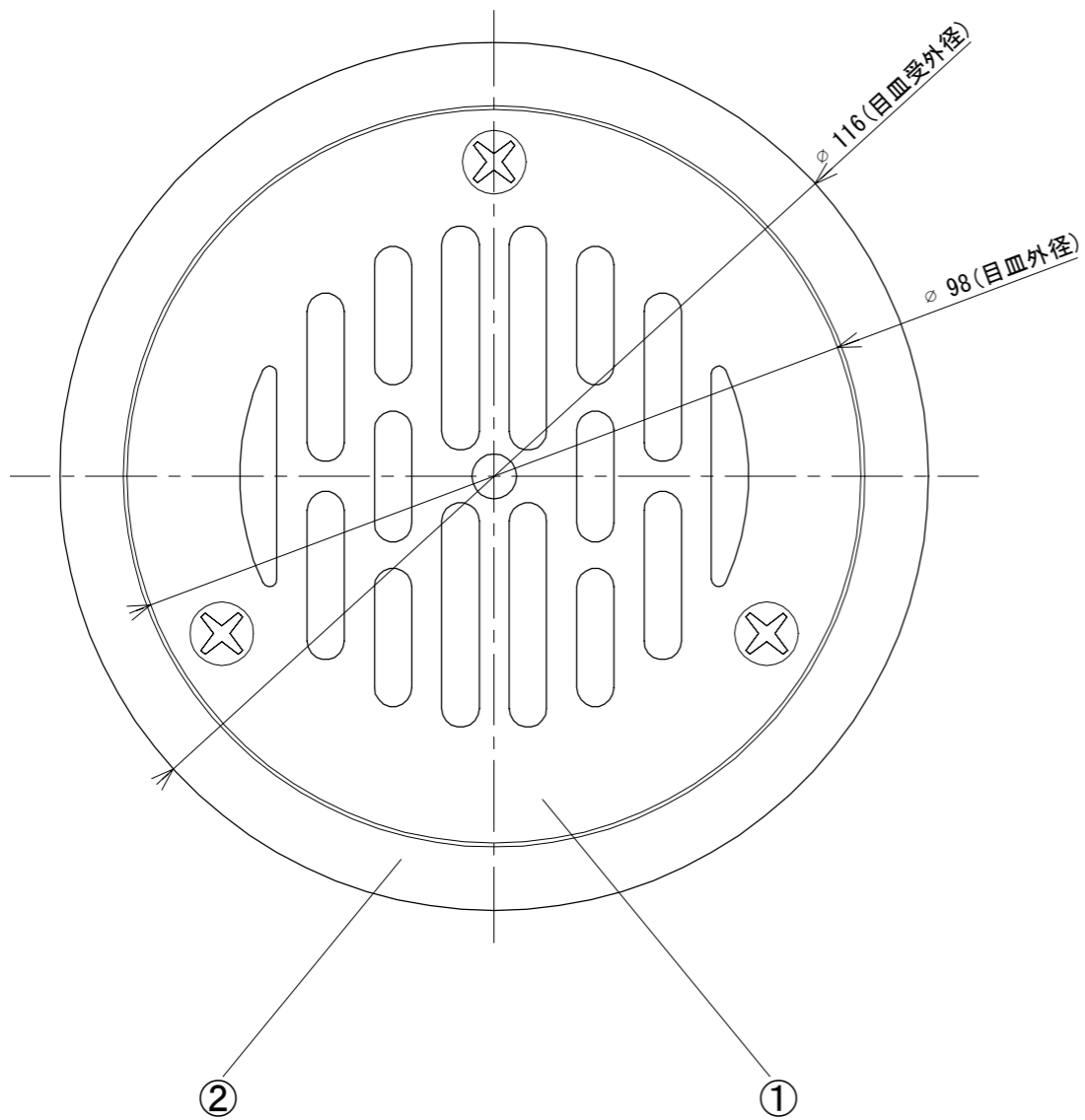


目皿開口率 : VP断面積比 51%

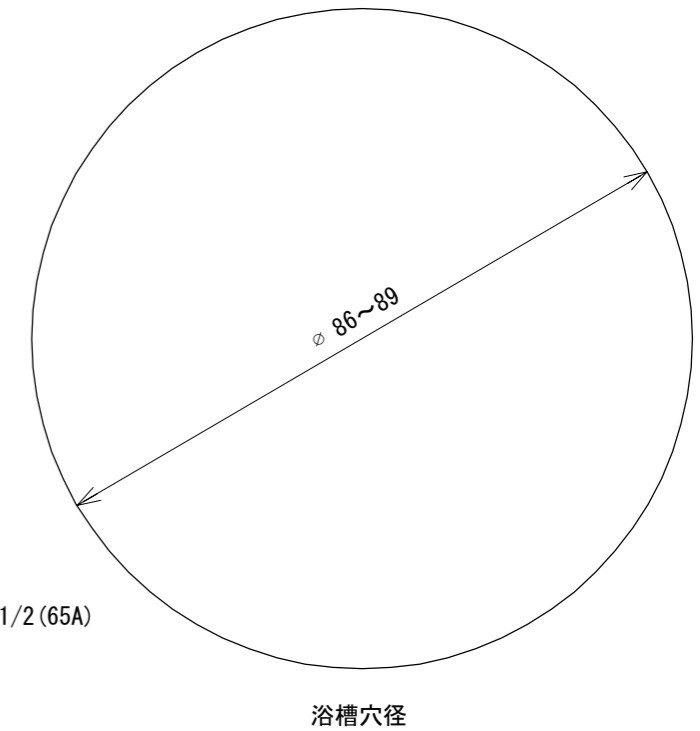
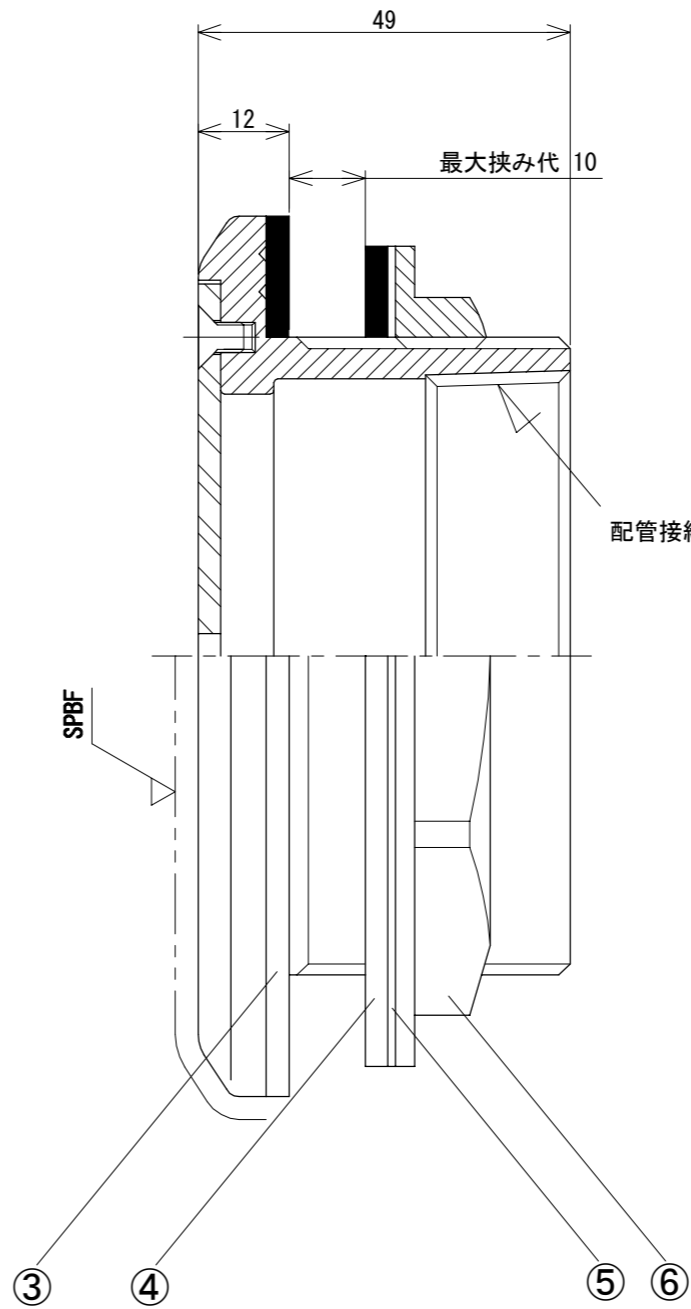


番号	部材名	数	材質/備考
①	目 皿	1	SCS13
②	本 体	1	SCS13
③	パッキン(浴槽側)	1	EPDM(白色)
④	パッキン(ナット側)	1	EPDM(黒色)
⑤	スラストワッシャー	1	PP
⑥	ナット	1	CAC

材 質 Material SCS13			品 名 Part Name 挟み込み循環金具 SUS	
尺 度 Scale 1 : 1	サイ ズ Size A3	作 成 日 Date 2023/5/8	型 式 Part No. ULSS 50Z	
	承 認 Approved K. Yasueda	検 査 Checked S. Yasueda	製 図 Drawing Sakan	図 番 Drawing No. ULSS-050-000
	株式会社水巧エンジニアリング			



目皿開口率 : VP断面積比 50%

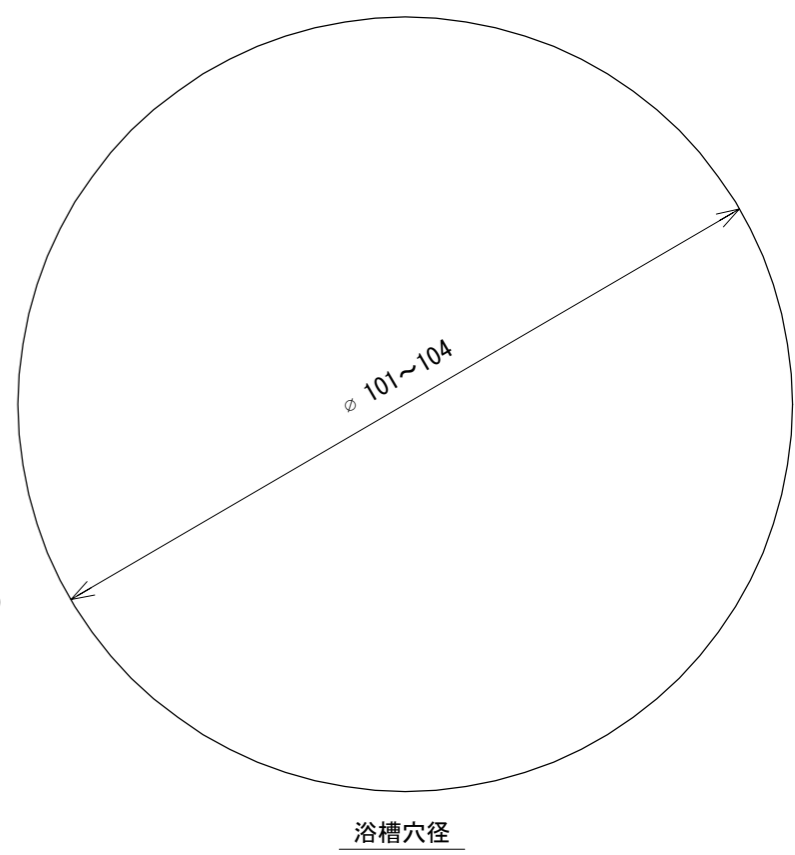
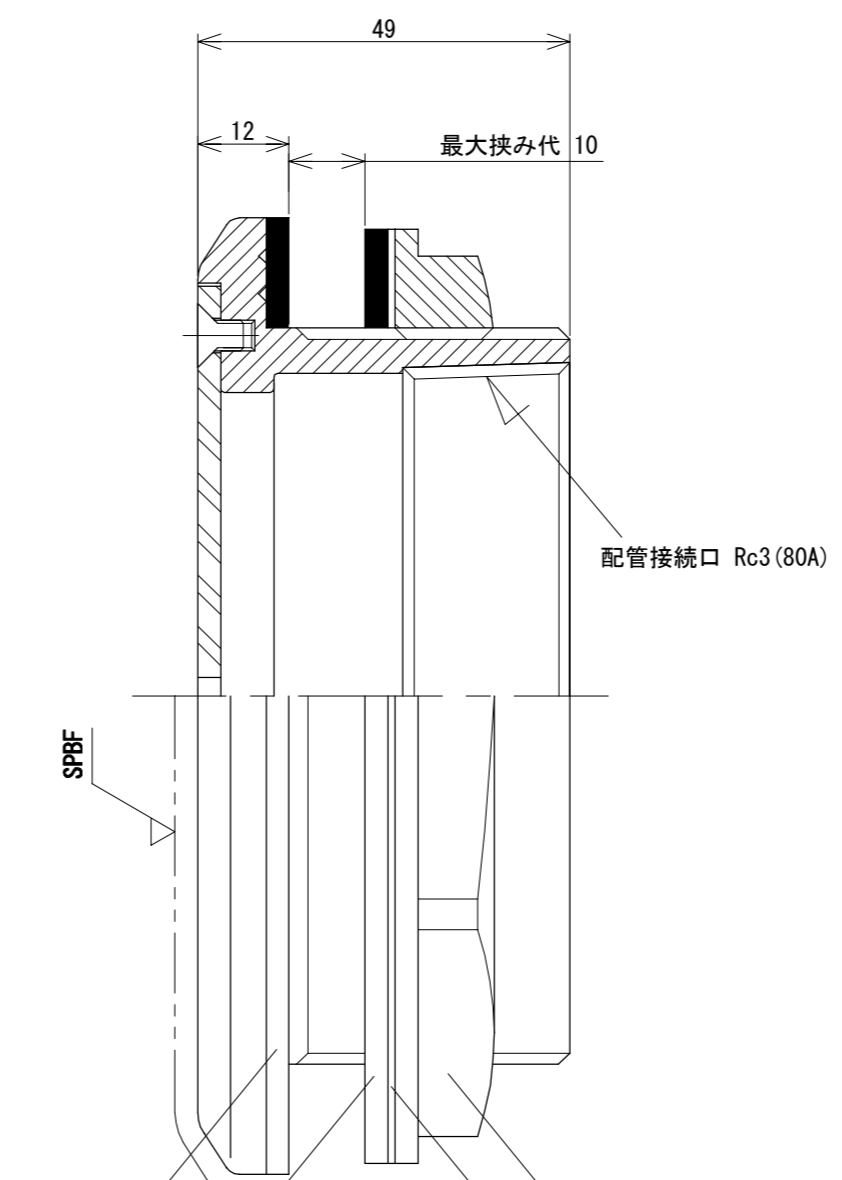
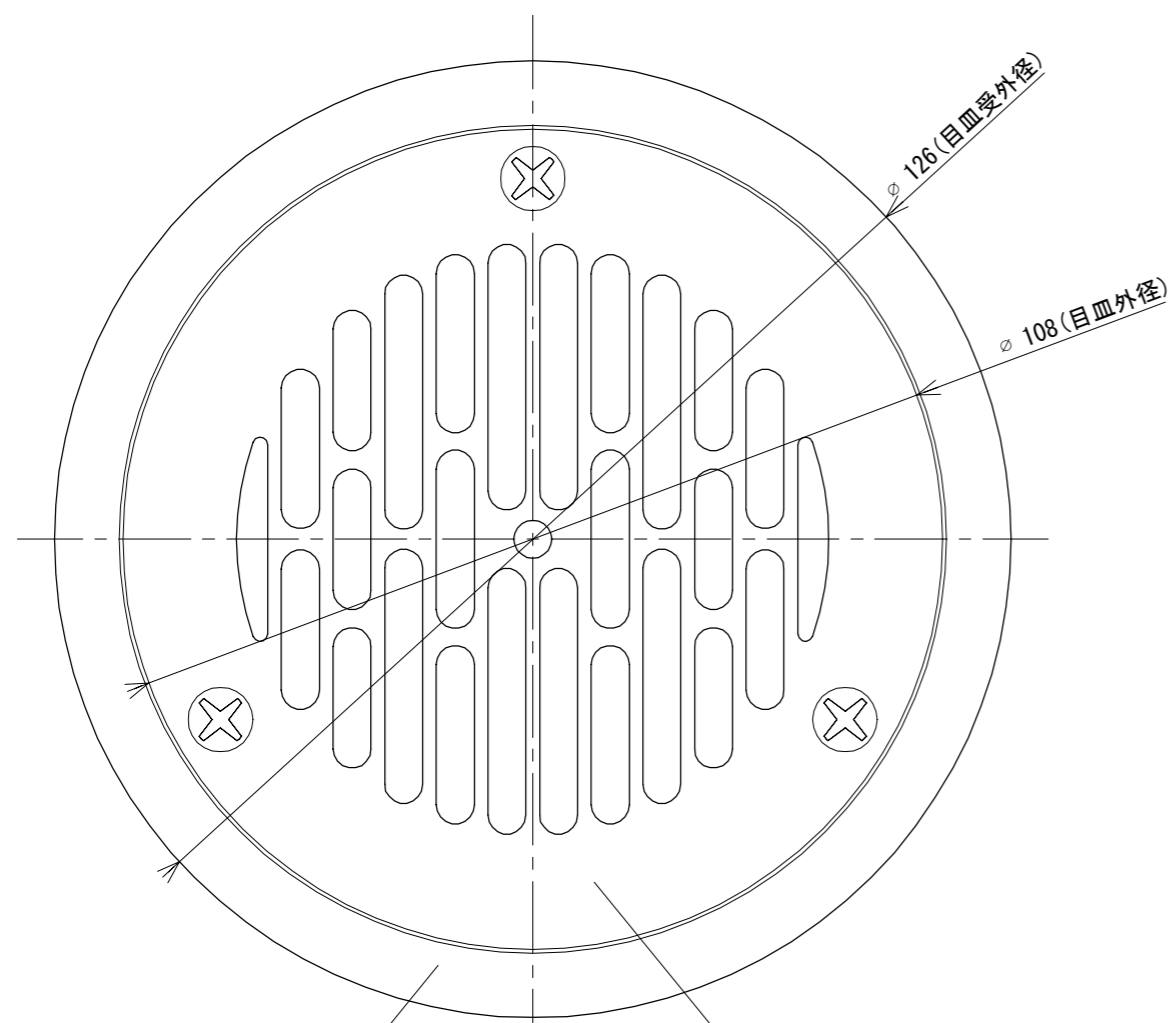


SPBF : #400バフ研磨

番号	部材名	数	材質/備考
①	目皿	1	SCS13
②	本体	1	SCS13
③	パッキン(浴槽側)	1	EPDM(白色)
④	パッキン(ナット側)	1	EPDM(黒色)
⑤	スラストワッシャー	1	PP
⑥	ナット	1	CAC

材質 Material SCS13			品名 Part Name 挟み込み循環金具 SUS		
尺度 Scale 1 : 1	サイズ Size A3	作成日 Date 2023/5/8	型式 Part No. ULSS 65Z		
承認 Approved K. Yasueda		検図 Checked S. Yasueda	製図 Drawing Sakan	図番 Drawing No. ULSS-065-000	
株式会社水巧エンジニアリング					

SPBF : #400バフ研磨



番号	部材名	数	材質/備考
①	目皿	1	SCS13
②	本体	1	SCS13
③	パッキン(浴槽側)	1	EPDM(白色)
④	パッキン(ナット側)	1	EPDM(黒色)
⑤	スラストワッシャー	1	PP
⑥	ナット	1	CAC

目皿開口率 : VP断面積比 67%

材質 Material SCS13			品名 Part Name 挟み込み循環金具 SUS		
尺度 Scale 1 : 1	サイズ Size A3	作成日 Date 2023/5/8	型式 Part No. ULSS 80Z		
承認 Approved K. Yasueda		検図 Checked S. Yasueda	製図 Drawing Sakan	図番 Drawing No. ULSS-080-000	
株式会社水巧エンジニアリング					

1 2 3 4 5 6 7 8

A A

B B

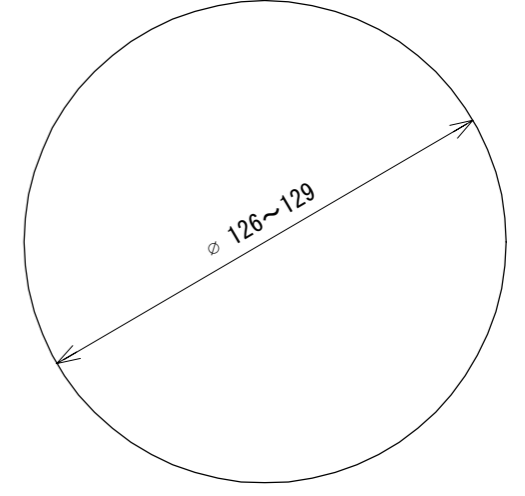
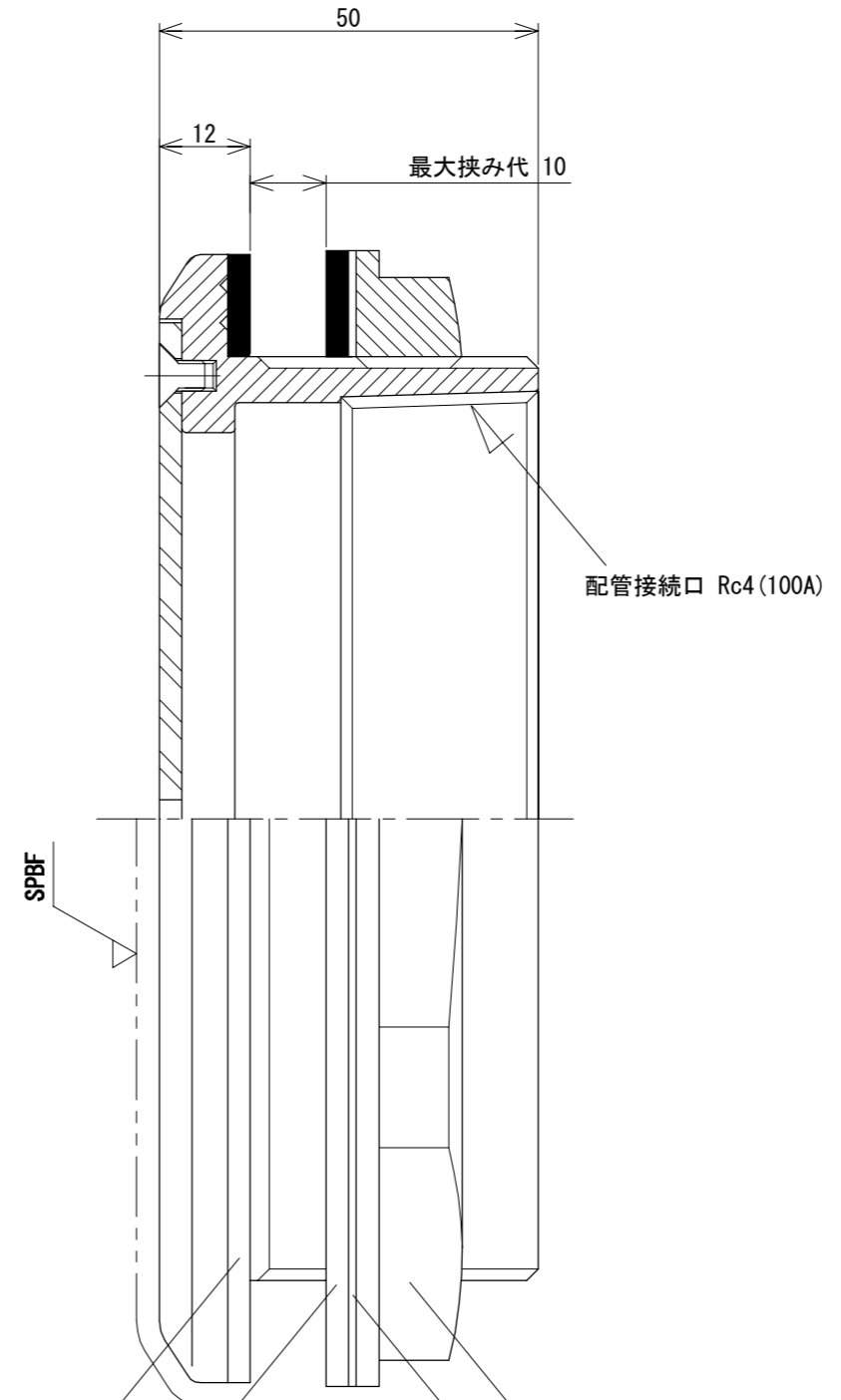
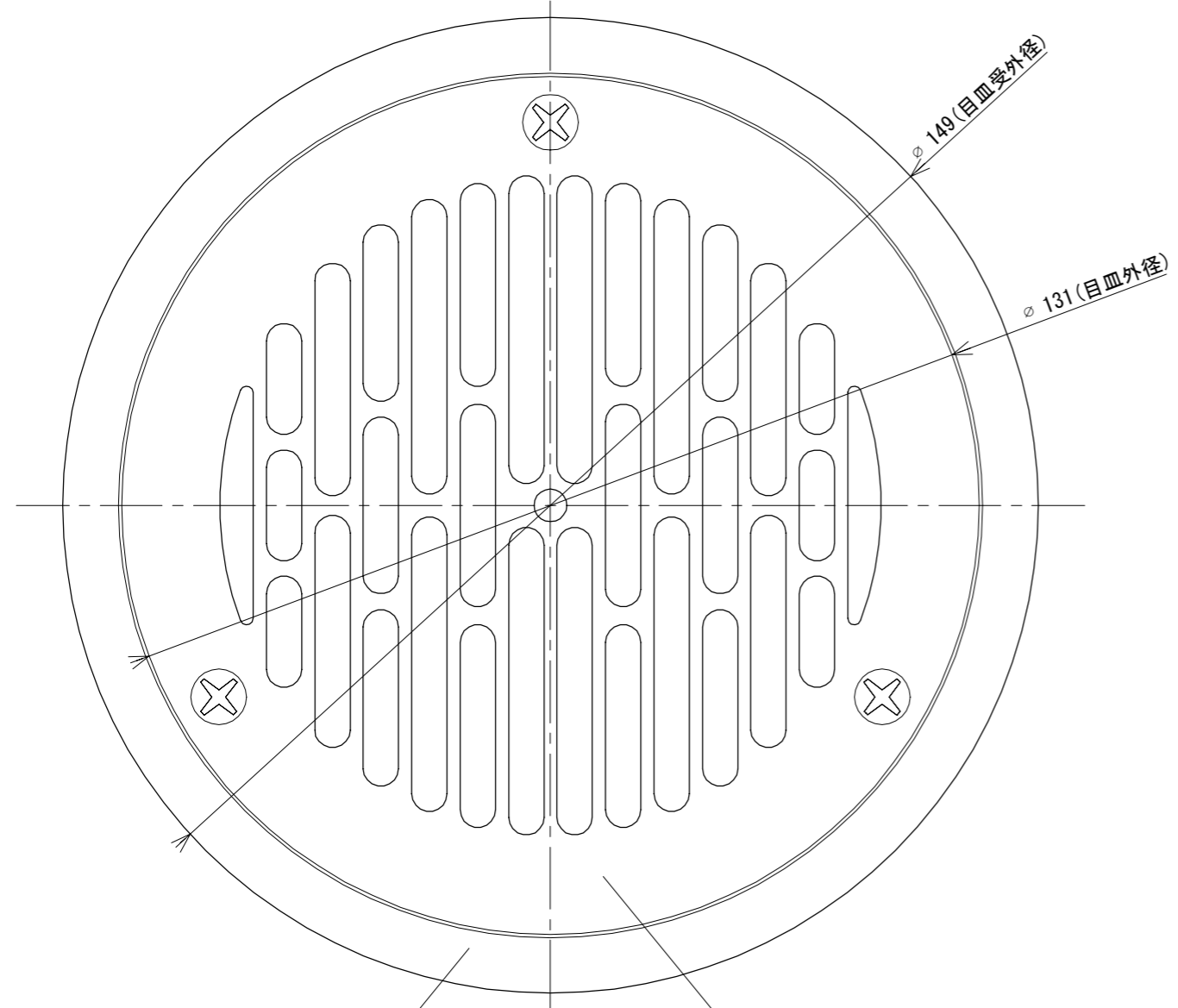
C C

D D

E E

F F

SPBF : #400バフ研磨



浴槽穴径 (尺度2:1)

② ①

③ ④ ⑤ ⑥

目皿開口率 : VP断面積比 68%

番号	部材名	数	材質/備考
①	目皿	1	SCS13
②	本体	1	SCS13
③	パッキン(浴槽側)	1	EPDM(白色)
④	パッキン(ナット側)	1	EPDM(黒色)
⑤	スラストワッシャー	1	PP
⑥	ナット	1	CAC

材質 Material SCS13			品名 Part Name 挟み込み循環金具 SUS	
尺度 Scale 1:1	サイズ Size A3	作成日 Date 2023/5/8	型式 Part No. ULSS 100Z	
承認 Approved K. Yasueda		検図 Checked S. Yasueda	製図 Drawing Sakan	図番 Drawing No. ULSS-100-000
株式会社水巧エンジニアリング				

1 2 3 4 5 6 7 8