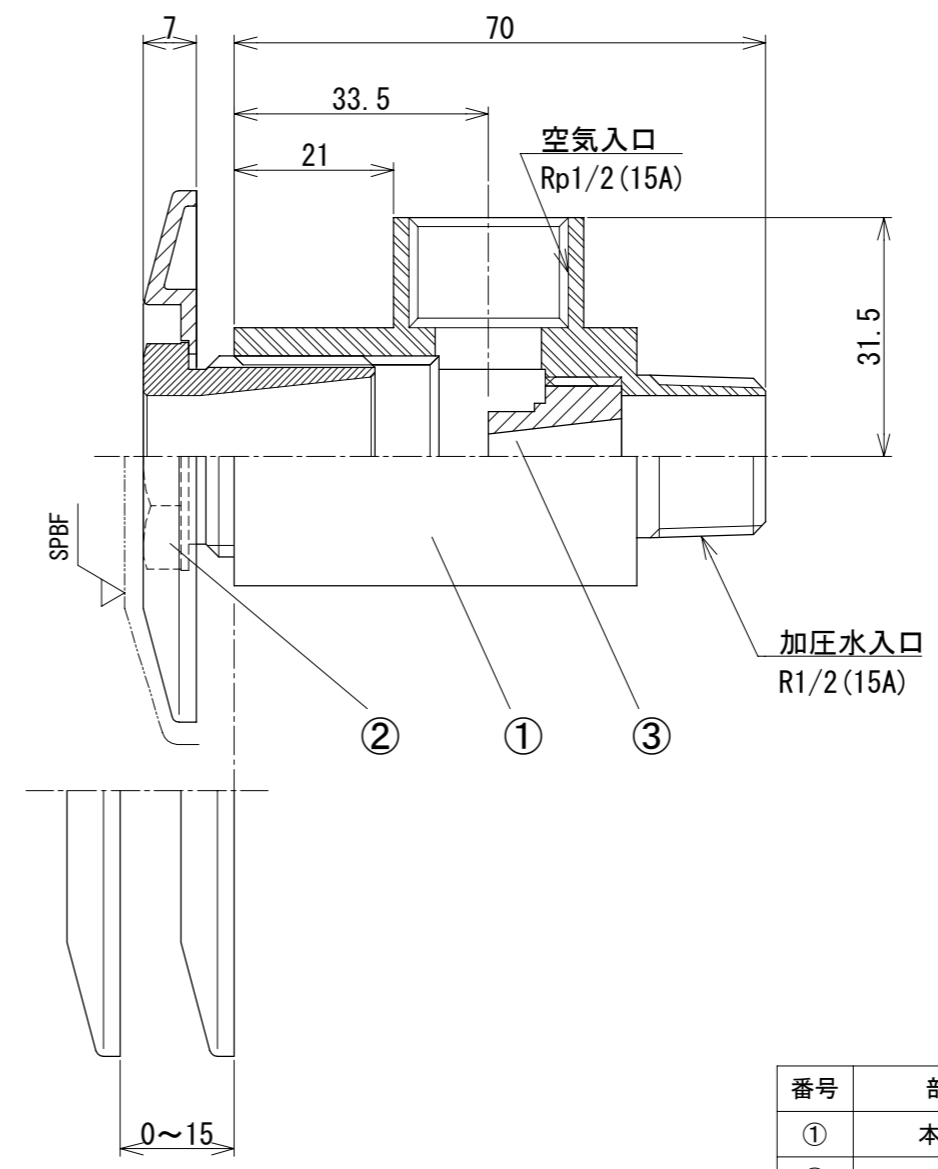
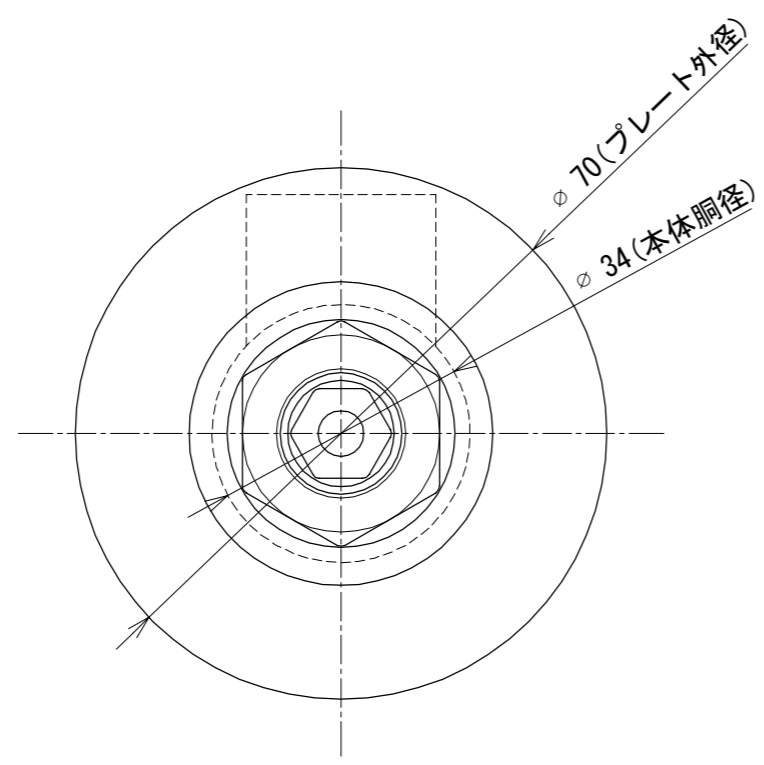


No	作成日 Date	変更内容 Note
0	2024/5/15	新規作成

SPBF : #400バフ研磨



番号	部 材 名	数量	材質 / 備考
①	本 体	1	SCS13
②	先端ノズル/プレート	1	SCS13
③	内部ノズル	1	SCS13

※先端ノズルとプレートは分割型です。
 先端ノズルを締め付けてプレートを押さえて下さい。
 ※仕様・寸法は予告なく変更することがあります。

材 質 Material SCS13			品 名 Part Name 単式ノズル		
尺度 Scale 1:1	サイズ Size A3	作成日 Date 2024/5/15	型 式 Part No. N1-155AZ		
承認 Approved K. Yasueda		検 図 Checked K. Yasueda	製 図 Drawing Sakan	図 番 Drawing No. N1-155AZ-000	
株式会社水巧エンジニアリング					