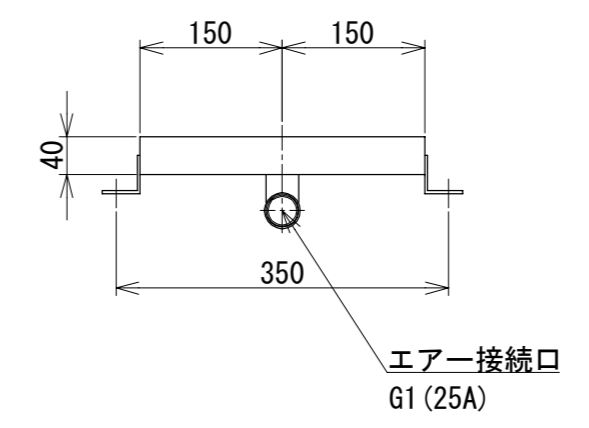
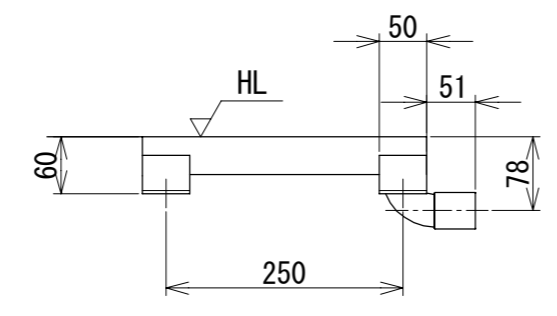
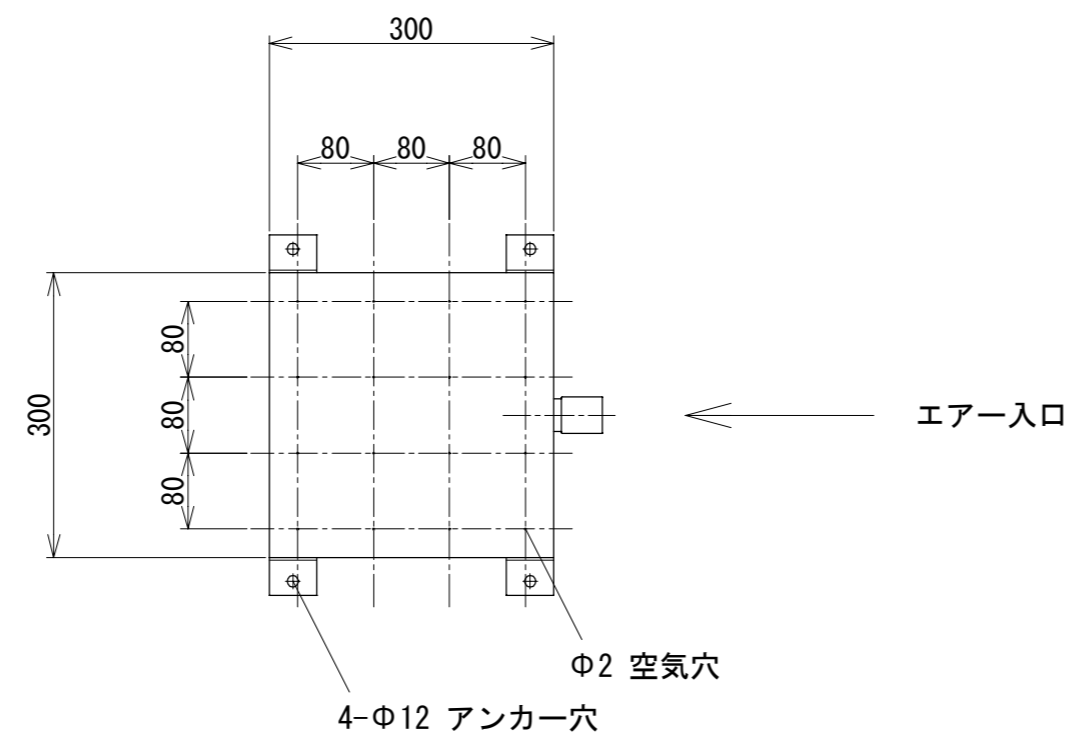


No	作成日 Date	変更内容 Note
0	2024/4/8	新規作成

HL : ヘアライン

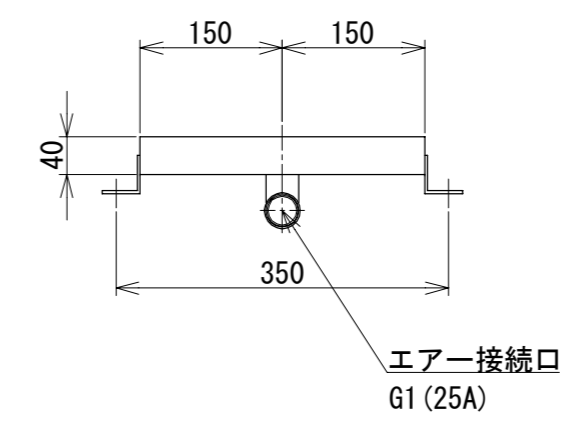
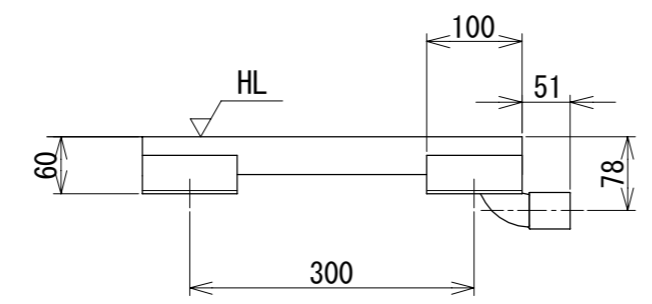
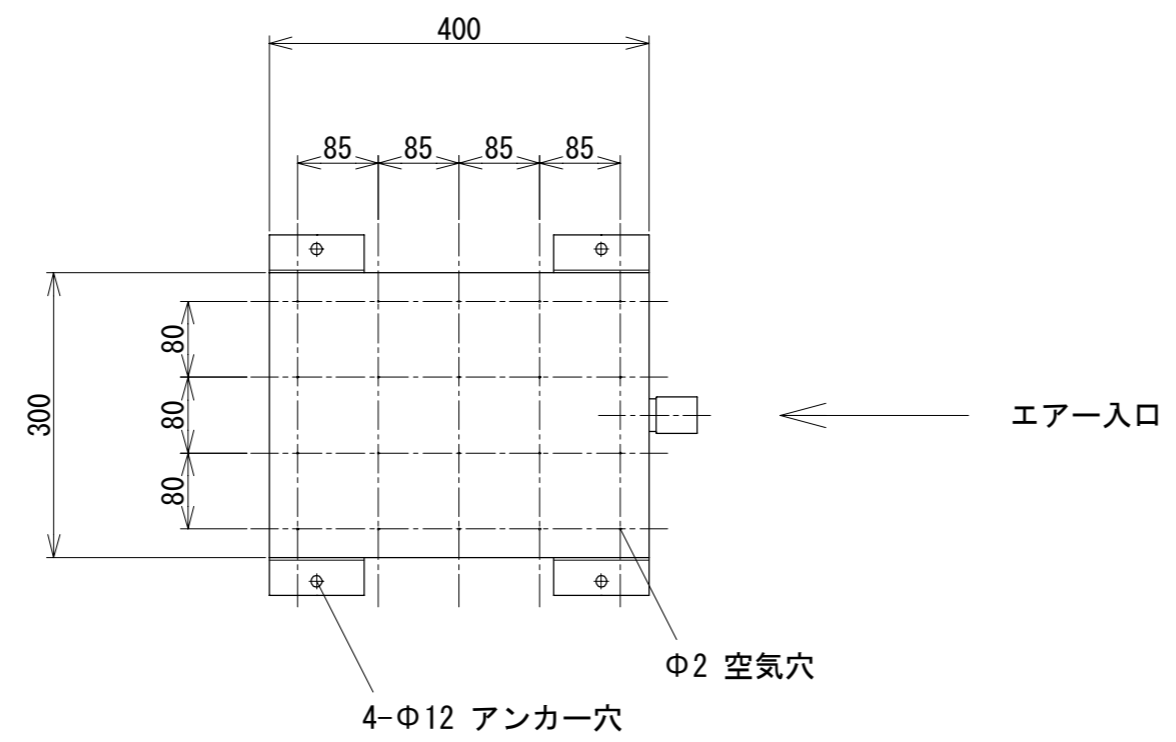


※ 仕様・寸法は予告なく変更することがあります。

材質 Material SUS304			品名 Part Name バイブラマット ボックス型	
尺度 Scale 1:8	サイズ Size A3	作成日 Date 2024/4/8	型式 Part No. 300×300 BOX	
承認 Approved K. Yasueda		検図 Checked K. Yasueda	製図 Drawing Sakan	図番 Drawing No. BM-BOX-0303-000
株式会社水巧エンジニアリング				

No	作成日 Date	変更内容 Note
0	2024/4/8	新規作成

HL : ヘアライン

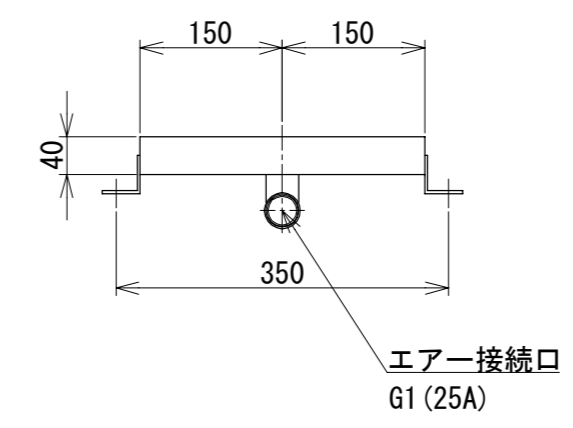
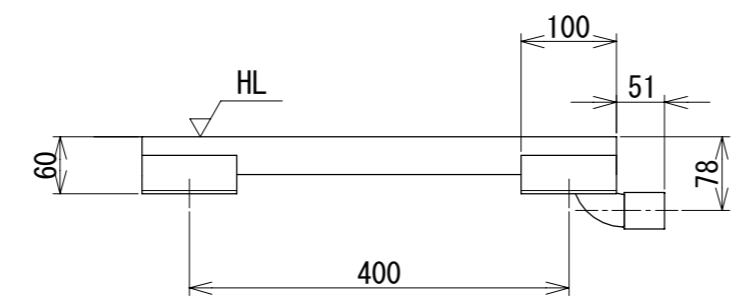
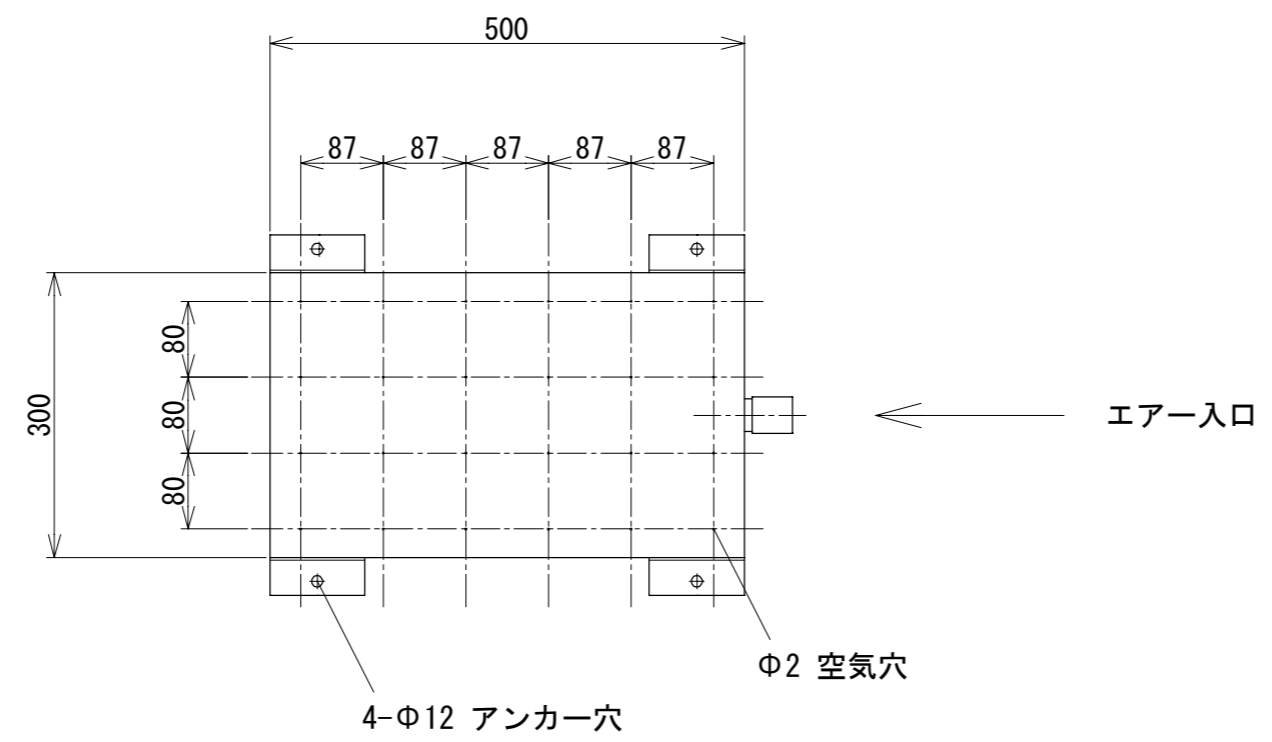


※ 仕様・寸法は予告なく変更することがあります。

材質 Material SUS304			品名 Part Name バイブラマット ボックス型	
尺度 Scale 1:8	サイズ Size A3	作成日 Date 2024/4/8	型式 Part No. 300×400 BOX	
承認 Approved K. Yasueda		検図 Checked K. Yasueda	製図 Drawing Sakan	図番 Drawing No. BM-BOX-0304-000
株式会社水巧エンジニアリング				

No	作成日 Date	変更内容 Note
0	2024/4/8	新規作成

HL : ヘアライン

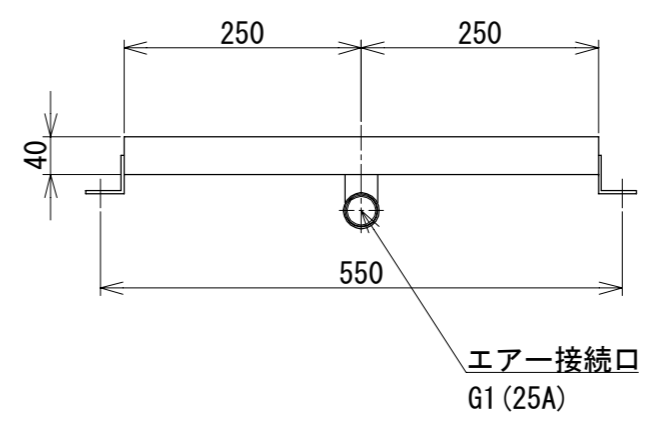
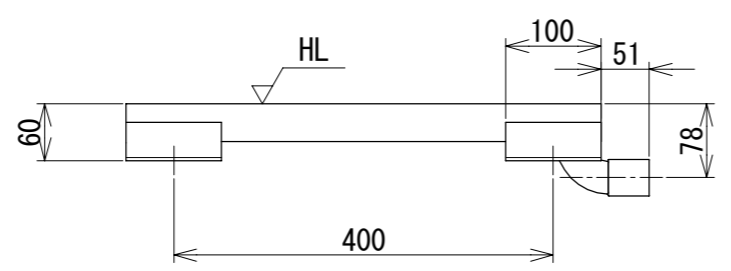
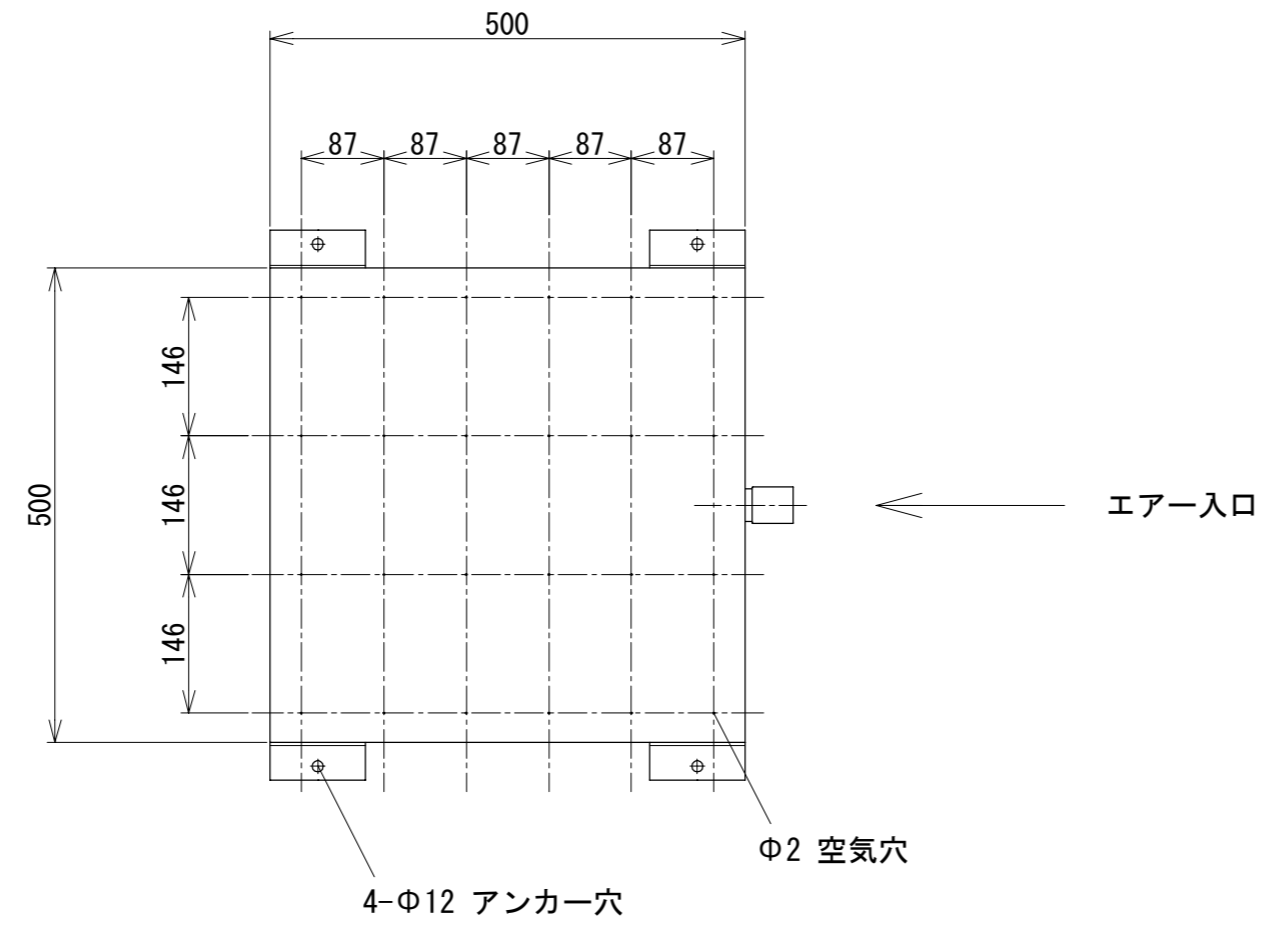


※ 仕様・寸法は予告なく変更することがあります。

材 質 Material SUS304			品 名 Part Name バイブラマット ボックス型		
尺 度 Scale 1:8	サイ ズ Size A3	作 成 日 Date 2024/4/8	型 式 Part No. 300×500 BOX		
		承 認 Approved K. Yasueda	検 図 Checked K. Yasueda	製 図 Drawing Sakan	図 番 Drawing No. BM-BOX-0305-000
株式会社水巧エンジニアリング					

No	作成日 Date	変更内容 Note
0	2024/4/8	新規作成

HL : ヘアライン

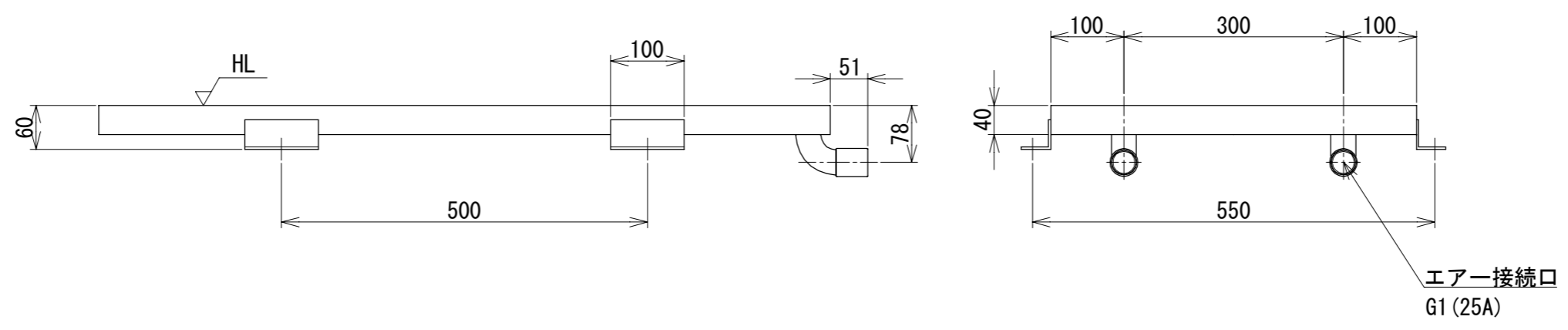
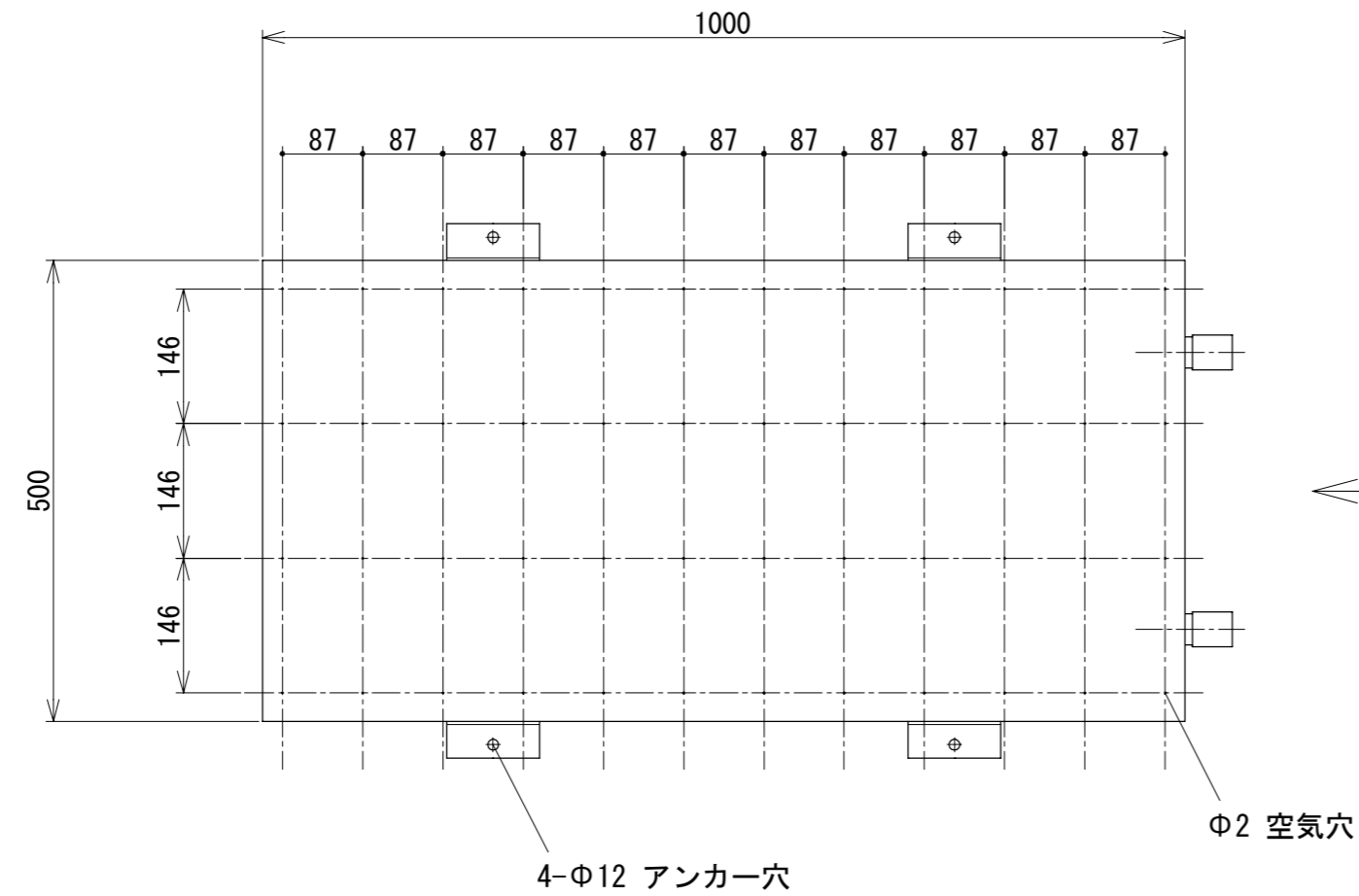


※ 仕様・寸法は予告なく変更することがあります。

材質 Material SUS304			品名 Part Name バイブラマット ボックス型	
尺度 Scale 1:8	サイズ Size A3	作成日 Date 2024/4/8	型式 Part No. 500×500 BOX	
承認 Approved K. Yasueda		検図 Checked K. Yasueda	製図 Drawing Sakan	図番 Drawing No. BM-BOX-0505-000
株式会社水巧エンジニアリング				

No	作成日 Date	変更内容 Note
0	2024/4/8	新規作成

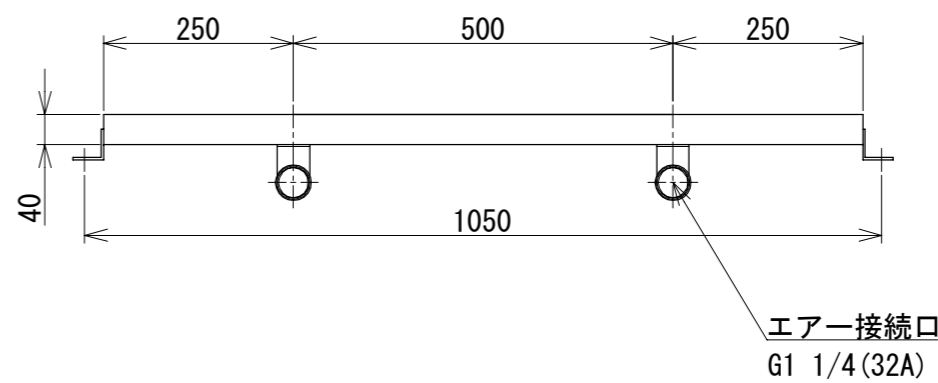
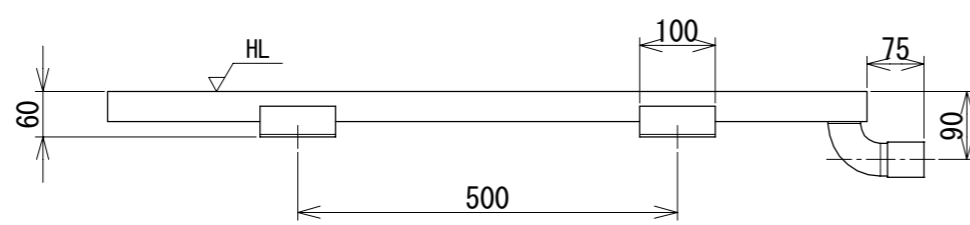
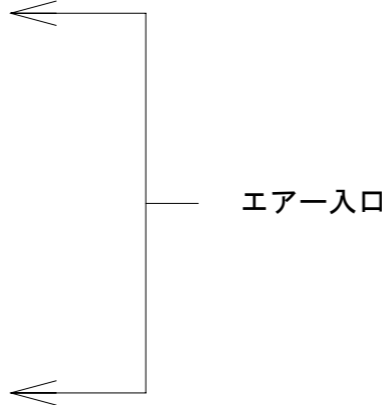
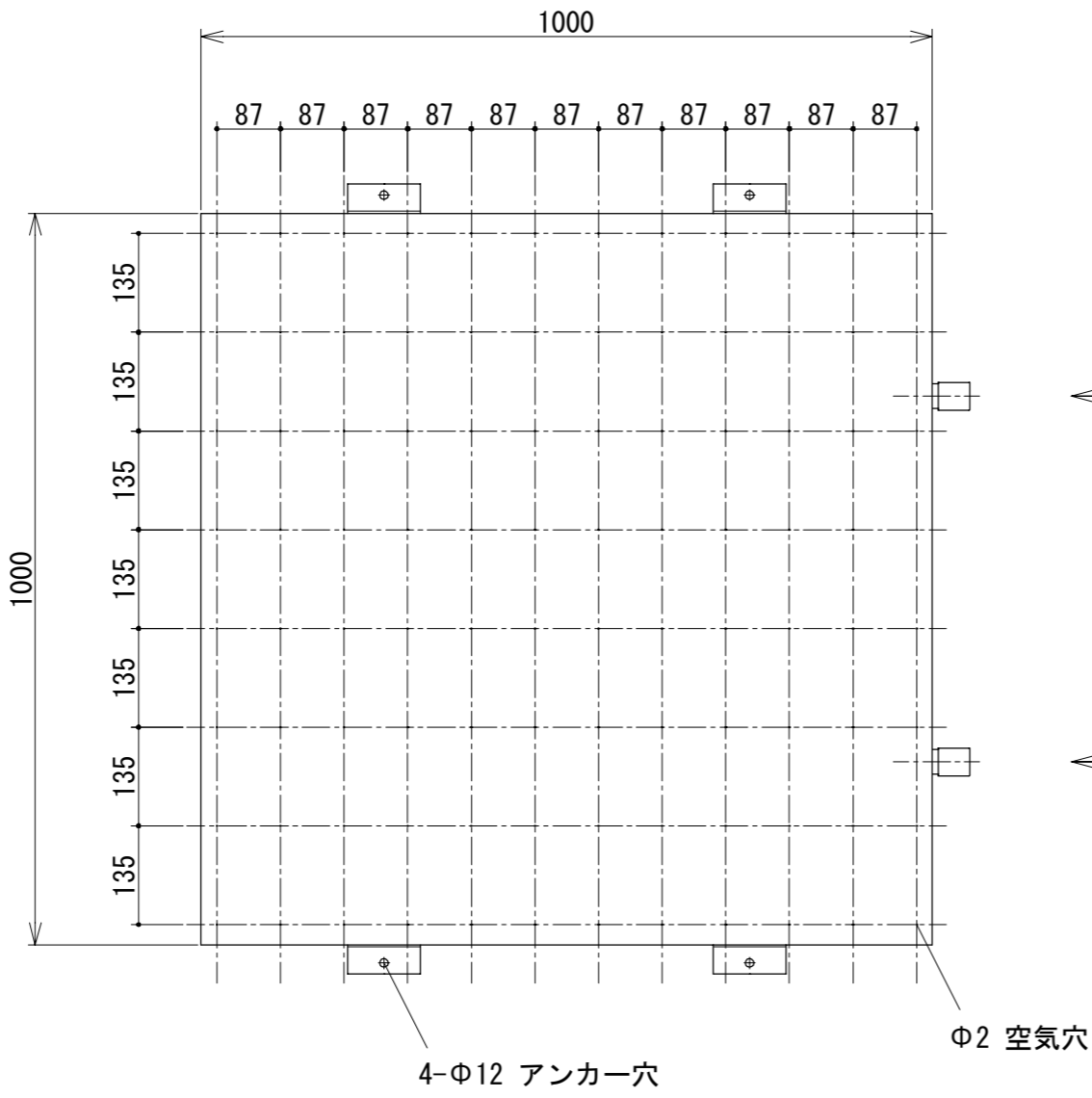
HL : ヘアライン



材 質 Material SUS304			品 名 Part Name バイブラマット ボックス型	
尺 度 Scale 1:8	サイ ズ Size A3	作 成 日 Date 2024/4/8	型 式 Part No. 500×1000 BOX	
承認 Approved K. Yasueda		検 査 Checked K. Yasueda	製 図 Drawing Sakan	図 番 Drawing No. BM-BOX-0510-000
株式会社水巧エンジニアリング				

※ 仕様・寸法は予告なく変更することがあります。

No	作成日 Date	変更内容 Note
0	2024/4/10	新規作成



HL : ヘアライン

※ 仕様・寸法は予告なく変更することがあります。

材 質 Material SUS304			品 名 Part Name バイブラマット ボックス型	
尺度 Scale 1:10	サイズ Size A3	作成日 Date 2024/4/10	型 式 Part No. 1000×1000 BOX	
承認 Approved K. Yasueda		検 図 Checked K. Yasueda	製 図 Drawing Sakan	図 番 Drawing No. BM-BOX-1010-000
株式会社水巧エンジニアリング				