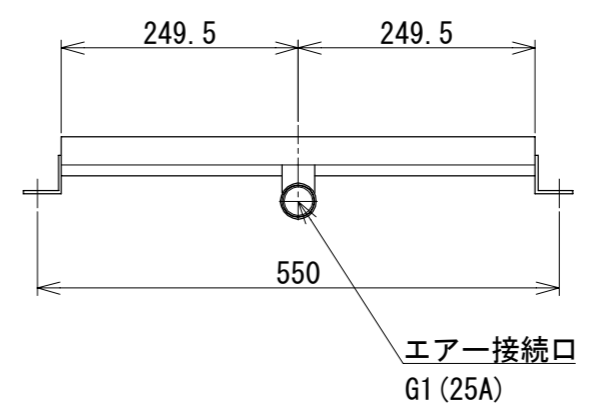
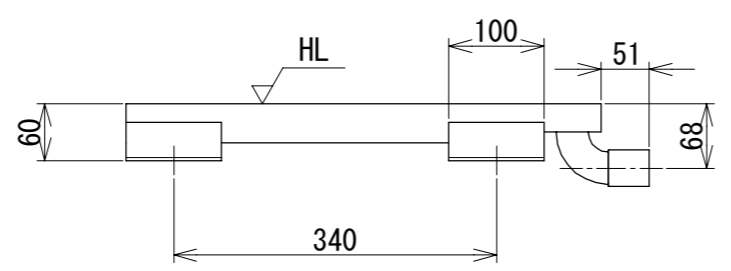
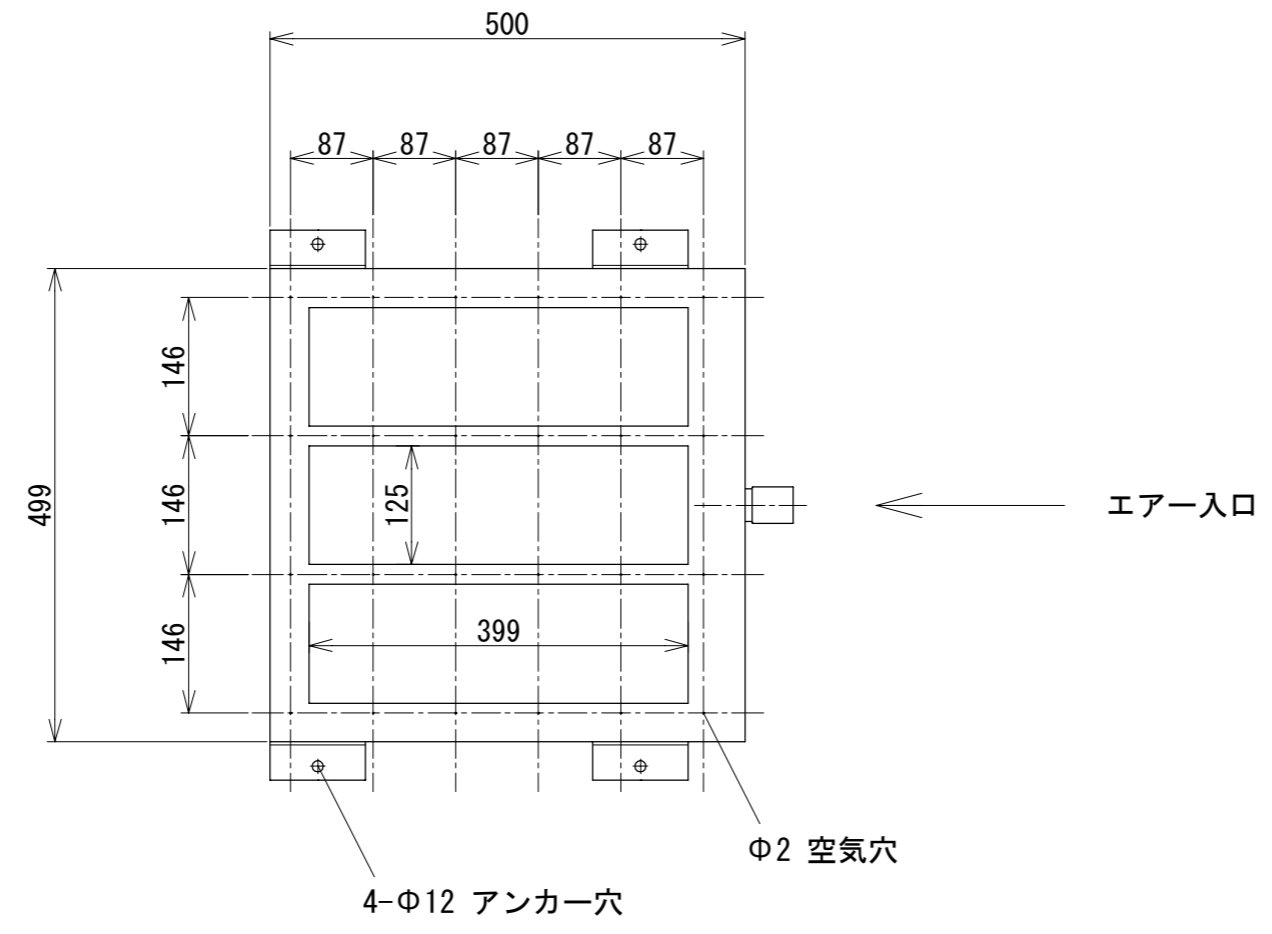


No	作成日 Date	変更内容 Note
0	2024/4/8	新規作成

HL : ヘアライン

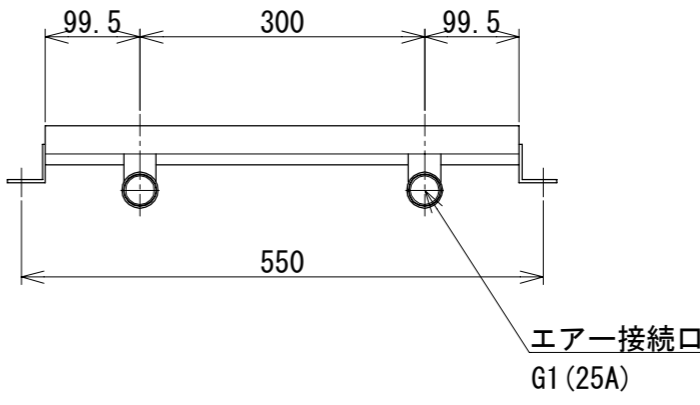
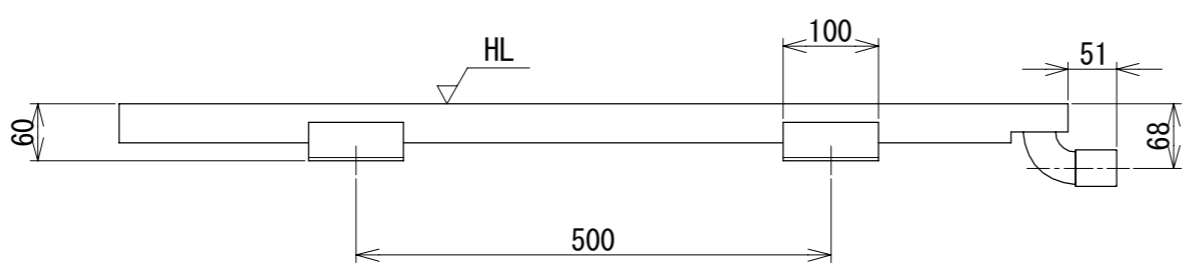
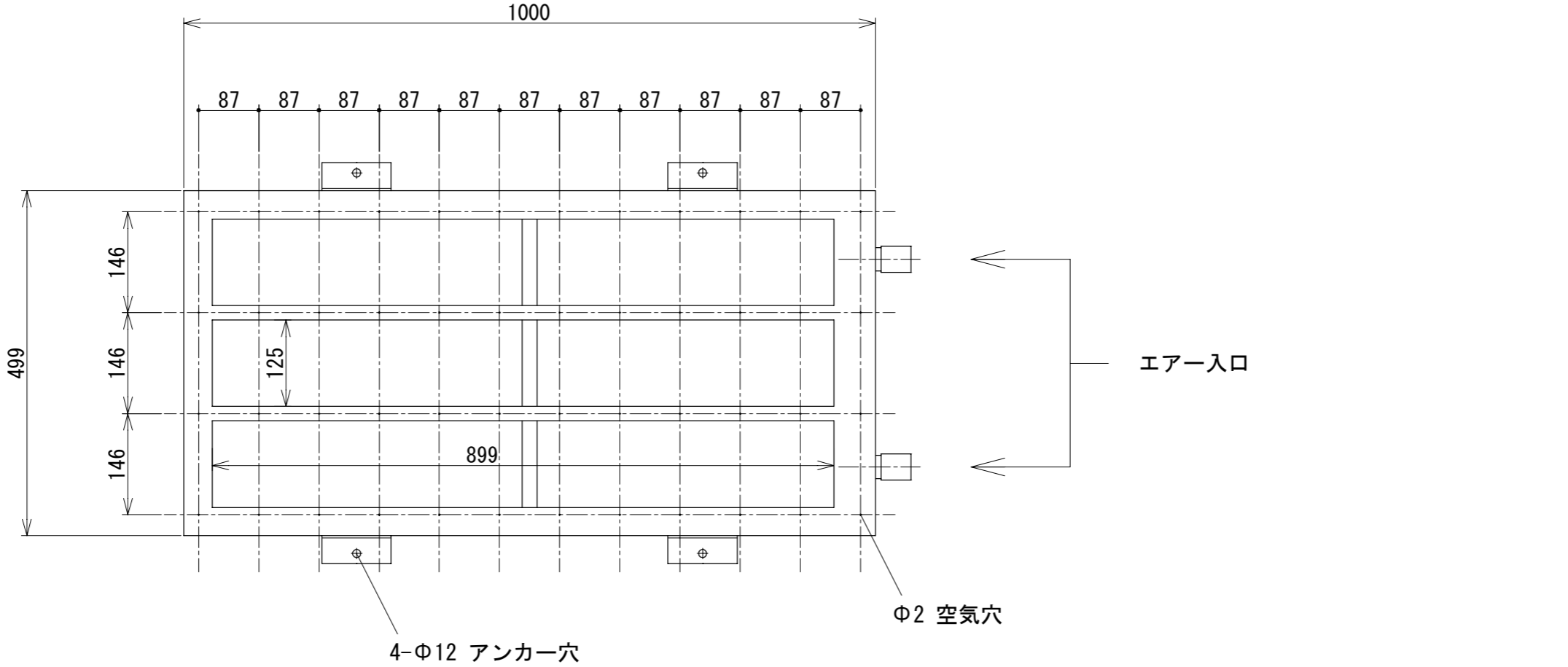


※ 仕様・寸法は予告なく変更することがあります。

材 質 Material SUS304			品 名 Part Name バイブラマット 角パイプ型		
尺 度 Scale 1:8	サイ ズ Size A3	作 成 日 Date 2024/4/8	型 式 Part No. 500×500		
		承 認 Approved K. Yasueda	検 図 Checked K. Yasueda	製 図 Drawing Sakan	図 番 Drawing No. BM-SP-0505-000
株式会社水巧エンジニアリング					

No	作成日 Date	変更内容 Note
0	2024/4/8	新規作成

HL : ヘアライン

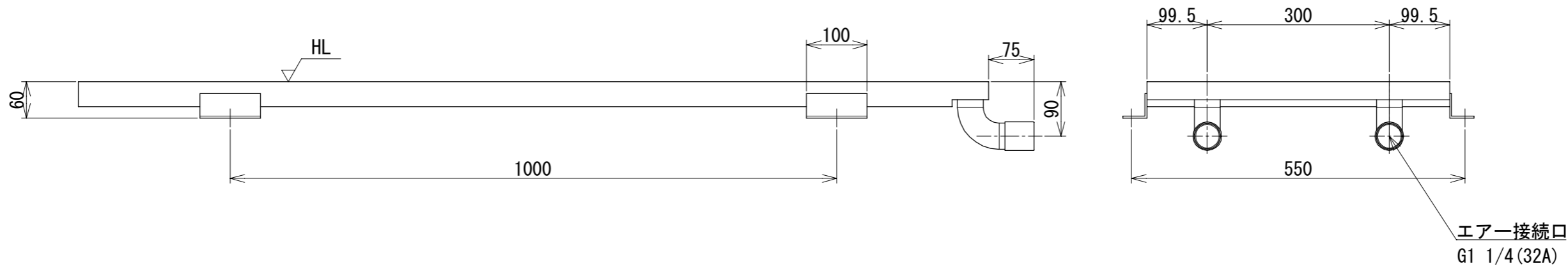
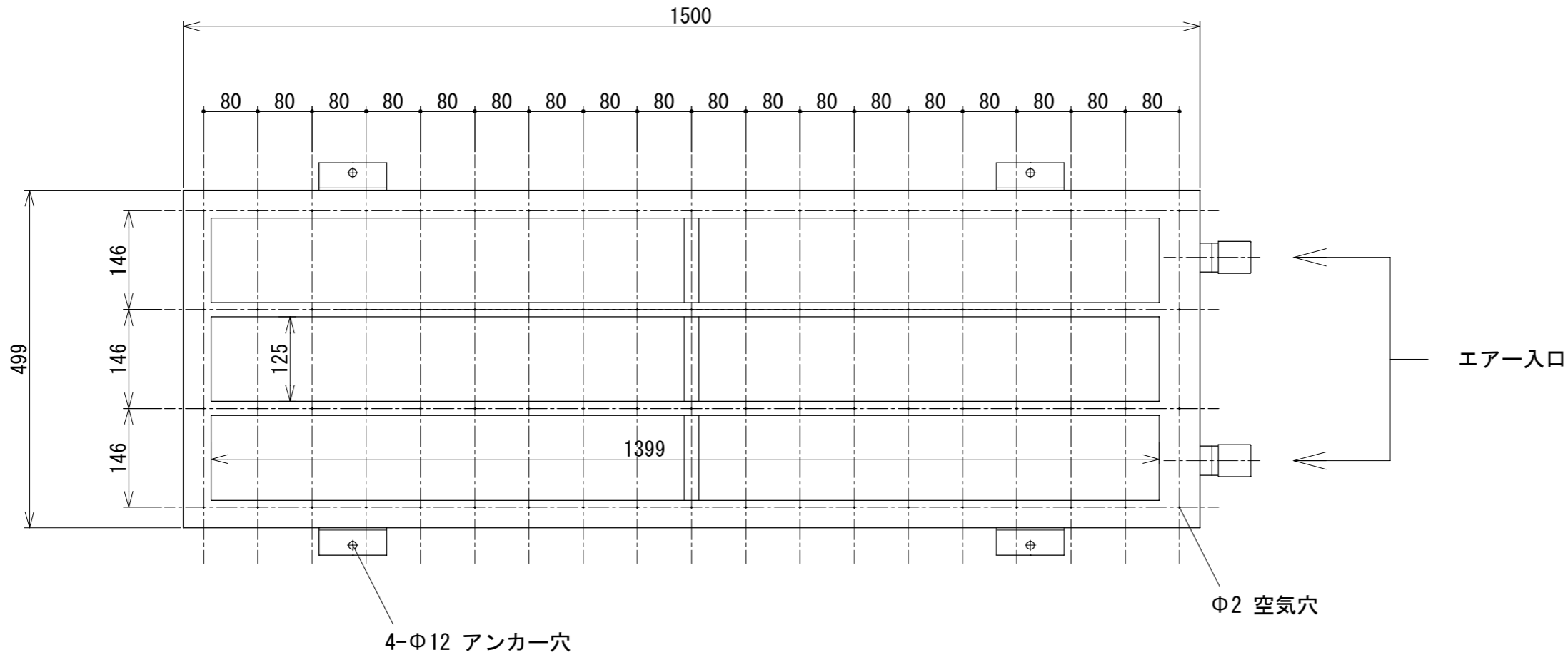


※ 仕様・寸法は予告なく変更することがあります。

材質 Material SUS304		品名 Part Name バイブラマット 角パイプ型	
尺度 Scale 1:8	サイズ Size A3	作成日 Date 2024/4/8	型式 Part No. 500×1000
	承認 Approved K. Yasueda	検図 Checked K. Yasueda	製図 Drawing Sakan
	図番 Drawing No. BM-SP-0510-000		
株式会社水巧エンジニアリング			

No	作成日 Date	変更内容 Note
0	2024/4/8	新規作成

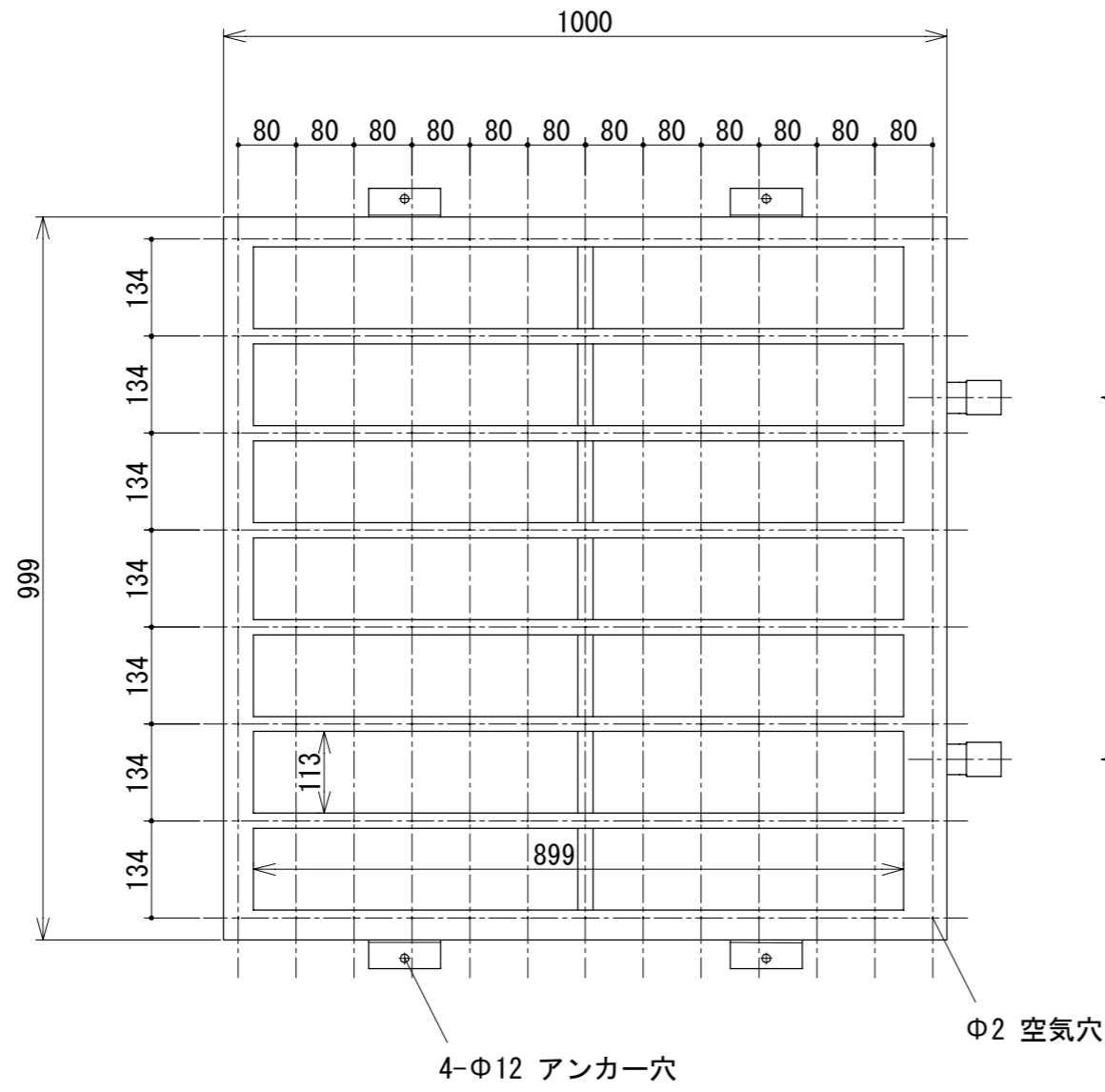
HL : ヘアライン



※ 仕様・寸法は予告なく変更することがあります。

材質 Material SUS304			品名 Part Name バイブラマット 角パイプ型	
尺度 Scale 1:8	サイズ Size A3	作成日 Date 2024/4/8	型式 Part No. 500×1500	
承認 Approved K. Yasueda		検図 Checked K. Yasueda	製図 Drawing Sakan	図番 Drawing No. BM-SP-0515-000
株式会社水巧エンジニアリング				

No	作成日 Date	変更内容 Note
△0	2024/4/10	新規作成

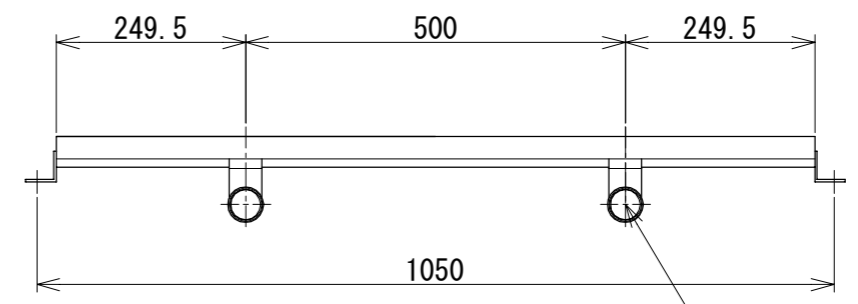
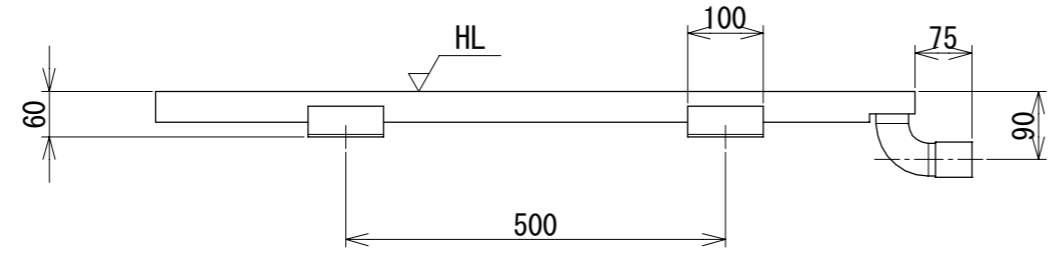


HL : ヘアライン

エア入口

4-Φ12 アンカー穴

Φ2 空気穴

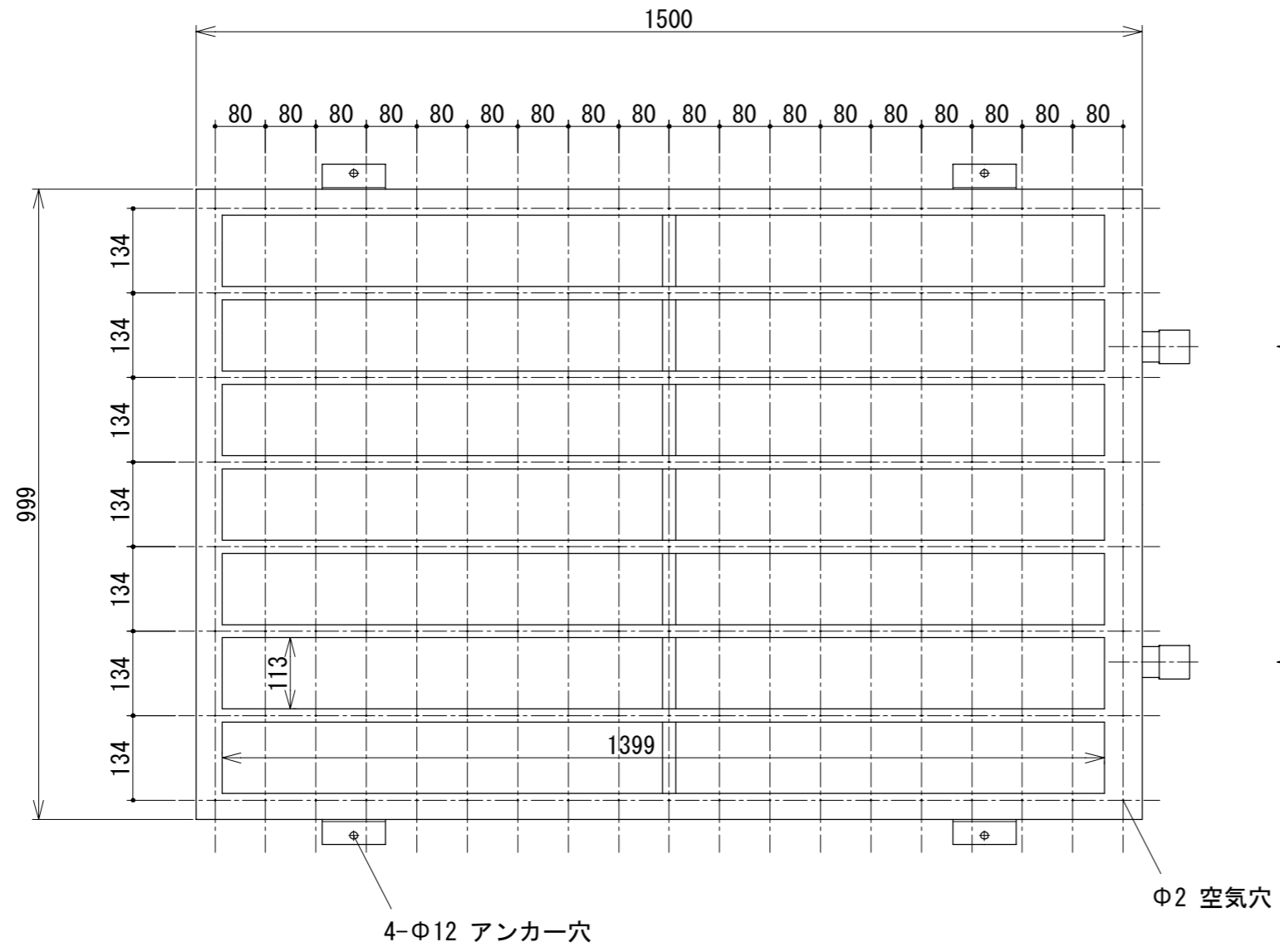


エア接続口
G1 1/4 (32A)

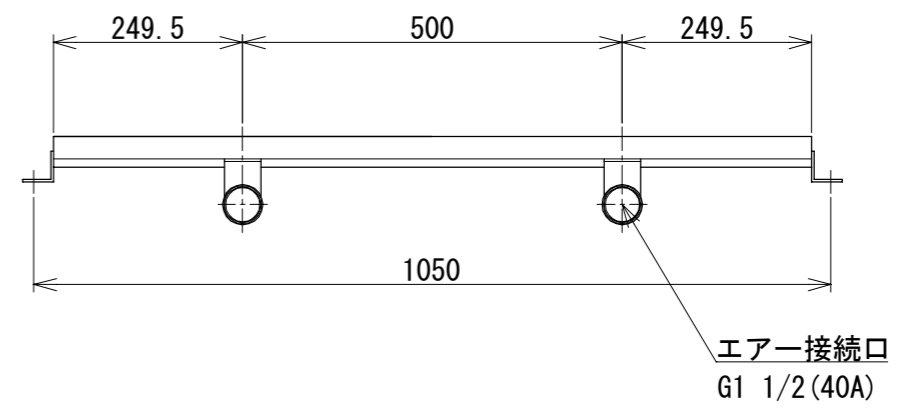
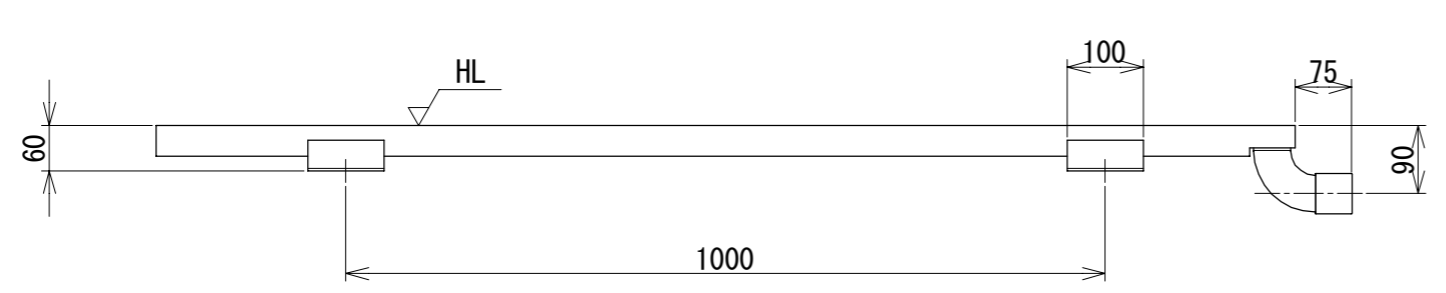
※ 仕様・寸法は予告なく変更することがあります。

材 質 Material SUS304			品 名 Part Name バイブラマット 角パイプ型	
尺度 Scale 1:10	サイズ Size A3	作成日 Date 2024/4/10	型 式 Part No. 1000×1000	
		承認 Approved K. Yasueda	検 査 Checked K. Yasueda	製 図 Drawing Sakan
		図 番 Drawing No. BM-SP-1010-000		
株式会社水巧エンジニアリング				

No	作成日 Date	変更内容 Note
△0	2024/4/10	新規作成



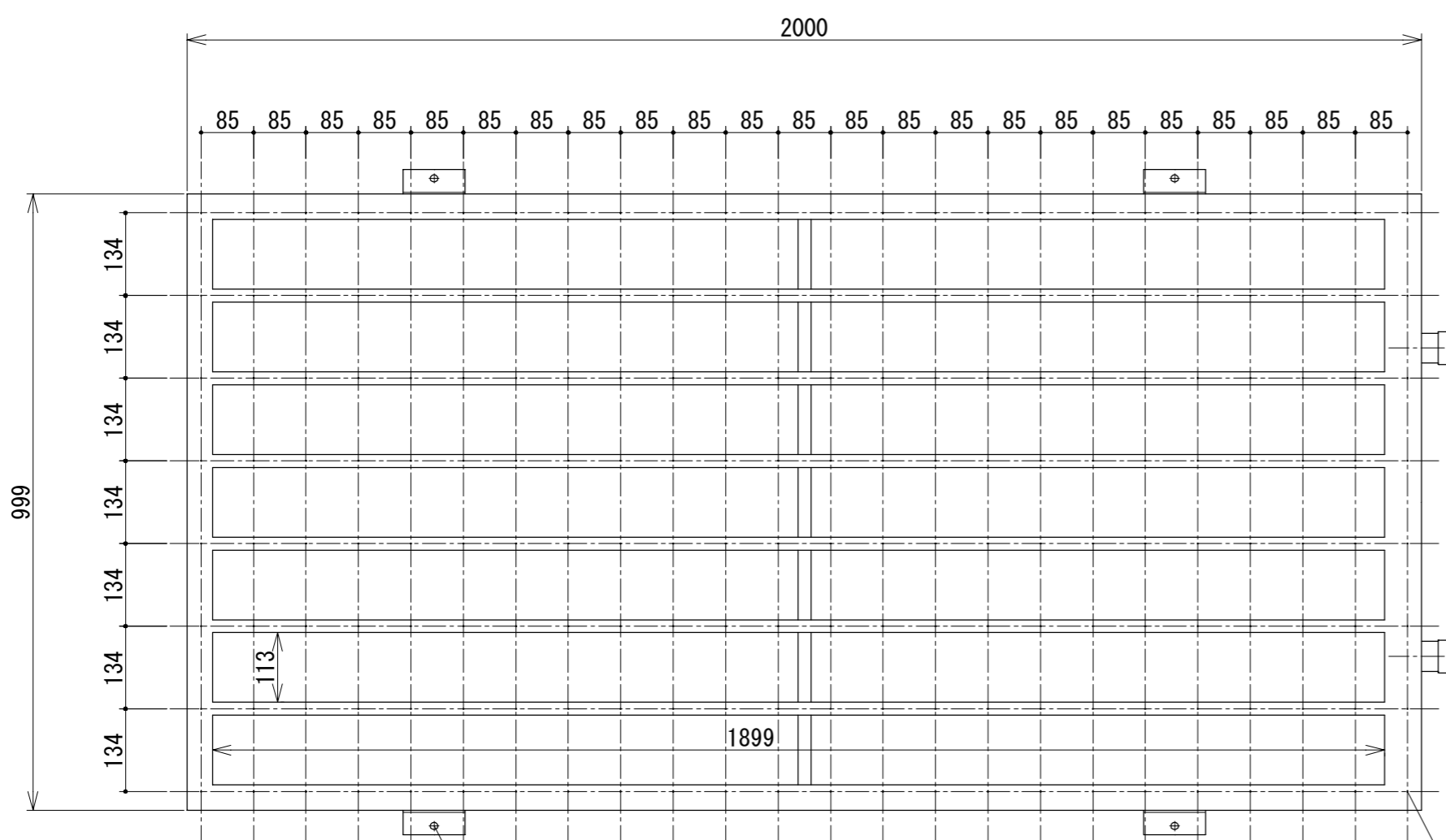
HL : ヘアライン



※ 仕様・寸法は予告なく変更することがあります。

材質 Material SUS304			品名 Part Name バイブラマット 角パイプ型	
尺度 Scale 1:10	サイズ Size A3	作成日 Date 2024/4/10	型式 Part No. 1000×1500	
承認 Approved K. Yasueda		検図 Checked K. Yasueda	製図 Drawing Sakan	図番 Drawing No. BM-SP-1015-000
株式会社水巧エンジニアリング				

No	作成日 Date	変更内容 Note
△0	2024/4/10	新規作成

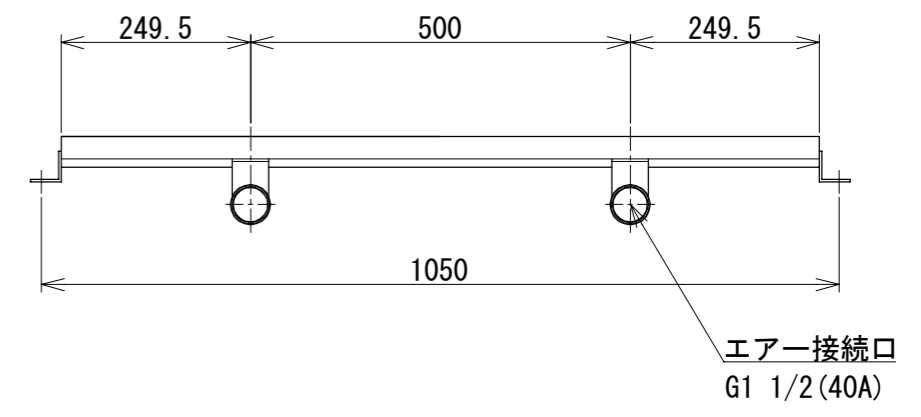
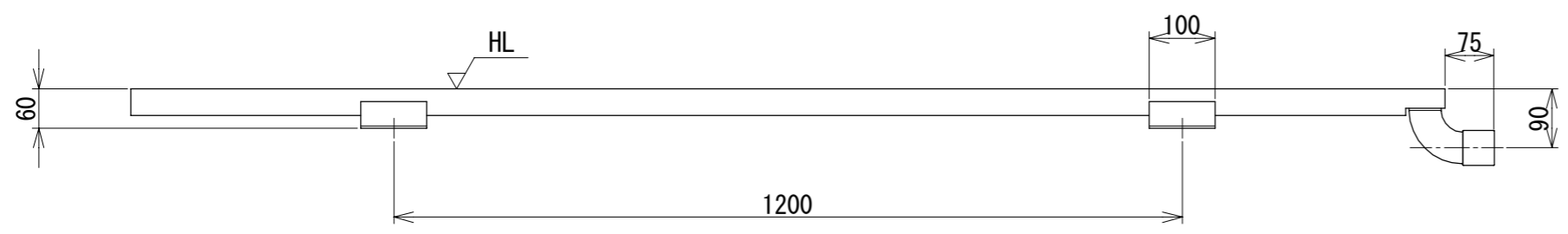


HL : ヘアライン

エア入口

4-Φ12 アンカー穴

Φ2 空気穴

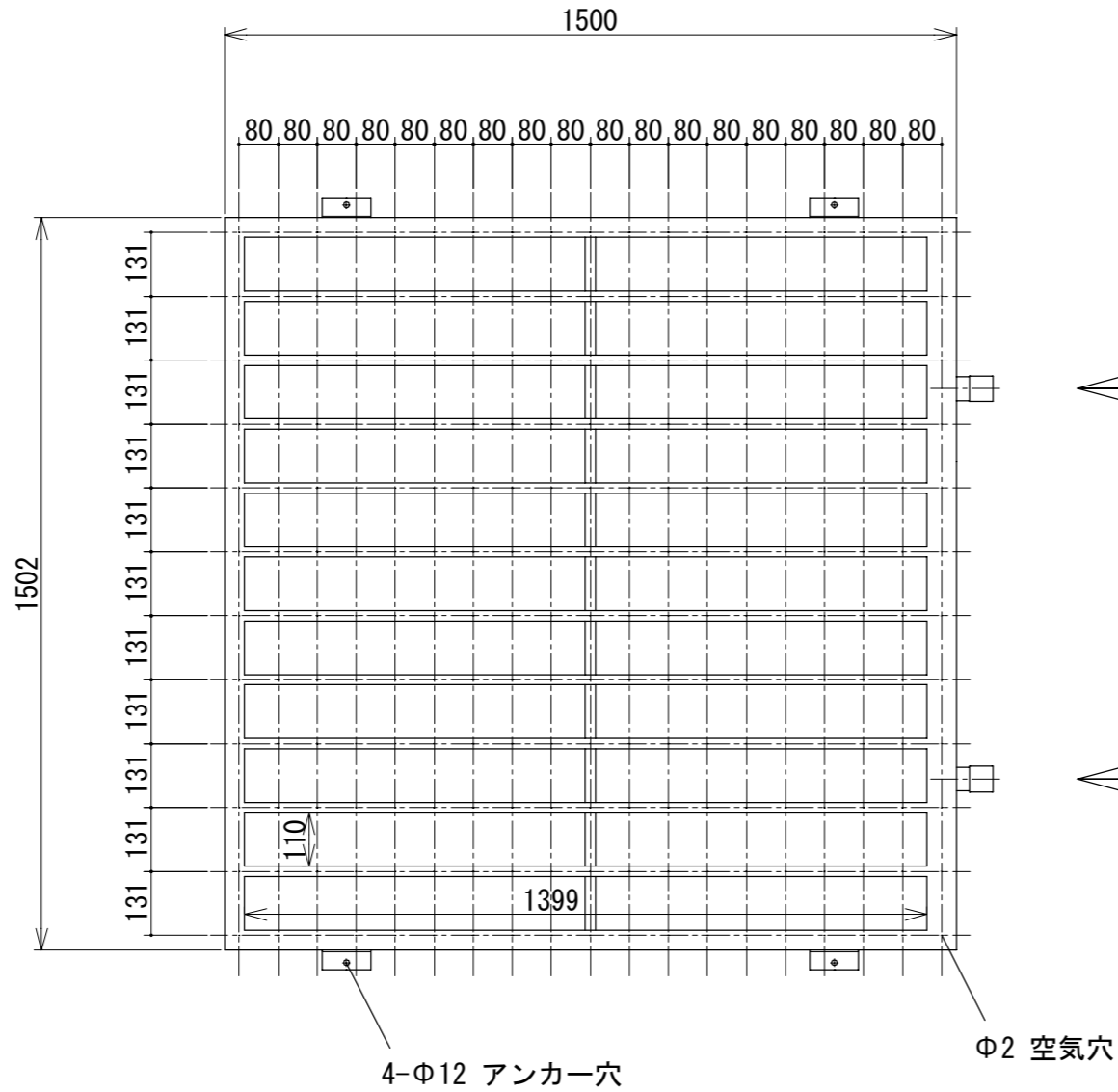


※ 仕様・寸法は予告なく変更することがあります。

材 質 Material SUS304			品 名 Part Name バイブラマット 角パイプ型	
尺度 Scale 1:10	サイズ Size A3	作成日 Date 2024/4/10	型 式 Part No. 1000×2000	
承認 Approved K. Yasueda		検 図 Checked K. Yasueda	製 図 Drawing Sakan	図 番 Drawing No. BM-SP-1020-000
株式会社水巧エンジニアリング				

No	作成日 Date	変更内容 Note
0	2024/4/10	新規作成

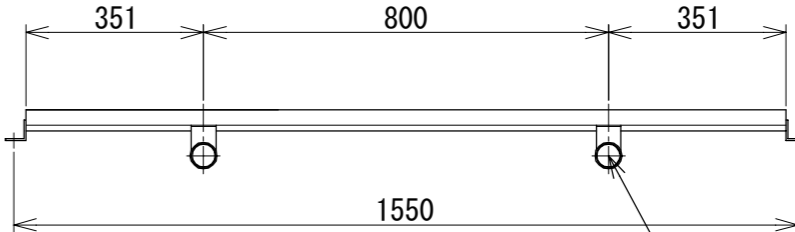
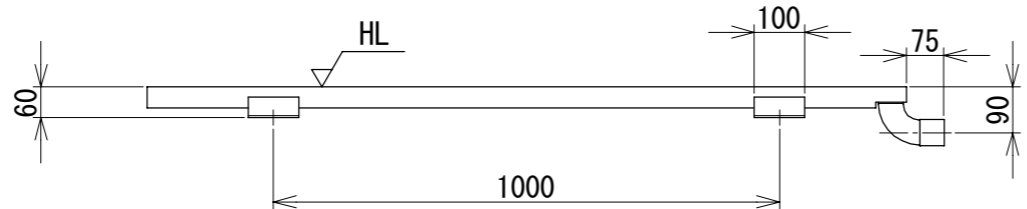
HL : ヘアライン



エア-入口

4-Φ12 アンカー穴

Φ2 空気穴

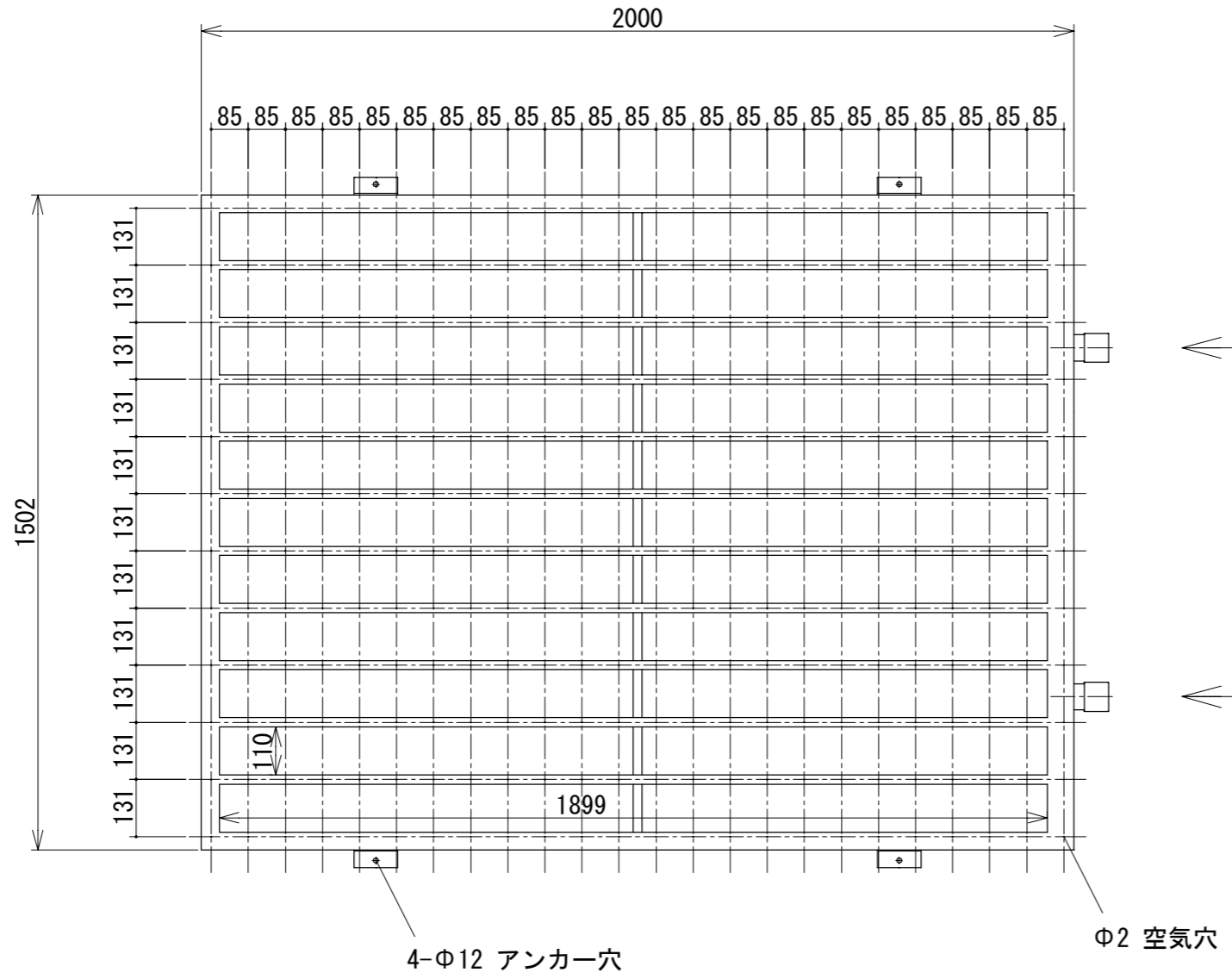


エア-接続口
G1 1/2 (40A)

※ 仕様・寸法は予告なく変更することがあります。

材 質 Material SUS304			品 名 Part Name バイブラマット 角パイプ型	
尺度 Scale 1:15	サイズ Size A3	作成日 Date 2024/4/10	型 式 Part No. 1500×1500	
承認 Approved K. Yasueda		検 図 Checked K. Yasueda	製 図 Drawing Sakan	図 番 Drawing No. BM-SP-1515-000
株式会社水巧エンジニアリング				

No	作成日 Date	変更内容 Note
△0	2024/4/10	新規作成

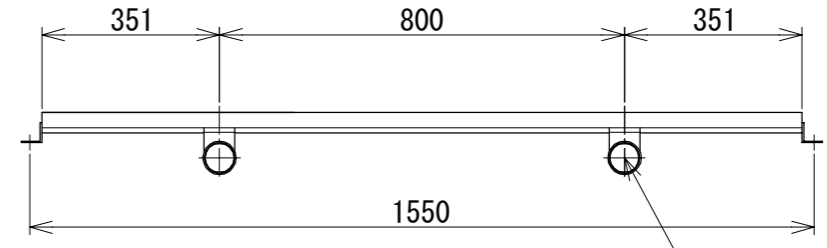
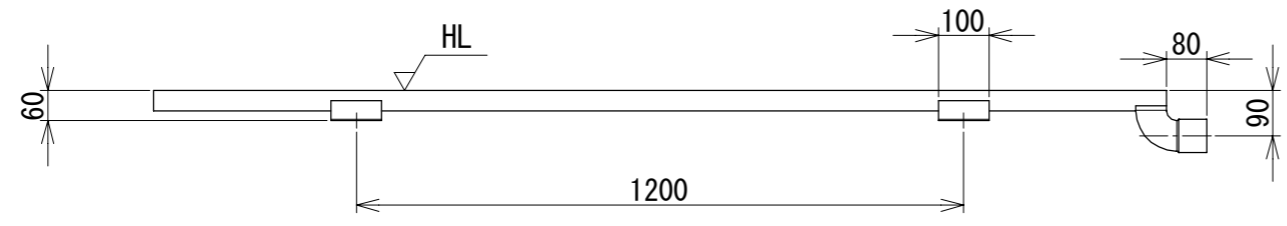


HL : ヘアライン

エア入口

4-Φ12 アンカー穴

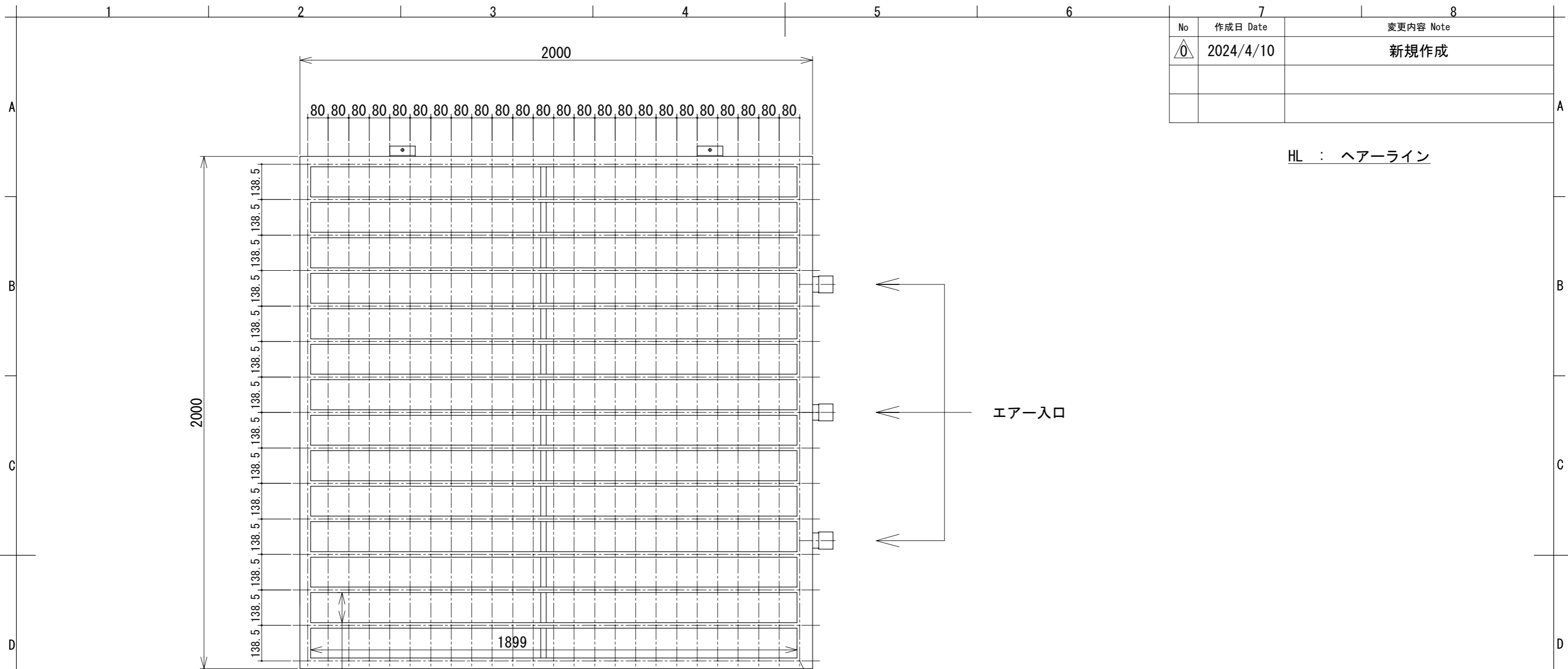
Φ2 空気穴



エア接続口
G1 1/2(40A)

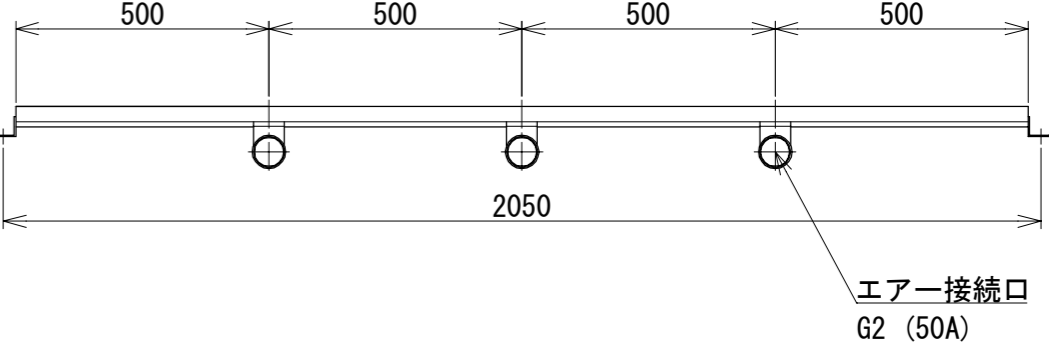
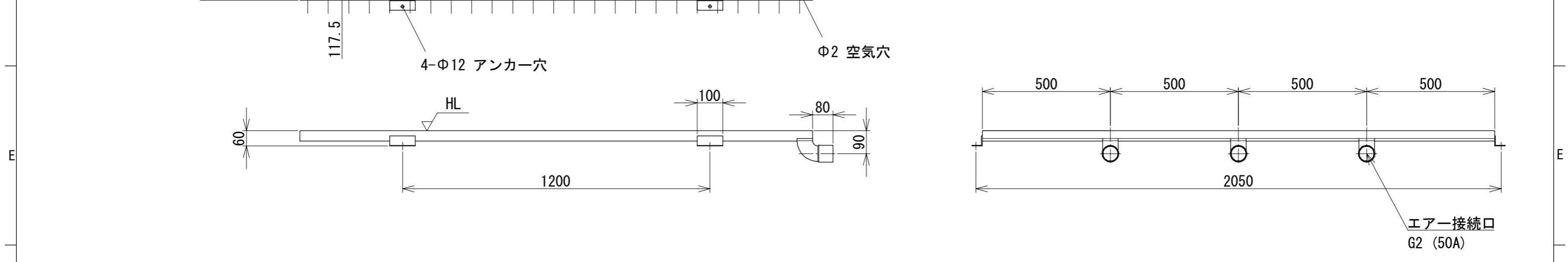
※ 仕様・寸法は予告なく変更することがあります。

材 質 Material SUS304			品 名 Part Name バイブラマット 角パイプ型	
尺度 Scale 1:15	サイズ Size A3	作成日 Date 2024/4/10	型 式 Part No. 1500×2000	
承認 Approved K. Yasueda		検 図 Checked K. Yasueda	製 図 Drawing Sakan	図 番 Drawing No. BM-SP-1520-000
株式会社水巧エンジニアリング				

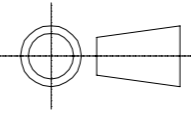


No	作成日 Date	変更内容 Note
0	2024/4/10	新規作成

HL : ヘアライン



※ 仕様・寸法は予告なく変更することがあります。

材 質 Material SUS304			品 名 Part Name バイブラマット 角パイプ型	
尺 度 Scale 1:15	サ イ ズ Size A3	作 成 日 Date 2024/4/10	型 式 Part No. 2000×2000	
		承 認 Approved K. Yasueda	検 査 Checked K. Yasueda	製 図 Drawing Sakan
図 番 Drawing No. BM-SP-2020-000			株式会社水巧エンジニアリング	