

ポンプは非自吸式です。ヘア-キャッチャ-入口迄は自然流入する高さで設置して下さい。  
補給水による間欠オーバーフローシステムとして下さい。  
\*印部排水配管を施して下さい。  
ろ過水の吐出水勢が強すぎると微細気泡の白濁層を分離しますので、ご配慮下さい。  
機器設置場所：屋内仕様

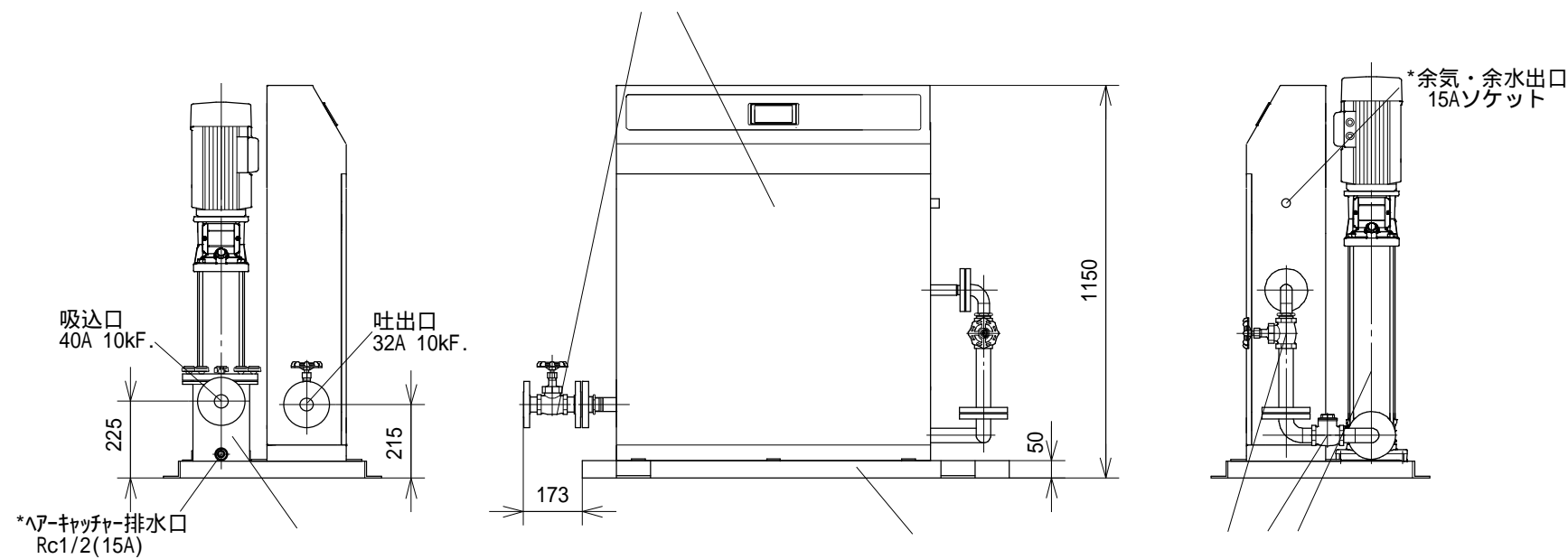
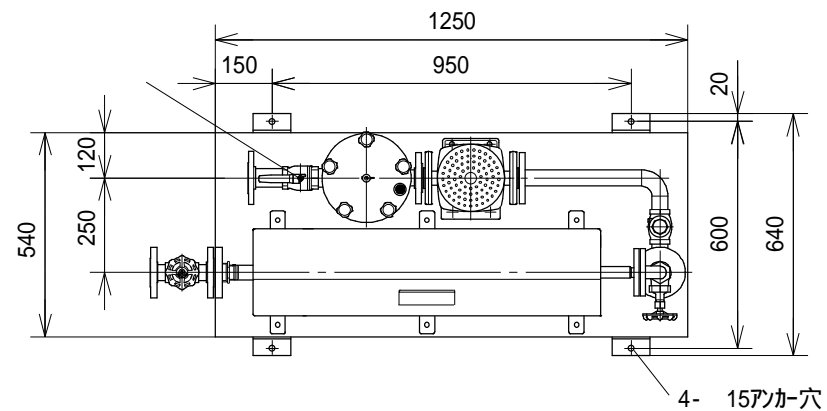
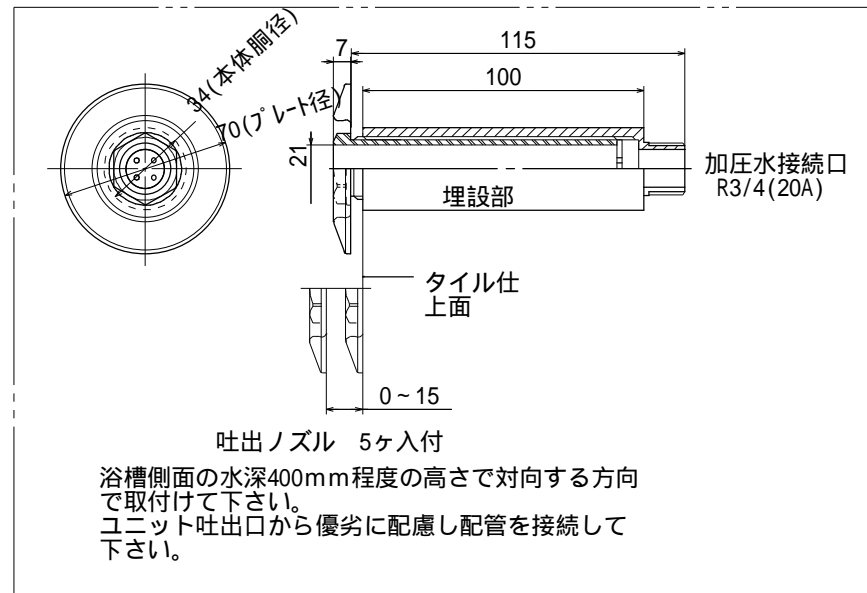
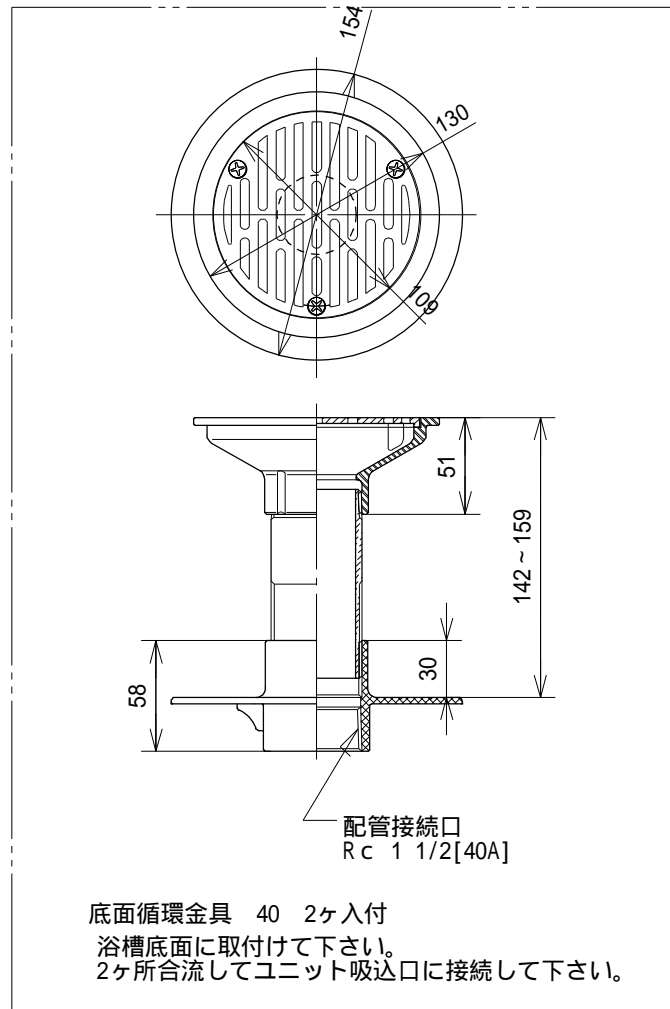
仕様・寸法は予告なく変更することがあります。

製品仕様	
名称	ミクロンバルブバス装置
能力	3 m <sup>3</sup> / h
適合浴槽	1.2m <sup>3</sup>
ポンプ能力	3 200V 1.5kW(2.2kW) 50L/min×90m(90m)
吐出ノズル	接続口径20A×2ヶ
吸込口	接続口径32A×2ヶ
材質	接続部 SUS304
製品重量	177kg (177kg)

( )内は60Hzとなります

符号	品名	口径	材質 / 備考
1	ミキシングボックス	—	FZ9A-30U/N
2	ヘア-キャッチャ-	I:32A O:25A	SUS304 (蓋:透明MMA)
3	ポンプ	S:25A D:25A	SUS [非自吸]
4	仕切弁	32A	C3771BE [ボール弁]
5	逆止弁	25A	CAC [スイング式]
6	上流側調整弁	25A	CAC [グローブ弁]
7	下流側調整弁	25A	CAC [グローブ弁]
8	架台	—	SS400 [垂鉛メッキ]

作成日	10. 4.13	検図	製図	設計
縮尺	~			
品名	ミクロンバルブバス装置			
型式	MB-003			
図番	SE10MB03			
社名	株式会社 水巧エンジニアリング			



ポンプは非自吸式です。ヘアキャッチャ-入口は自然流入する高さで設置して下さい。  
補給水による間欠オーバーフローシステムとして下さい。  
\*印部排水配管を施して下さい。  
る過水の吐出水勢が強すぎると微細気泡の白濁層を分離しますので、ご配慮下さい。  
機器設置場所：屋内仕様

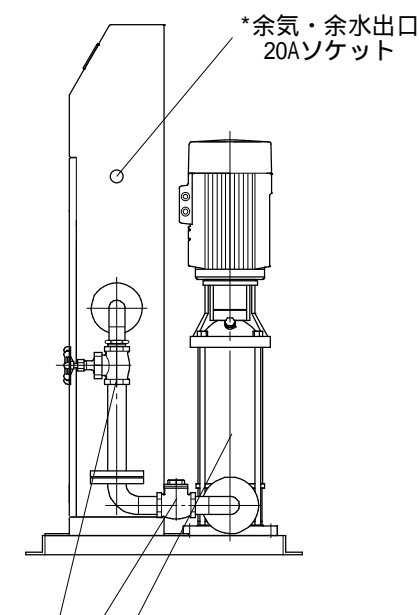
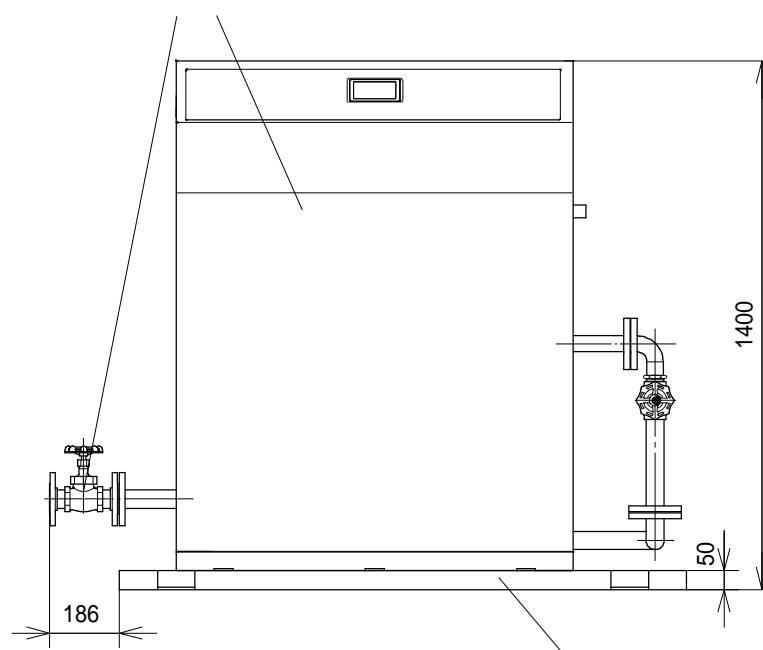
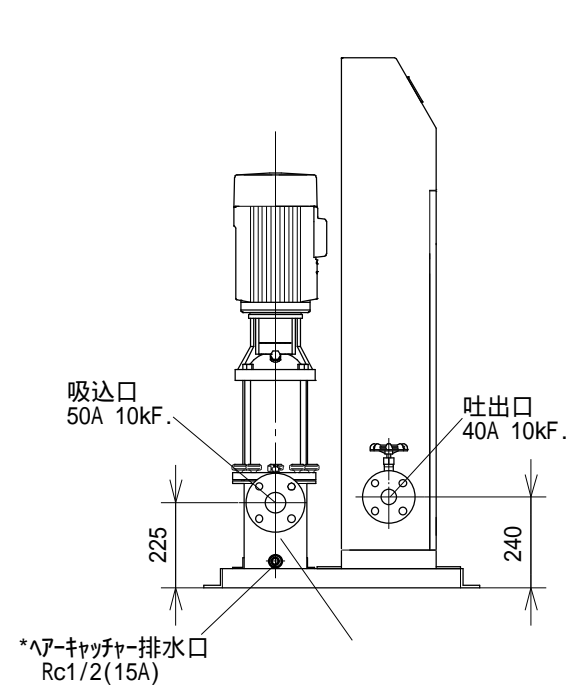
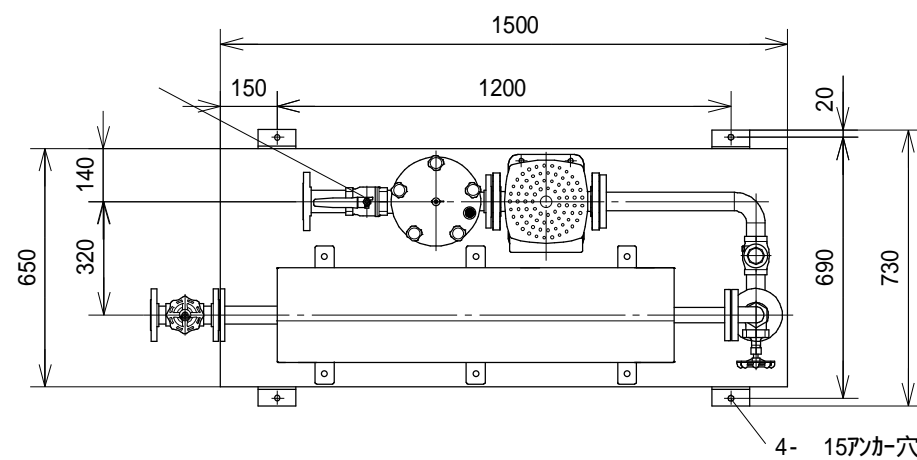
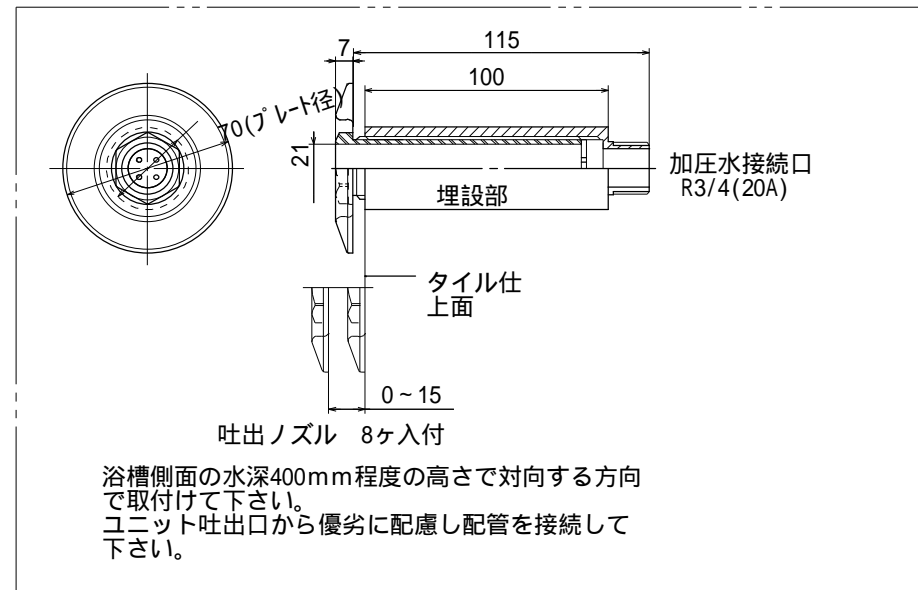
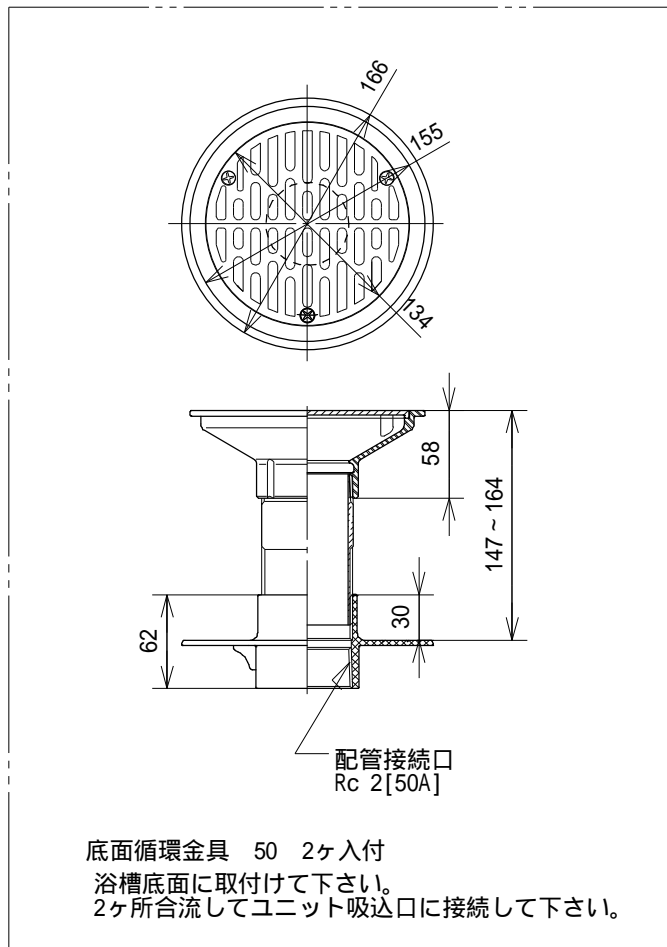
仕様・寸法は予告なく変更することがあります。

製品仕様	
名称	ミクロンバルブバス装置
能力	6 m <sup>3</sup> / h
適合浴槽	2.4m <sup>3</sup>
ポンプ能力	3 200V 3.0kW(3.0kW) 100L/min×95m(90m)
吐出ノズル	接続口径20A×5ヶ
吸込口	接続口径40A×2ヶ
材質	接続部 SUS304
製品重量	206kg (201kg)

( )内は60Hzとなります

符号	品名	口径	材質 / 備考
1	ミキシングボックス	—	FZ9A-60U/N
2	ヘアキャッチャ-	I:40A O:32A	SUS304 (蓋:透明MMA)
3	ポンプ	S:32A D:32A	SUS [非自吸]
4	仕切弁	40A	C3771BE [ボール弁]
5	逆止弁	32A	CAC [スイング式]
6	上流側調整弁	32A	CAC [グローブ弁]
7	下流側調整弁	32A	CAC [グローブ弁]
8	架台	—	SS400 [垂鉛メッキ]

作成日	10. 4.13	検図	製図	設計
縮尺	~			
品名	ミクロンバルブバス装置			
型式	MB-006			
図番	SE10MB06			
社名	株式会社 水巧エンジニアリング			



製品仕様	
名称	ミクロンバルブバス装置
能力	10 m <sup>3</sup> / h
適合浴槽	4m <sup>3</sup>
ポンプ能力	3 200V 4.0kW(5.5kW) 167L/min×90m(105m)
吐出ノズル	接続口径20A×8ヶ
吸込口	接続口径50A×2ヶ
材質	接続部 SUS304
製品重量	255kg (272kg)

( )内は60Hzとなります

符号	品名	口径	材質 / 備考
1	ミキシングボックス	—	FZ9A-100U/N
2	ヘアキャッチャー	I:50A O:40A	SUS304 (蓋:透明MMA)
3	ポンプ	S:40A D:40A	SUS [非自吸]
4	仕切弁	50A	C3771BE [ボール弁]
5	逆止弁	40A	CAC [スイング式]
6	上流側調整弁	40A	CAC [グローブ弁]
7	下流側調整弁	40A	CAC [グローブ弁]
8	架台	—	SS400 [亜鉛メッキ]

作成日	10. 4.13	検図	製図	設計
縮尺	~			
品名	ミクロンバルブバス装置			
型式	MB-010			
図番	SE10MB10			
社名	株式会社 水巧エンジニアリング			

ポンプは非自吸式です。ヘアキャッチャー入口は自然流入する高さで設置して下さい。  
補給水による間欠オーバーフローシステムとして下さい。  
\*印部排水配管を施して下さい。  
過水の吐出水勢が強すぎると微細気泡の白濁層を分離しますので、ご配慮下さい。  
機器設置場所：屋内仕様

仕様・寸法は予告なく変更することがあります。