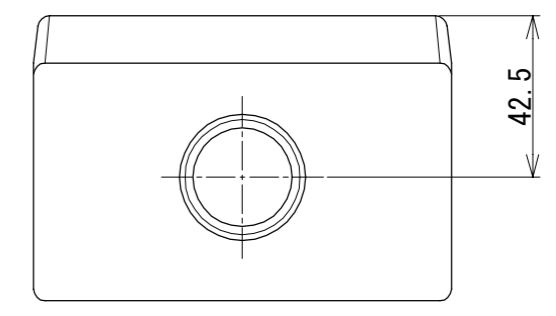
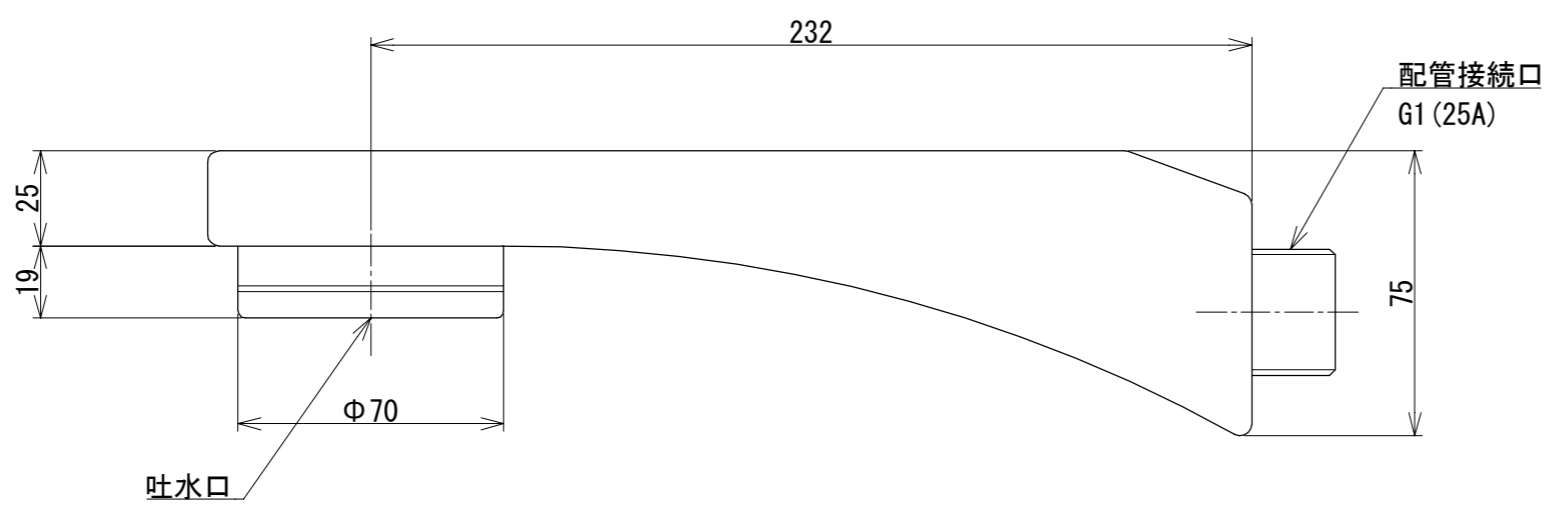
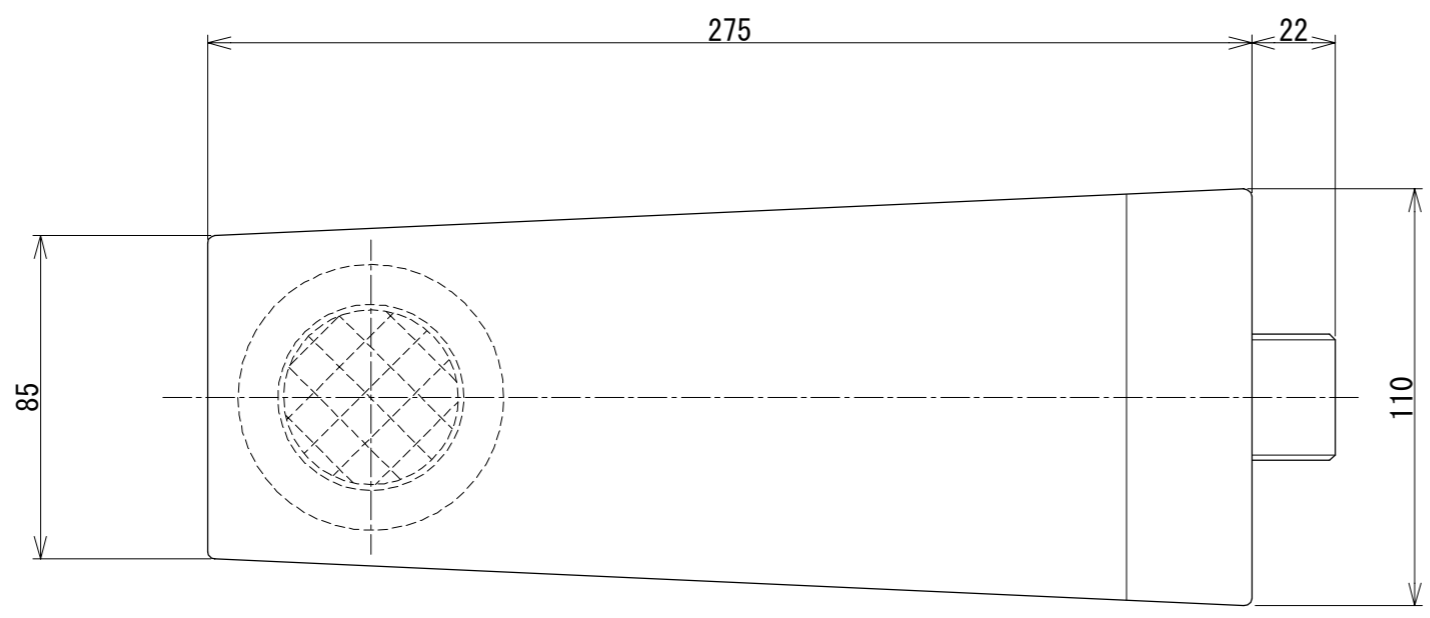


No	作成日 Date	変更内容 Note
0	2024/7/1	新規作成

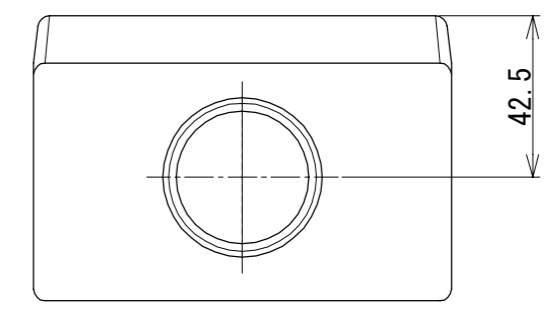
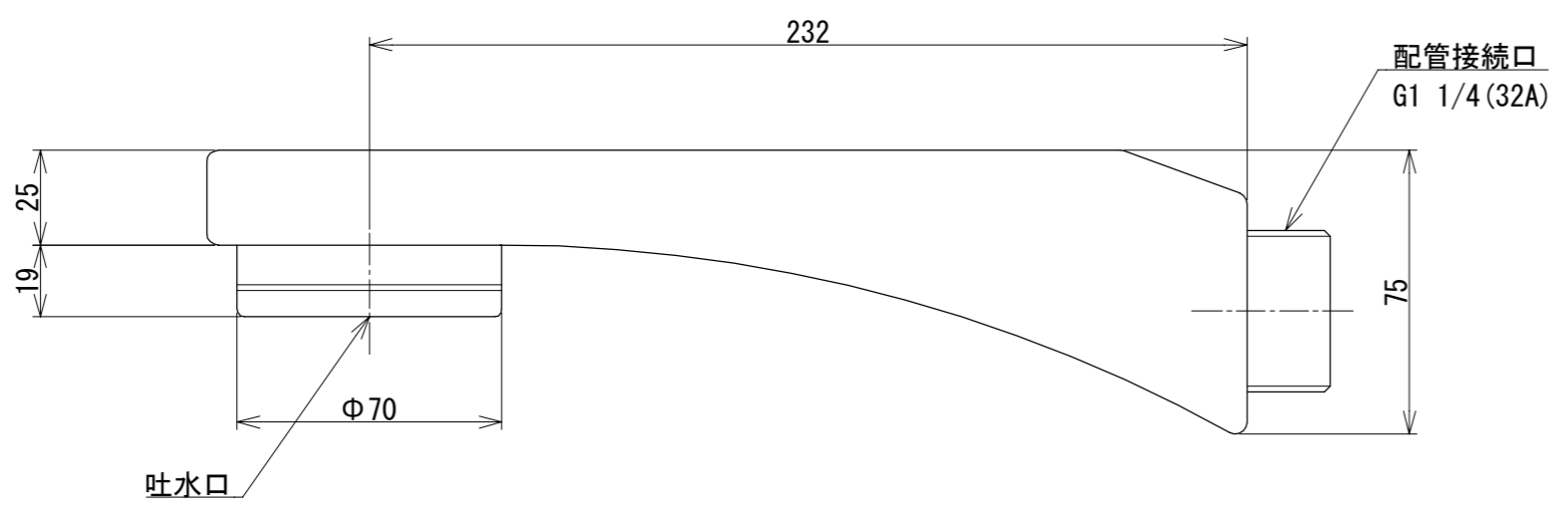
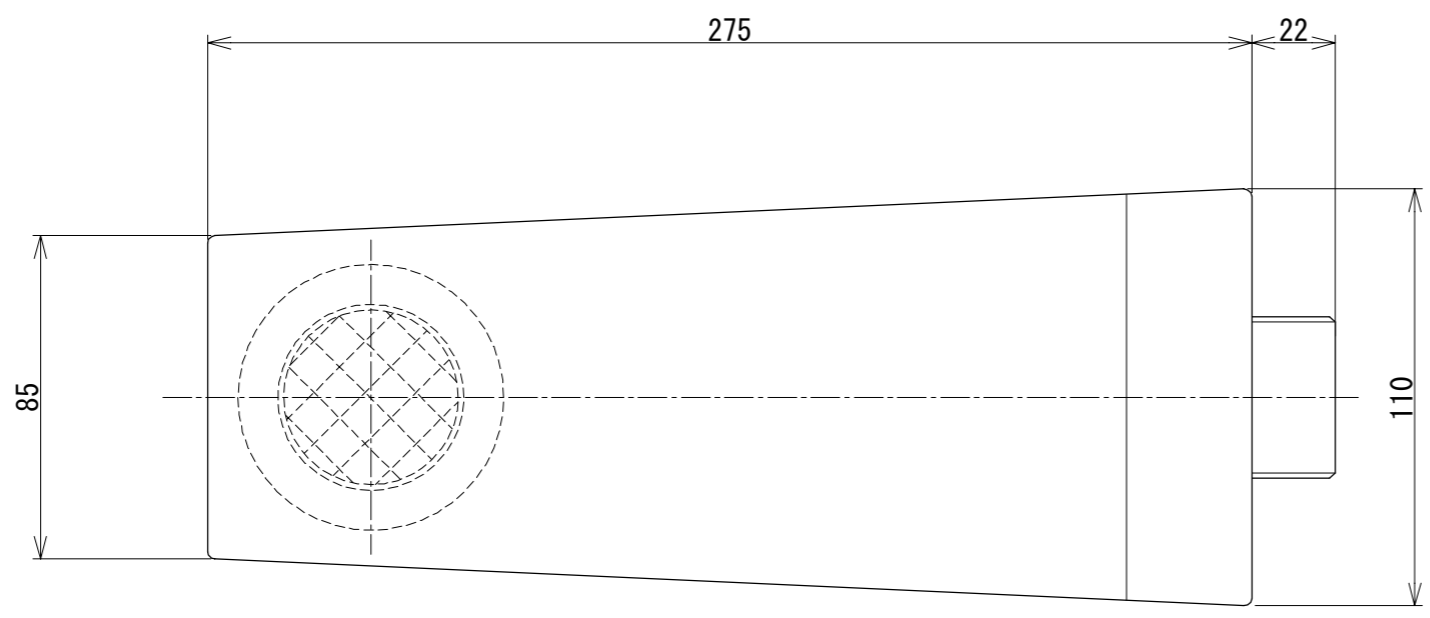
表面仕上げ : #400バフ研磨



材質 Material SCS13		品名 Part Name 吐水口 壁取付け型	
尺度 Scale 1:2	サイズ Size A3	作成日 Date 2024/7/1	型式 Part No. F2-12S
	承認 Approved K. Yasueda	検図 Checked K. Yasueda	製図 Drawing Sakan
	図番 Drawing No. F2-12S-000		
株式会社水研エンジニアリング			

No	作成日 Date	変更内容 Note
0	2024/7/1	新規作成

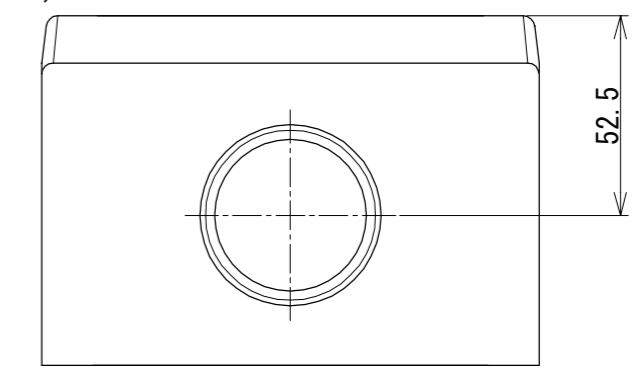
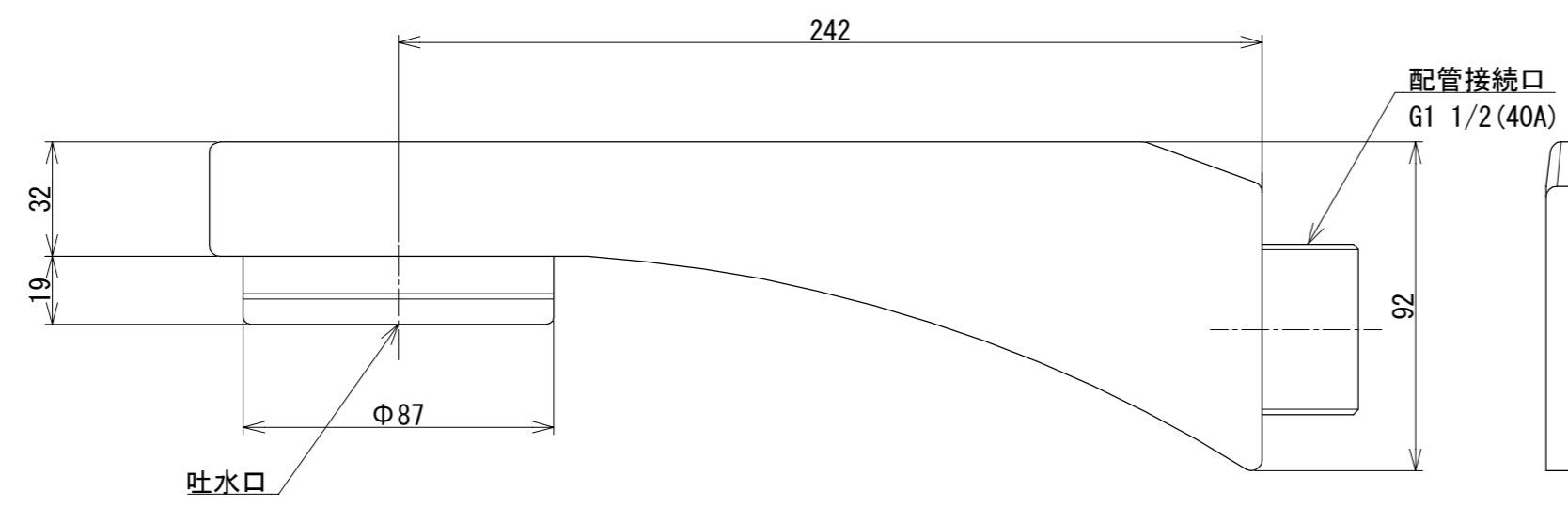
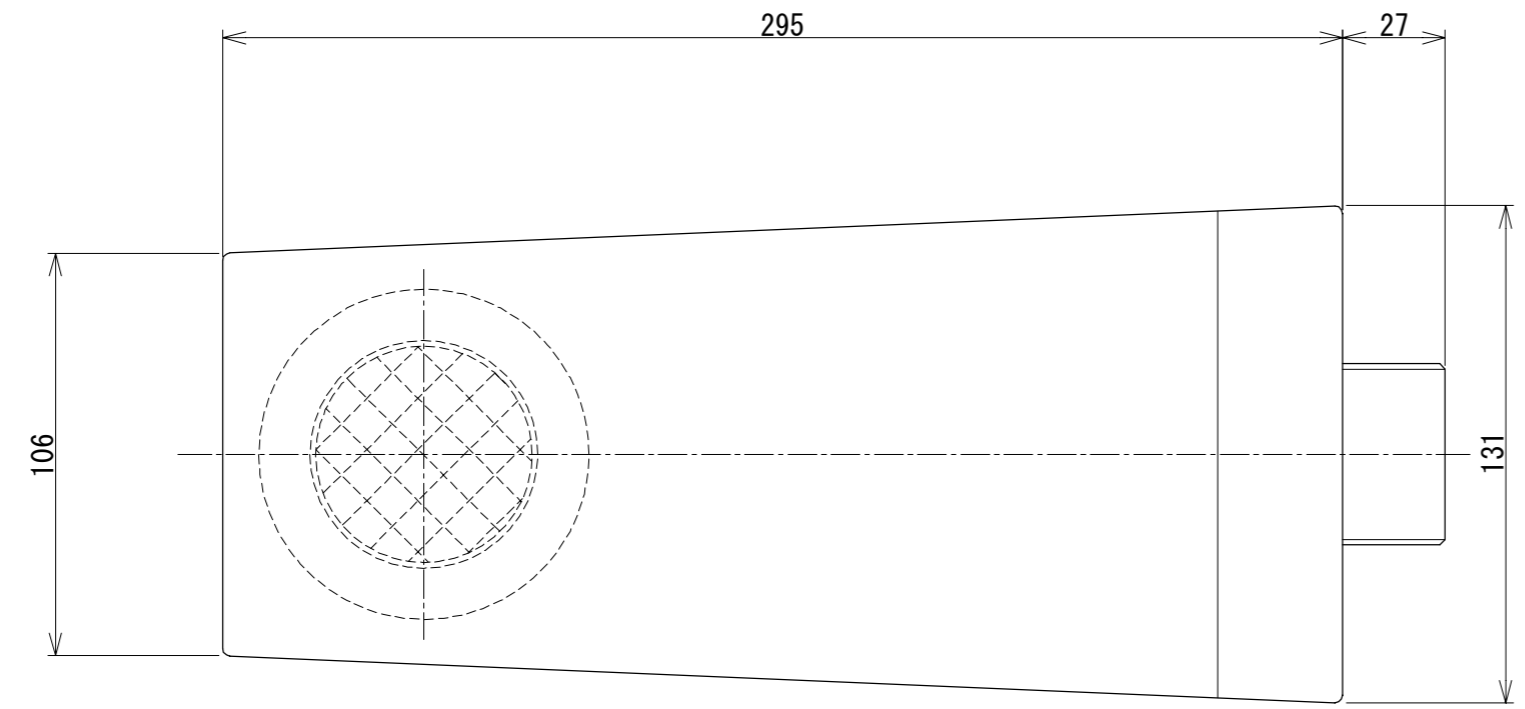
表面仕上げ : #400バフ研磨



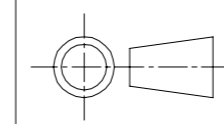
材質 Material SCS13		品名 Part Name 吐水口 壁取付け型	
尺度 Scale 1:2	サイズ Size A3	作成日 Date 2024/7/1	型式 Part No. F2-13S
	承認 Approved K. Yasueda	検図 Checked K. Yasueda	製図 Drawing Sakan
	図番 Drawing No. F2-13S-000		
株式会社水研エンジニアリング			

No	作成日 Date	変更内容 Note
△0	2024/7/1	新規作成

表面仕上げ : #400バフ研磨

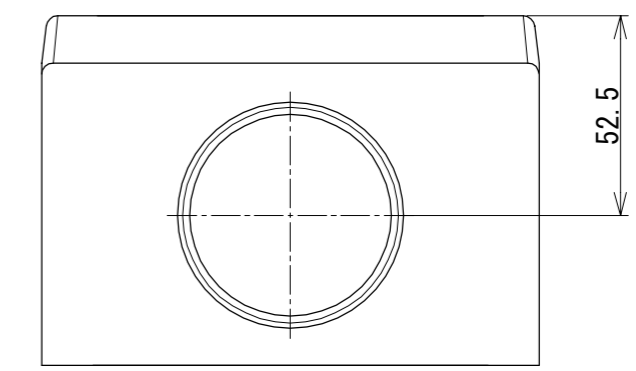
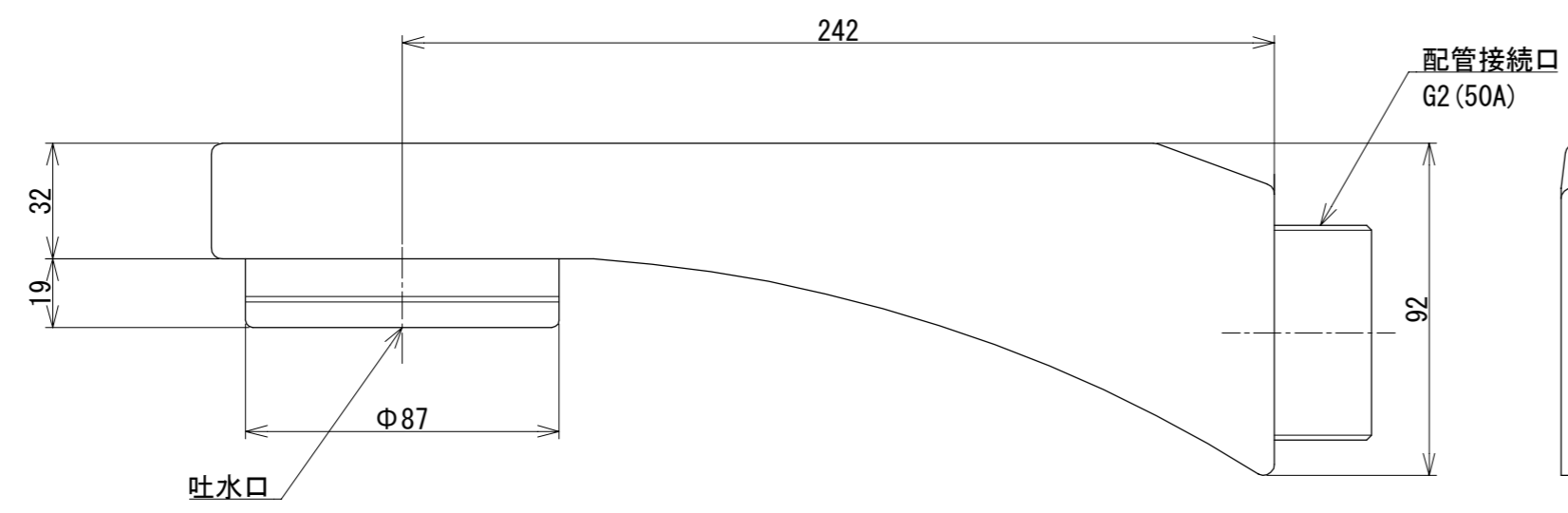
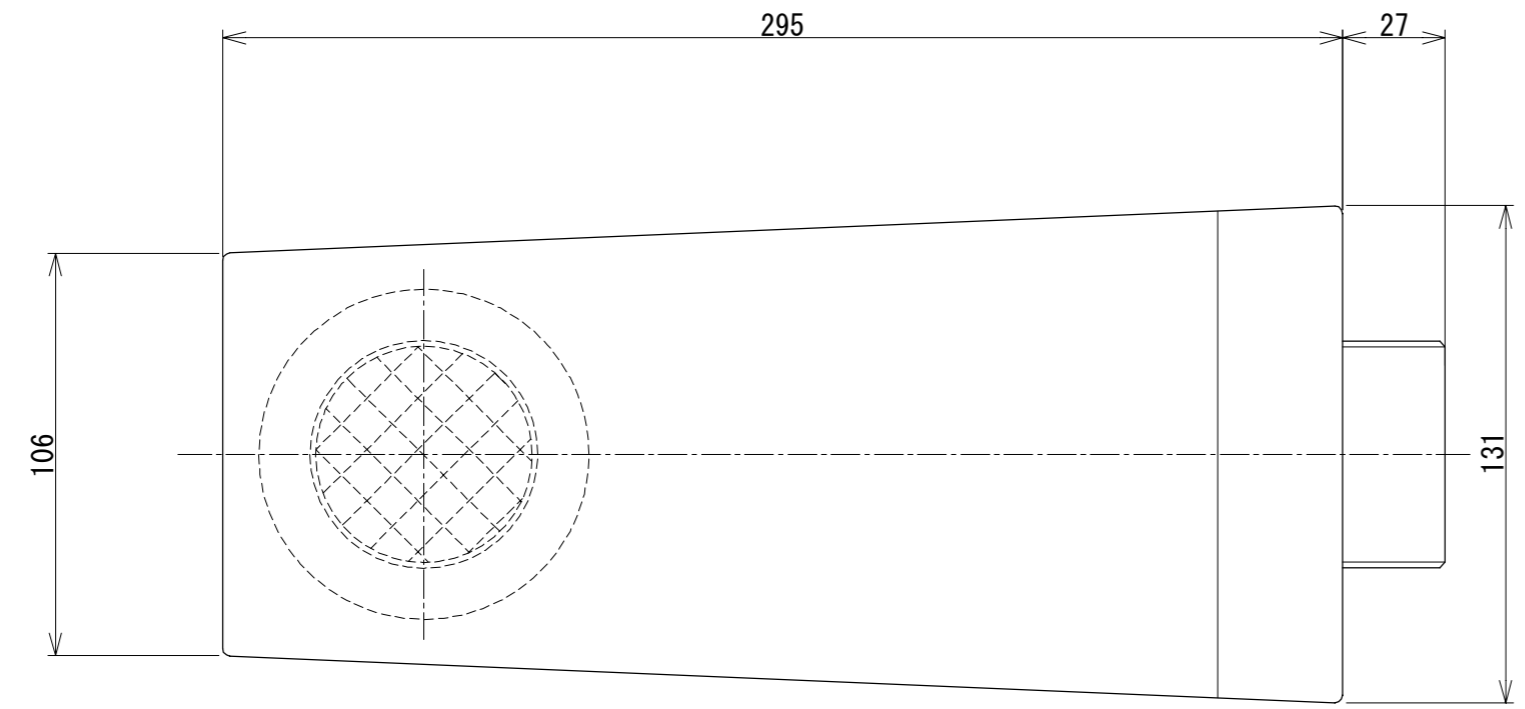


材質 Material SCS13			品名 Part Name 吐水口 壁取付け型	
尺度 Scale 1:2	サイズ Size A3	作成日 Date 2024/7/1	型式 Part No. F2-14S	
承認 Approved K. Yasueda		検図 Checked K. Yasueda	製図 Drawing Sakan	図番 Drawing No. F2-14S-000
株式会社水巧エンジニアリング				



No	作成日 Date	変更内容 Note
△0	2024/7/1	新規作成

表面仕上げ : #400バフ研磨



材質 Material SCS13			品名 Part Name 吐水口 壁取付け型	
尺度 Scale 1:2	サイズ Size A3	作成日 Date 2024/7/1	型式 Part No. F2-15S	
承認 Approved K. Yasueda		検図 Checked K. Yasueda	製図 Drawing Sakan	図番 Drawing No. F2-15S-000
株式会社水巧エンジニアリング				