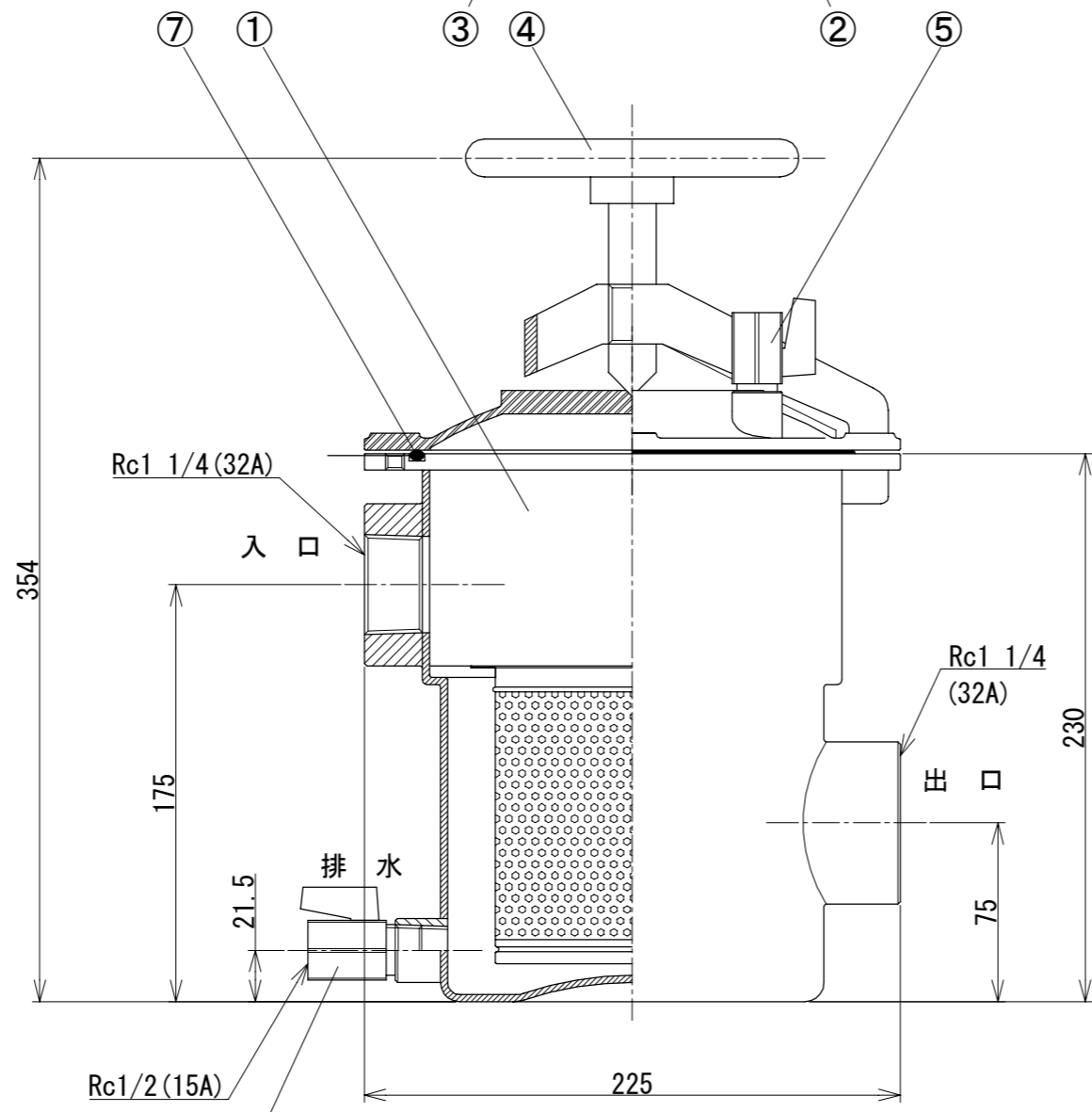
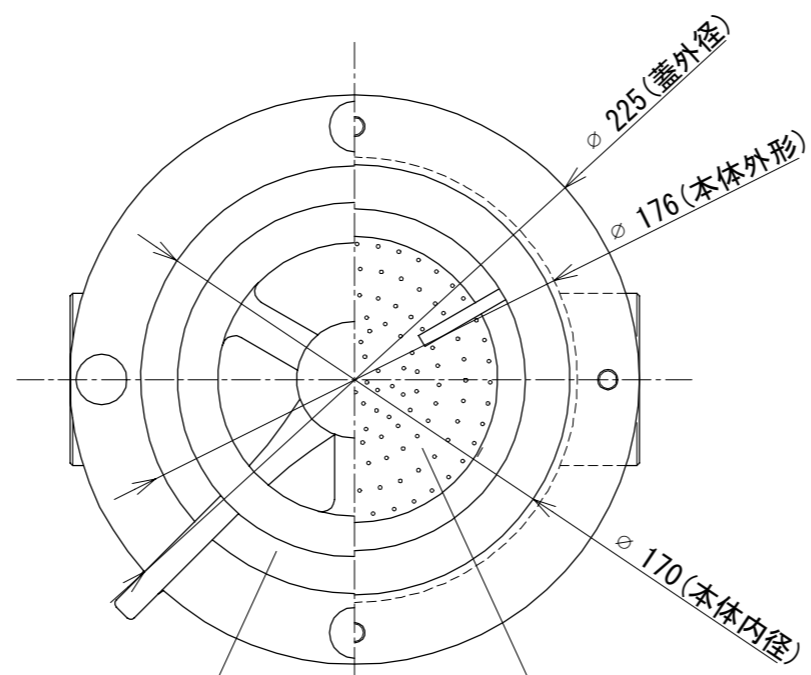


No	作成日 Date	変更内容 Note
0	2024/3/6	新規作成



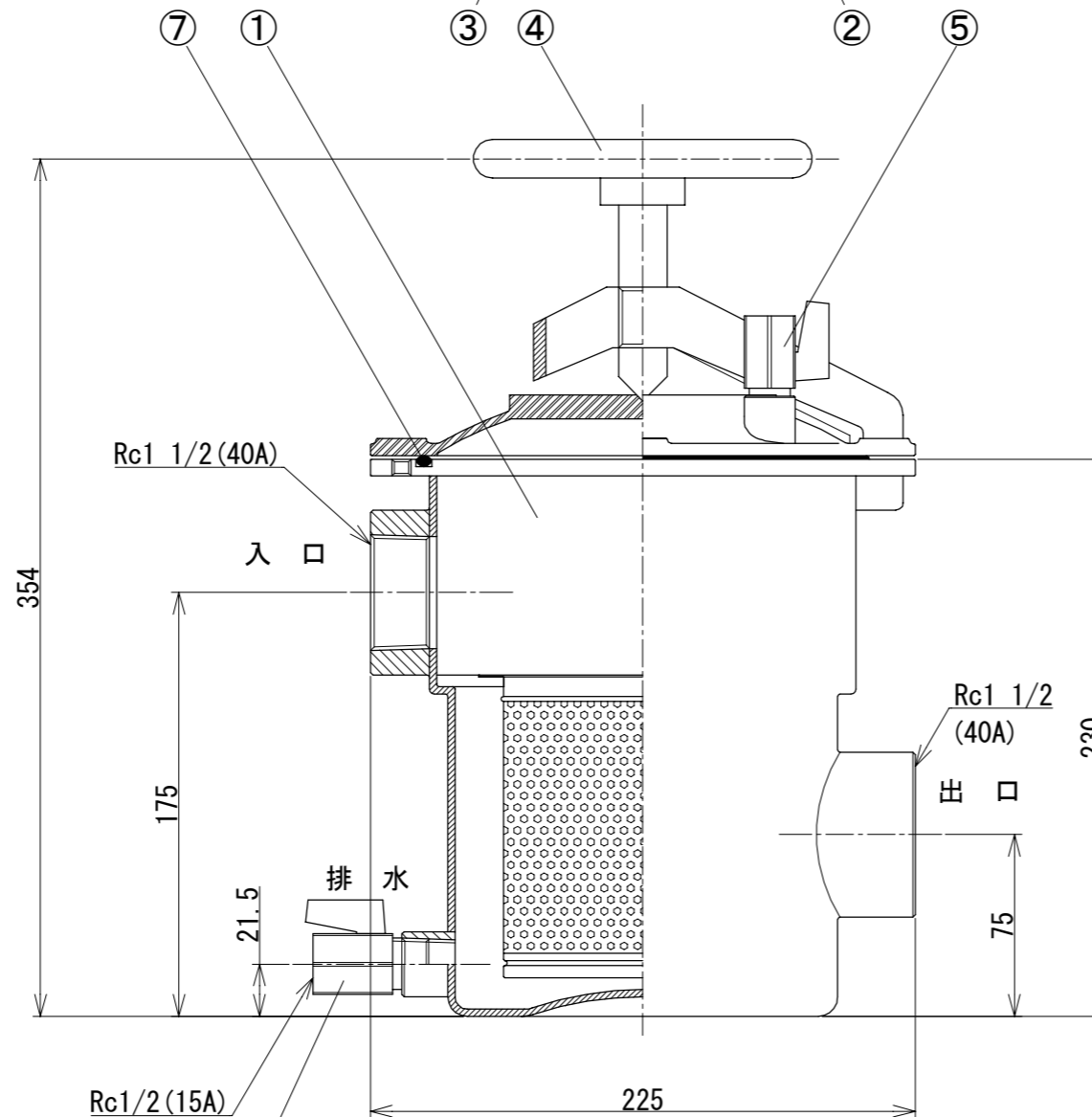
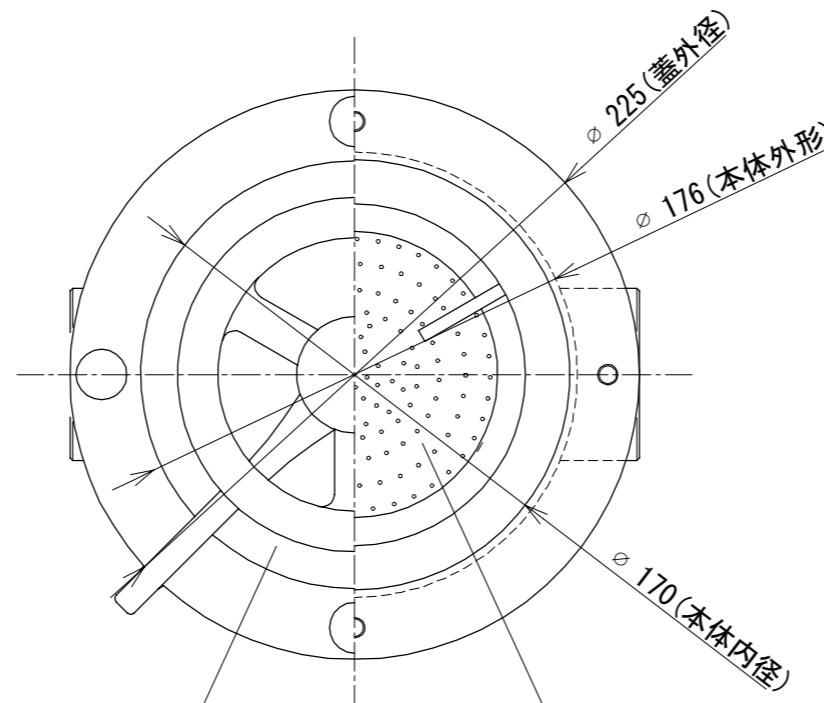
入口接続口径	出口接続口径	排水接続口径
32A (Rc1 1/4)	32A (Rc1 1/4)	15A (Rc1/2)

番号	部 材 名	数量	材質 / 備考
①	本 体	1	SCS13
②	バスケット	1	SUS304 φ1.5×P2
③	蓋	1	SCS13
④	締付ハンドル	1	FC-20
⑤	エアバルブ	1	C3771
⑥	排水バルブ	1	C3771
⑦	パッキン	1	NBR

材 質 Material SCS13			品 名 Part Name ヘアークッチャー ワンタッチハンドル型		
尺度 Scale 1:3	サイズ Size A3	作成日 Date 2024/3/6	型 式 Part No. SHCS-32CMH		
承認 Approved K. Yasueda		検 図 Checked K. Yasueda	製 図 Drawing Sakan	図 番 Drawing No. SHCS-032-CMH-000	
<b>株式会社水巧エンジニアリング</b>					

※ 仕様・寸法は予告なく変更することがあります。

No	作成日 Date	変更内容 Note
0	2024/3/6	新規作成



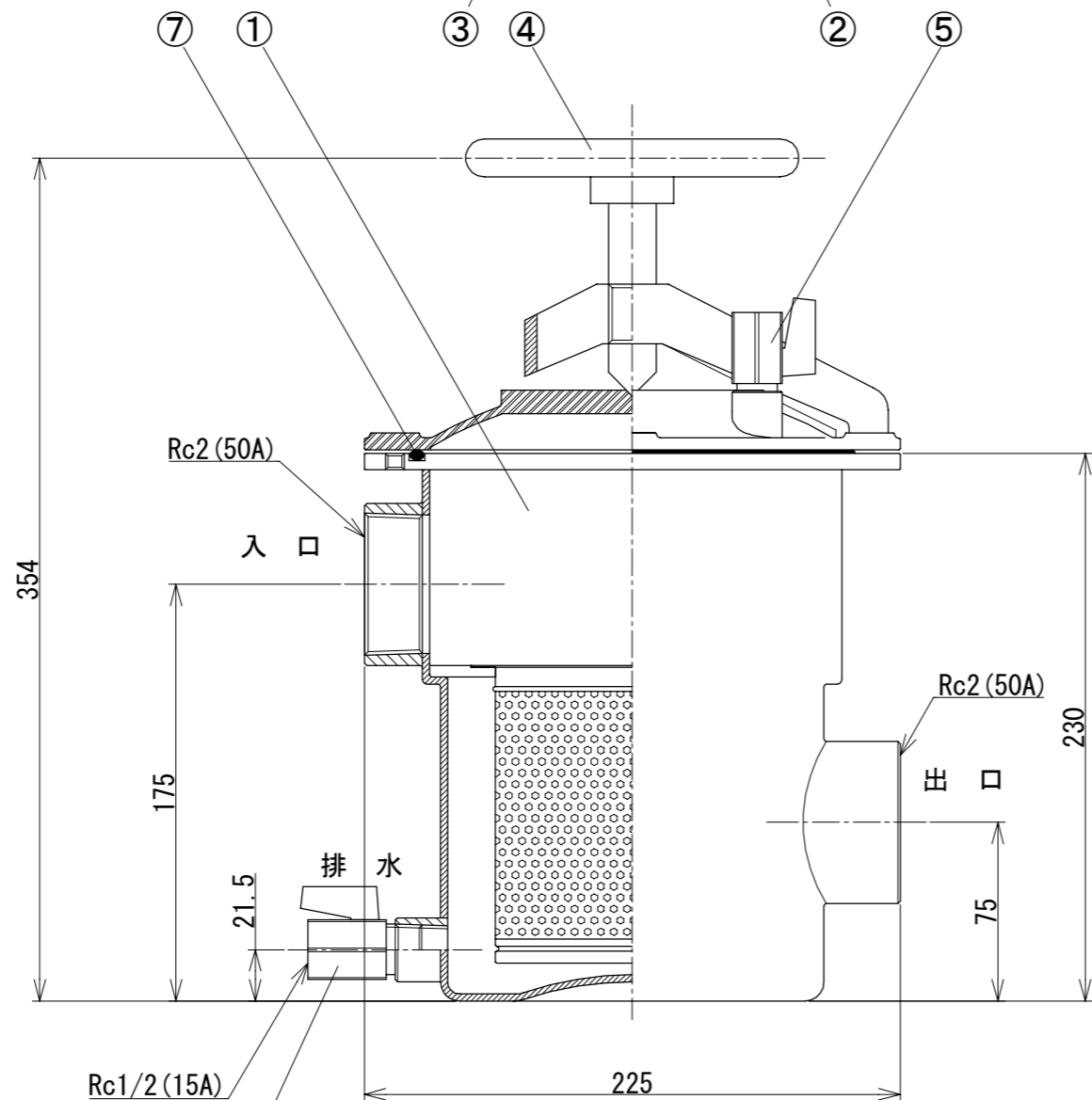
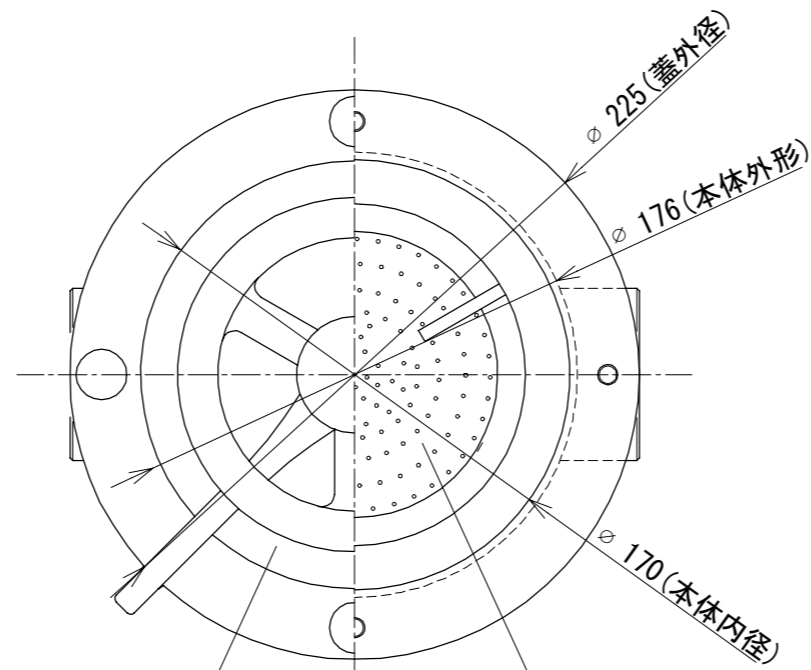
入口接続口径	出口接続口径	排水接続口径
40A (Rc1 1/2)	40A (Rc1 1/2)	15A (Rc1/2)

番号	部 材 名	数量	材質 / 備考
①	本 体	1	SCS13
②	バスケット	1	SUS304 φ1.5×P2
③	蓋	1	SCS13
④	締付ハンドル	1	FC-20
⑤	エアバルブ	1	C3771
⑥	排水バルブ	1	C3771
⑦	パッキン	1	NBR

材 質 Material SCS13			品 名 Part Name ヘアキャッチャー ワンタッチハンドル型		
尺度 Scale 1:3	サイズ Size A3	作成日 Date 2024/3/6	型 式 Part No. SHCS-40CMH		
承認 Approved K. Yasueda		検 図 Checked K. Yasueda	製 図 Drawing Sakan	図 番 Drawing No. SHCS-040-CMH-000	
株式会社水巧エンジニアリング					

※ 仕様・寸法は予告なく変更することがあります。

No	作成日 Date	変更内容 Note
0	2024/3/6	新規作成



入口接続口径	出口接続口径	排水接続口径
50A (Rc2)	50A (Rc2)	15A (Rc1/2)

番号	部 材 名	数量	材質 / 備考
①	本 体	1	SCS13
②	バスケット	1	SUS304 φ1.5×P2
③	蓋	1	SCS13
④	締付ハンドル	1	FC-20
⑤	エアバルブ	1	C3771
⑥	排水バルブ	1	C3771
⑦	パッキン	1	NBR

材 質 Material SCS13			品 名 Part Name ヘアキャッチャー ワンタッチハンドル型		
尺度 Scale 1:3	サイズ Size A3	作成日 Date 2024/3/6	型 式 Part No. SHCS-50CMH		
承認 Approved K. Yasueda		検 図 Checked K. Yasueda	製 図 Drawing Sakan	図 番 Drawing No. SHCS-050-CMH-000	
<b>株式会社水巧エンジニアリング</b>					

※ 仕様・寸法は予告なく変更することがあります。