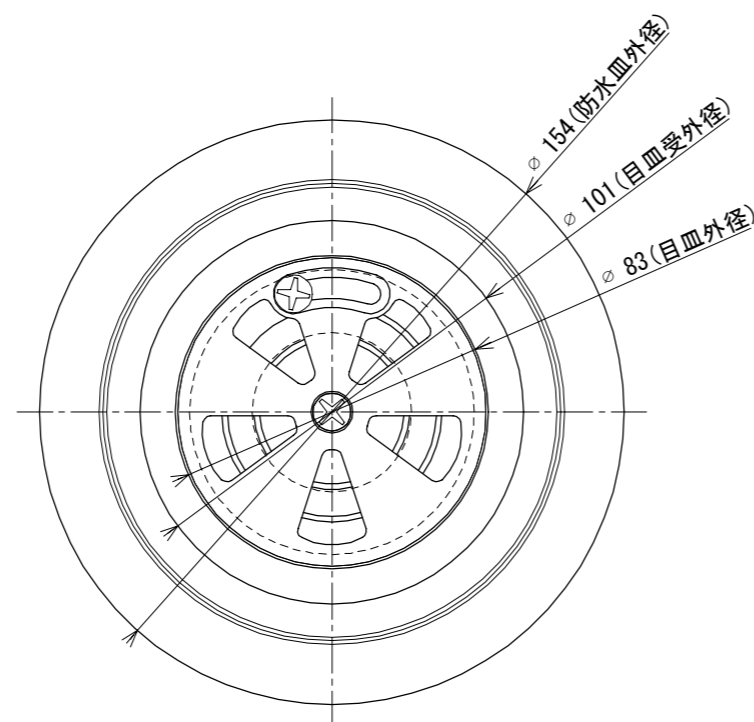
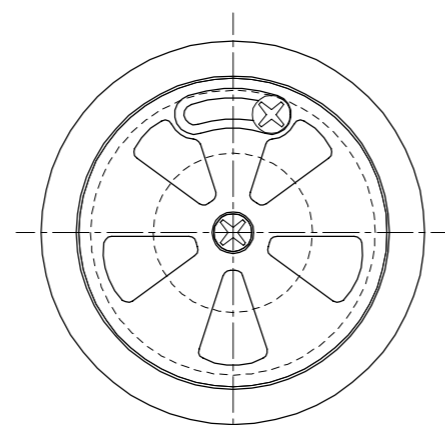


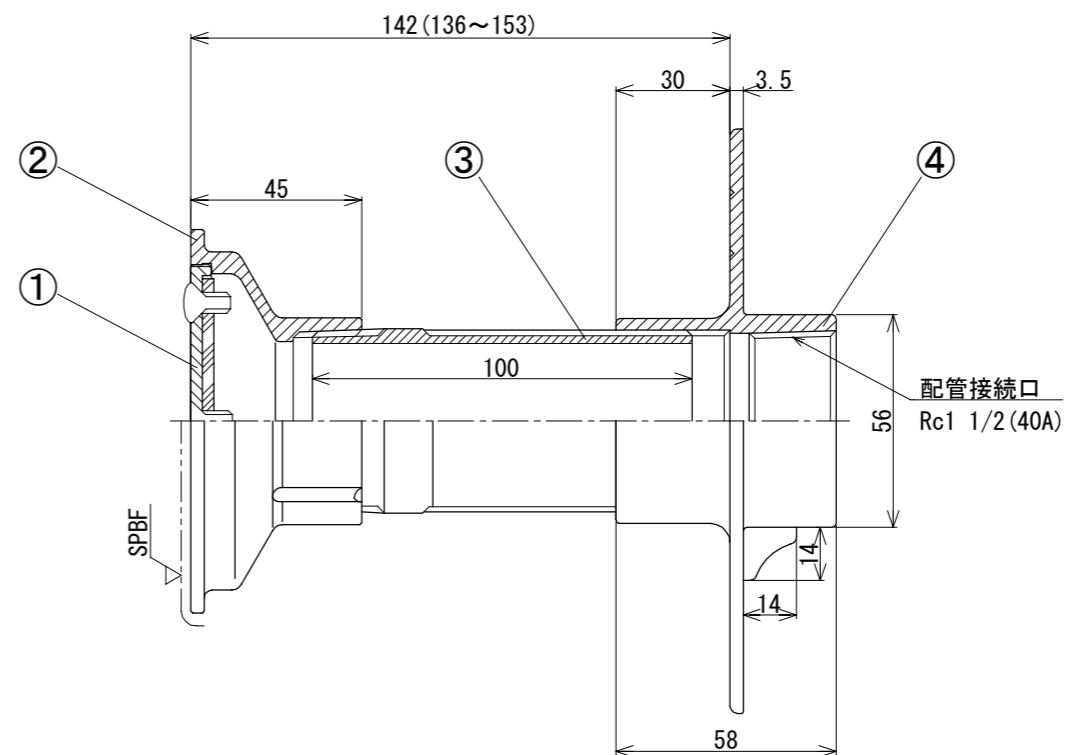
SPBF : #400バフ研磨



全開時



全閉時



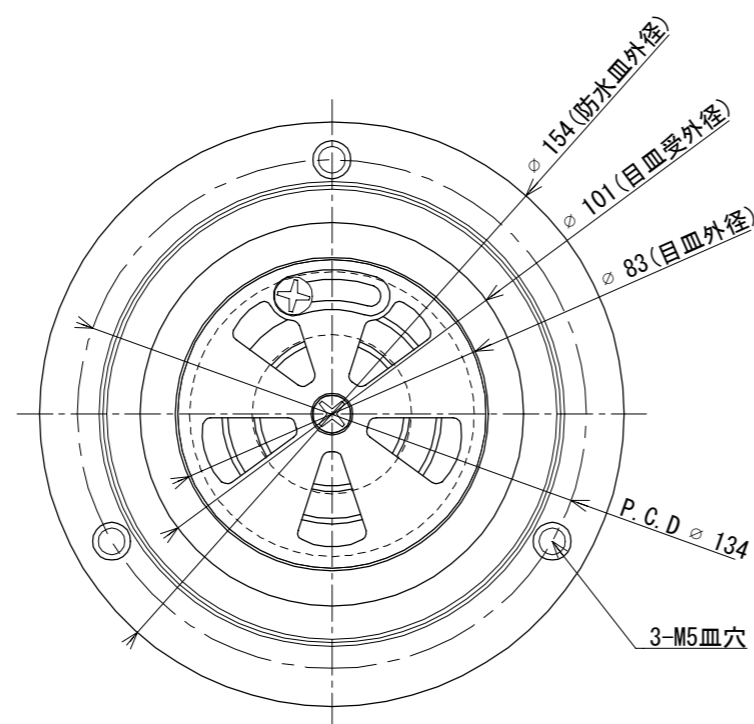
番号	部 材 名	数量	材質 / 備考
①	目 皿	1	SCS13
②	目 皿 受	1	SCS13
③	調 節 管	1	SUS304
④	防 水 皿	1	SCS13

※完全閉塞は出来ません

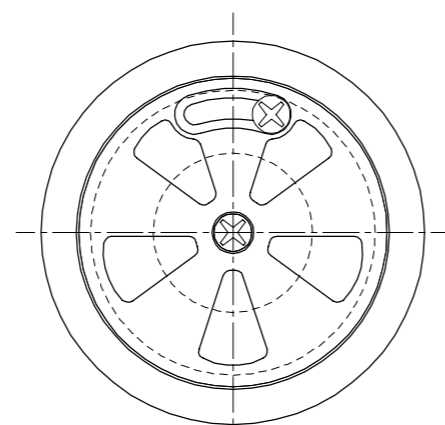
目皿開口率 : VP断面積比 90%

材 質 Material SCS13			品 名 Part Name 流量調整機能付吐出金具 SUS	
尺度 Scale 1 : 2	サイズ Size A3	作成日 Date 2022/11/2	型 式 Part No. SUC 40	
承認 Approved K. Yasueda		検 図 Checked S. Yasueda	製 図 Drawing Sakan	図 番 Drawing No. SUC-040-000
<b>株式会社水巧エンジニアリング</b>				

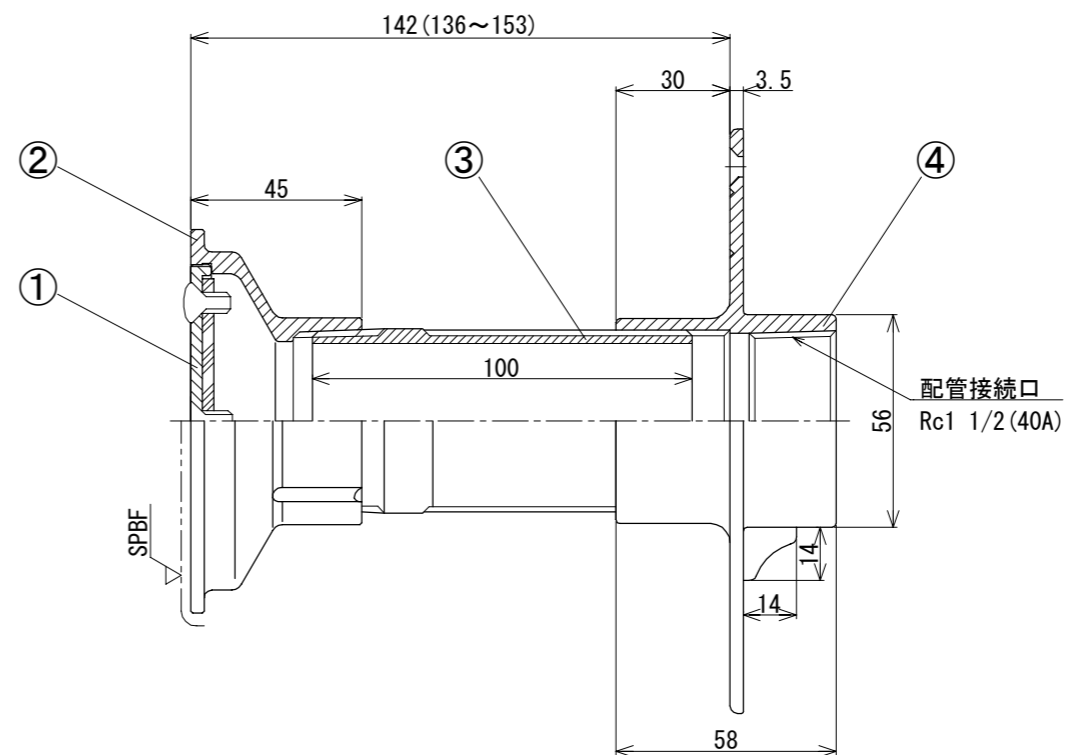
SPBF : #400バフ研磨



全開時



全閉時



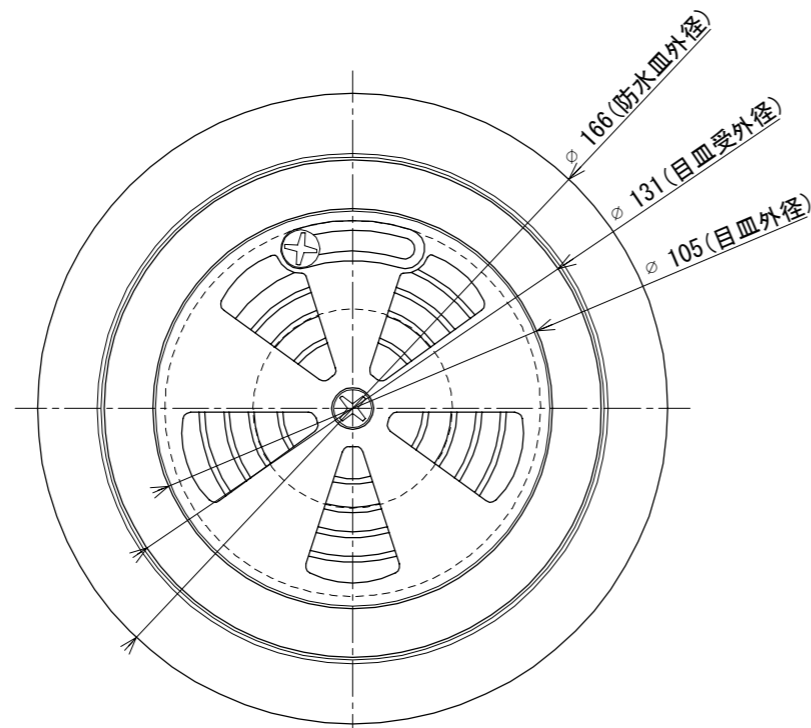
番号	部 材 名	数量	材質 / 備考
①	目 皿	1	SCS13
②	目 皿 受	1	SCS13
③	調 節 管	1	SUS304
④	防 水 皿	1	SCS13

※完全閉塞は出来ません

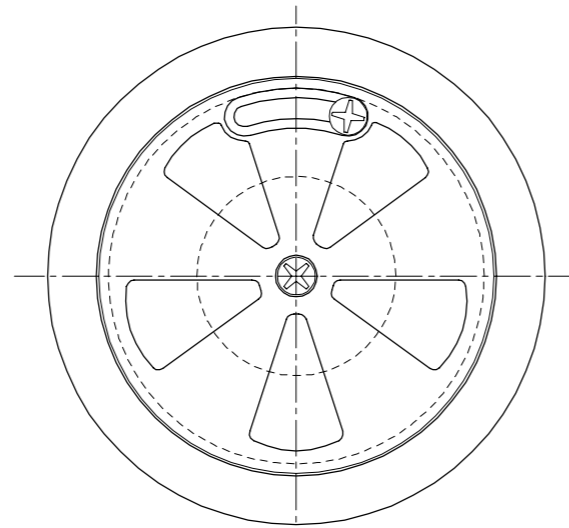
目皿開口率 : VP断面積比 90%

材 質 Material SCS13			品 名 Part Name 流量調整機能付吐出金具 SUS 防水皿ビス穴付	
尺度 Scale 1 : 2	サイズ Size A3	作成日 Date 2022/11/2	型 式 Part No. SUC 40 防水皿ビス穴付	
承認 Approved K. Yasueda		検 図 Checked S. Yasueda	製 図 Drawing Sakan	図 番 Drawing No. SUC-040-SH-000
<b>株式会社水巧エンジニアリング</b>				

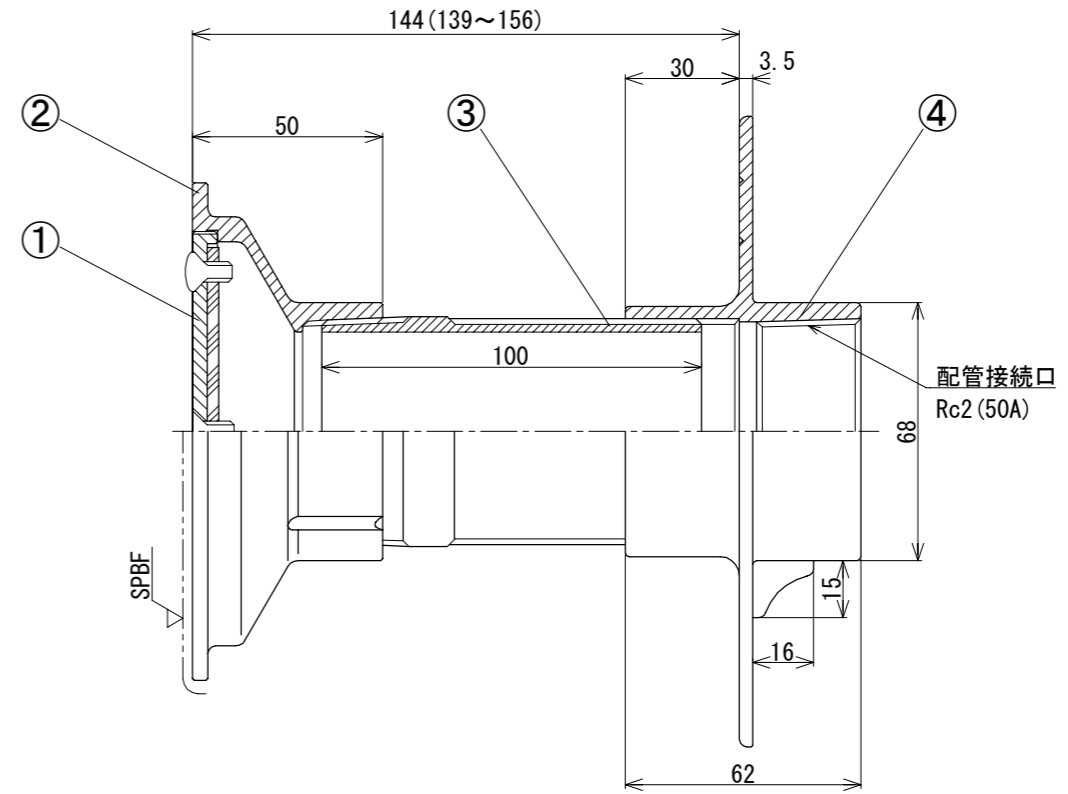
SPBF : #400バフ研磨



全開時



全閉時



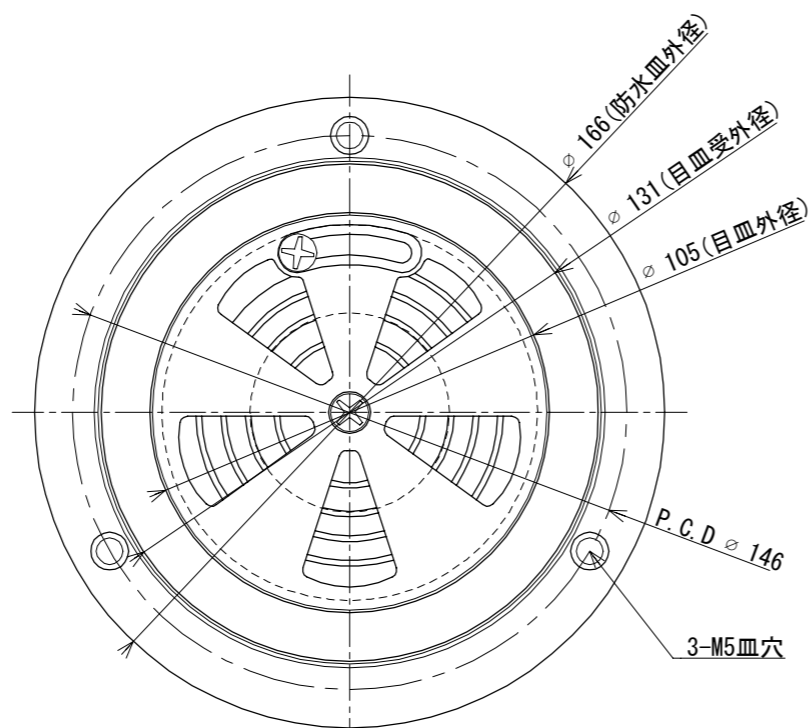
番号	部 材 名	数量	材質 / 備考
①	目 皿	1	SCS13
②	目 皿 受	1	SCS13
③	調 節 管	1	SUS304
④	防 水 皿	1	SCS13

※完全閉塞は出来ません

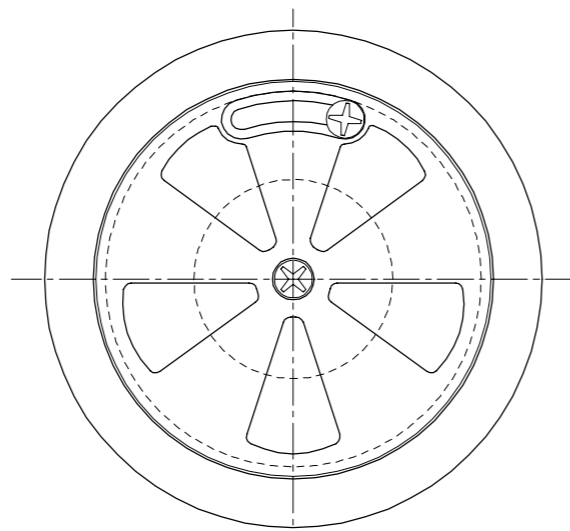
目皿開口率 : VP断面積比 100%

材 質 Material SCS13			品 名 Part Name 流量調整機能付吐出金具 SUS		
尺度 Scale 1 : 2	サイズ Size A3	作成日 Date 2022/11/2	型 式 Part No. SUC 50		
承認 Approved K. Yasueda		検 図 Checked S. Yasueda	製 図 Drawing Sakan	図 番 Drawing No. SUC-050-000	
<b>株式会社水巧エンジニアリング</b>					

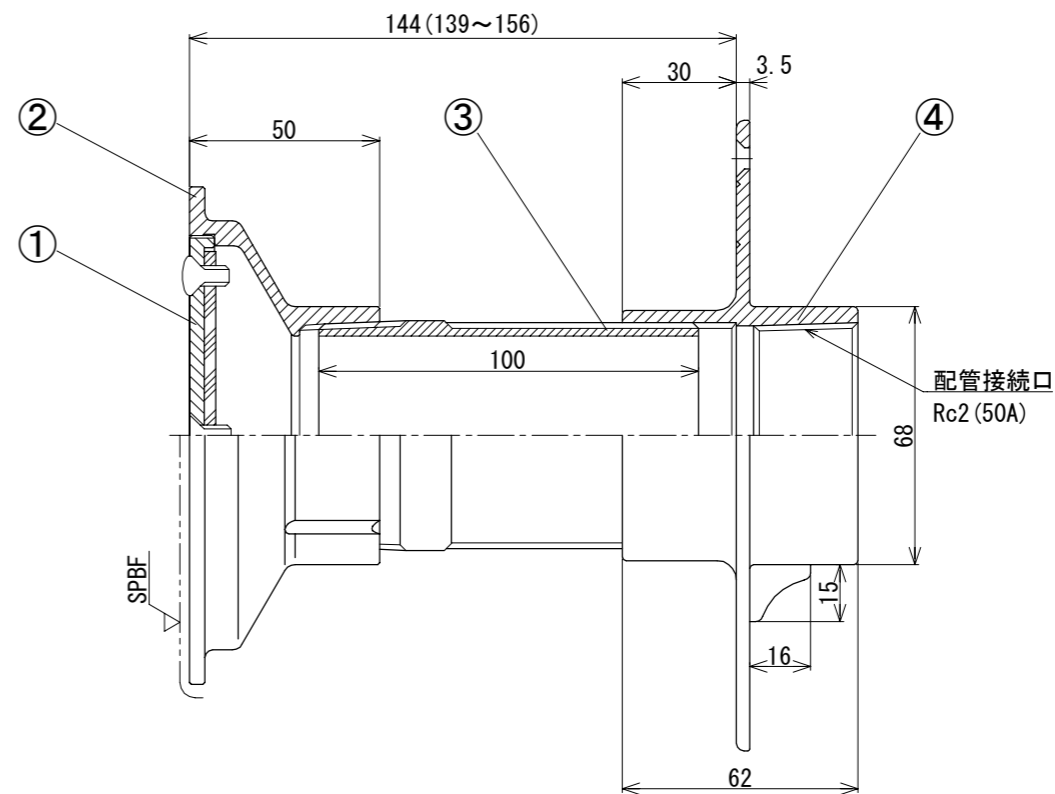
SPBF : #400バフ研磨



全開時



全閉時

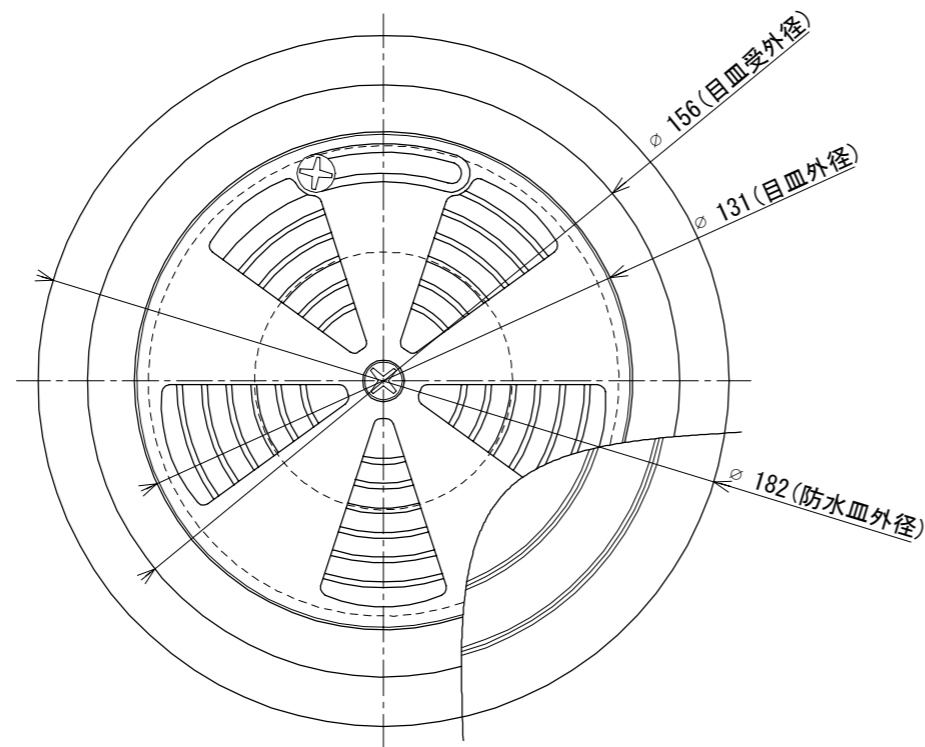


番号	部 材 名	数量	材質 / 備考
①	目 皿	1	SCS13
②	目 皿 受	1	SCS13
③	調 節 管	1	SUS304
④	防 水 皿	1	SCS13

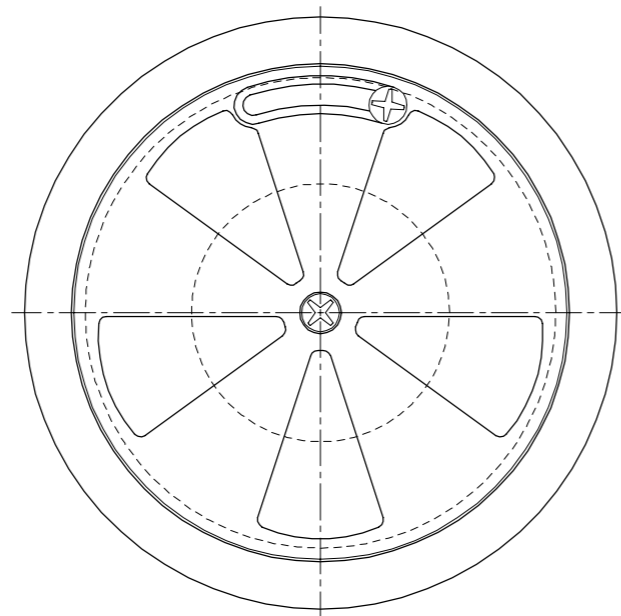
※完全閉塞は出来ません

目皿開口率 : VP断面積比 100%

材 質 Material SCS13			品 名 Part Name 流量調整機能付吐出金具 SUS 防水皿ビス穴付	
尺度 Scale 1 : 2	サイズ Size A3	作成日 Date 2022/11/2	型 式 Part No. SUC 50 防水皿ビス穴付	
承認 Approved K. Yasueda		検 図 Checked S. Yasueda	製 図 Drawing Sakan	図 番 Drawing No. SUC-050-SH-000
<b>株式会社水巧エンジニアリング</b>				



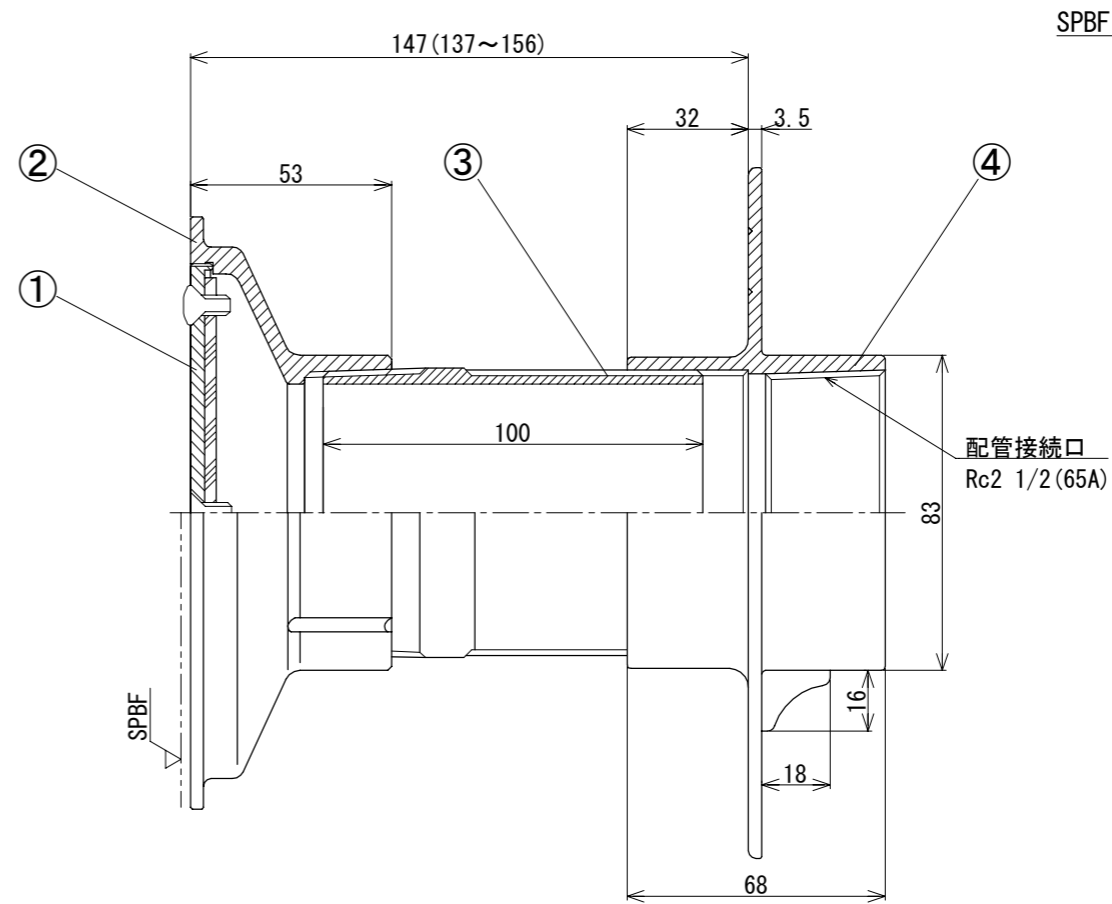
全開時



全閉時

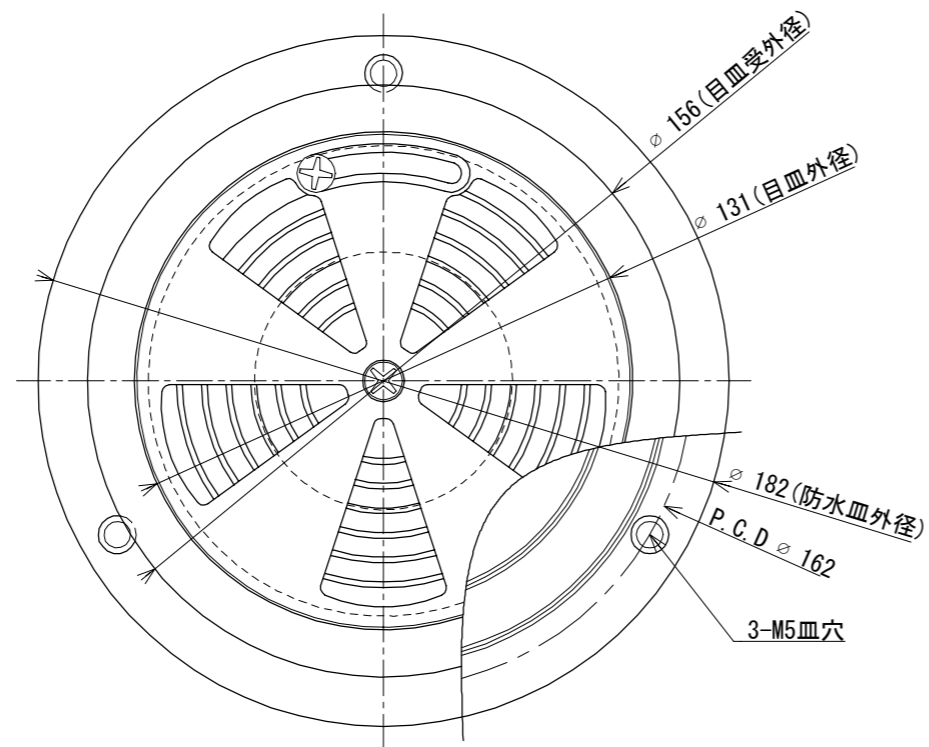
※完全閉塞は出来ません

目皿開口率：VP断面積比 100%

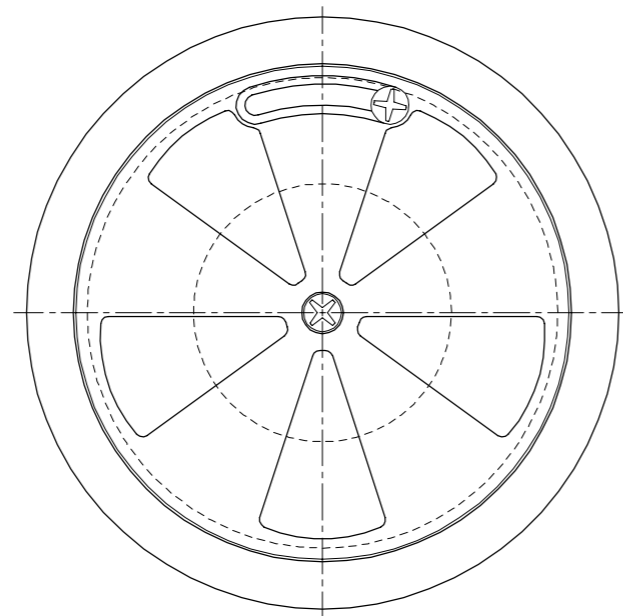


番号	部 材 名	数量	材質 / 備考
①	目 皿	1	SCS13
②	目 皿 受	1	SCS13
③	調 節 管	1	SUS304
④	防 水 皿	1	SCS13

材 質 Material SCS13			品 名 Part Name 流量調整機能付吐出金具 SUS	
尺度 Scale 1 : 2	サイズ Size A3	作成日 Date 2022/11/2	型 式 Part No. SUC 65	
承認 Approved K. Yasueda		検 図 Checked S. Yasueda	製 図 Drawing Sakan	図 番 Drawing No. SUC-065-000
<b>株式会社水巧エンジニアリング</b>				



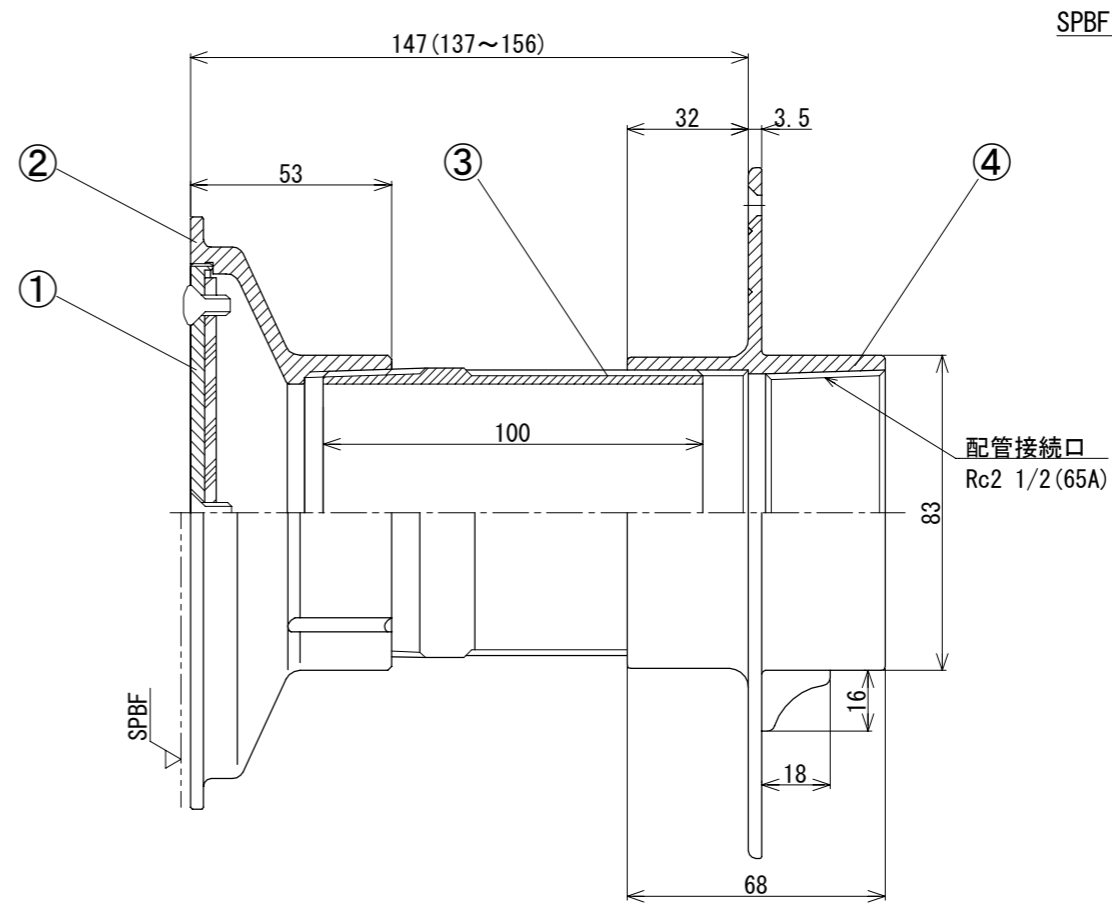
全開時



全閉時

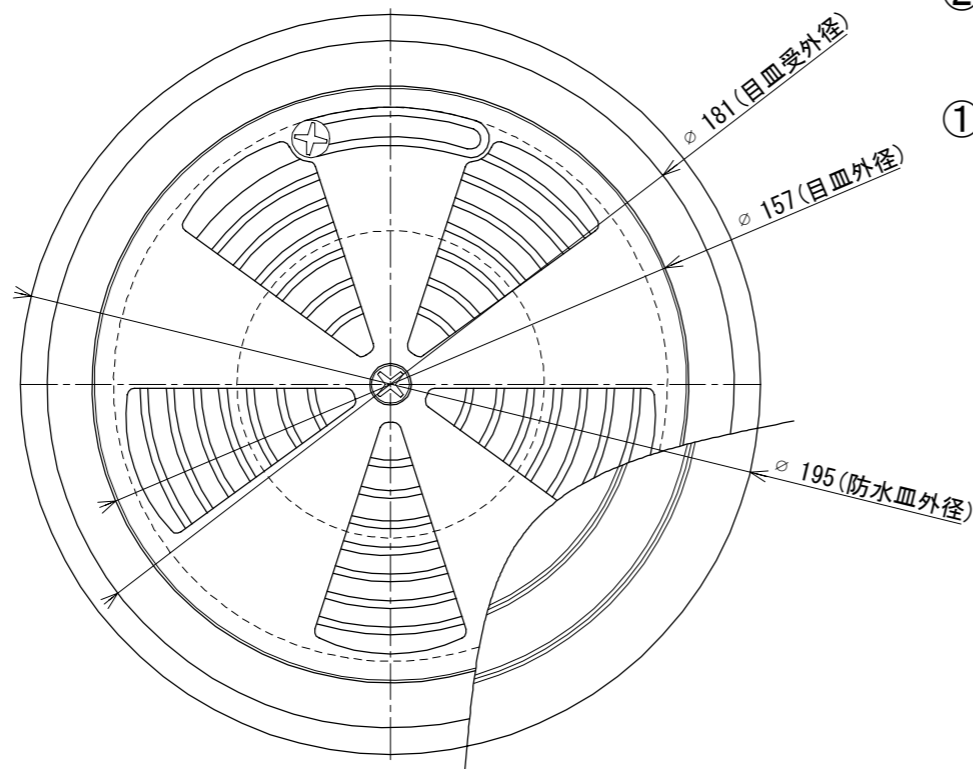
※完全閉塞は出来ません

目皿開口率：VP断面積比 100%

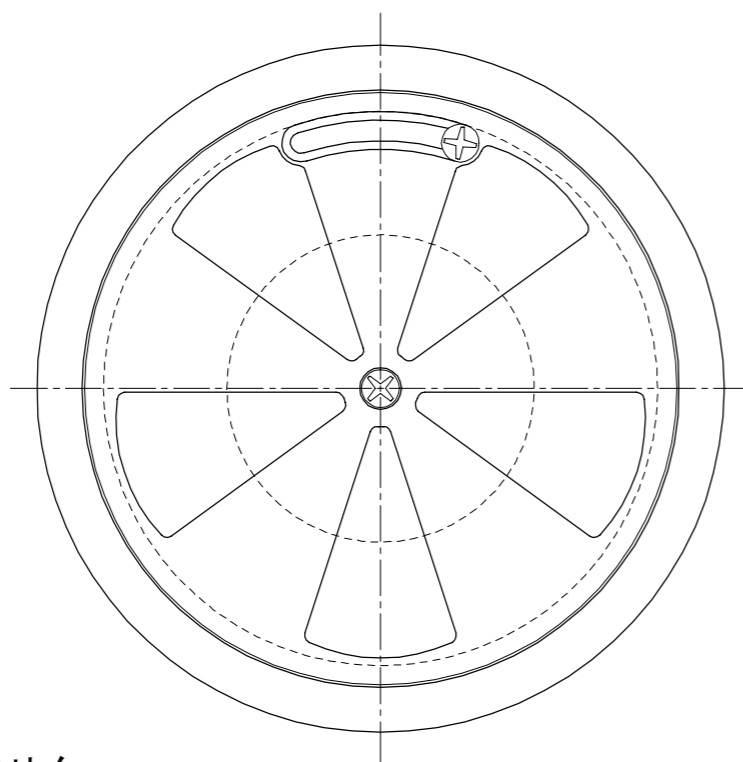


番号	部 材 名	数量	材質 / 備考
①	目 皿	1	SCS13
②	目 皿 受	1	SCS13
③	調 節 管	1	SUS304
④	防 水 皿	1	SCS13

材 質 Material SCS13			品 名 Part Name 流量調整機能付吐出金具 SUS 防水皿ビス穴付	
尺度 Scale 1 : 2	サイズ Size A3	作成日 Date 2022/11/2	型 式 Part No. SUC 65 防水皿ビス穴付	
承認 Approved K. Yasueda		検 図 Checked S. Yasueda	製 図 Drawing Sakan	図 番 Drawing No. SUC-065-SH-000
<b>株式会社水巧エンジニアリング</b>				



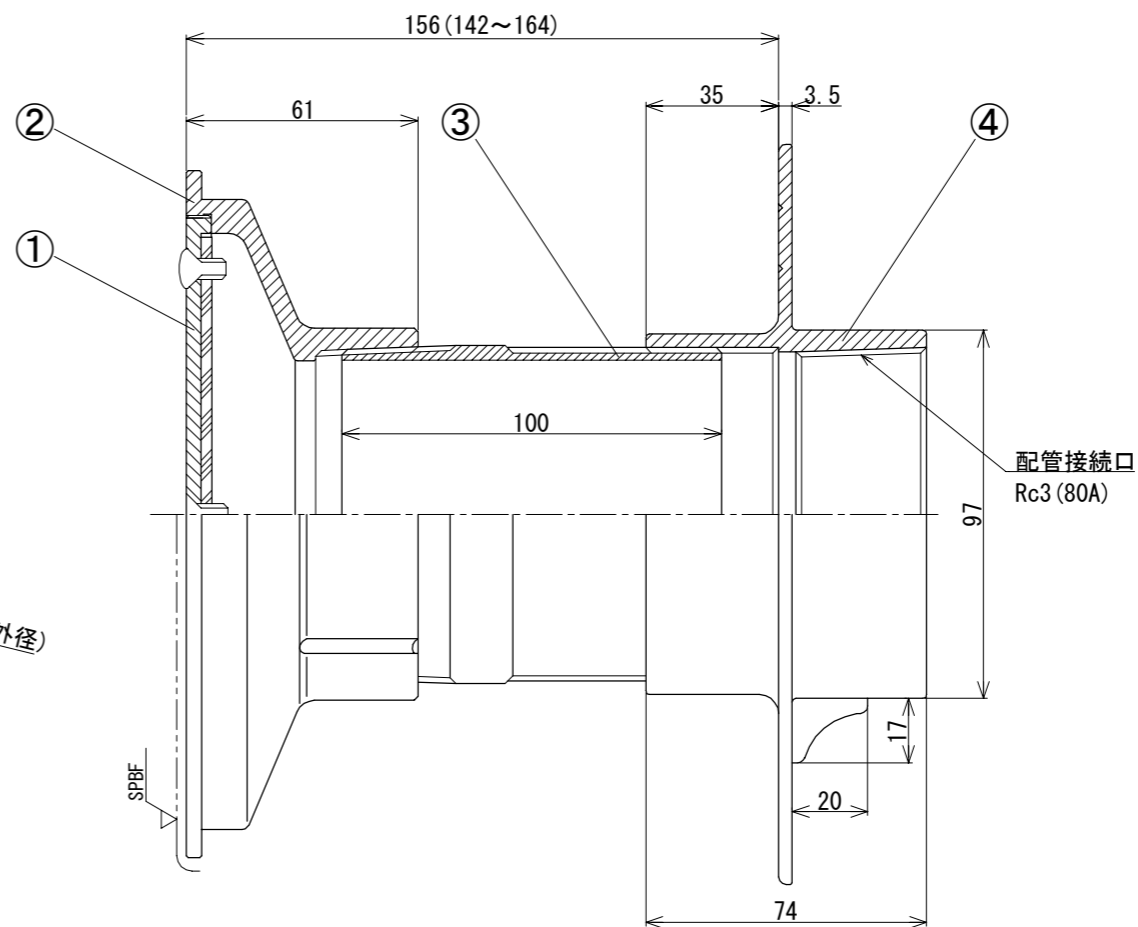
全開時



全閉時

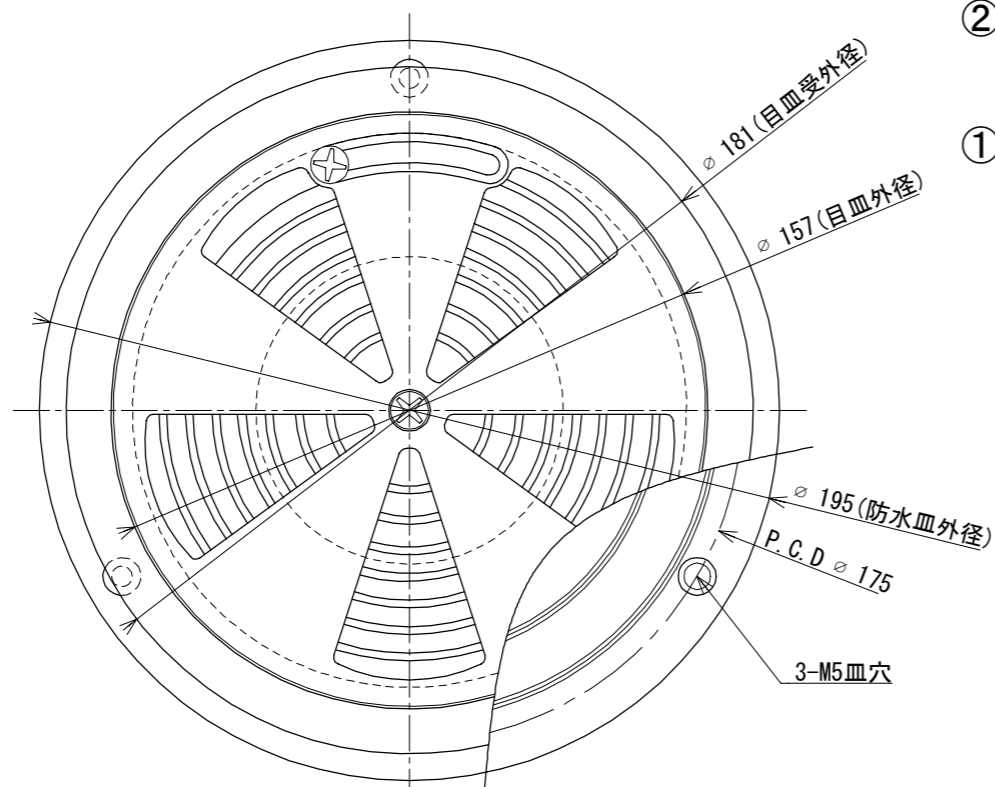
※完全閉塞は出来ません

目皿開口率：VP断面積比 105%

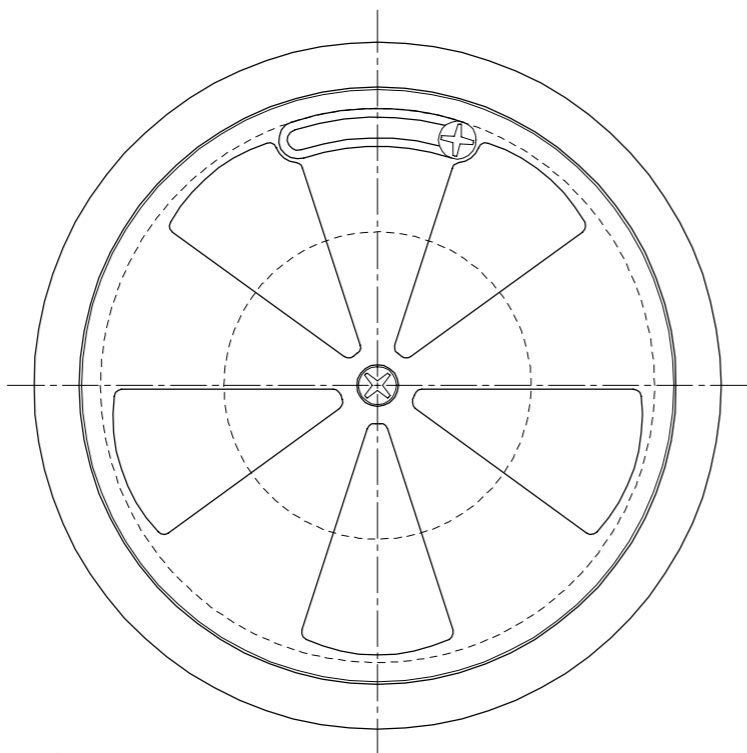


番号	部 材 名	数量	材質 / 備考
①	目 皿	1	SCS13
②	目 皿 受	1	SCS13
③	調 節 管	1	SUS304
④	防 水 皿	1	SCS13

材 質 Material SCS13			品 名 Part Name 流量調整機能付吐出金具 SUS	
尺 度 Scale 1 : 2	サイ ズ Size A3	作 成 日 Date 2022/11/2	型 式 Part No. SUC 80	
承認 Approved K. Yasueda		検 図 Checked S. Yasueda	製 図 Drawing Sakan	図 番 Drawing No. SUC-080-000
<b>株式会社水巧エンジニアリング</b>				



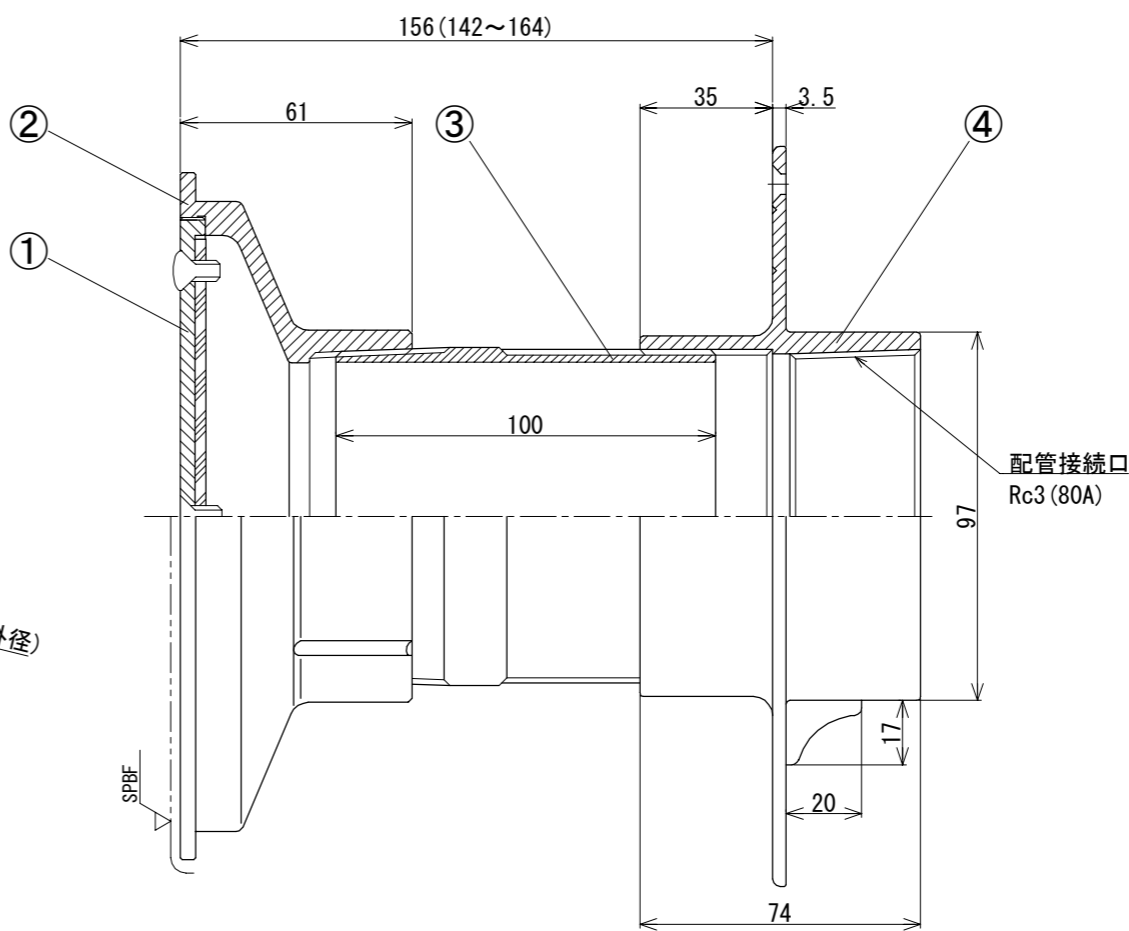
全開時



全閉時

※完全閉塞は出来ません

目皿開口率：VP断面積比 105%



SPBF : #400バフ研磨

番号	部 材 名	数量	材質 / 備考
①	目 皿	1	SCS13
②	目 皿 受	1	SCS13
③	調 節 管	1	SUS304
④	防 水 皿	1	SCS13

材 質 Material SCS13			品 名 Part Name 流量調整機能付吐出金具 SUS 防水皿ビス穴付	
尺度 Scale 1 : 2	サイズ Size A3	作成日 Date 2022/11/2	型 式 Part No. SUC 80 防水皿ビス穴付	
承認 Approved K. Yasueda		検 図 Checked S. Yasueda	製 図 Drawing Sakan	図 番 Drawing No. SUC-080-SH-000
<b>株式会社水巧エンジニアリング</b>				