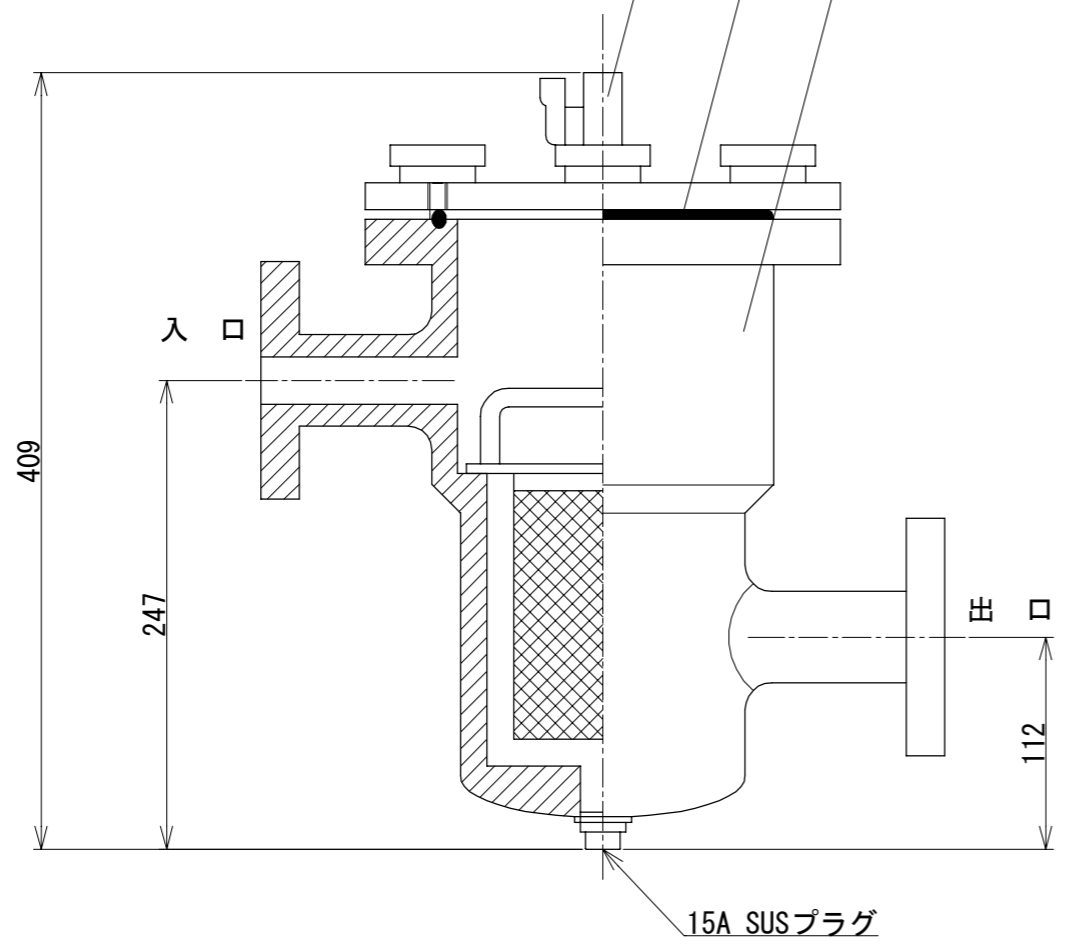
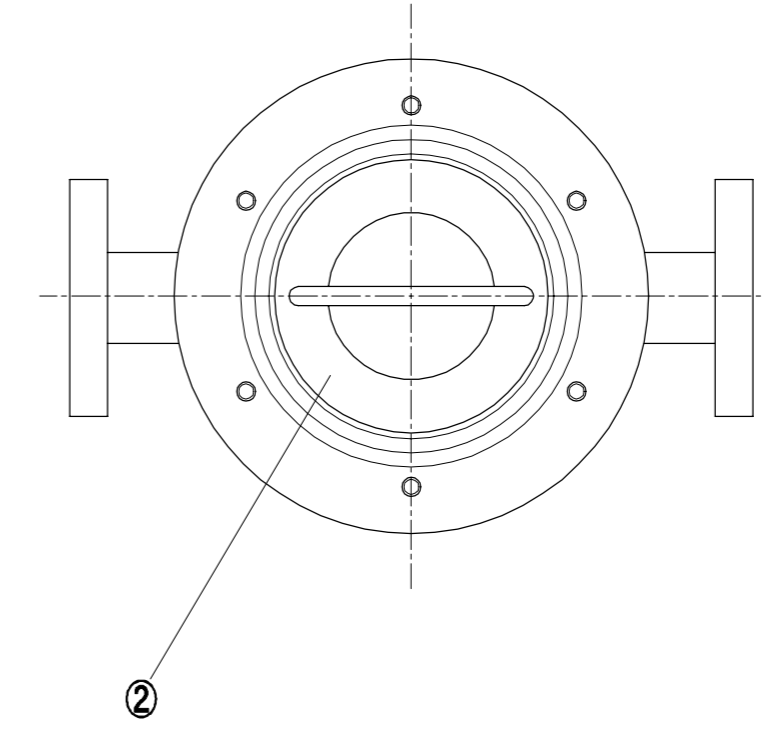
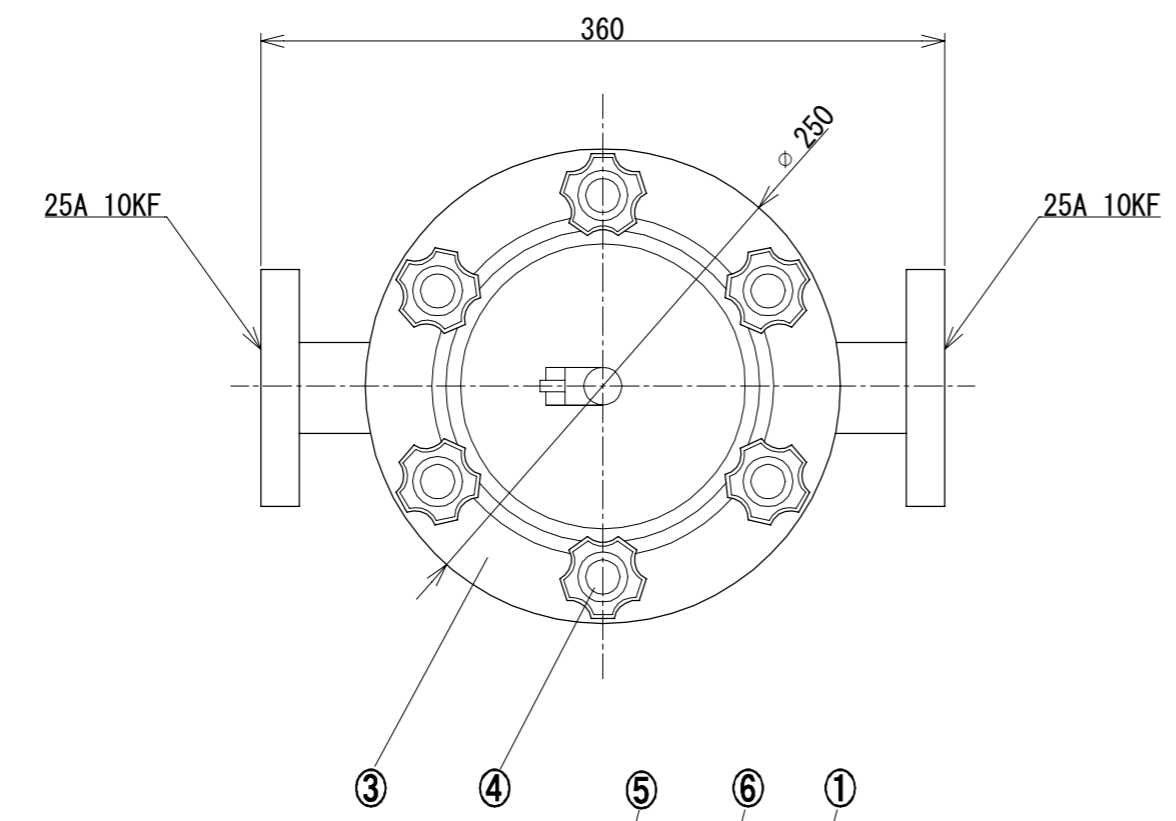


No	作成日 Date	変更内容 Note
0	2024/4/1	新規作成

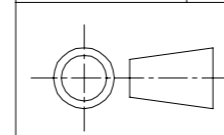


塗 装	クリーム色 (10YR-9/1)
-----	------------------

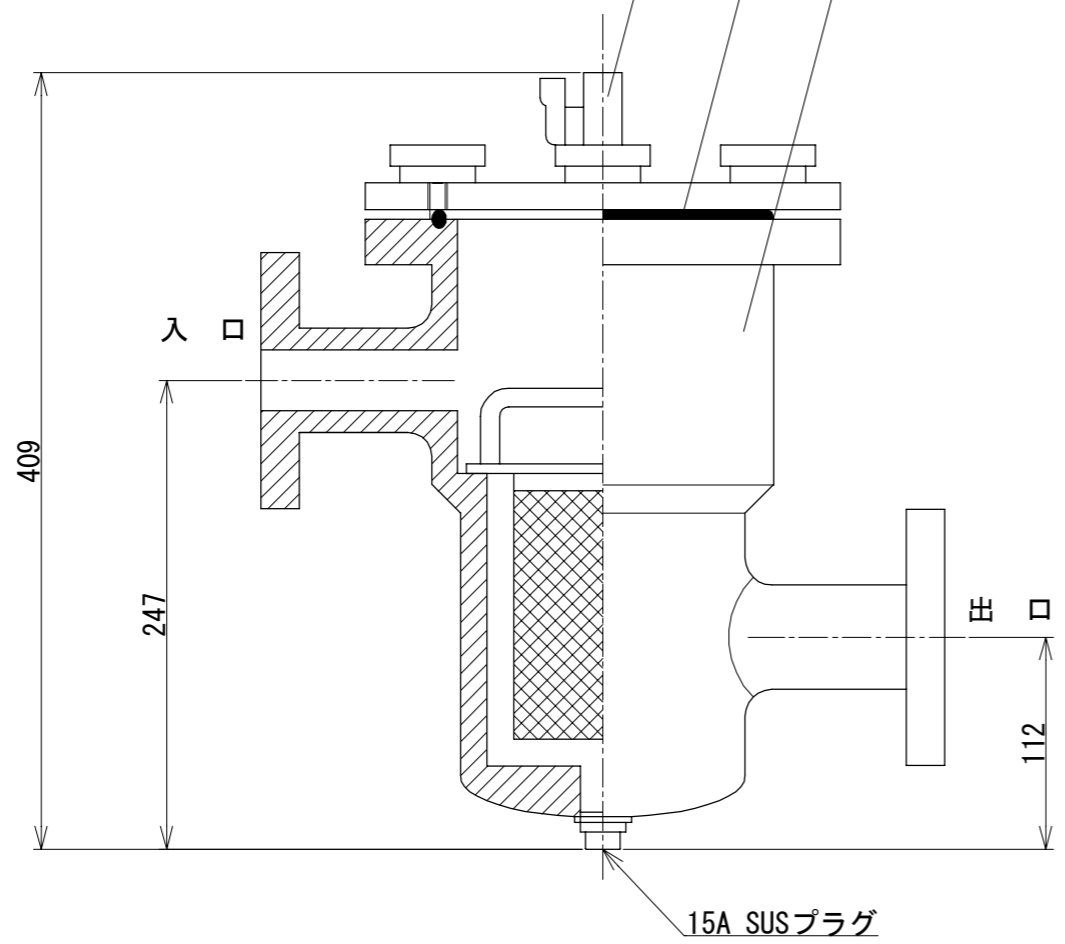
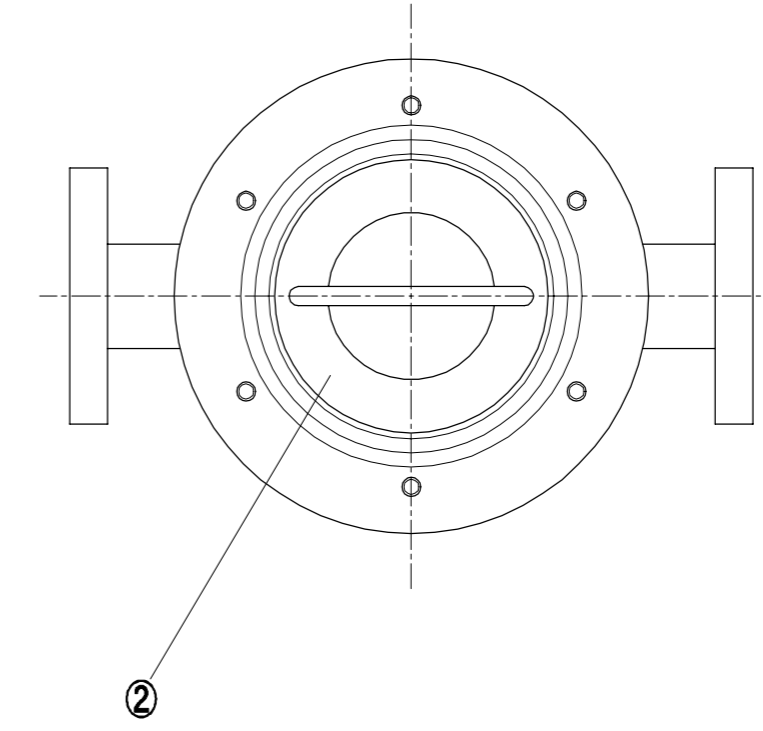
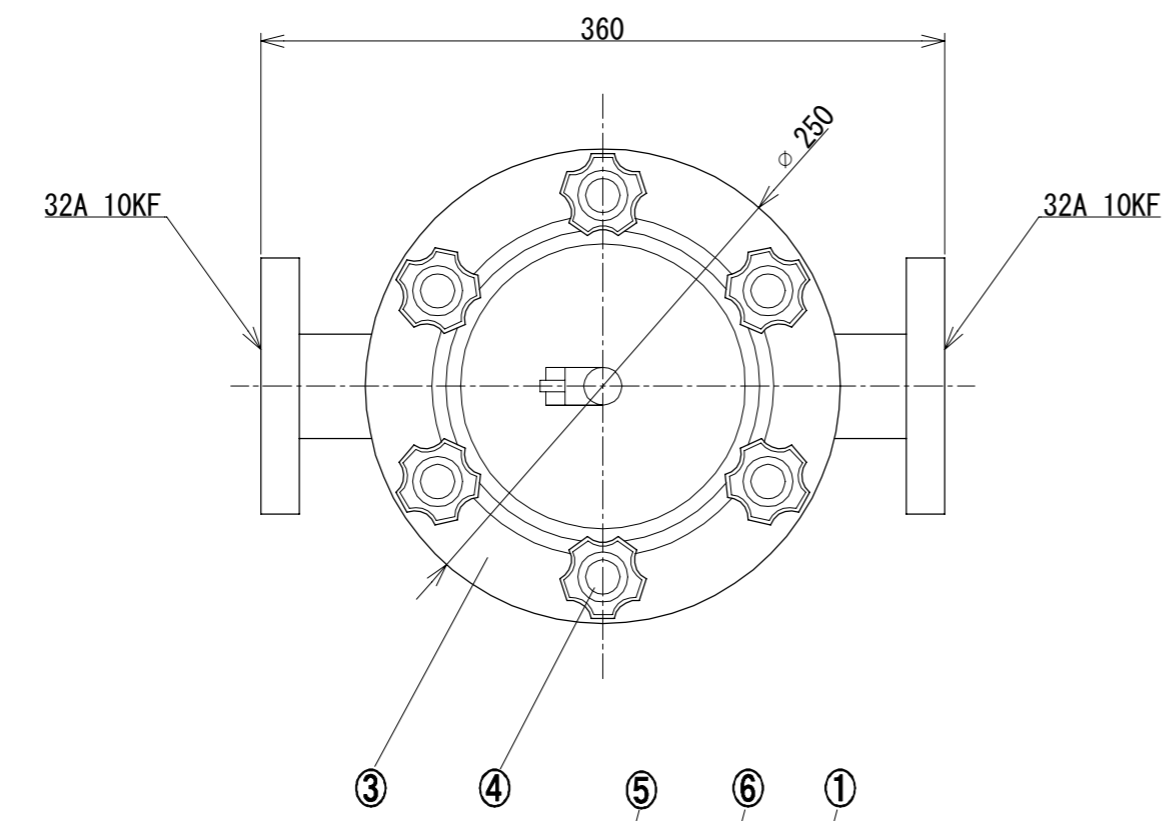
入口接続口径	出口接続口径	排水接続口径
25A JIS 10KF	25A JIS 10KF	15A (Rc1/2)

番号	部 材 名	数量	材質 / 備考
①	本 体	1	FRP φ150
②	バスケット	1	PVC
③	蓋	1	透明 PVC
④	締付ノブ	1	ABS/C3771 M10
⑤	ラブコック	1	PVC
⑥	パッキン	1	NBR

材 質 Material FRP			品 名 Part Name FRP製 ヘアーキャッチャー		
尺度 Scale 1:4	サイズ Size A3	作成日 Date 2024/4/1	型 式 Part No. SHCF-25		
承認 Approved K. Yasueda		検 図 Checked K. Yasueda	製 図 Drawing Sakan	図 番 Drawing No. SHCF-025-000	
株式会社水巧エンジニアリング					



No	作成日 Date	変更内容 Note
△0	2024/4/1	新規作成



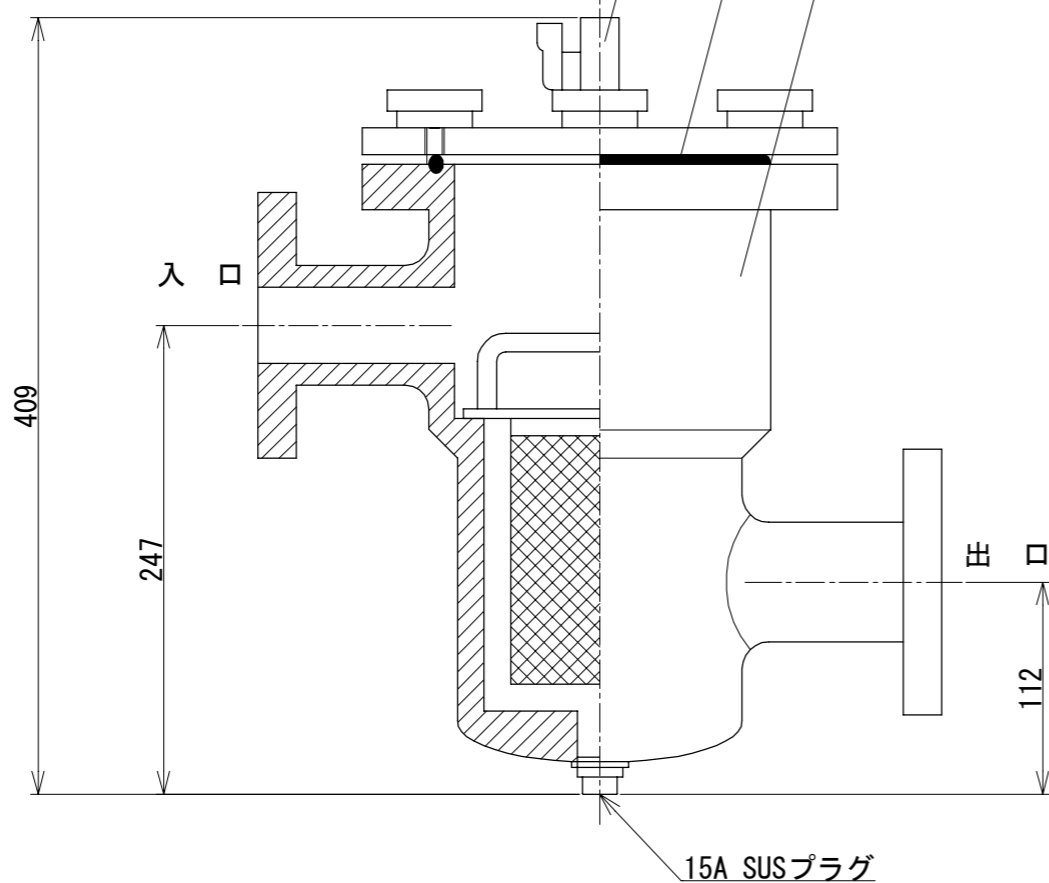
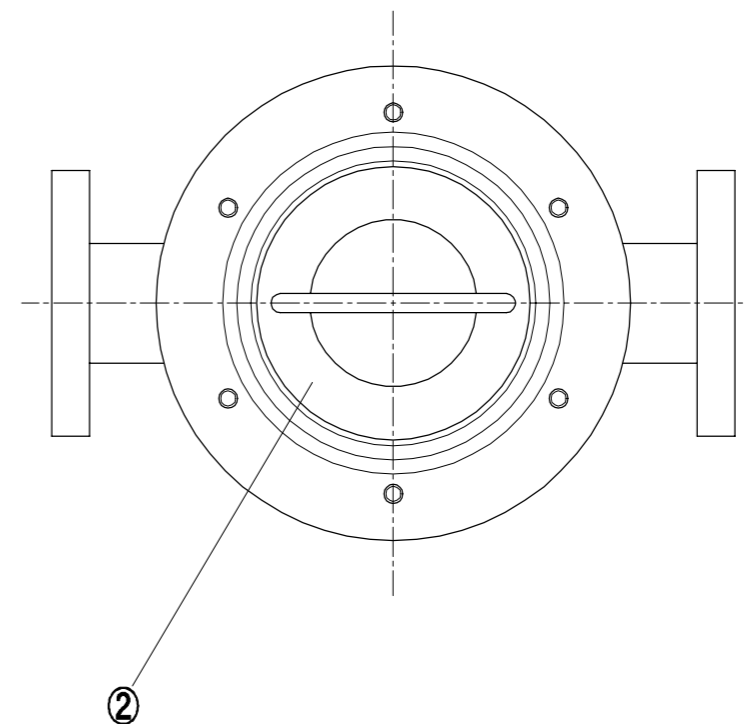
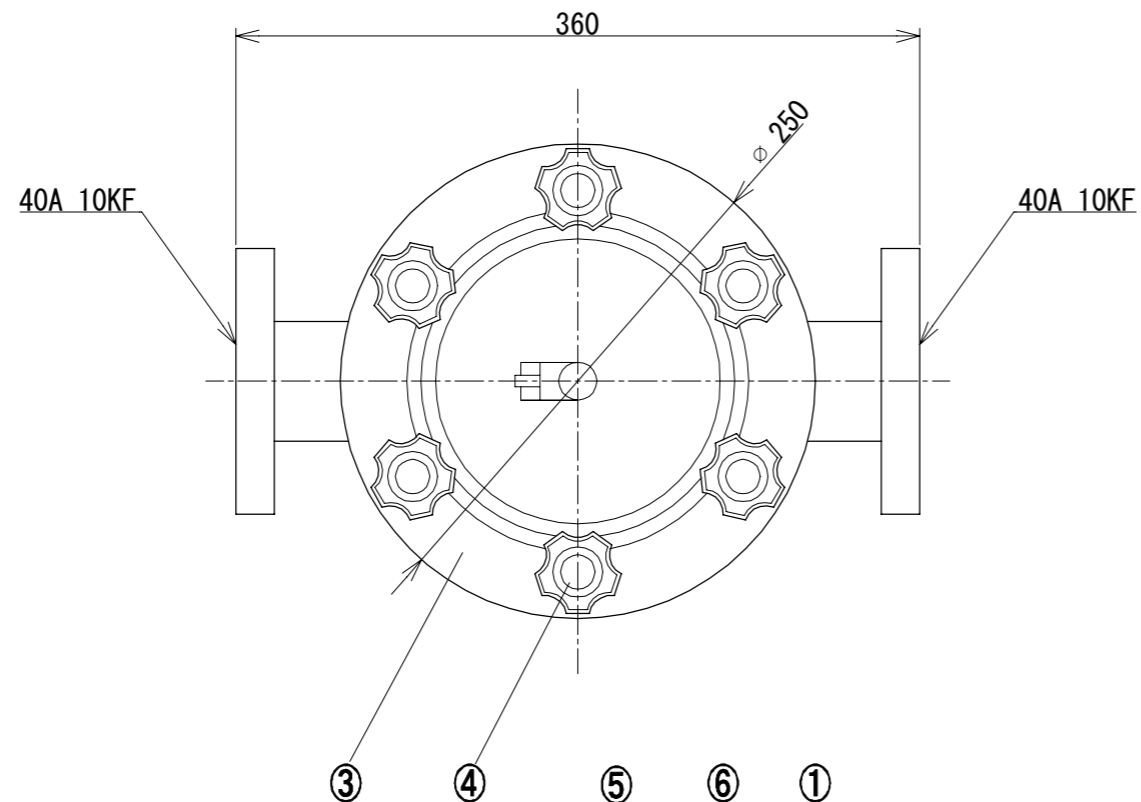
塗 装	クリーム色 (10YR-9/1)
-----	------------------

入口接続口径	出口接続口径	排水接続口径
32A JIS 10KF	32A JIS 10KF	15A (Rc1/2)

番号	部 材 名	数量	材質 / 備考
①	本 体	1	FRP φ150
②	バスケット	1	PVC
③	蓋	1	透明 PVC
④	締付ノブ	1	ABS/C3771 M10
⑤	ラボック	1	PVC
⑥	パッキン	1	NBR

材 質 Material FRP			品 名 Part Name FRP製 ヘアーキャッチャー	
尺 度 Scale 1:4	サイ ズ Size A3	作 成 日 Date 2024/4/1	型 式 Part No. SHCF-32	
承認 Approved K. Yasueda		検 図 Checked K. Yasueda	製 図 Drawing Sakan	図 番 Drawing No. SHCF-032-000
株式会社水巧エンジニアリング				

No	作成日 Date	変更内容 Note
△0	2024/4/1	新規作成



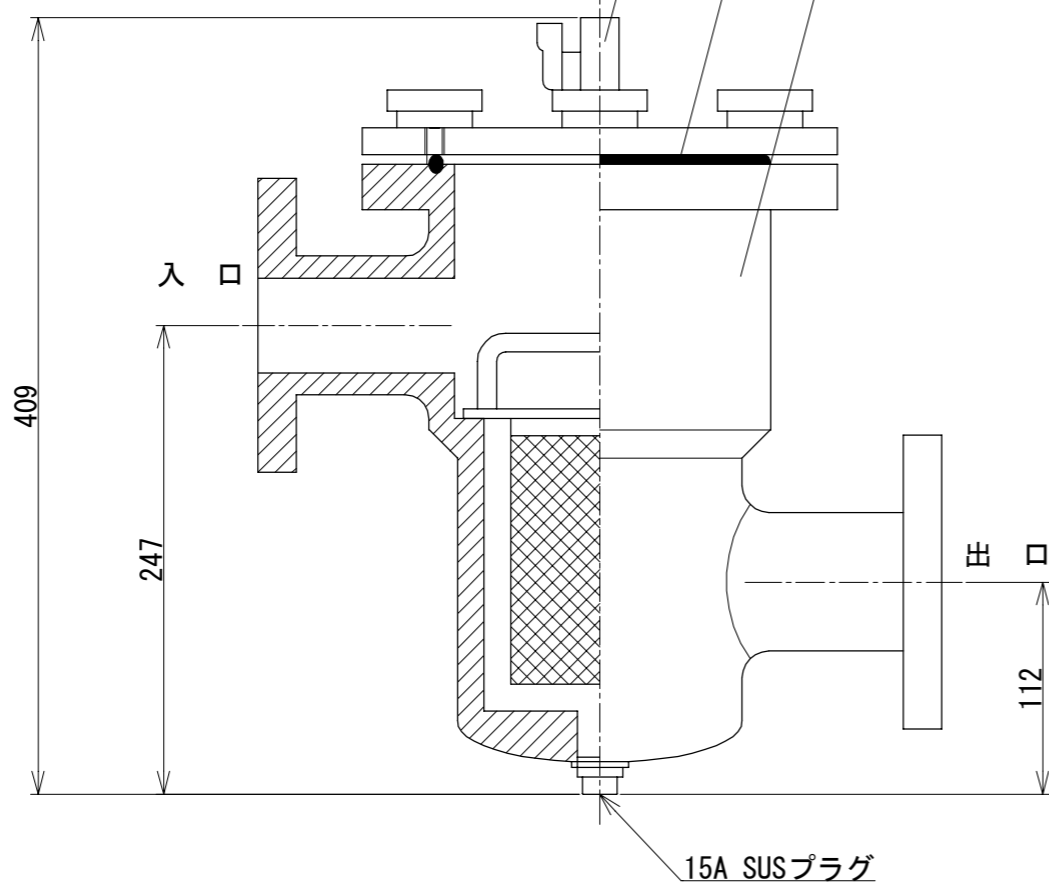
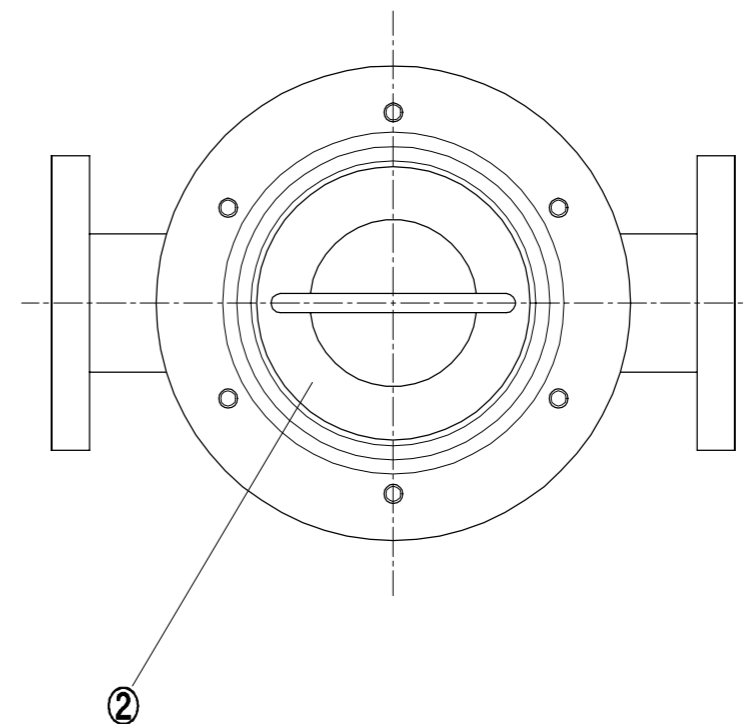
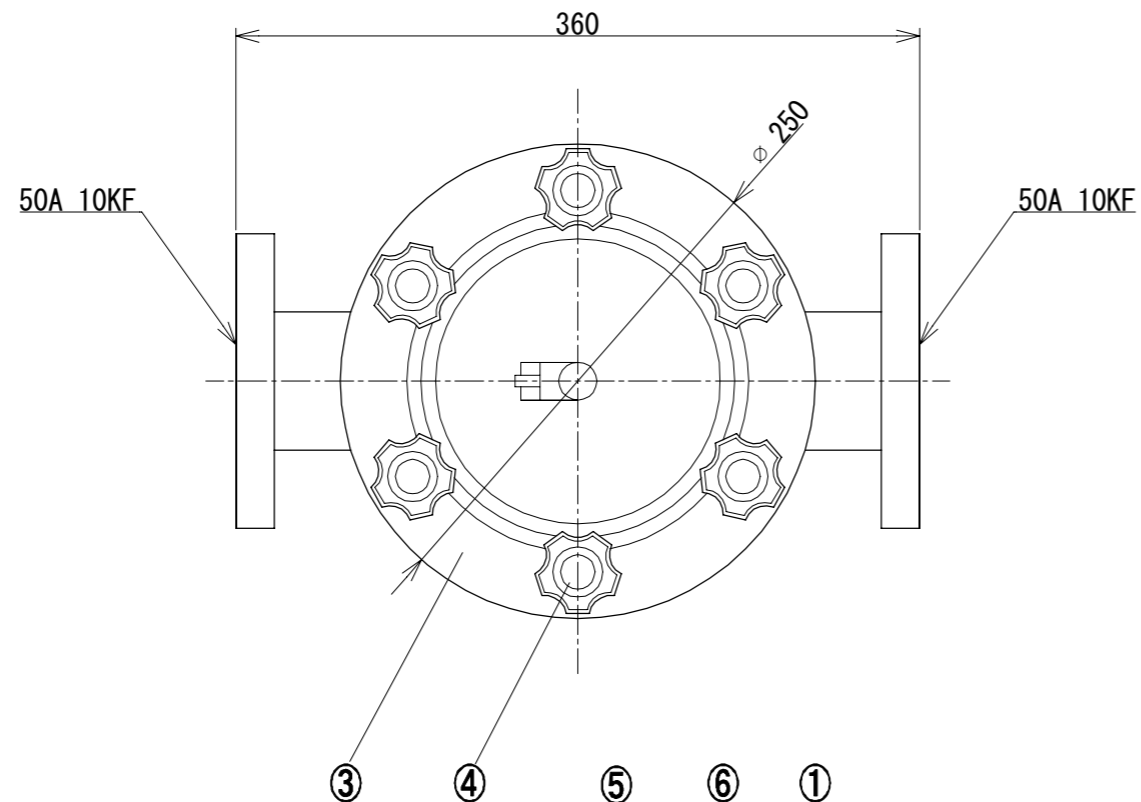
塗 装	クリーム色 (10YR-9/1)
-----	------------------

入口接続口径	出口接続口径	排水接続口径
40A JIS 10KF	40A JIS 10KF	15A (Rc1/2)

番号	部 材 名	数量	材質 / 備考
①	本 体	1	FRP Φ150
②	バスケット	1	PVC
③	蓋	1	透明 PVC
④	締付ノブ	1	ABS/C3771 M10
⑤	ラボック	1	PVC
⑥	パッキン	1	NBR

材 質 Material FRP			品 名 Part Name FRP製 ヘアーキャッチャー		
尺度 Scale 1:4	サイズ Size A3	作成日 Date 2024/4/1	型 式 Part No. SHCF-40		
承認 Approved K. Yasueda		検 図 Checked K. Yasueda	製 図 Drawing Sakan	図 番 Drawing No. SHCF-040-000	
株式会社水巧エンジニアリング					

No	作成日 Date	変更内容 Note
△0	2024/4/1	新規作成



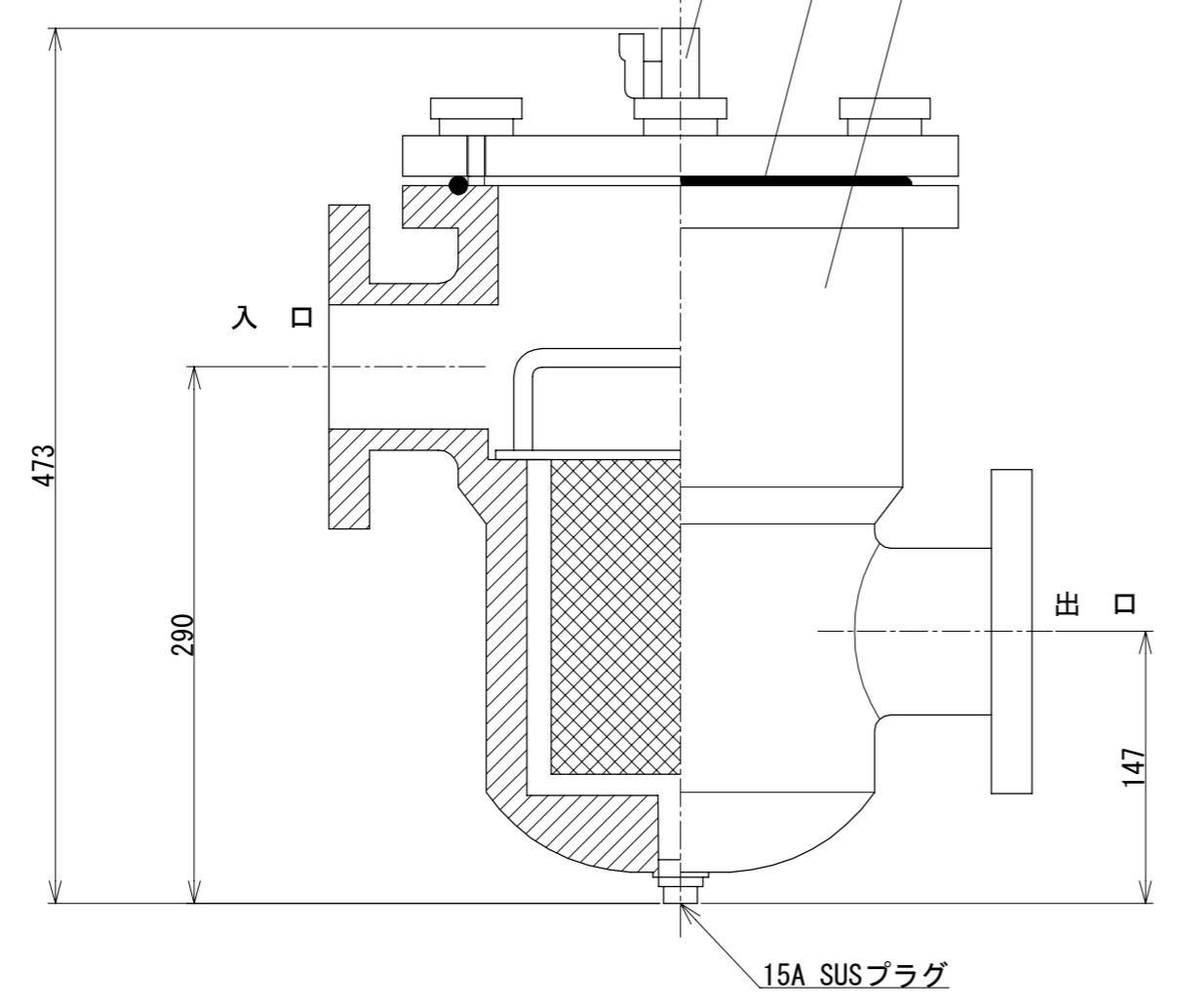
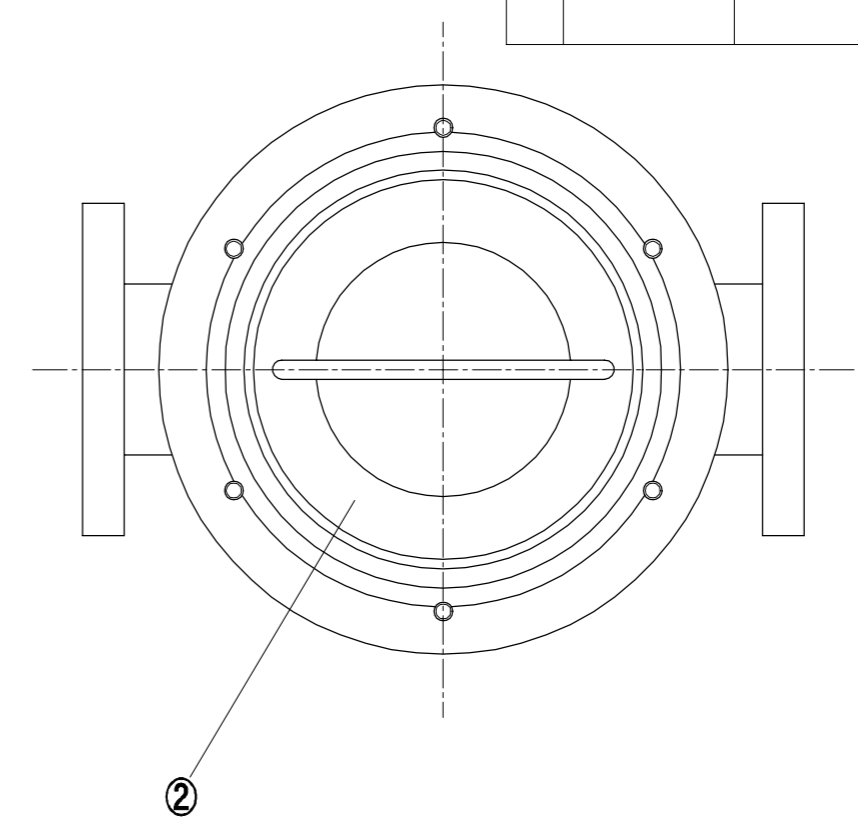
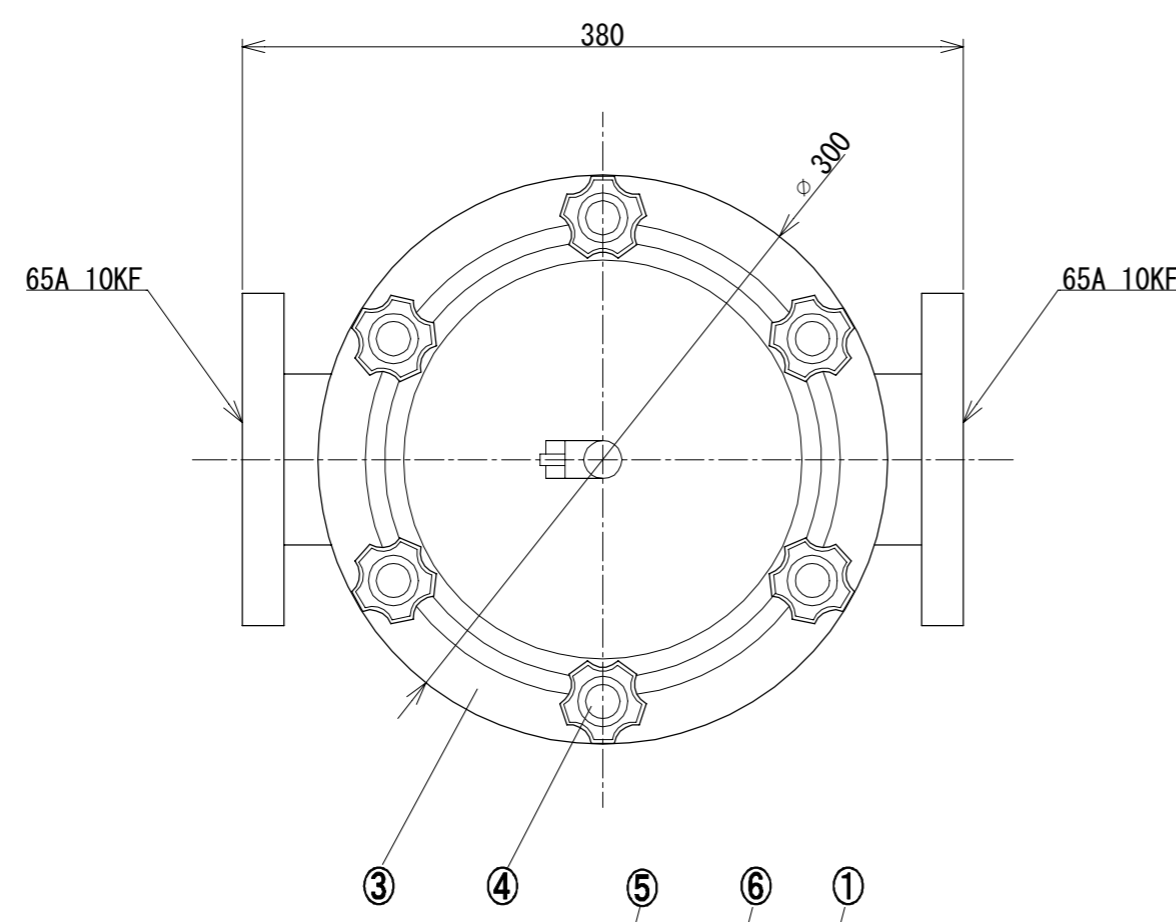
塗 装	クリーム色 (10YR-9/1)
-----	------------------

入口接続口径	出口接続口径	排水接続口径
50A JIS 10KF	50A JIS 10KF	15A (Rc1/2)

番号	部 材 名	数量	材質 / 備考
①	本 体	1	FRP φ150
②	バスケット	1	PVC
③	蓋	1	透明 PVC
④	締付ノブ	1	ABS/C3771 M10
⑤	ラボック	1	PVC
⑥	パッキン	1	NBR

材 質 Material FRP			品 名 Part Name FRP製 ヘアーキャッチャー		
尺度 Scale 1:4	サイズ Size A3	作成日 Date 2024/4/1	型 式 Part No. SHCF-50		
承認 Approved K. Yasueda		検 図 Checked K. Yasueda	製 図 Drawing Sakan	図 番 Drawing No. SHCF-050-000	
株式会社水巧エンジニアリング					

No	作成日 Date	変更内容 Note
0	2024/4/1	新規作成



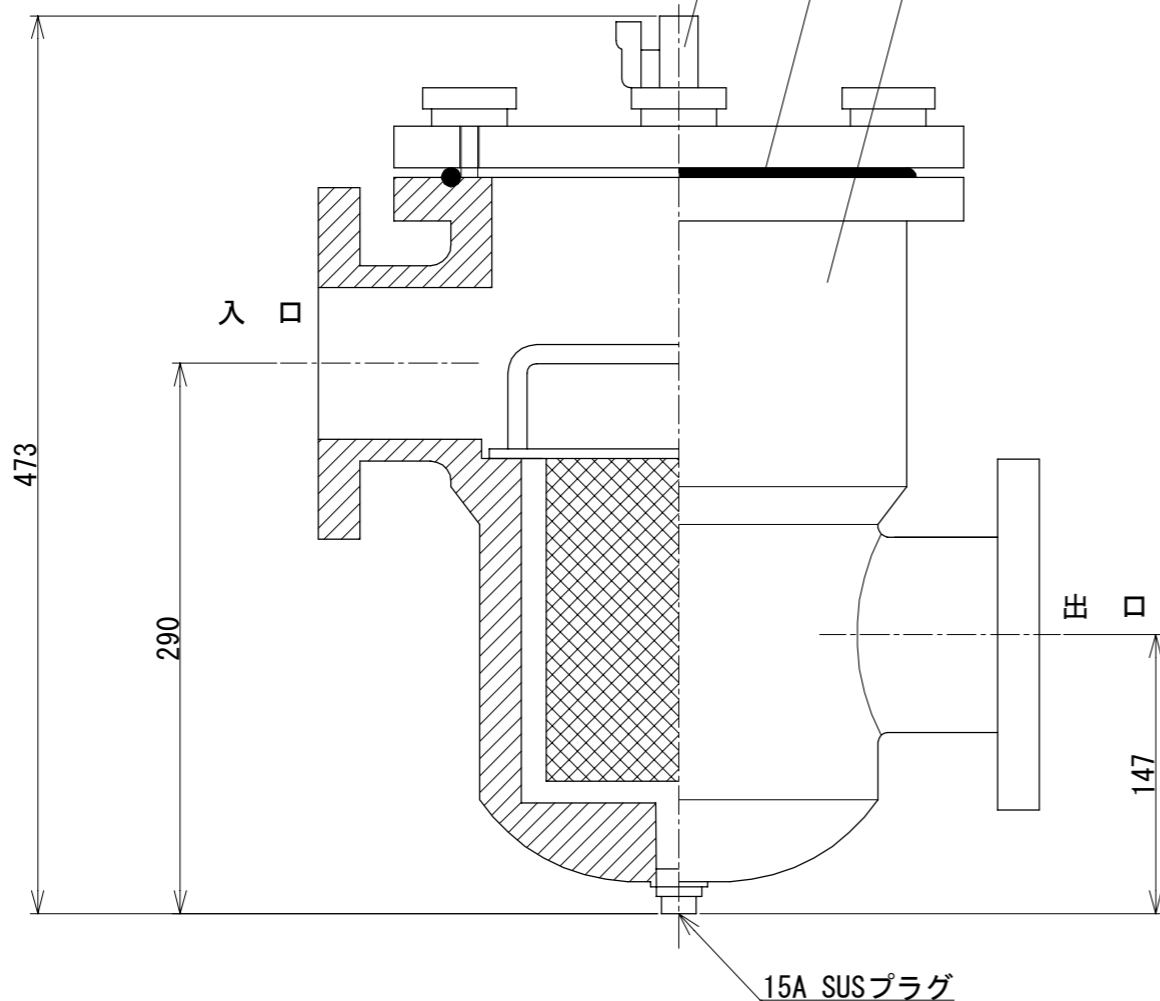
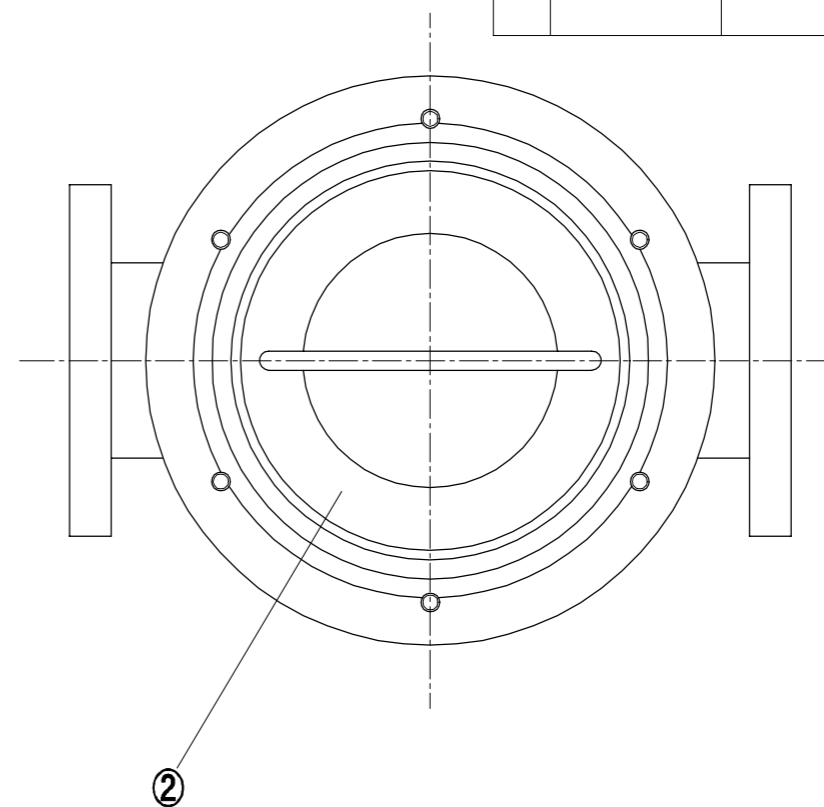
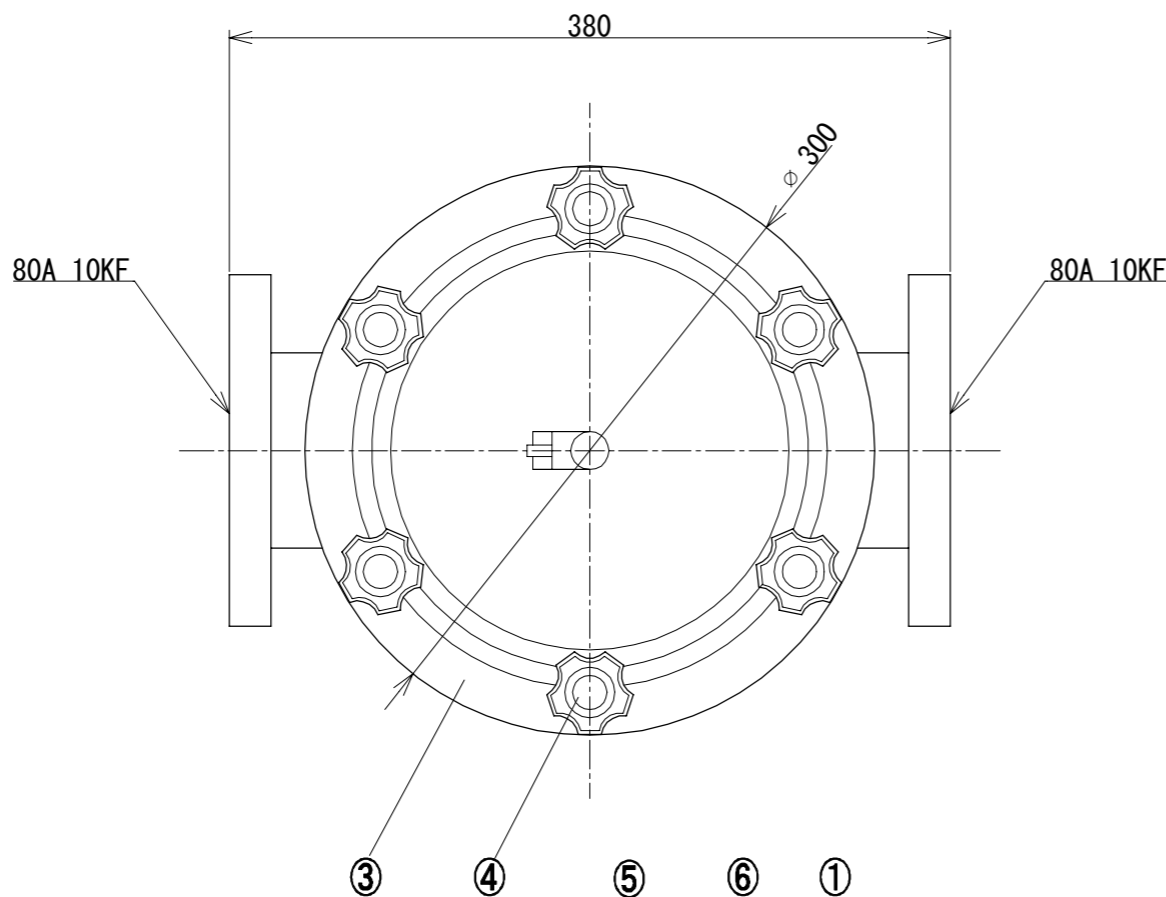
塗 装	クリーム色 (10YR-9/1)
-----	------------------

入口接続口径	出口接続口径	排水接続口径
65A JIS 10KF	65A JIS 10KF	15A (Rc1/2)

番号	部 材 名	数量	材質 / 備考
①	本 体	1	FRP Φ210
②	バスケット	1	PVC
③	蓋	1	透明 PVC
④	締付ノブ	1	ABS/C3771 M10
⑤	ラブコック	1	PVC
⑥	パッキン	1	NBR

材 質 Material FRP			品 名 Part Name FRP製 ヘアーキャッチャー	
尺度 Scale 1:4	サイズ Size A3	作成日 Date 2024/4/1	型 式 Part No. SHCF-65	
			承認 Approved K. Yasueda	検 図 Checked K. Yasueda
			製 図 Drawing Sakan	図 番 Drawing No. SHCF-065-000
株式会社水巧エンジニアリング				

No	作成日 Date	変更内容 Note
0	2024/4/1	新規作成



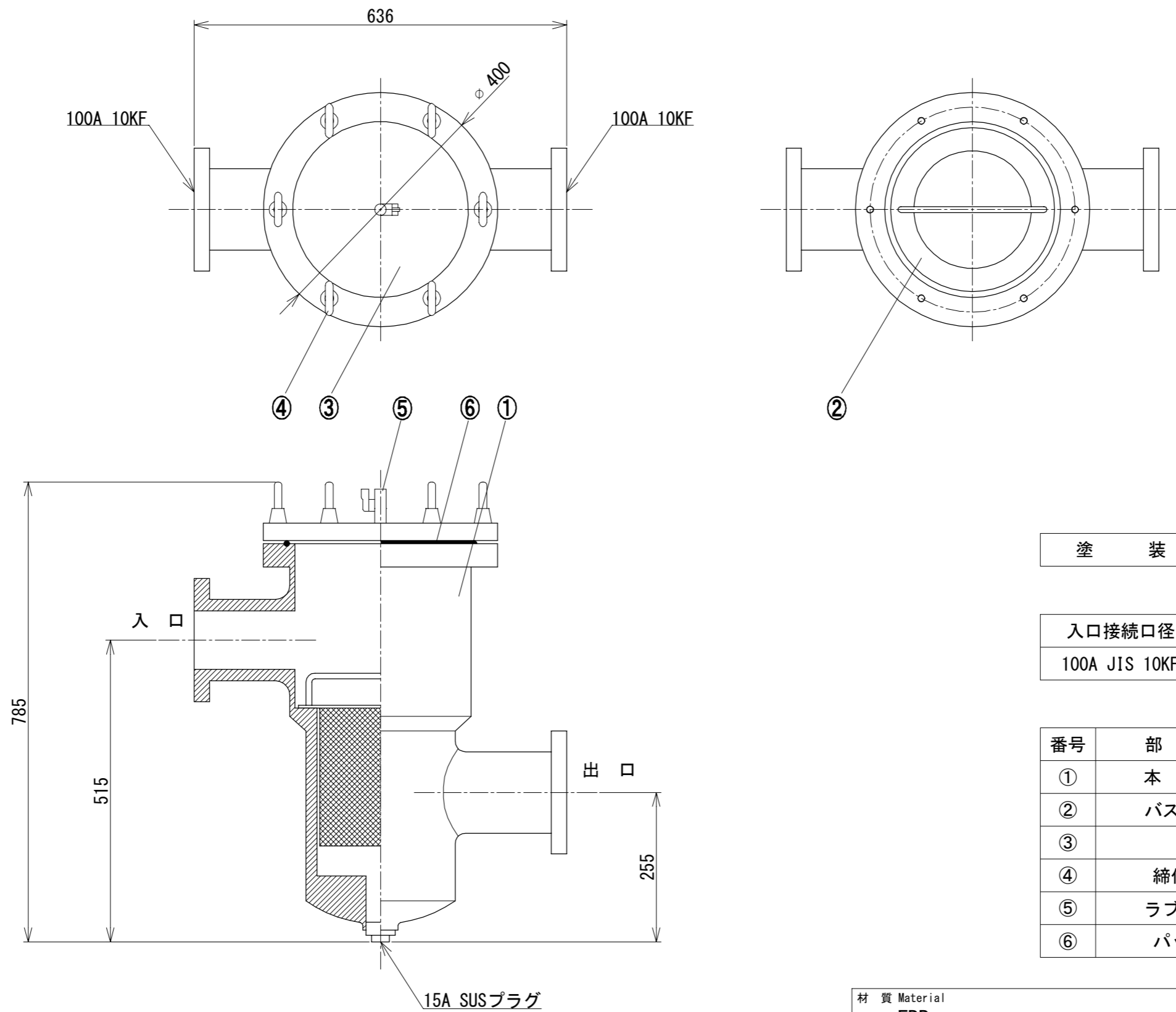
塗 装	クリーム色 (10YR-9/1)
-----	------------------

入口接続口径	出口接続口径	排水接続口径
80A JIS 10KF	80A JIS 10KF	15A (Rc1/2)

番号	部 材 名	数量	材質 / 備考
①	本 体	1	FRP Φ210
②	バスケット	1	PVC
③	蓋	1	透明 PVC
④	締付ノブ	1	ABS/C3771 M10
⑤	ラブコック	1	PVC
⑥	パッキン	1	NBR

材 質 Material FRP			品 名 Part Name FRP製 ヘアーキャッチャー		
尺度 Scale 1:4	サイズ Size A3	作成日 Date 2024/4/1	型 式 Part No. SHCF-80		
承認 Approved K. Yasueda		検 図 Checked K. Yasueda	製 図 Drawing Sakan	図 番 Drawing No. SHCF-080-000	
株式会社水巧エンジニアリング					

No	作成日 Date	変更内容 Note
0	2024/4/1	新規作成



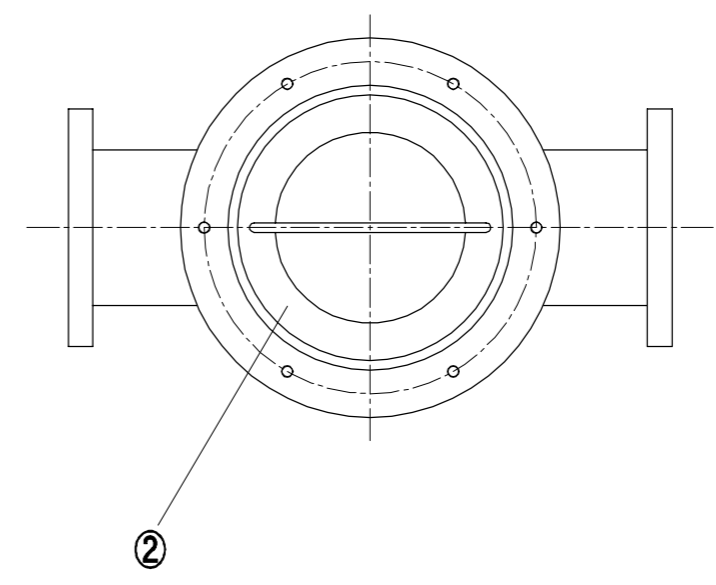
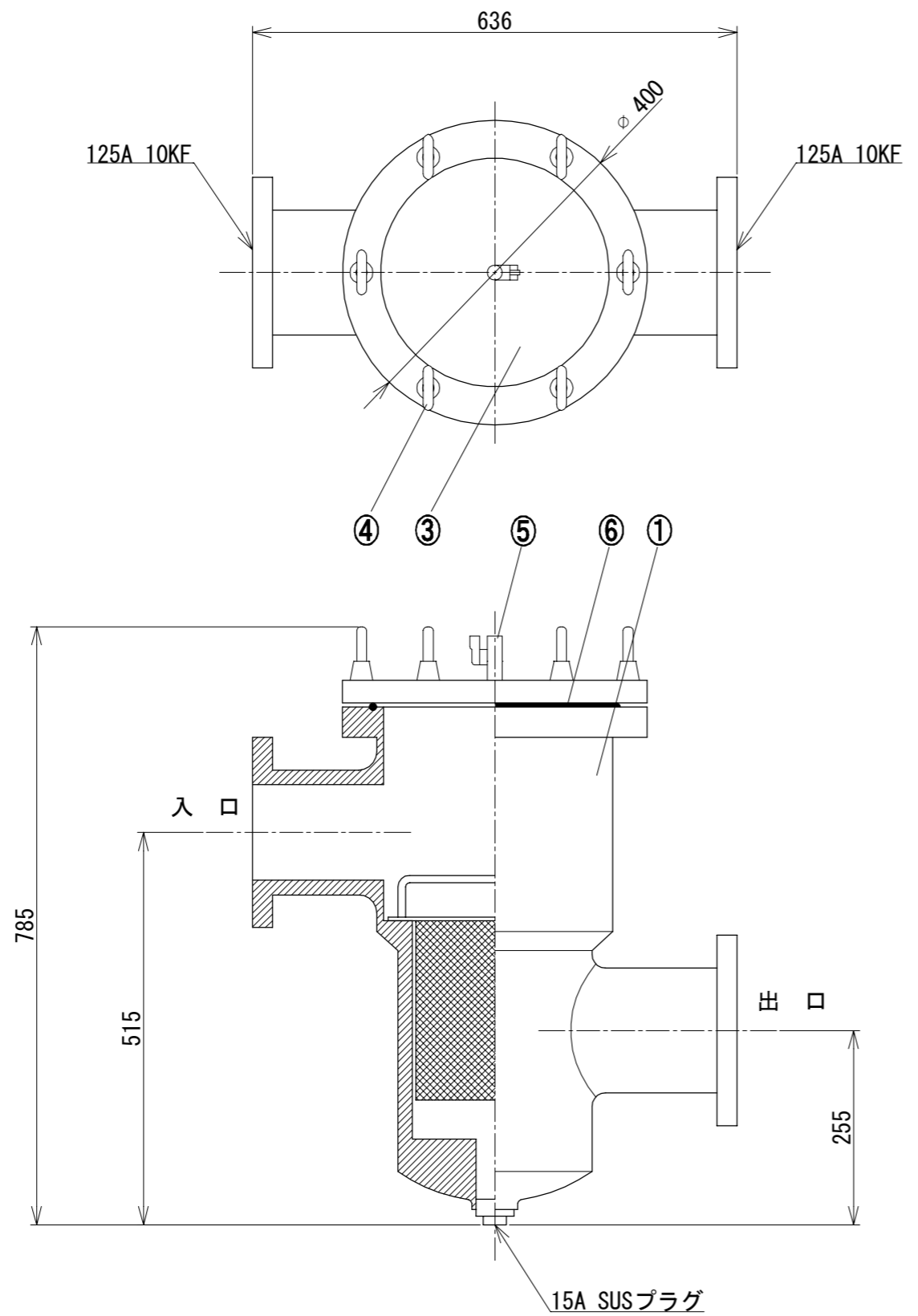
塗 装	クリーム色 (10YR-9/1)
-----	------------------

入口接続口径	出口接続口径	排水接続口径
100A JIS 10KF	100A JIS 10KF	15A (Rc1/2)

番号	部 材 名	数量	材質 / 備考
①	本 体	1	FRP Φ300
②	バスケット	1	PVC
③	蓋	1	透明 PVC
④	締付ノブ	1	SS400 M12
⑤	ラボック	1	PVC
⑥	パッキン	1	NBR

材 質 Material FRP			品 名 Part Name FRP製 ヘアーキャッチャー	
尺度 Scale 1:8	サイズ Size A3	作成日 Date 2024/4/1	型 式 Part No. SHCF-100	
承認 Approved K. Yasueda		検 図 Checked K. Yasueda	製 図 Drawing Sakan	図 番 Drawing No. SHCF-100-000
株式会社水研エンジニアリング				

No	作成日 Date	変更内容 Note
0	2024/4/1	新規作成



塗 装	クリーム色 (10YR-9/1)
-----	------------------

入口接続口径	出口接続口径	排水接続口径
125A JIS 10KF	125A JIS 10KF	15A (Rc1/2)

番号	部 材 名	数量	材質 / 備考
①	本 体	1	FRP Φ300
②	バスケット	1	PVC
③	蓋	1	透明 PVC
④	締付ノブ	1	SS400 M12
⑤	ラボック	1	PVC
⑥	パッキン	1	NBR

材 質 Material FRP			品 名 Part Name FRP製 ヘアーキャッチャー	
尺度 Scale 1:8	サイズ Size A3	作成日 Date 2024/4/1	型 式 Part No. SHCF-125	
承認 Approved K. Yasueda		検 図 Checked K. Yasueda	製 図 Drawing Sakan	図 番 Drawing No. SHCF-125-000
株式会社水巧エンジニアリング				