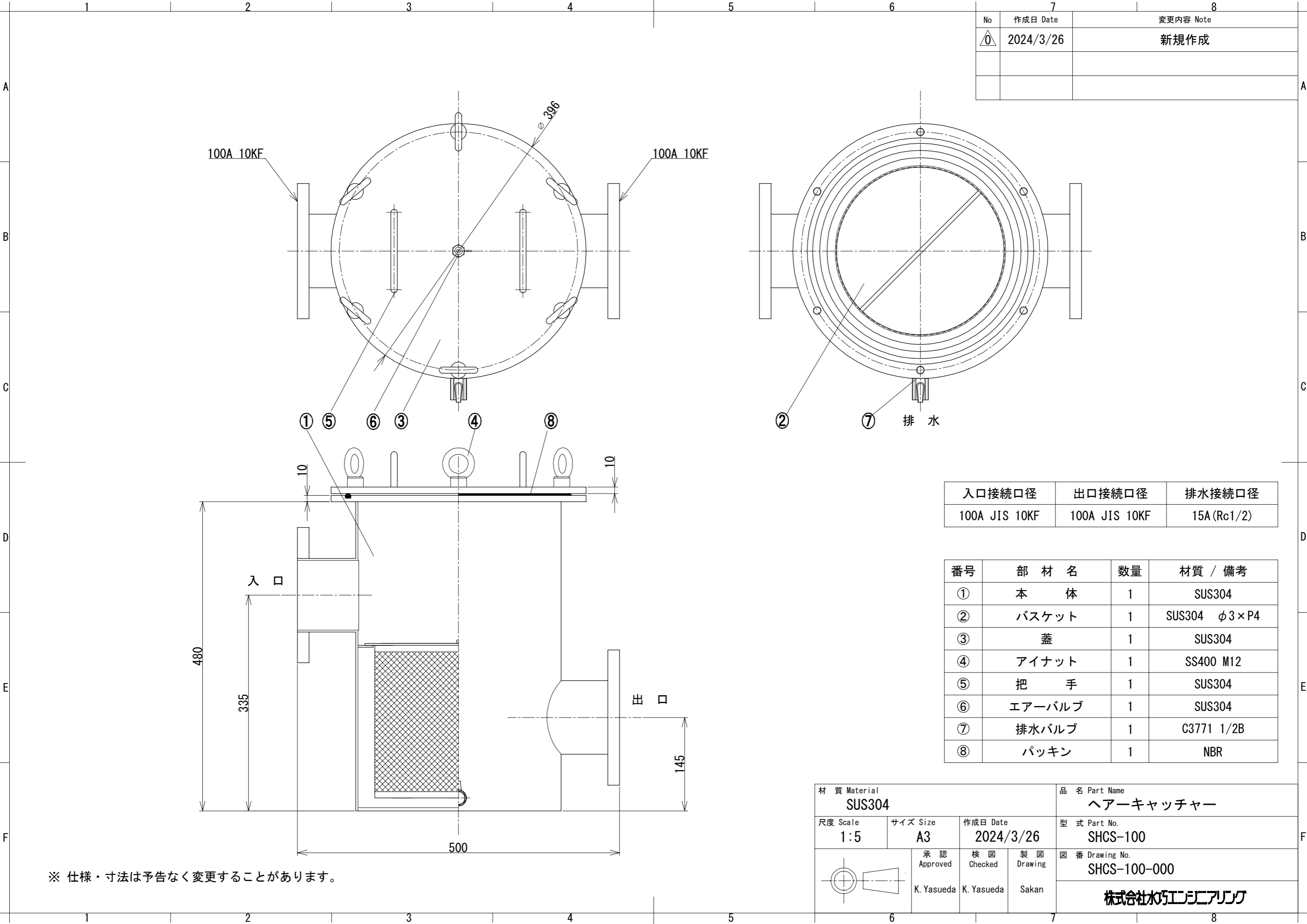


No	作成日 Date	変更内容 Note
0	2024/3/26	新規作成



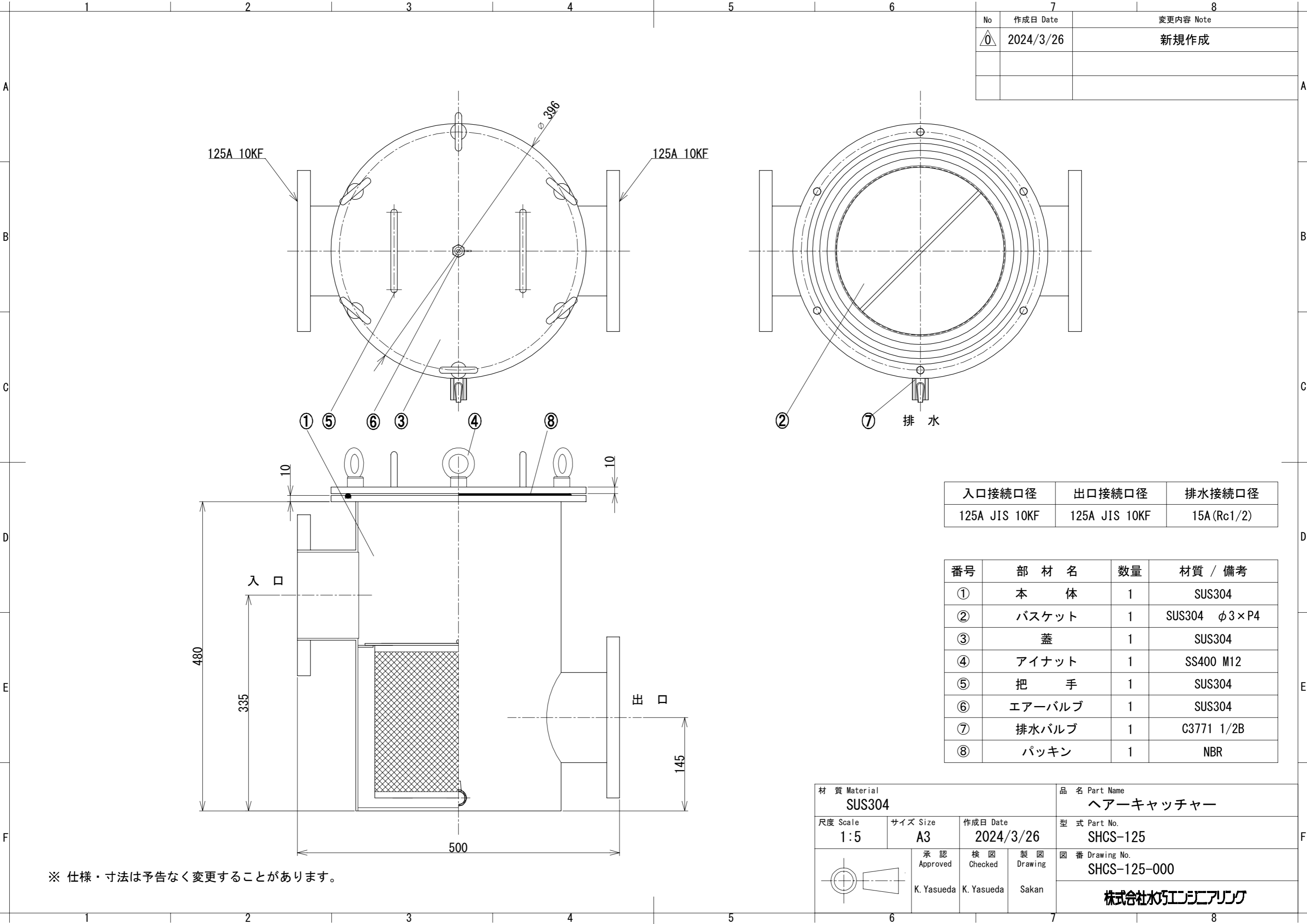
入口接続口径	出口接続口径	排水接続口径
100A JIS 10KF	100A JIS 10KF	15A (Rc1/2)

番号	部 材 名	数量	材質 / 備考
①	本 体	1	SUS304
②	バスケット	1	SUS304 φ3×P4
③	蓋	1	SUS304
④	アイナット	1	SS400 M12
⑤	把 手	1	SUS304
⑥	エアバルブ	1	SUS304
⑦	排水バルブ	1	C3771 1/2B
⑧	パッキン	1	NBR

材 質 Material SUS304			品 名 Part Name ヘアキャッチャー		
尺 度 Scale 1:5	サイ ズ Size A3	作 成 日 Date 2024/3/26	型 式 Part No. SHCS-100		
承認 Approved K. Yasueda		検 図 Checked K. Yasueda	製 図 Drawing Sakan	図 番 Drawing No. SHCS-100-000	
株式会社水巧エンジニアリング					

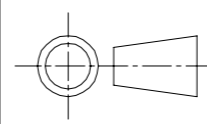
※ 仕様・寸法は予告なく変更することがあります。

No	作成日 Date	変更内容 Note
0	2024/3/26	新規作成



入口接続口径	出口接続口径	排水接続口径
125A JIS 10KF	125A JIS 10KF	15A (Rc1/2)

番号	部 材 名	数量	材質 / 備考
①	本 体	1	SUS304
②	バスケット	1	SUS304 φ3×P4
③	蓋	1	SUS304
④	アイナット	1	SS400 M12
⑤	把 手	1	SUS304
⑥	エアバルブ	1	SUS304
⑦	排水バルブ	1	C3771 1/2B
⑧	パッキン	1	NBR

材 質 Material SUS304			品 名 Part Name ヘアーキャッチャー		
尺 度 Scale 1:5	サイ ズ Size A3	作 成 日 Date 2024/3/26	型 式 Part No. SHCS-125		
			承認 Approved K. Yasueda	検 図 Checked K. Yasueda	製 図 Drawing Sakan
			図 番 Drawing No. SHCS-125-000		
株式会社水巧エンジニアリング					

※ 仕様・寸法は予告なく変更することがあります。