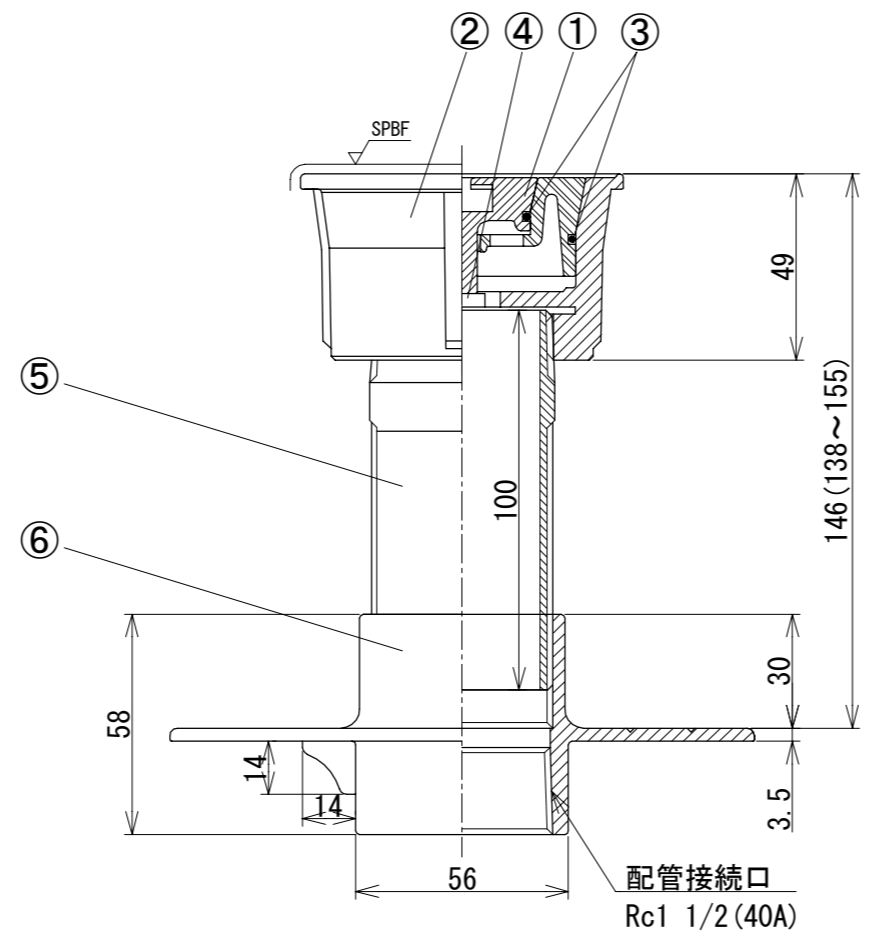
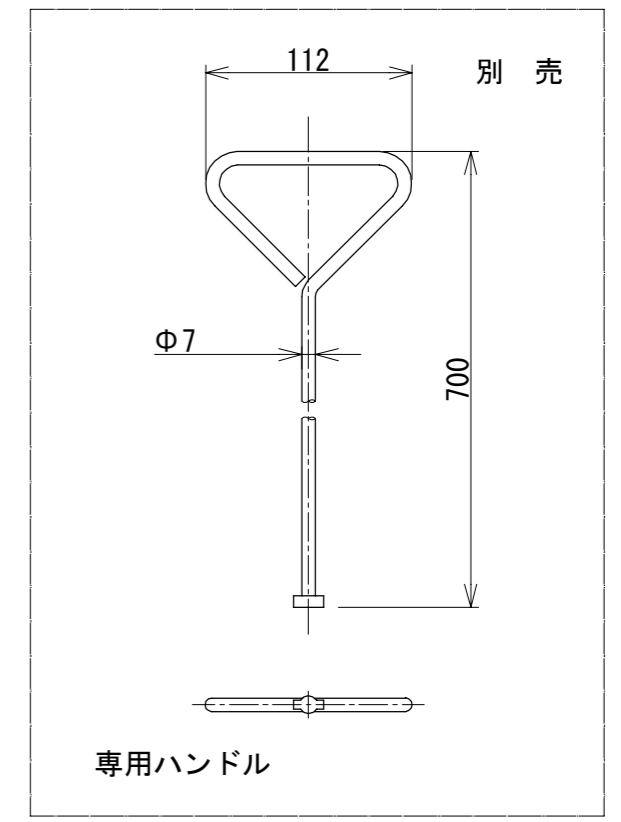
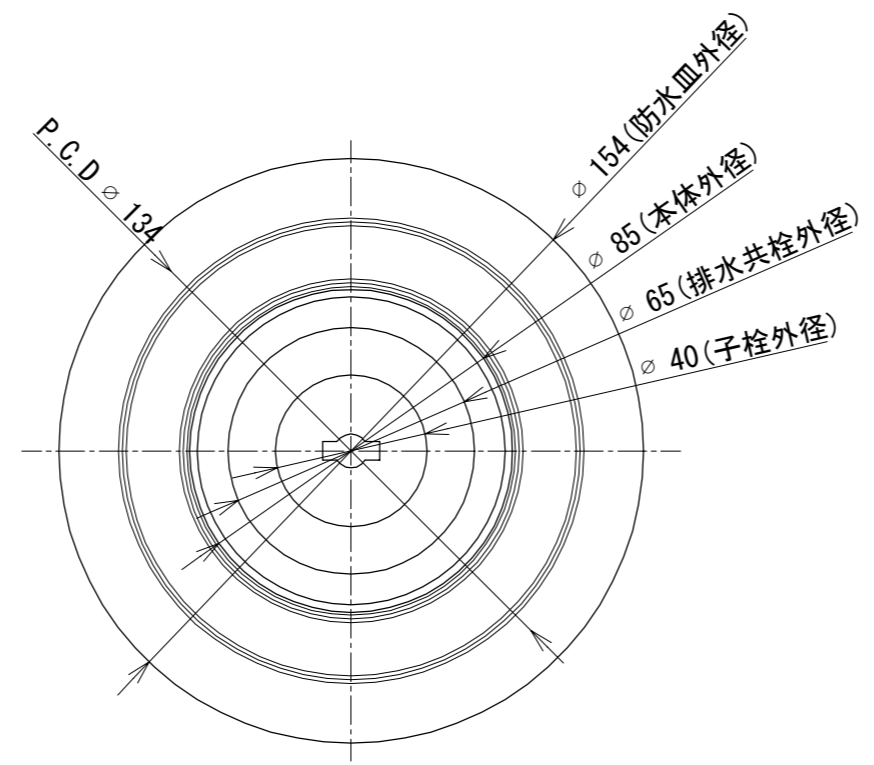
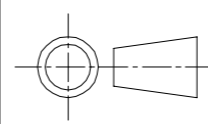


No	作成日 Date	変更内容 Note
△0	2023/5/8	新規作成

SPBF : #400バフ研磨

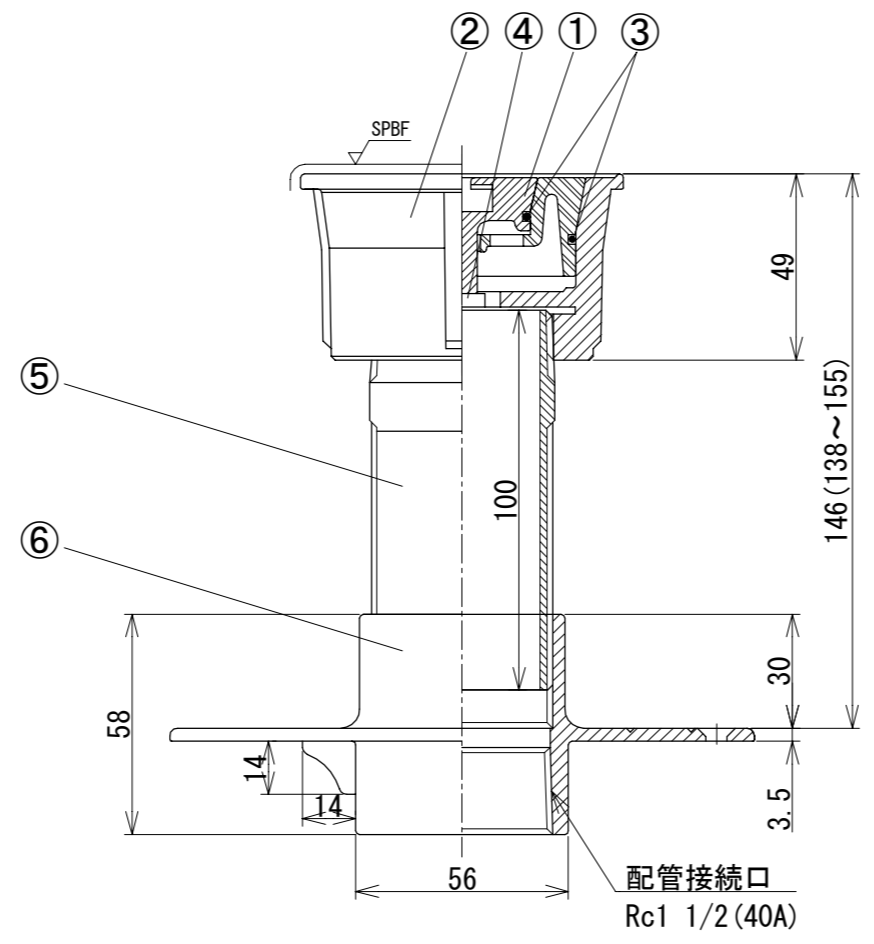
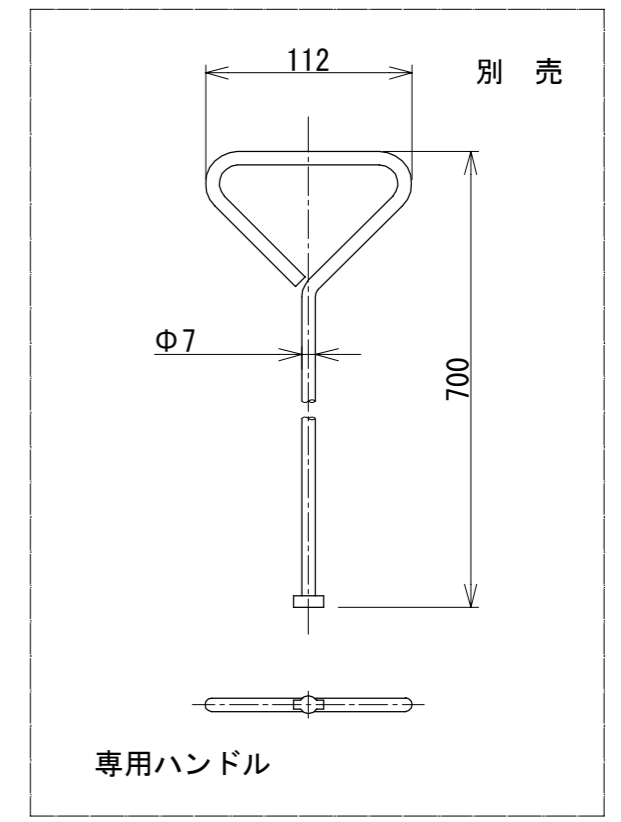
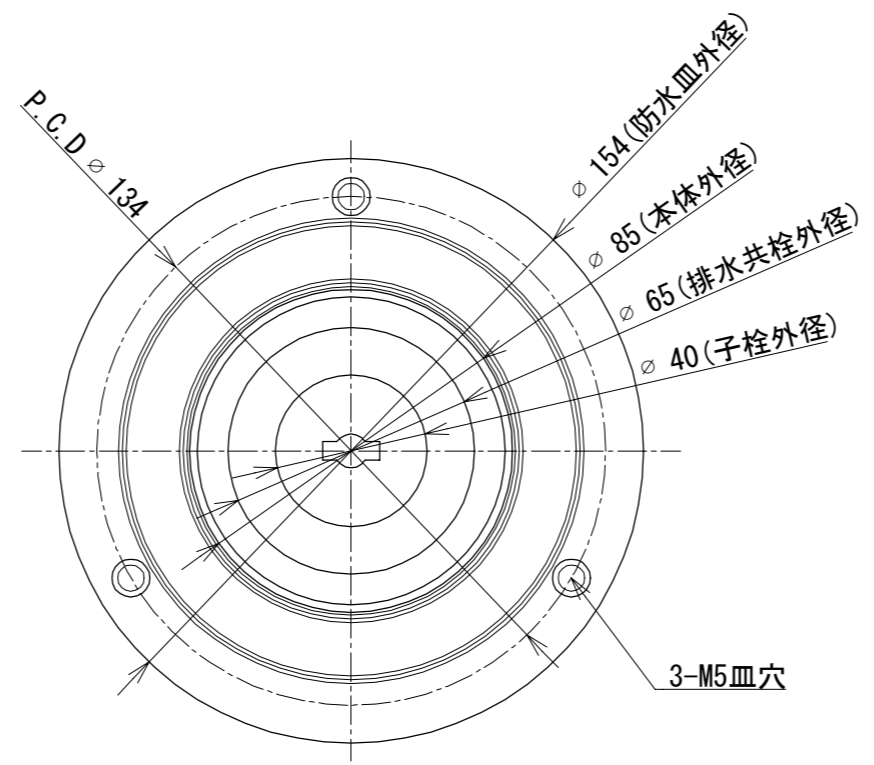


番号	部材名	数量	材質 / 備考
①	排水共栓	1	SCS13
②	本体	1	SCS13
③	Oリング	2	NBR
④	ナット	1	SCS13
⑤	調節管	1	SUS304
⑥	防水皿	1	SCS13

材質 Material SCS13 / SUS304		品名 Part Name 排水金具 SUS	
尺度 Scale 1:2	サイズ Size A3	作成日 Date 2023/5/8	型式 Part No. CH 40
	承認 Approved K. Yasueda	検図 Checked K. Yasueda	製図 Drawing Sakan
	図番 Drawing No. CH-040-000		
株式会社水研エンジニアリング			

No	作成日 Date	変更内容 Note
△0	2023/5/8	新規作成

SPBF : #400バフ研磨

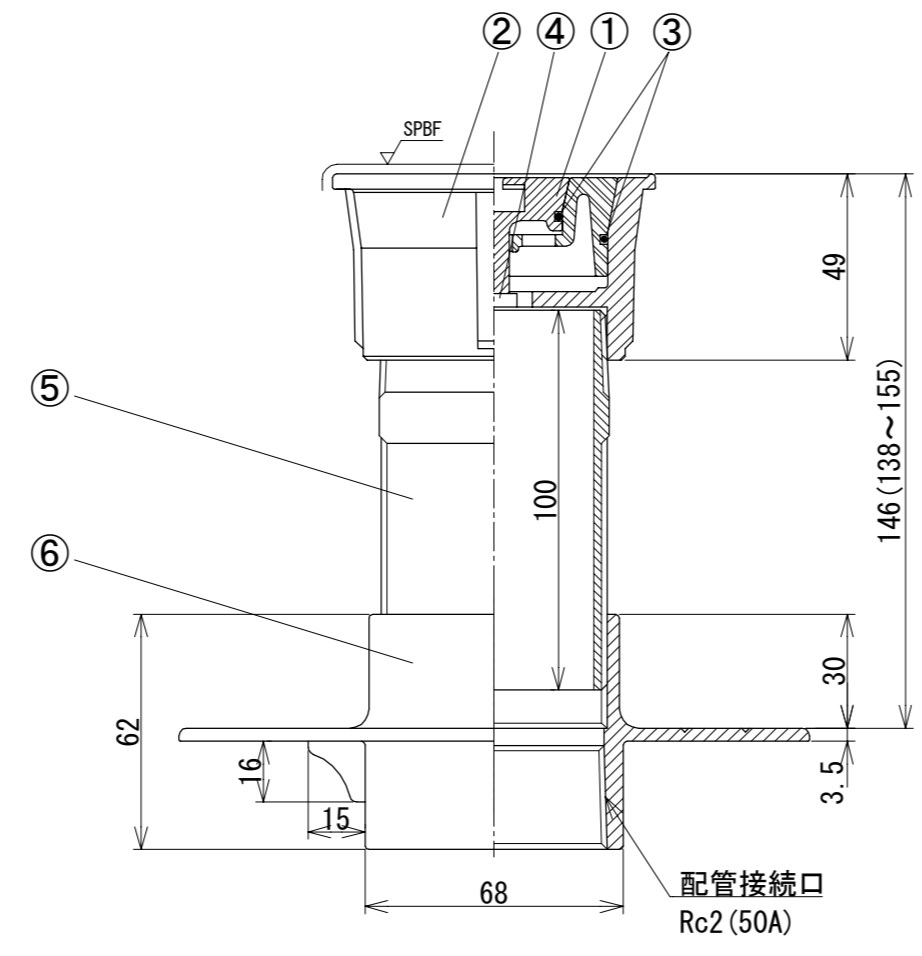
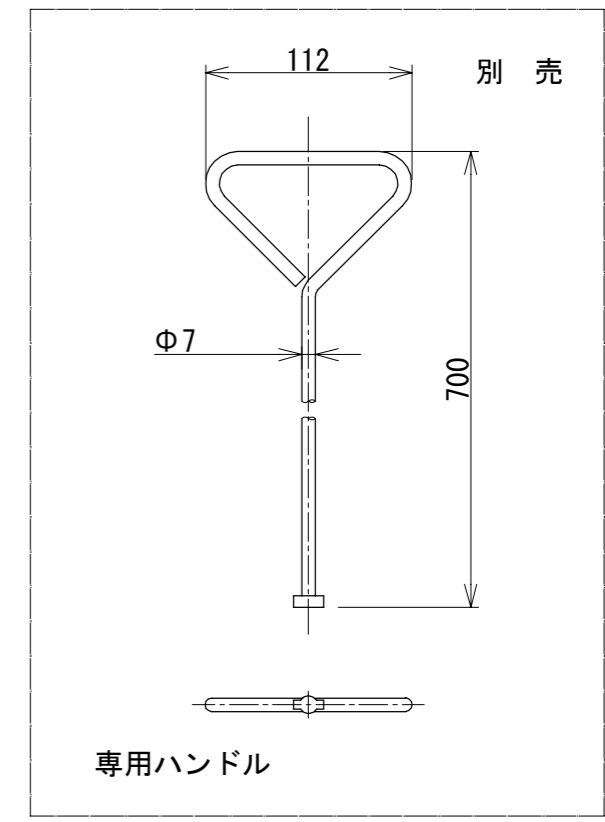
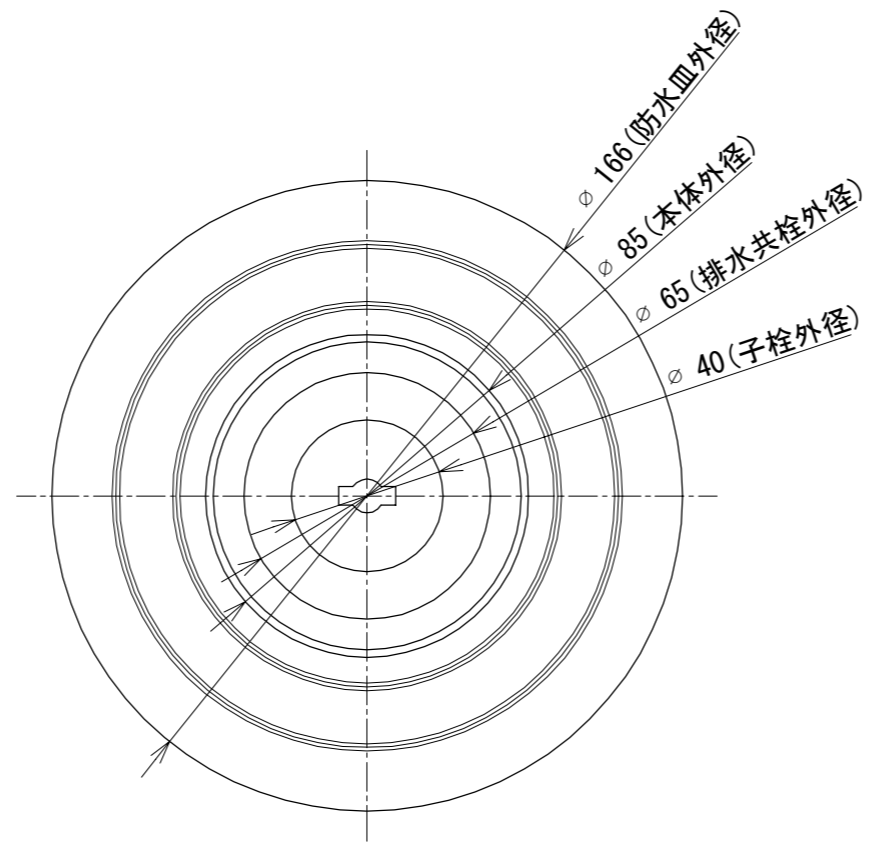


番号	部材名	数量	材質 / 備考
①	排水共栓	1	SCS13
②	本体	1	SCS13
③	リング	2	NBR
④	ナット	1	SCS13
⑤	調節管	1	SUS304
⑥	防水皿	1	SCS13

材質 Material SCS13 / SUS304			品名 Part Name 排水金具 SUS 防水皿ビス穴付		
尺度 Scale 1:2	サイズ Size A3	作成日 Date 2023/5/8	型式 Part No. CH 40 防水皿ビス穴付		
承認 Approved K. Yasueda		検図 Checked K. Yasueda	製図 Drawing Sakan	図番 Drawing No. CH-040-SH-000	
株式会社水研エンジニアリング					

No	作成日 Date	変更内容 Note
△0	2023/5/8	新規作成

SPBF : #400バフ研磨

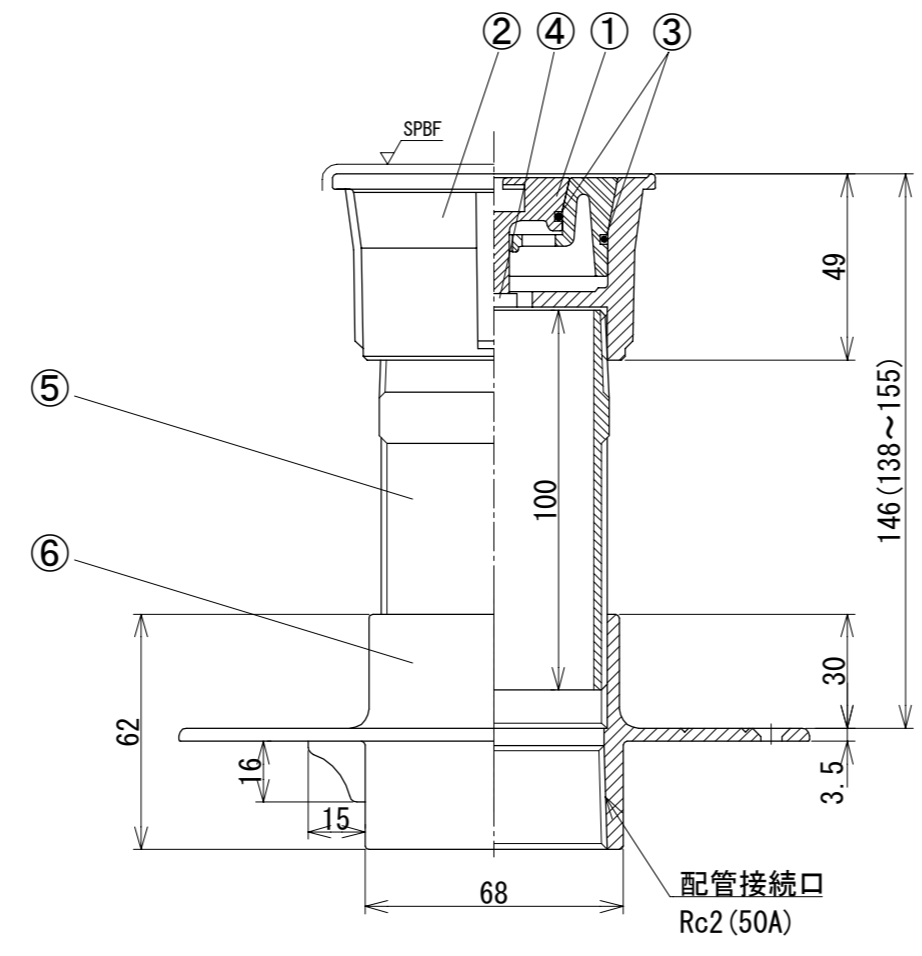
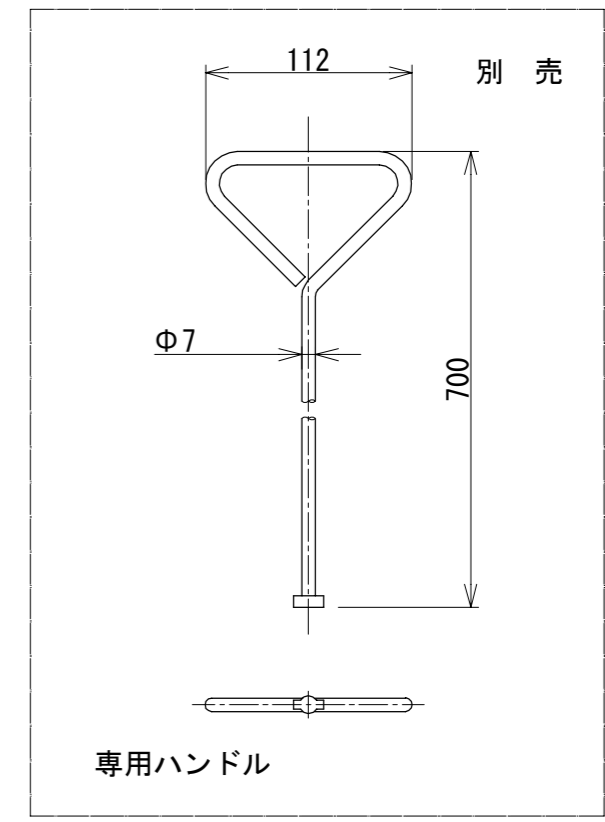
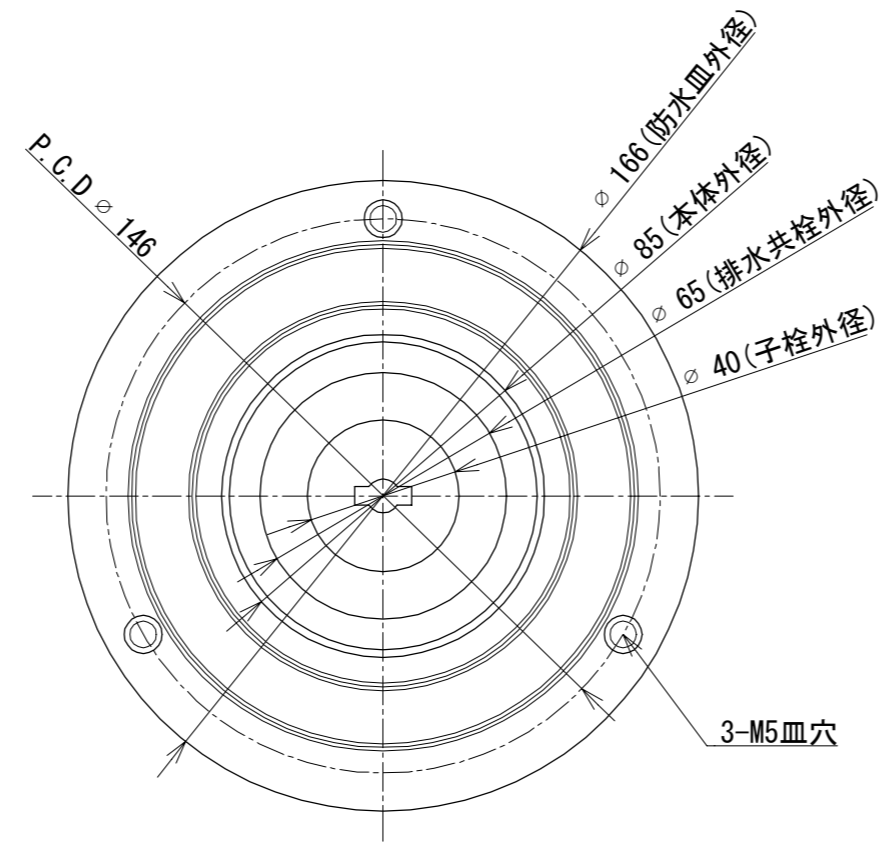


番号	部材名	数量	材質 / 備考
①	排水共栓	1	SCS13
②	本体	1	SCS13
③	Oリング	2	NBR
④	ナット	1	SCS13
⑤	調節管	1	SUS304
⑥	防水皿	1	SCS13

材質 Material SCS13 / SUS304		品名 Part Name 排水金具 SUS	
尺度 Scale 1:2	サイズ Size A3	作成日 Date 2023/5/8	型式 Part No. CH 50
承認 Approved K. Yasueda		検図 Checked K. Yasueda	製図 Drawing Sakan
図番 Drawing No. CH-050-000		株式会社水研エンジニアリング	

No	作成日 Date	変更内容 Note
0	2023/5/8	新規作成

SPBF : #400バフ研磨

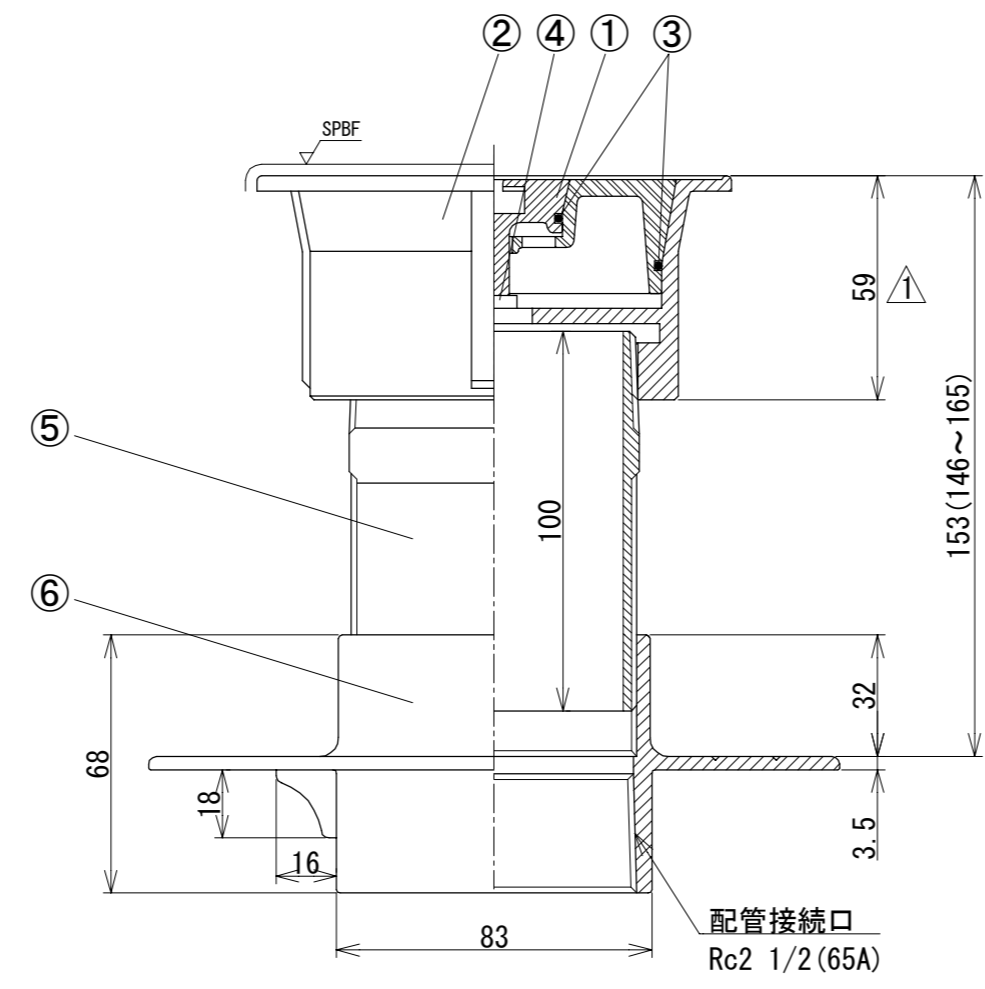
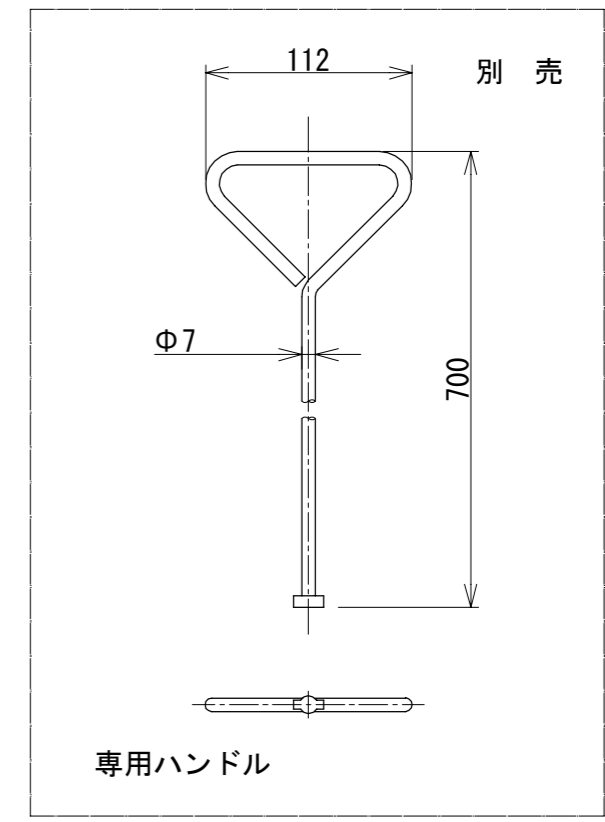
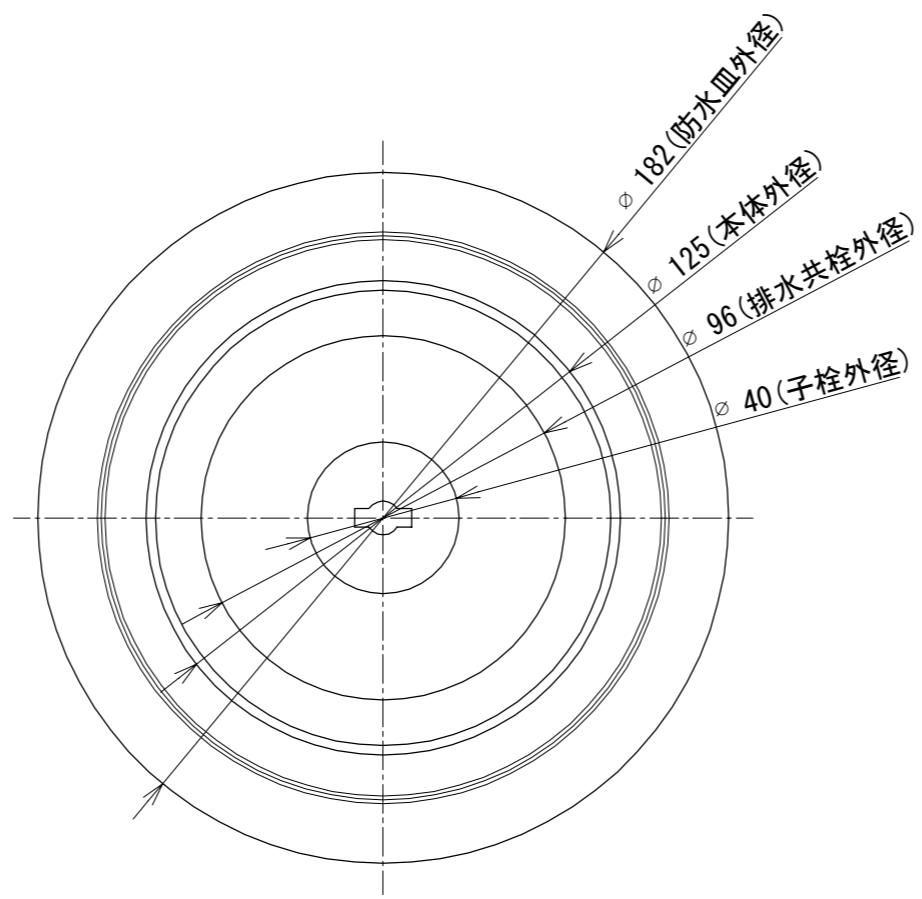


番号	部 材 名	数量	材質 / 備考
①	排水共栓	1	SCS13
②	本 体	1	SCS13
③	オ リ ン グ	2	NBR
④	ナ ッ ト	1	SCS13
⑤	調 節 管	1	SUS304
⑥	防 水 皿	1	SCS13

材 質 Material SCS13 / SUS304			品 名 Part Name 排水金具 SUS 防水皿ビス穴付		
尺度 Scale 1:2	サイズ Size A3	作成日 Date 2023/5/8	型 式 Part No. CH 50 防水皿ビス穴付		
承認 Approved K. Yasueda		検 図 Checked K. Yasueda	製 図 Drawing Sakan	図 番 Drawing No. CH-050-SH-000	
株式会社水研エンジニアリング					

No	作成日 Date	変更内容 Note
△0	2023/5/8	新規作成
△1	2024/4/18	高さ修正

SPBF : #400バフ研磨

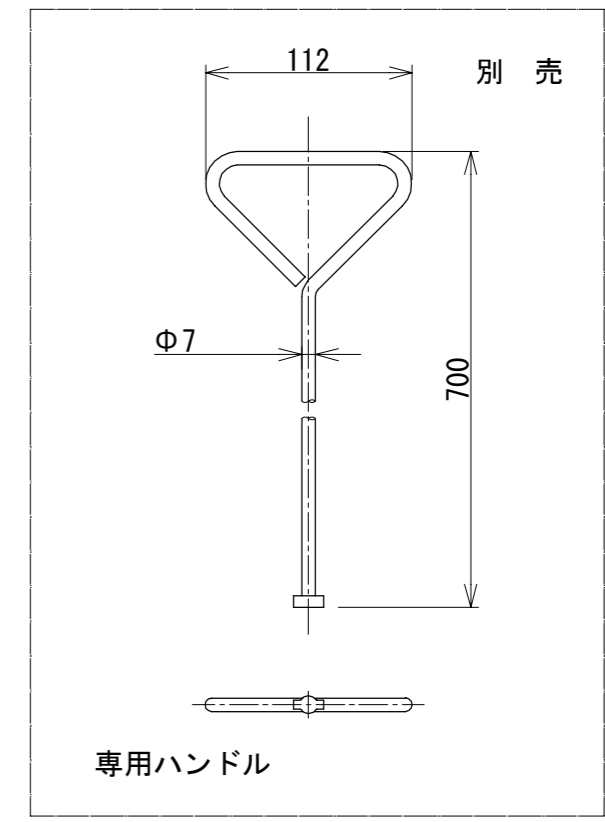


番号	部材名	数量	材質 / 備考
①	排水共栓	1	SCS13
②	本体	1	SCS13
③	リング	2	NBR
④	ナット	1	SCS13
⑤	調節管	1	SUS304
⑥	防水皿	1	SCS13

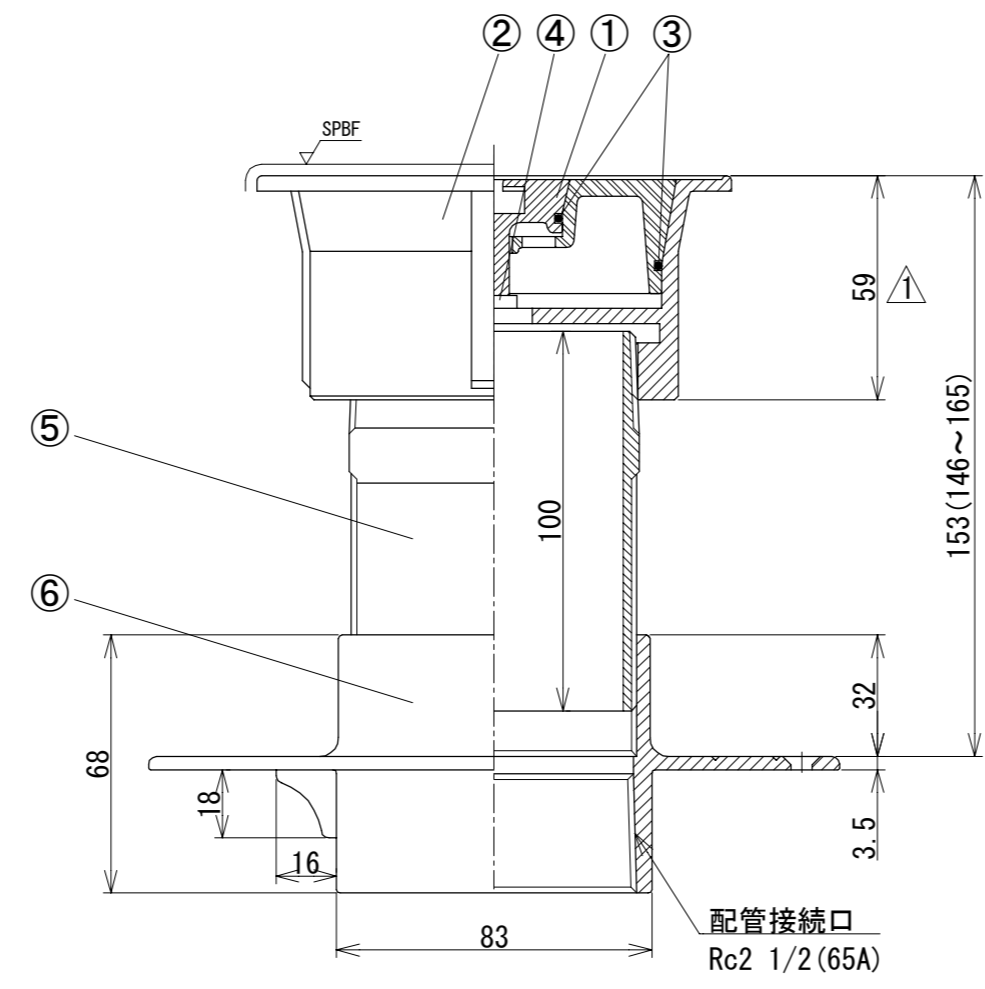
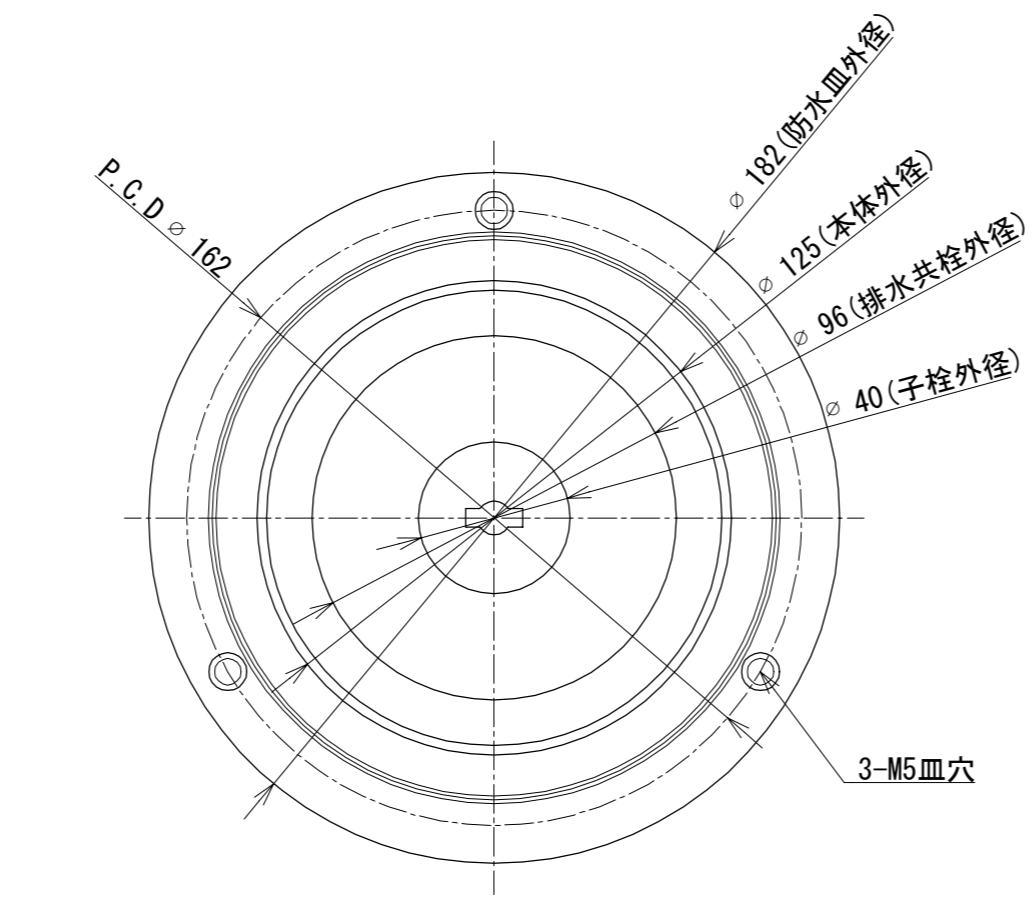
材質 Material SCS13 / SUS304			品名 Part Name 排水金具 SUS		
尺度 Scale 1:2	サイズ Size A3	作成日 Date 2024/4/18	型式 Part No. CH 65		
承認 Approved K. Yasueda		検図 Checked K. Yasueda	製図 Drawing Sakan	図番 Drawing No. CH-065-000	
株式会社水研エンジニアリング					

No	作成日 Date	変更内容 Note
△0	2023/5/8	新規作成
△1	2024/4/18	高さ修正

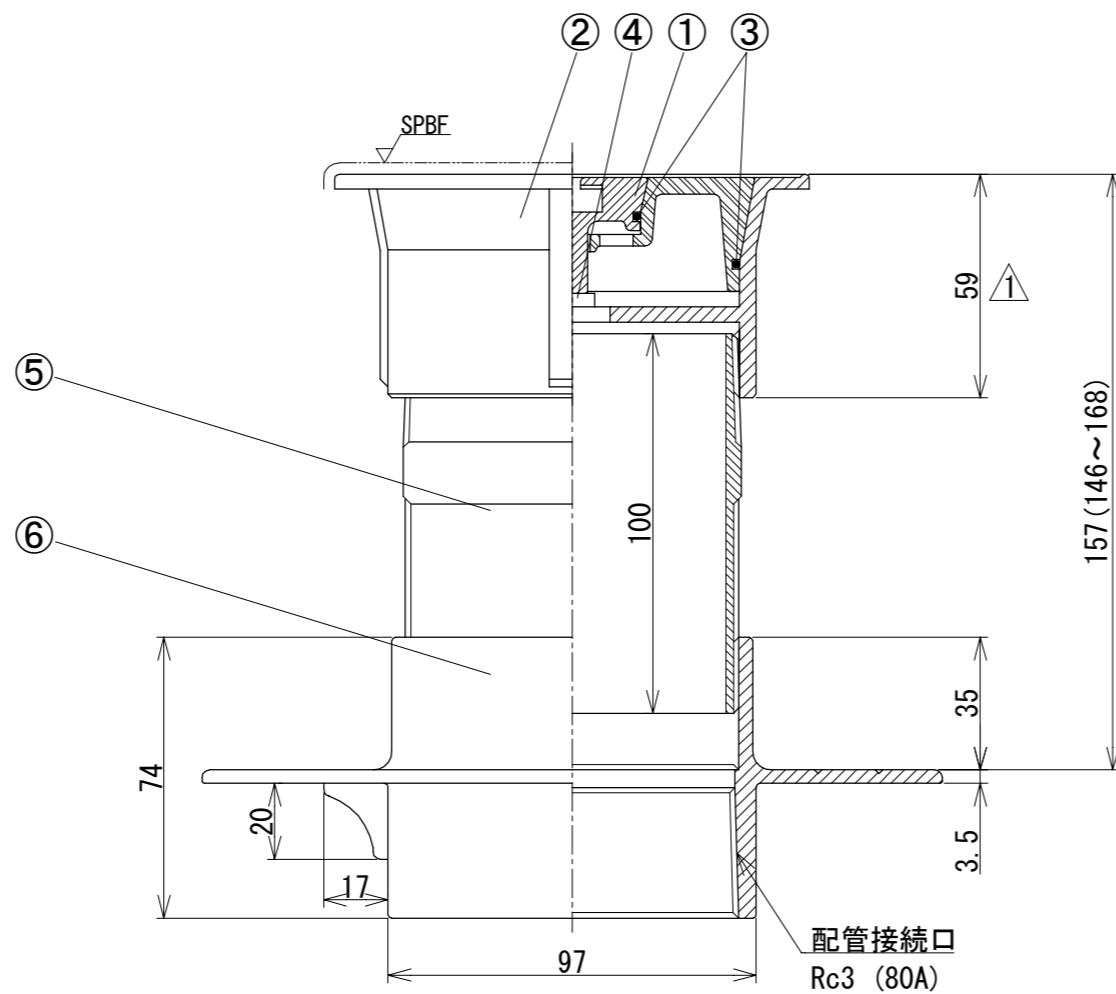
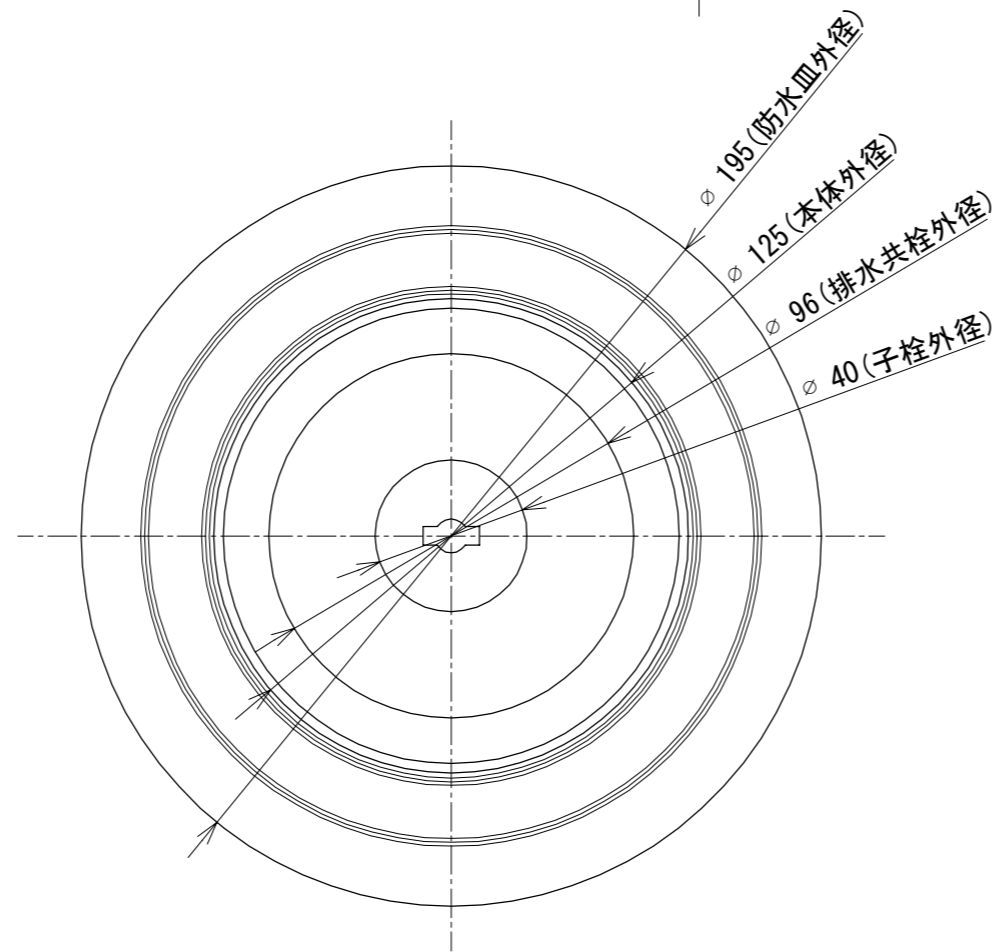
SPBF : #400バフ研磨



番号	部材名	数量	材質 / 備考
①	排水共栓	1	SCS13
②	本体	1	SCS13
③	リング	2	NBR
④	ナット	1	SCS13
⑤	調節管	1	SUS304
⑥	防水皿	1	SCS13

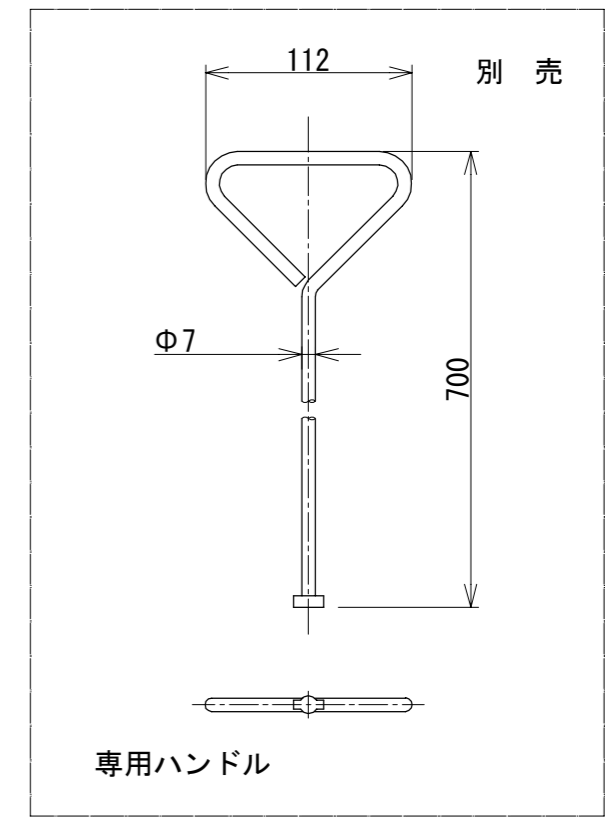


材質 Material SCS13 / SUS304			品名 Part Name 排水金具 SUS 防水皿ビス穴付		
尺度 Scale 1:2	サイズ Size A3	作成日 Date 2024/4/18	型式 Part No. CH 65 防水皿ビス穴付		
承認 Approved K. Yasueda		検図 Checked K. Yasueda	製図 Drawing Sakan	図番 Drawing No. CH-065-SH-000	
株式会社水研エンジニアリング					



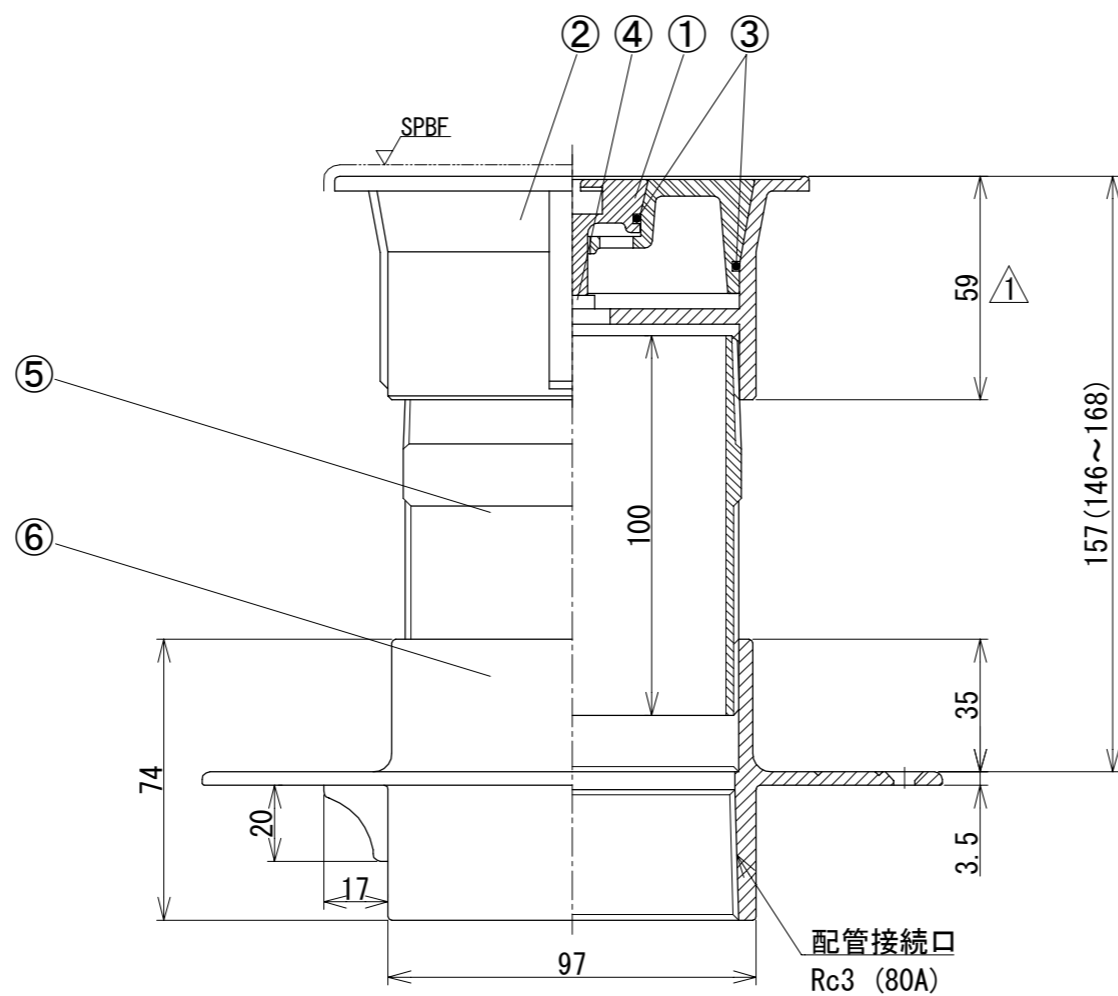
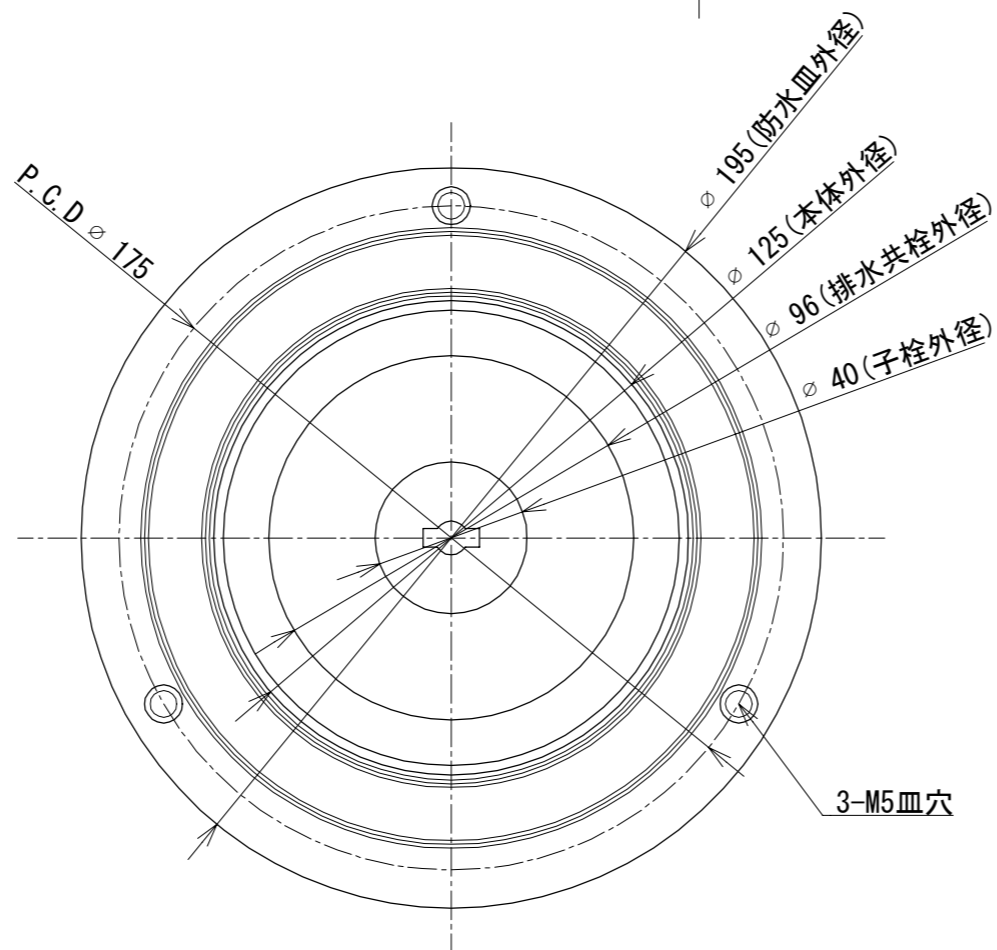
No	作成日 Date	変更内容 Note
0	2023/5/8	新規作成
1	2024/4/18	高さ修正

SPBF : #400バフ研磨



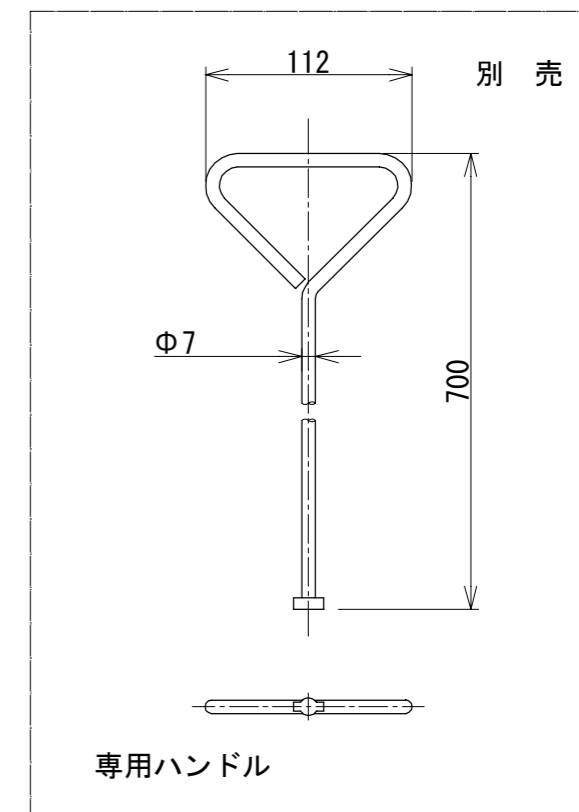
番号	部材名	数量	材質 / 備考
①	排水共栓	1	SCS13
②	本体	1	SCS13
③	リング	2	NBR
④	ナット	1	SCS13
⑤	調節管	1	SUS304
⑥	防水皿	1	SCS13

材質 Material SCS13 / SUS304			品名 Part Name 排水金具 SUS	
尺度 Scale 1:2	サイズ Size A3	作成日 Date 2024/4/18	型式 Part No. CH 80	
承認 Approved K. Yasueda		検図 Checked K. Yasueda	製図 Drawing Sakan	図番 Drawing No. CH-080-000
株式会社水研エンジニアリング				



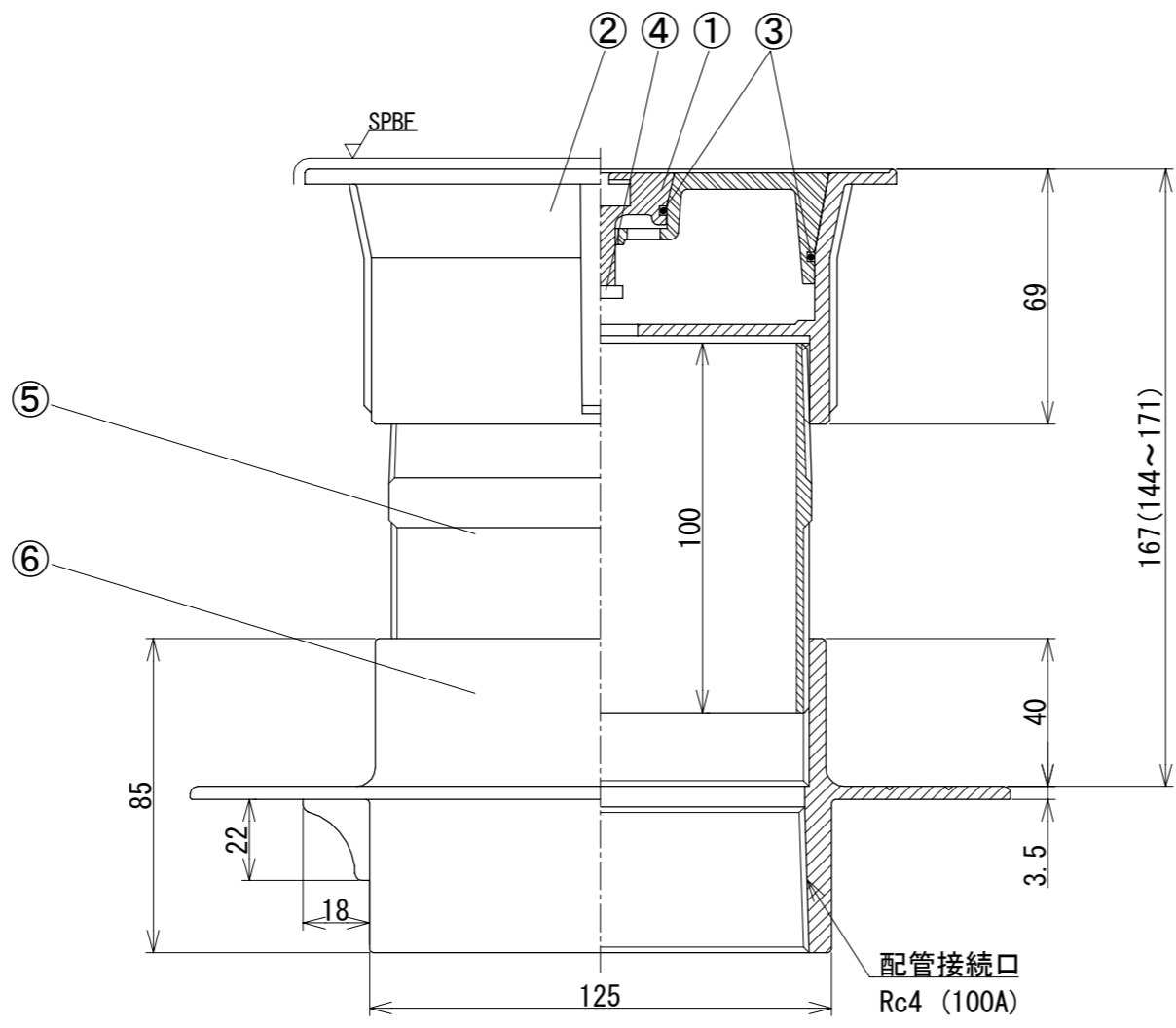
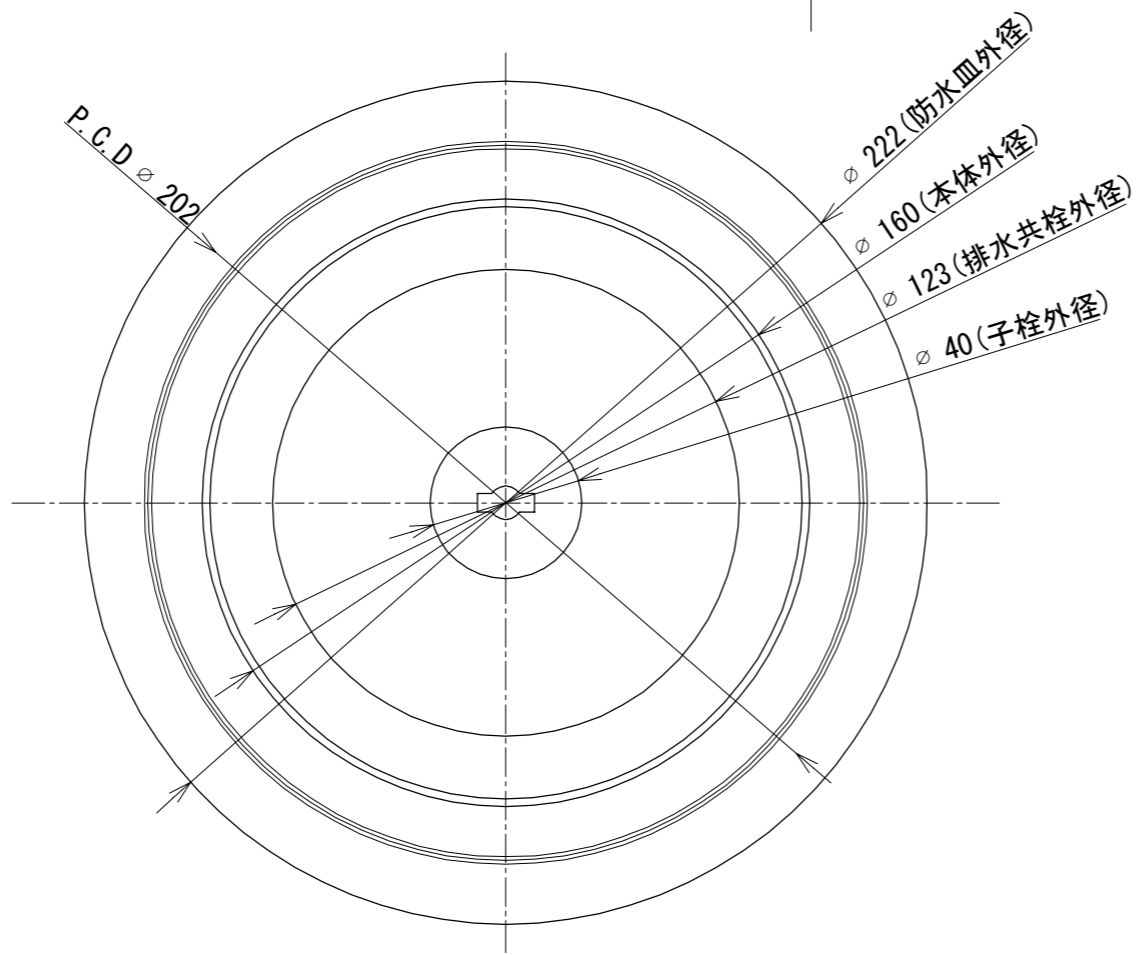
No	作成日 Date	変更内容 Note
△0	2023/5/8	新規作成
△1	2024/4/18	高さ修正

SPBF : #400バフ研磨



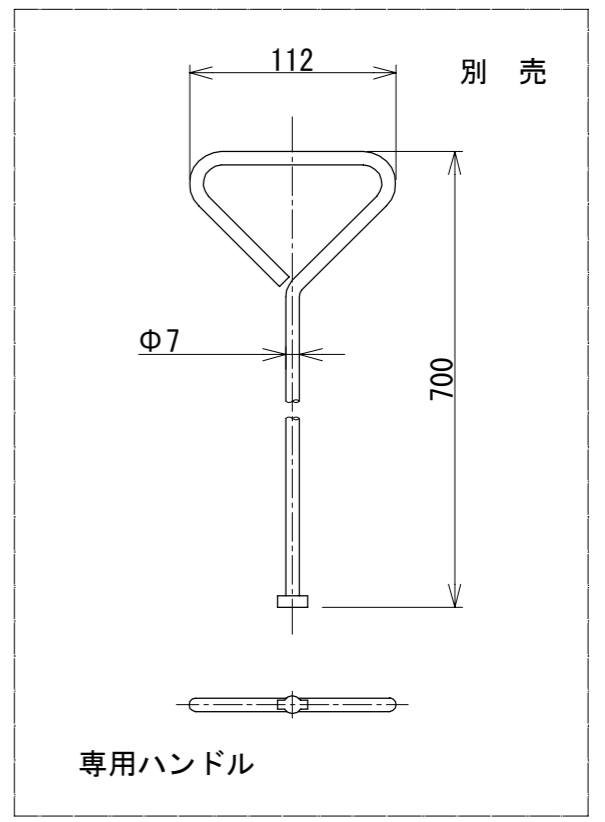
番号	部材名	数量	材質 / 備考
①	排水共栓	1	SCS13
②	本体	1	SCS13
③	リング	2	NBR
④	ナット	1	SCS13
⑤	調節管	1	SUS304
⑥	防水皿	1	SCS13

材質 Material SCS13 / SUS304			品名 Part Name 排水金具 SUS 防水皿ビス穴付		
尺度 Scale 1:2	サイズ Size A3	作成日 Date 2024/4/18	型式 Part No. CH 80 防水皿ビス穴付		
承認 Approved K. Yasueda		検図 Checked K. Yasueda	製図 Drawing Sakan	図番 Drawing No. CH-080-SH-000	
株式会社水研エンジニアリング					



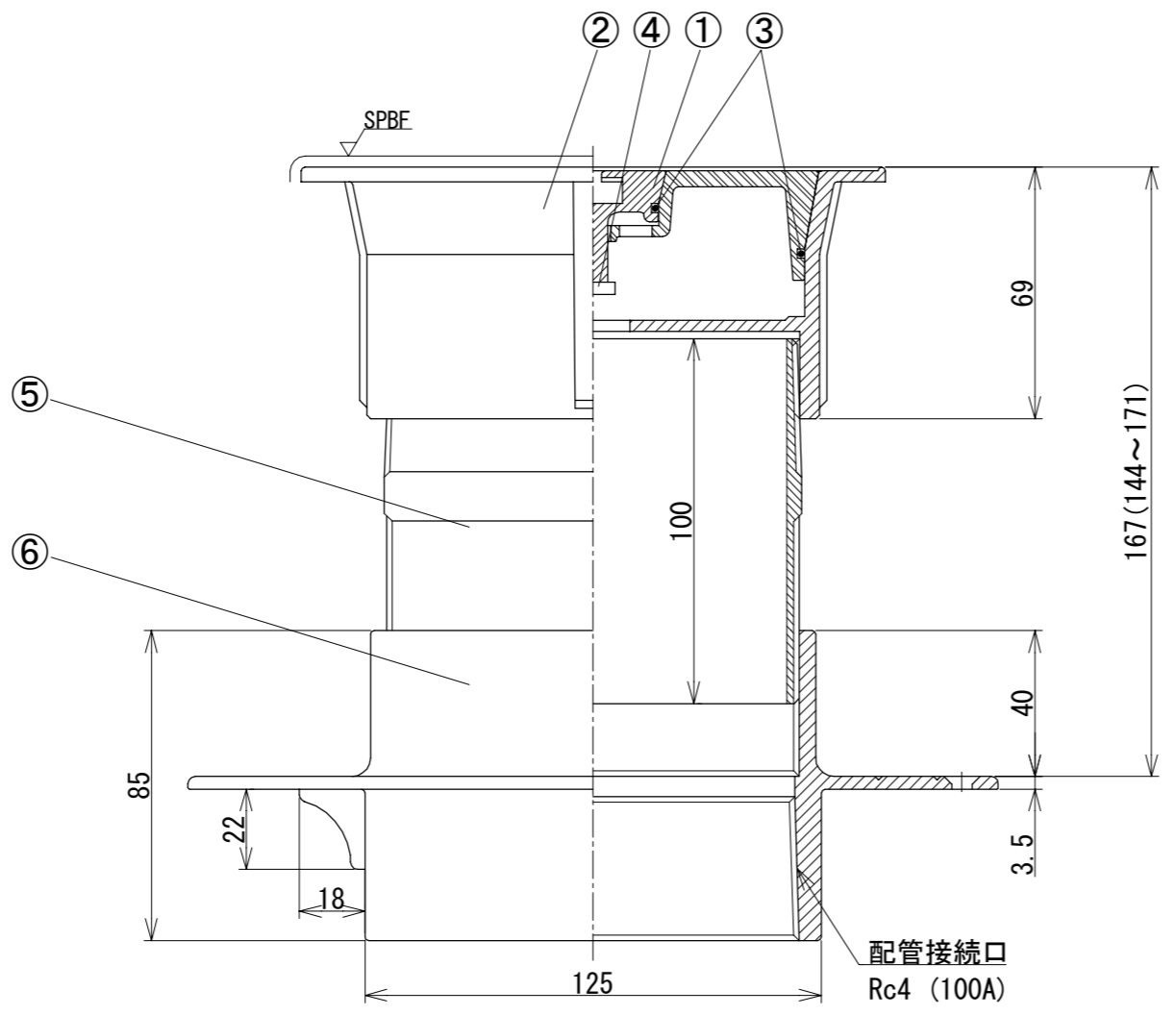
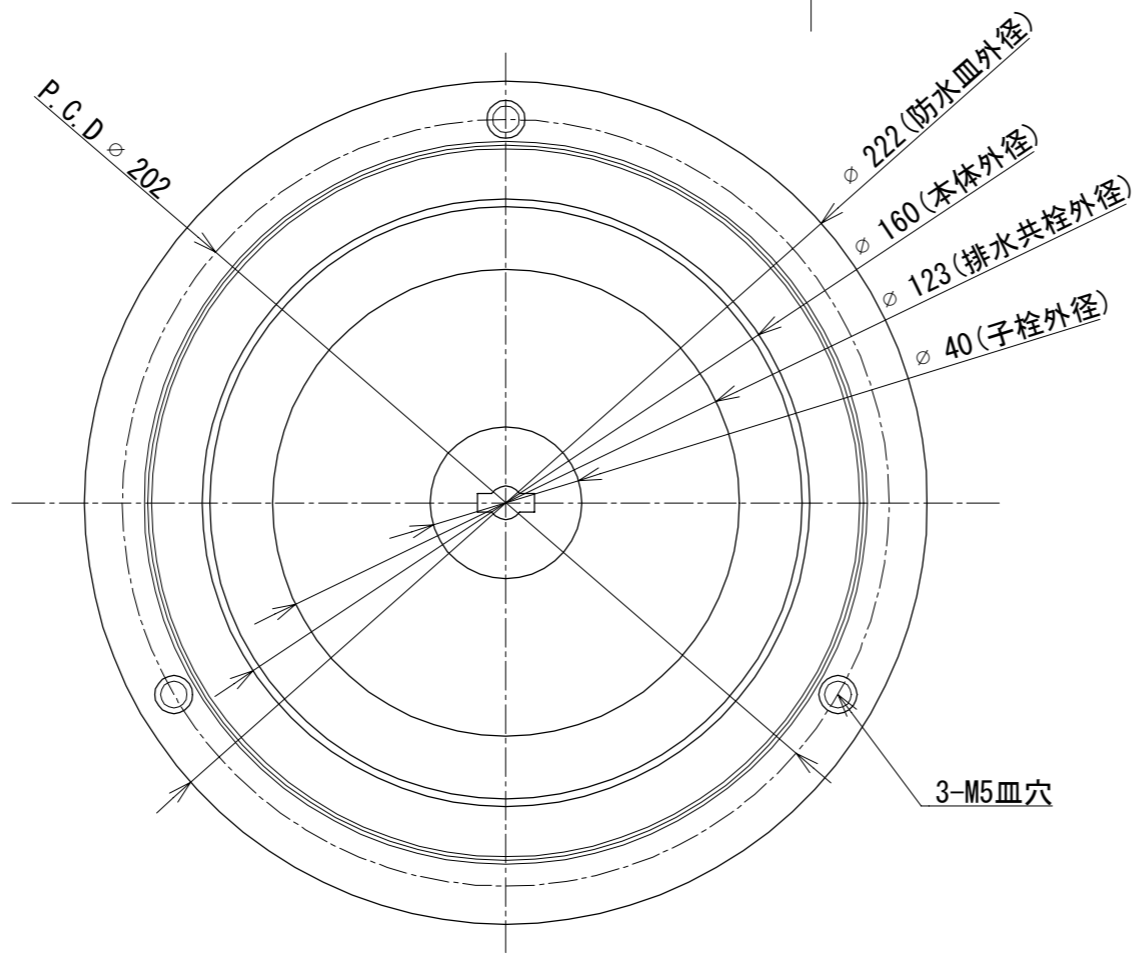
No	作成日 Date	変更内容 Note
0	2023/5/8	新規作成

SPBF : #400バフ研磨



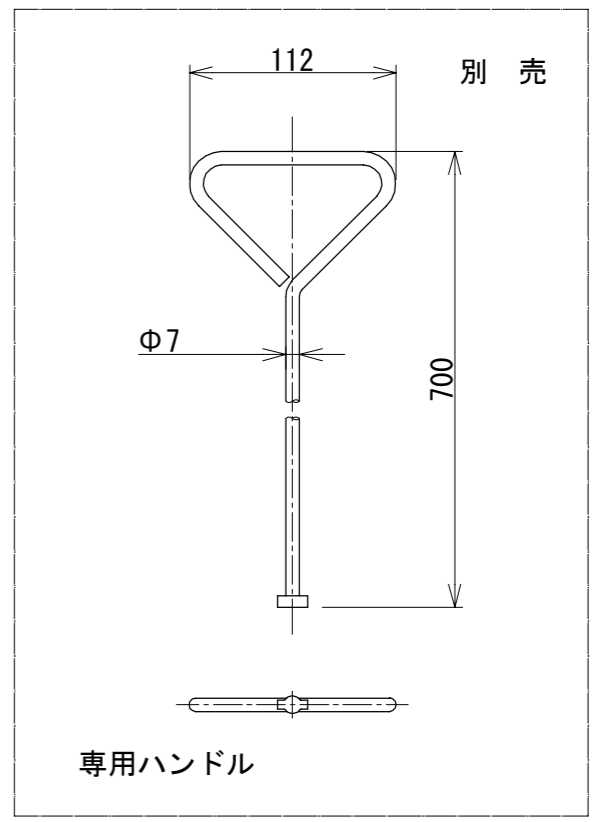
番号	部材名	数量	材質 / 備考
①	排水共栓	1	SCS13
②	本体	1	SCS13
③	リング	2	NBR
④	ナット	1	SCS13
⑤	調節管	1	SUS304
⑥	防水皿	1	SCS13

材質 Material SCS13 / SUS304			品名 Part Name 排水金具 SUS		
尺度 Scale 1:2	サイズ Size A3	作成日 Date 2023/5/8	型式 Part No. CH 100		
承認 Approved K. Yasueda		検図 Checked K. Yasueda	製図 Drawing Sakan	図番 Drawing No. CH-100-000	
株式会社水巧エンジニアリング					



No	作成日 Date	変更内容 Note
0	2023/5/8	新規作成

SPBF : #400バフ研磨



番号	部材名	数量	材質 / 備考
①	排水共栓	1	SCS13
②	本体	1	SCS13
③	リング	2	NBR
④	ナット	1	SCS13
⑤	調節管	1	SUS304
⑥	防水皿	1	SCS13

材質 Material SCS13 / SUS304			品名 Part Name 排水金具 SUS 防水皿ビス穴付		
尺度 Scale 1:2	サイズ Size A3	作成日 Date 2023/5/8	型式 Part No. CH 100 防水皿ビス穴付		
承認 Approved K. Yasueda		検図 Checked K. Yasueda	製図 Drawing Sakan	図番 Drawing No. CH-100-SH-000	
株式会社水巧エンジニアリング					