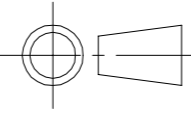
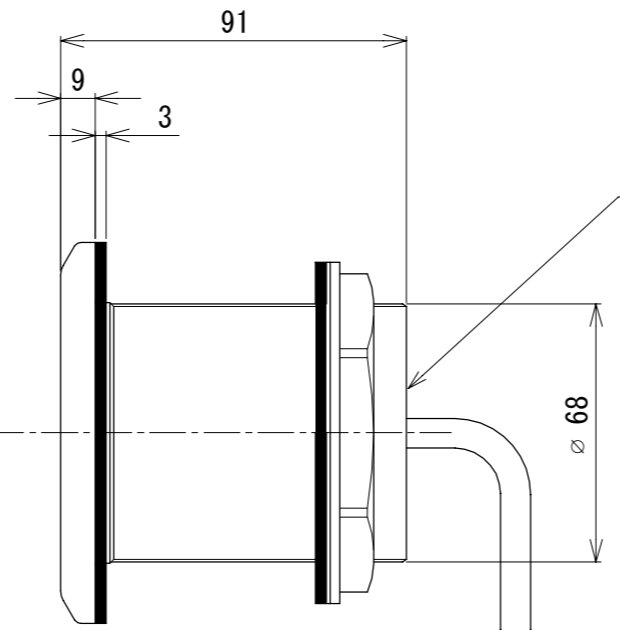
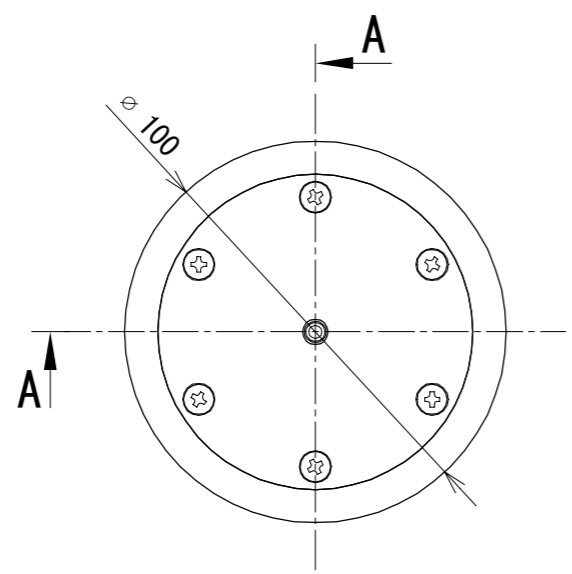
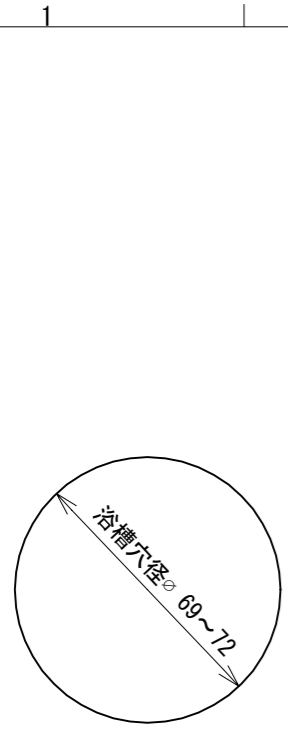


電源電圧	AC100~240V 50/60Hz	
消費電力	4VA以下	
入力	専用圧力センサー入力	
標準接点出力	接点数	4点 (L1~L4)
	接点仕様	a接点 AC240V 3A コモン共通 補助接点含め合計10A以下
	設定条件	水位が L1>L2>L3>L4
補助接点出力	接点数	2点 (LS1, LS2)
	接点仕様	a接点 AC240V 3A コモン共通 標準接点含め合計10A以下
	設定条件	無し
表示部	7segLED 3桁	
リレー動作ランプ	青色LED×6点 リレーON時点灯	
制御	制御可能水位: 100mm~2000mm 標準接点4点単独制御・2点連動制御 選択可 連動制御: 水位>L1でL1, L2がON、水位<L2でL1, L2がOFF 水位>L3でL3, L4がON、水位<L4でL3, L4がOFF	

材質 Material -			品名 Part Name 圧力センサー式水位コントローラ	
尺度 Scale 1:1	サイズ Size A3	作成日 Date 2020/12/2	型式 Part No. PWLC4-200	
	承認 Approved K. Yasueda	検図 Checked K. Yasueda	製図 Drawing S. Yasueda	図番 Drawing No. PWLC4-200-000
	株式会社水巧エンジニアリング			



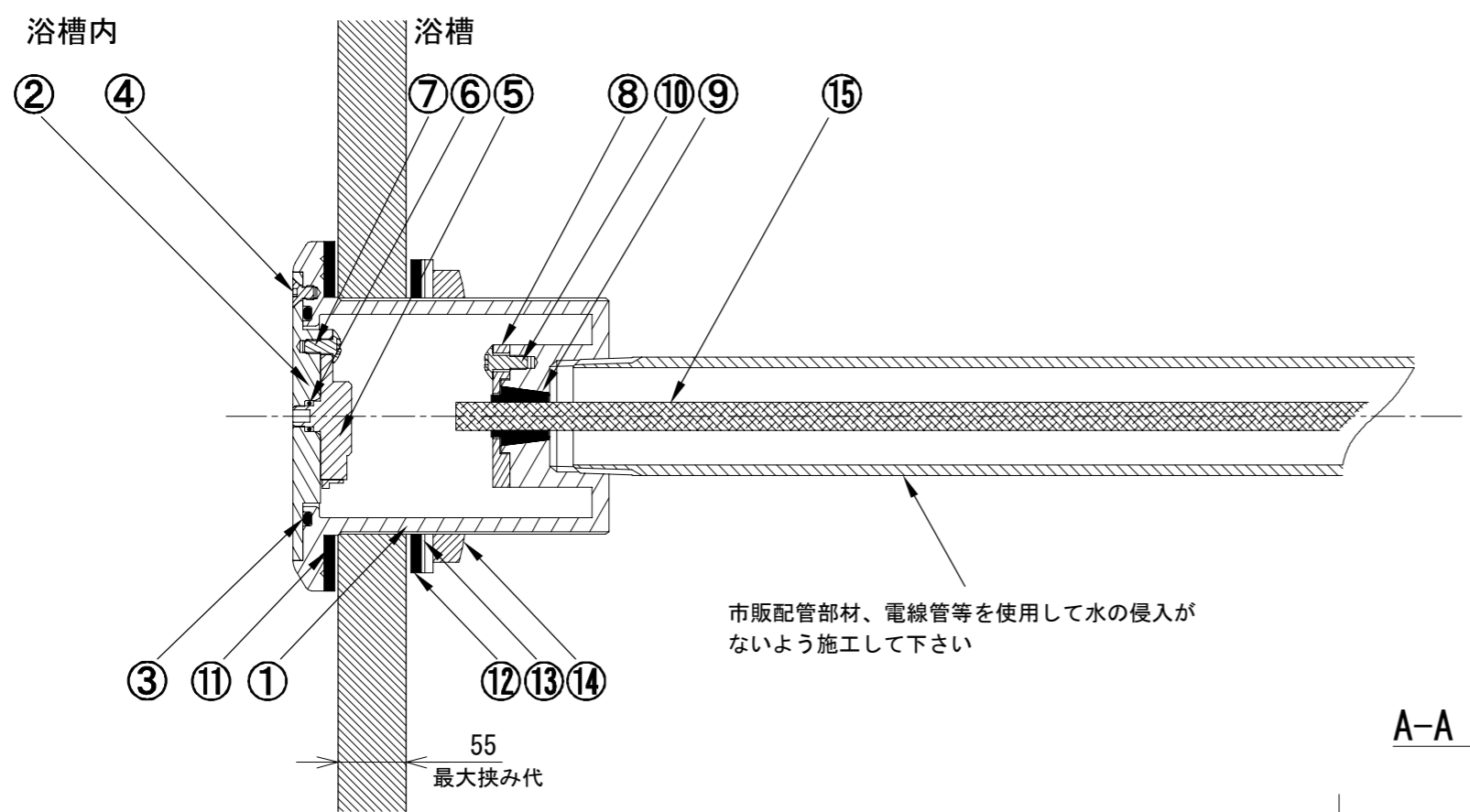
配管接続口 Rc 1

チューブは通気が必要です。
閉塞しないで下さい

引出しケーブル
0.3mm²×3Cシールド 通気チューブ入り
外径 φ8.5 L=10m

コントローラーへ接続

10000



市販配管部材、電線管等を使用して水の侵入がないよう施工して下さい

A-A 視図

No.	部品名	数量	備考
1	センサーケース本体	1	TITAN
2	センサー取付板	1	TITAN
3	Oリング	1	FKM
4	ビス M4 X 6 サラ	6	TITAN センサー取付板固定用
5	内部センサー	1	-
6	センサーOリング	1	FKM
7	ビス M4 X 8 トラス	2	TITAN センサー固定用
8	防水ゴム押さえ板	1	SUS304
9	防水ゴム	1	-
10	ビス M4 X 10 トラス	3	SUS 防水ゴム固定用
11	パッキン 白(浴槽側)	1	EPDM
12	パッキン 黒(ナット側)	1	EPDM
13	スラストワッシャー	1	PP
14	ナット	1	CAC
15	引出しケーブル	1	-

材 質 Material —			品 名 Part Name チタン製圧力センサーケース 挟み込み型	
尺度 Scale 1 : 2	サイズ Size A3	作成日 Date 2020/12/2	型 式 Part No. SKB4 Ti	
承認 Approved K. Yasueda		検 図 Checked K. Yasueda	製 図 Drawing S. Yasueda	
図 番 Drawing No. SKB4TI-000			株式会社水巧エンジニアリング	