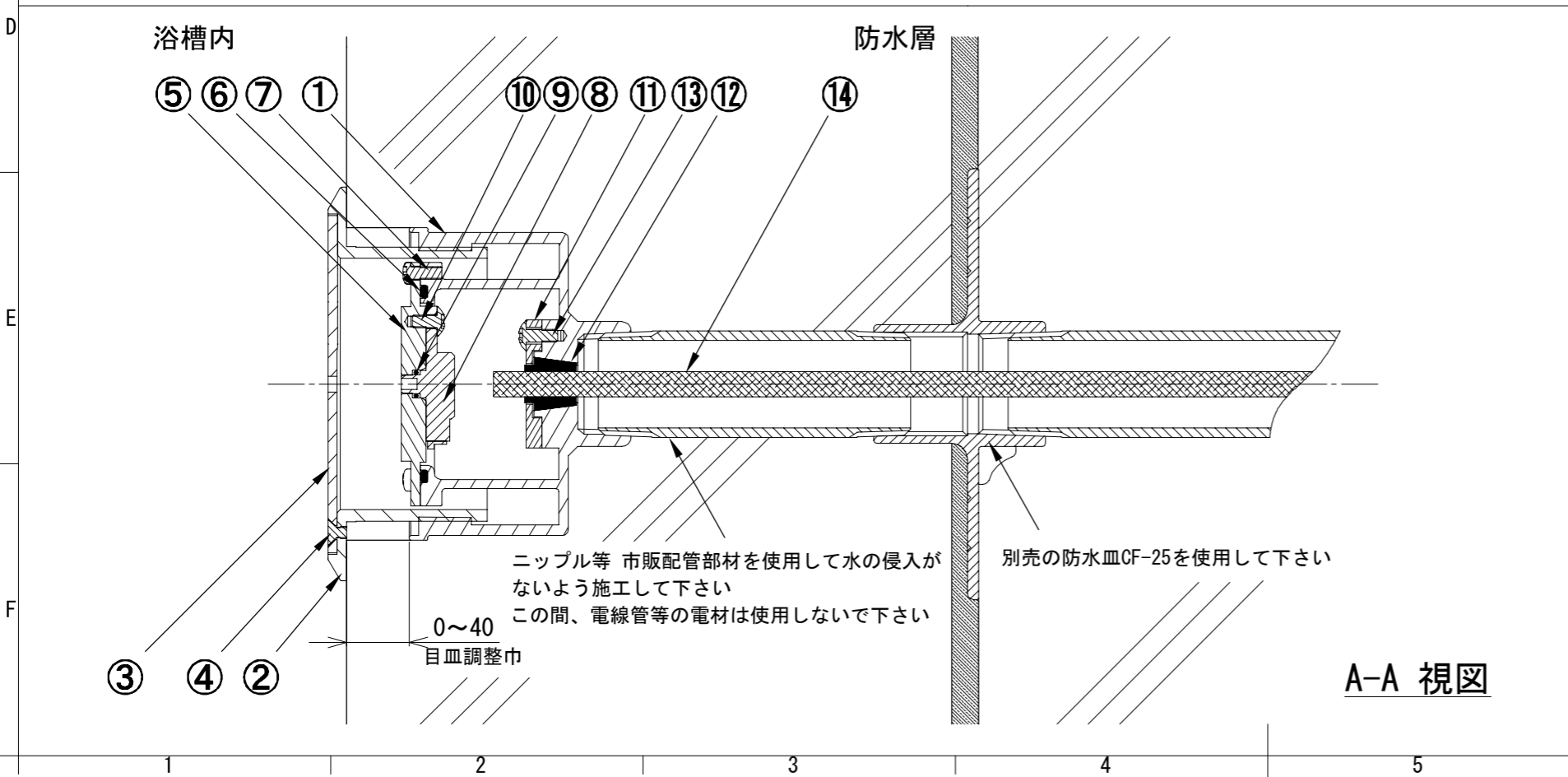
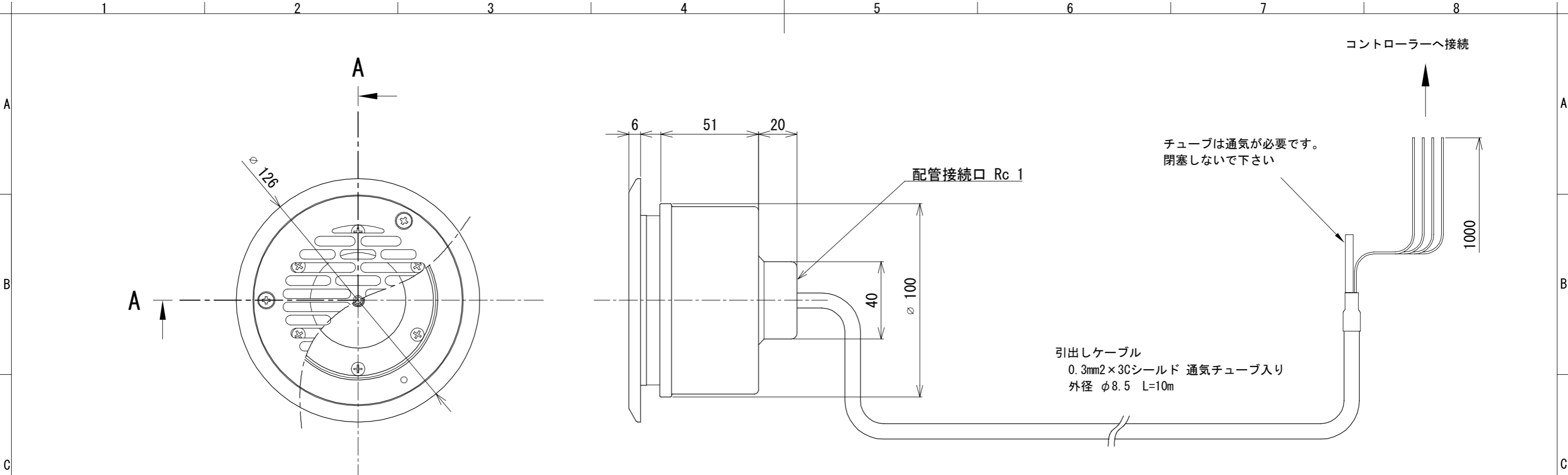


電源電圧	AC100~240V 50/60Hz	
消費電力	4VA以下	
入力	専用圧力センサー入力	
標準接点出力	接点数	4点 (L1~L4)
	接点仕様	a接点 AC240V 3A コモン共通 補助接点含め合計10A以下
	設定条件	水位が L1>L2>L3>L4
補助接点出力	接点数	2点 (LS1, LS2)
	接点仕様	a接点 AC240V 3A コモン共通 標準接点含め合計10A以下
	設定条件	無し
表示部	7segLED 3桁	
リレー動作ランプ	青色LED×6点 リレーON時点灯	
制御	制御可能水位: 100mm~2000mm 標準接点4点単独制御・2点連動制御 選択可 連動制御: 水位>L1でL1, L2がON、水位<L2でL1, L2がOFF 水位>L3でL3, L4がON、水位<L4でL3, L4がOFF	

材質 Material -			品名 Part Name 圧力センサー式水位コントローラ	
尺度 Scale 1:1	サイズ Size A3	作成日 Date 2020/12/2	型式 Part No. PWLC4-200	
	承認 Approved K. Yasueda	検図 Checked K. Yasueda	製図 Drawing S. Yasueda	図番 Drawing No. PWLC4-200-000
	株式会社水巧エンジニアリング			



No.	部品名	数量	備考
1	センサーケース本体	1	SUS304
2	目皿受け	1	SUS304
3	目皿	1	SUS304
4	ビス M4 X 6 サラ	3	SUS 目皿固定用
5	センサー取付板	1	SUS304
6	Oリング	1	FKM
7	ビス M4 X 10 ナベ	6	SUS センサー取付板固定用
8	内部センサー	1	-
9	センサーOリング	1	FKM
10	ビス M4 X 8 トラス	2	SUS センサー固定用
11	防水ゴム押さえ板	1	SUS304
12	防水ゴム	1	-
13	ビス M4 X 10 トラス	3	SUS 防水ゴム固定用
14	引出しケーブル	1	-

材質 Material —			品名 Part Name 圧力センサーケース 埋設型	
尺度 Scale 1:2	サイズ Size A3	作成日 Date 2020/12/2	型式 Part No. SKA4	
承認 Approved K. Yasueda		検図 Checked K. Yasueda	製図 Drawing S. Yasueda	図番 Drawing No. SKA4-000
<b>株式会社水巧エンジニアリング</b>				