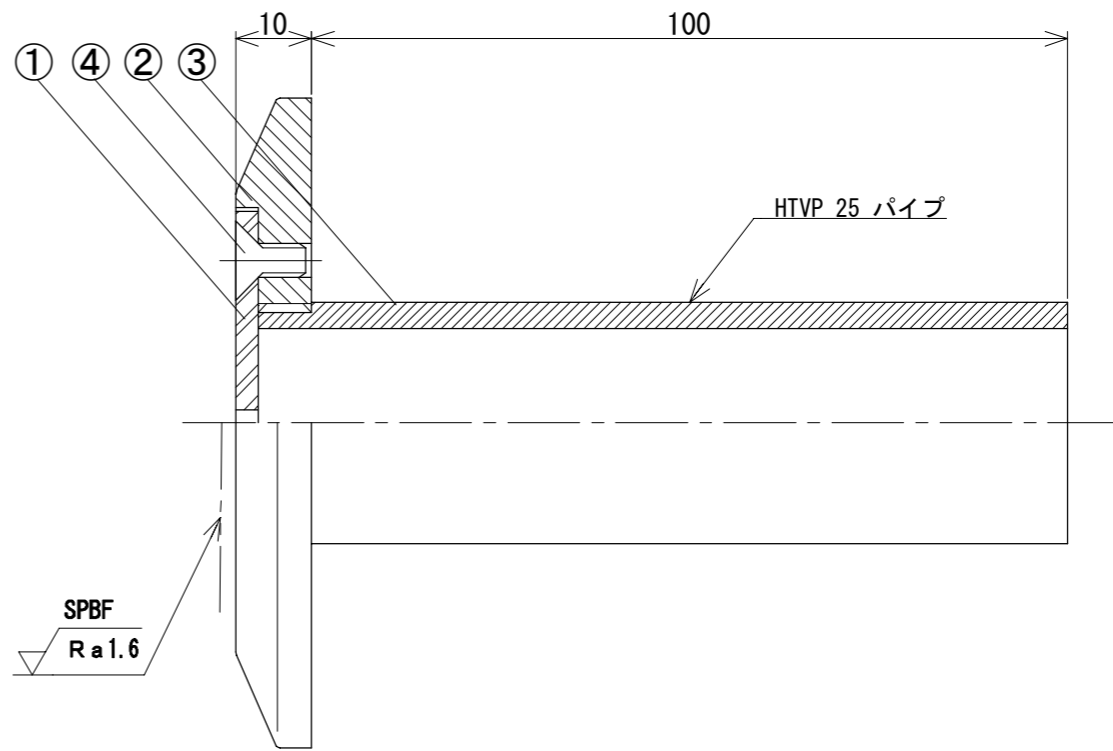
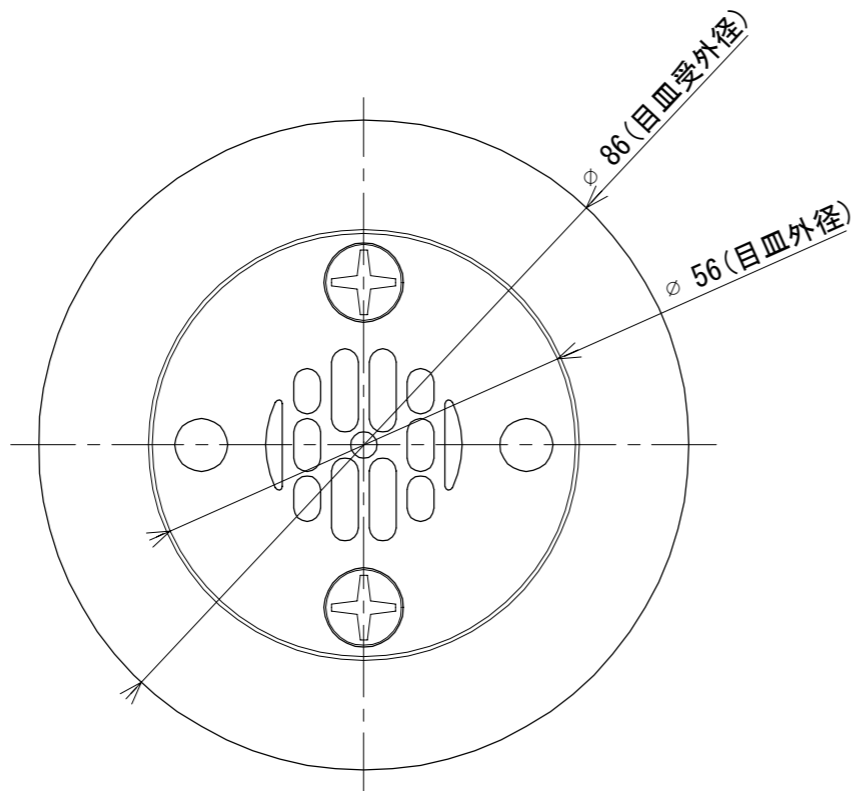


SPBF : #400バフ研磨

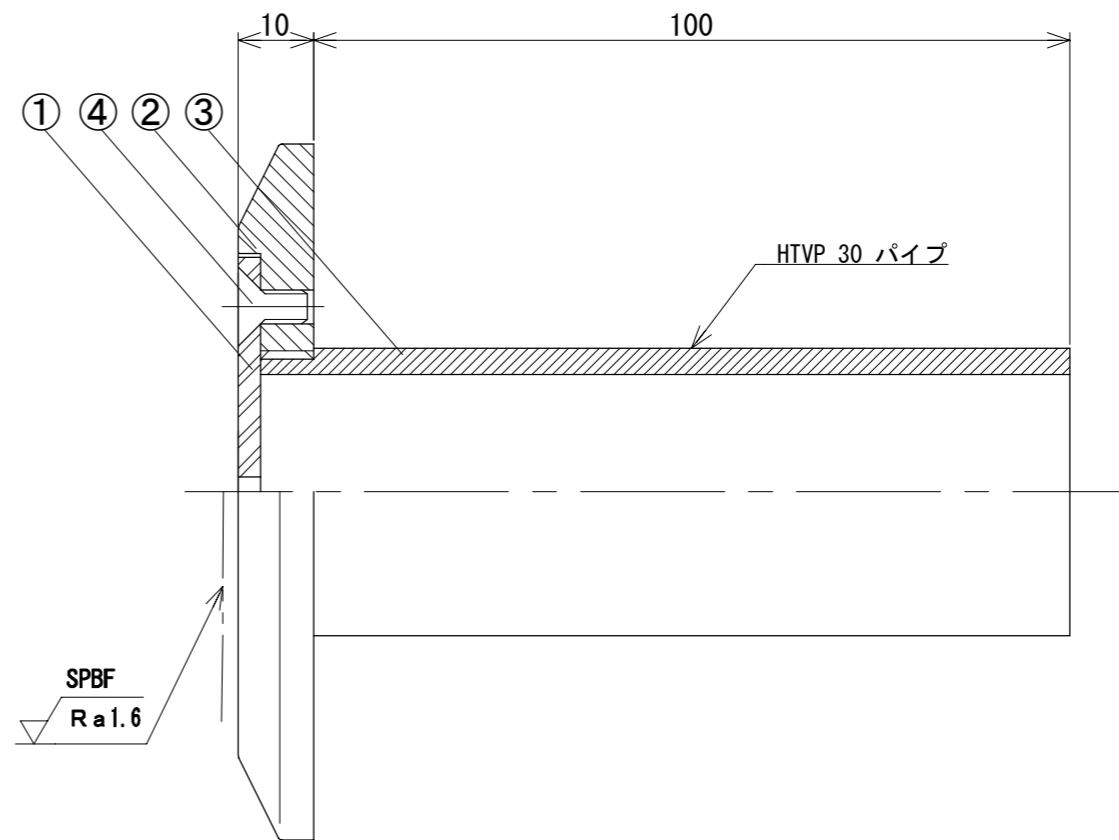
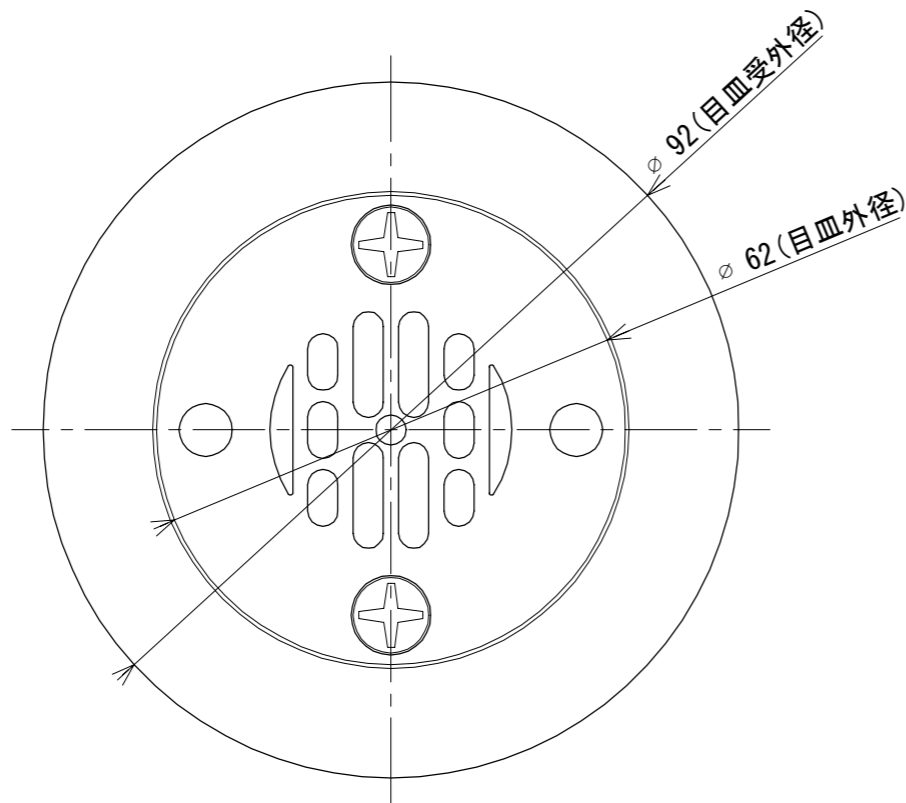


目皿開口率 : VP断面積比 64%

番号	部 材 名	数量	材質 / 備考
①	プレート	1	ABS
②	目 皿	1	SUS316
③	パイプ	1	HTVP
④	ビス	2	SUS316 (M5)

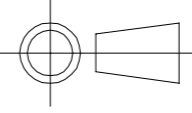
材 質 Material ABS/SUS316/HTVP			品 名 Part Name 温泉対応用 側面吸込金具 目皿部		
尺度 Scale 1 : 1	サイズ Size A3	作成日 Date 2024/3/14	型 式 Part No. UP 25G パイプ式		
	承認 Approved K. Yasueda	検 図 Checked S. Yasueda	製 図 Drawing Teramoto	図 番 Drawing No. UP-025P-G-000	
<b>株式会社水巧エンジニアリング</b>					

SPBF : #400バフ研磨

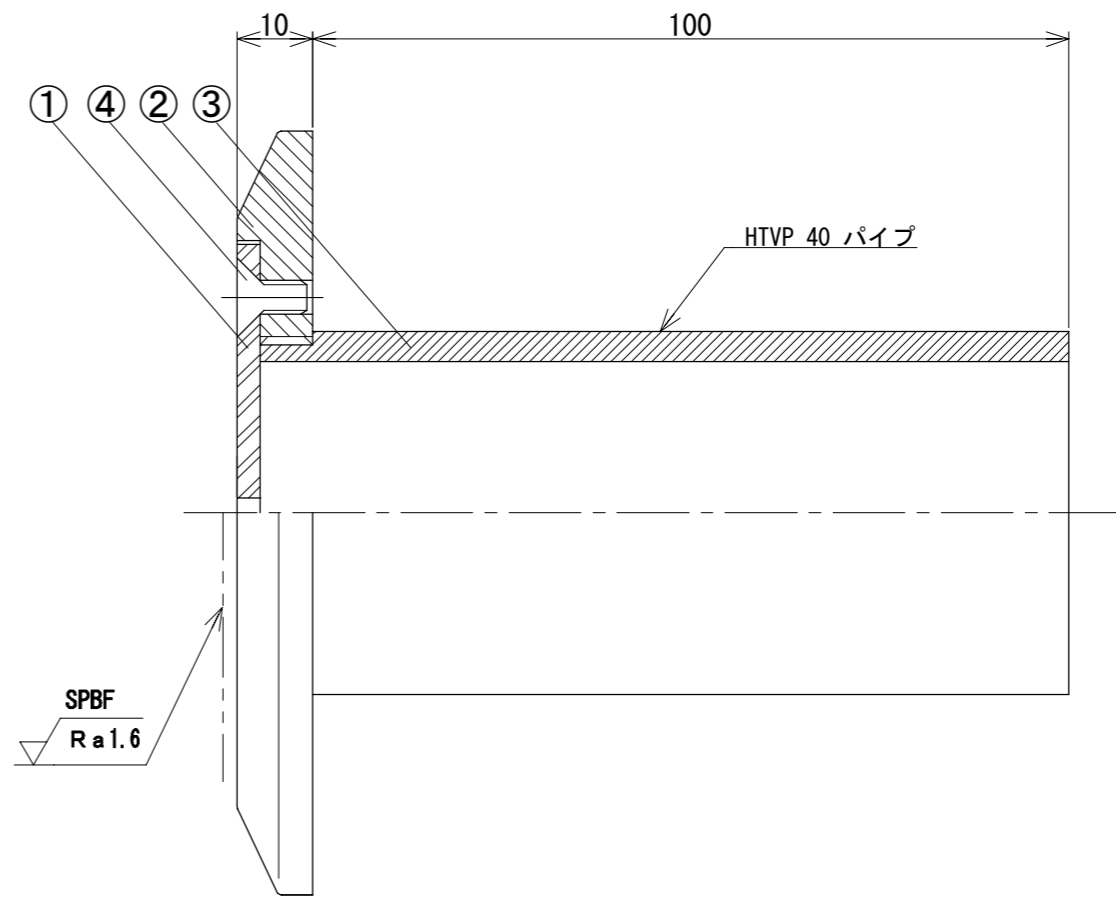
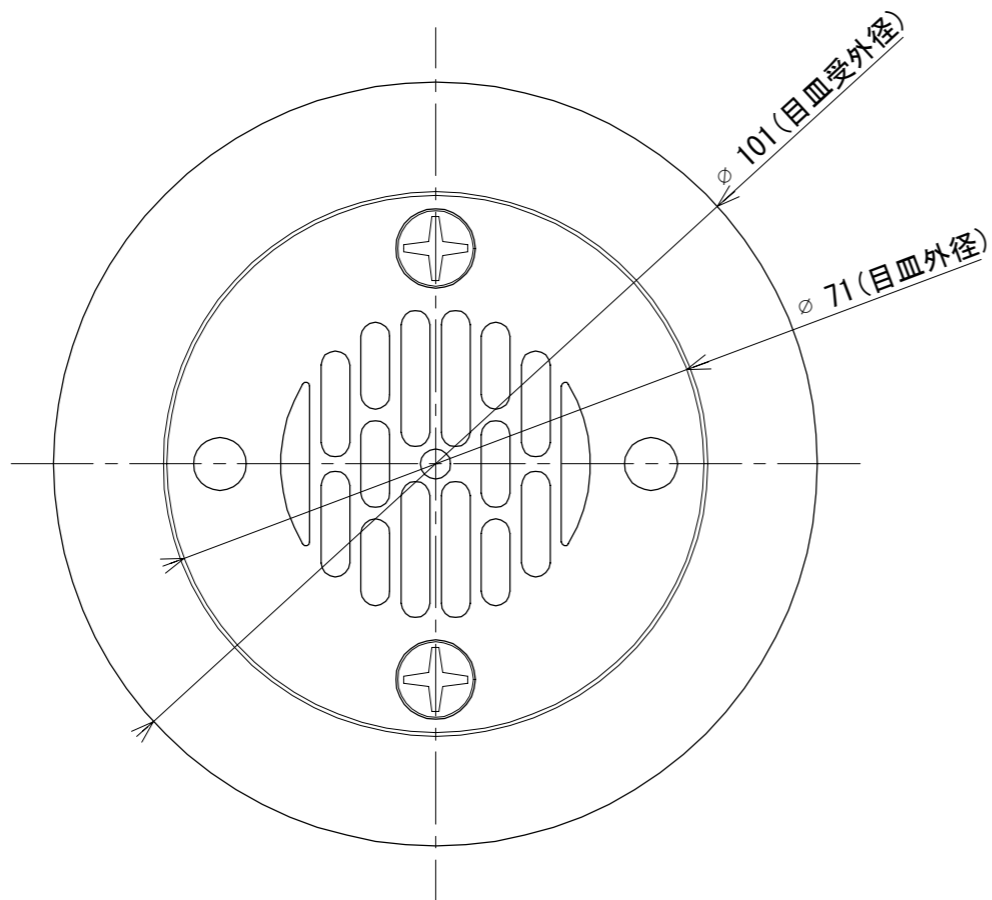


番号	部 材 名	数量	材質 / 備考
①	プレート	1	ABS
②	目 皿	1	SUS316
③	パイプ	1	HTVP
④	ビス	2	SUS316 (M5)

目皿開口率 : VP断面積比 61%

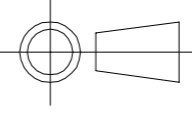
材 質 Material ABS/SUS316/HTVP			品 名 Part Name 温泉対応用 側面吸込金具 目皿部		
尺度 Scale 1 : 1	サイズ Size A3	作成日 Date 2024/3/14	型 式 Part No. UP 30G パイプ式		
	承認 Approved K. Yasueda	検 図 Checked S. Yasueda	製 図 Drawing Teramoto	図 番 Drawing No. UP-030P-G-000	
<b>株式会社水巧エンジニアリング</b>					

SPBF : #400バフ研磨

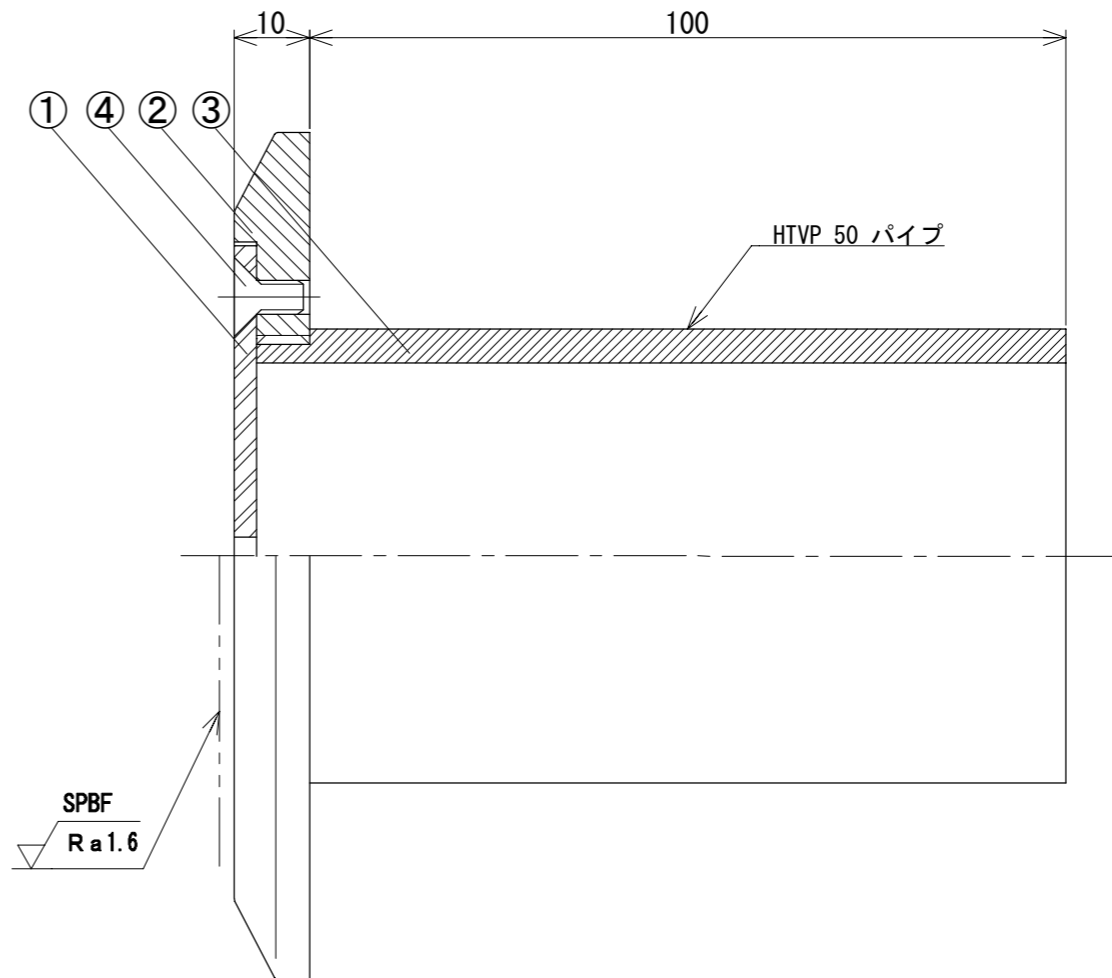
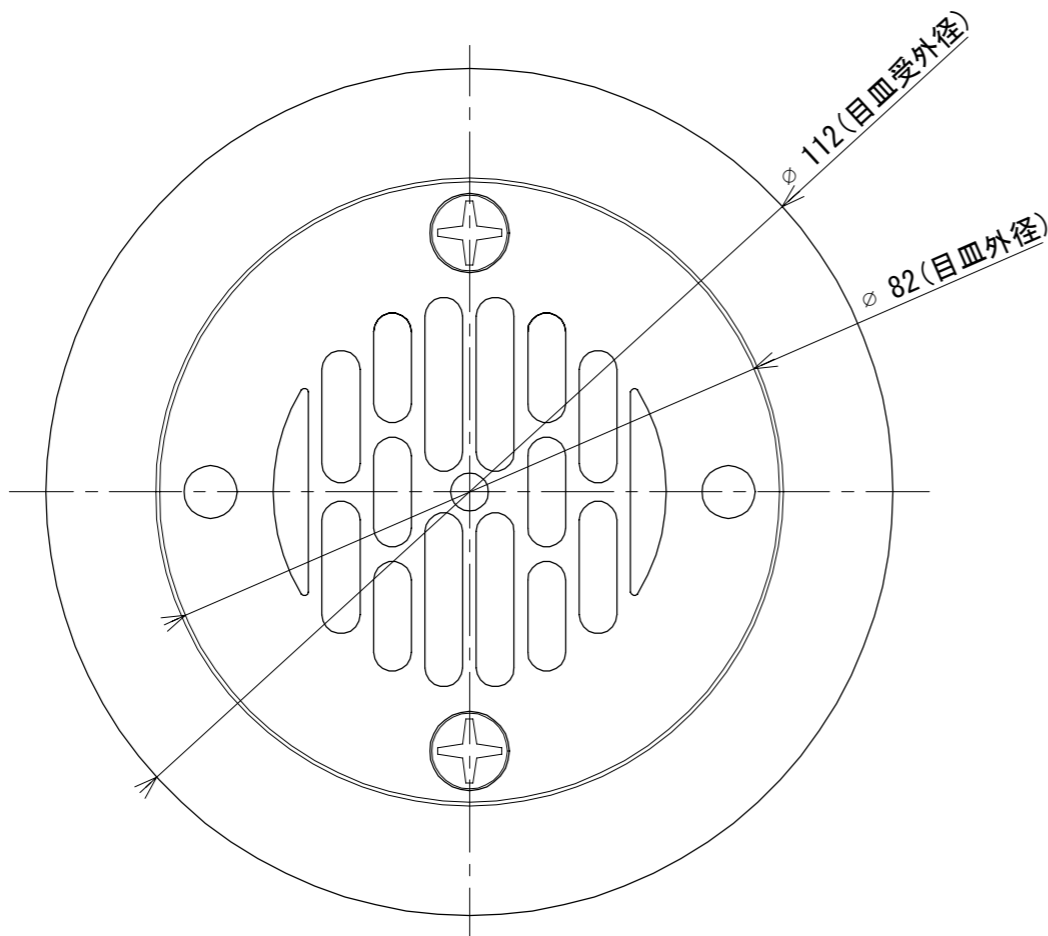


目皿開口率 : VP断面積比 67%

番号	部 材 名	数量	材質 / 備考
①	プレート	1	ABS
②	目 皿	1	SUS316
③	パイプ	1	HTVP
④	ビス	2	SUS316 (M5)

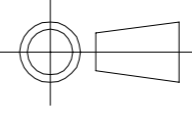
材 質 Material ABS/SUS316/HTVP			品 名 Part Name 温泉対応用 側面吸込金具 目皿部		
尺度 Scale 1 : 1	サイズ Size A3	作成日 Date 2024/3/14	型 式 Part No. UP 40G パイプ式		
	承認 Approved K. Yasueda	検 図 Checked S. Yasueda	製 図 Drawing Teramoto	図 番 Drawing No. UP-040P-G-000	
<b>株式会社水巧エンジニアリング</b>					

SPBF : #400バフ研磨

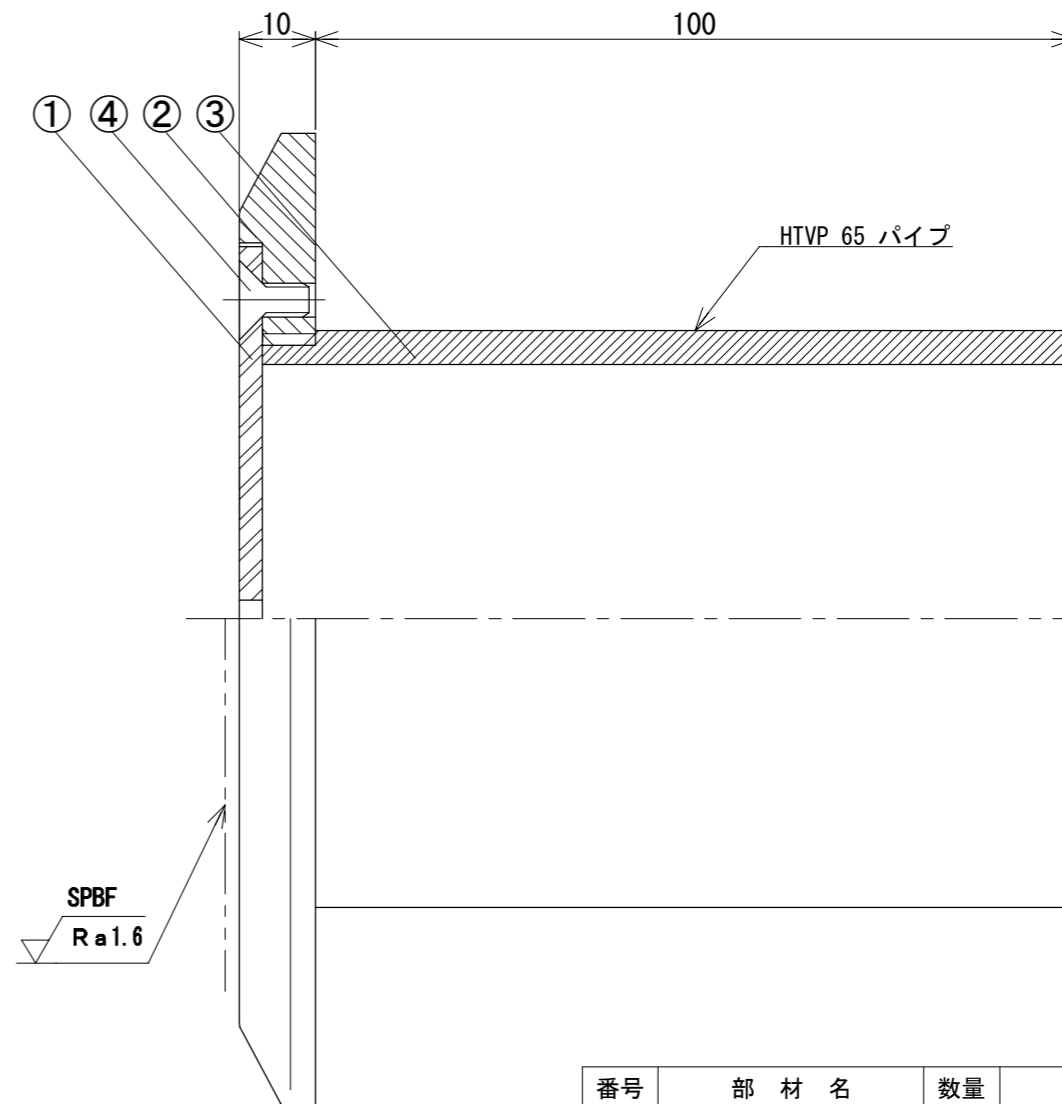
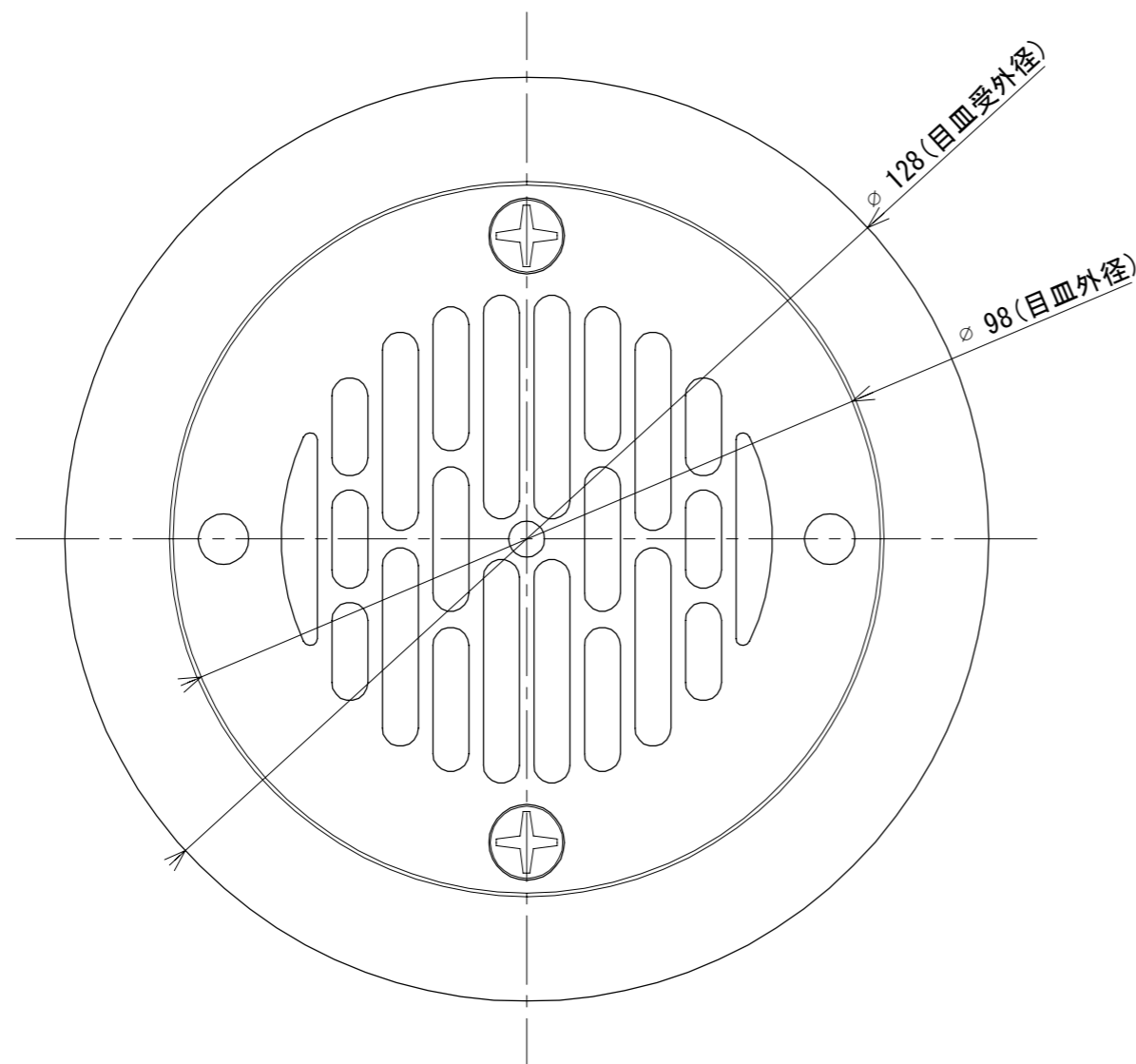


番号	部 材 名	数量	材質 / 備考
①	プレート	1	ABS
②	目 皿	1	SUS316
③	パイ プ	1	HTVP
④	ビス	2	SUS316 (M5)

目皿開口率 : VP断面積比 67%

材 質 Material ABS/SUS316/HTVP			品 名 Part Name 温泉対応用 側面吸込金具 目皿部		
尺度 Scale 1 : 1	サイズ Size A3	作成日 Date 2024/3/14	型 式 Part No. UP 50G パイプ式		
		承認 Approved K. Yasueda	検 図 Checked S. Yasueda	製 図 Drawing Teramoto	図 番 Drawing No. UP-050P-G-000
<b>株式会社水巧エンジニアリング</b>					

SPBF : #400バフ研磨

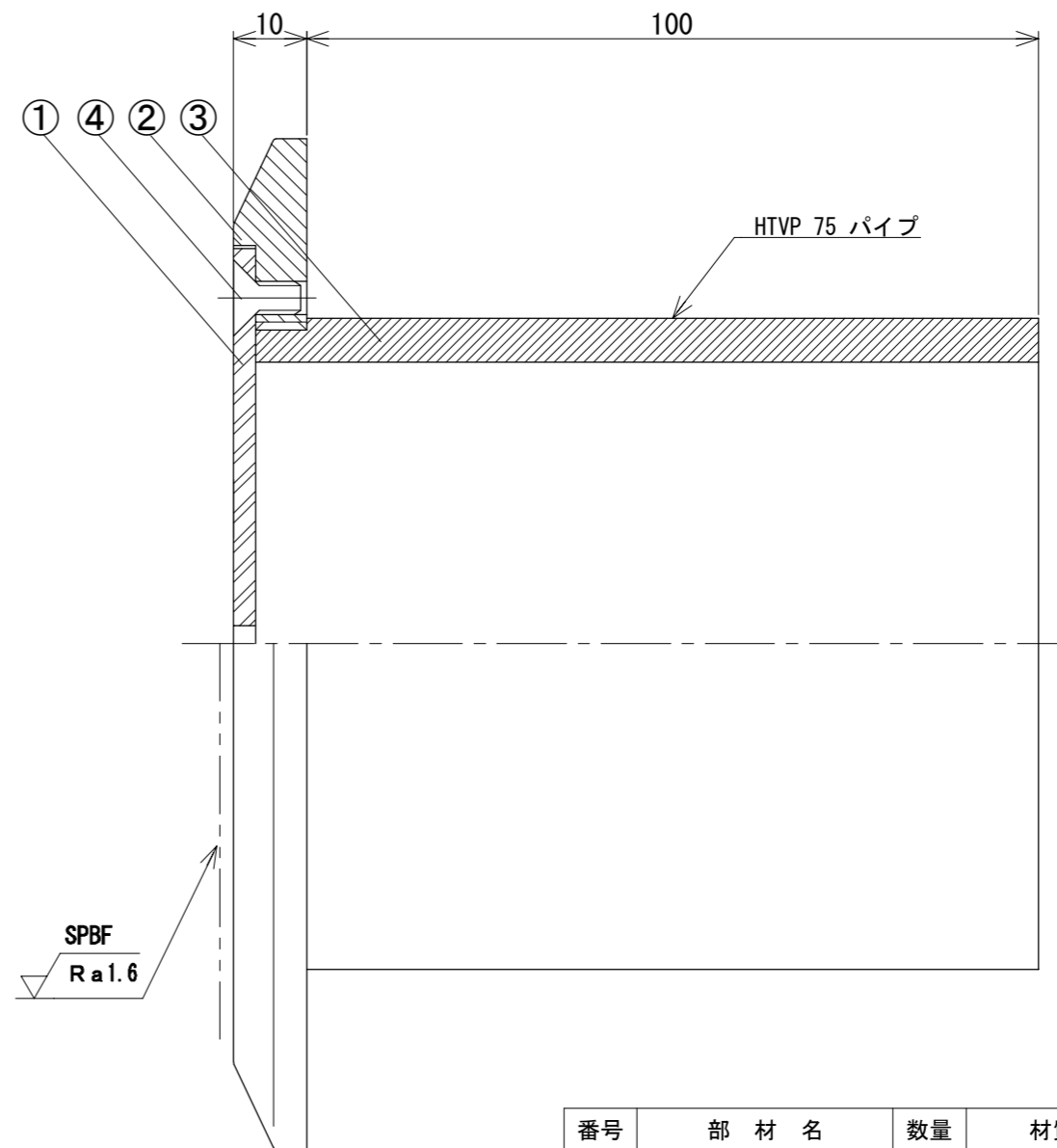
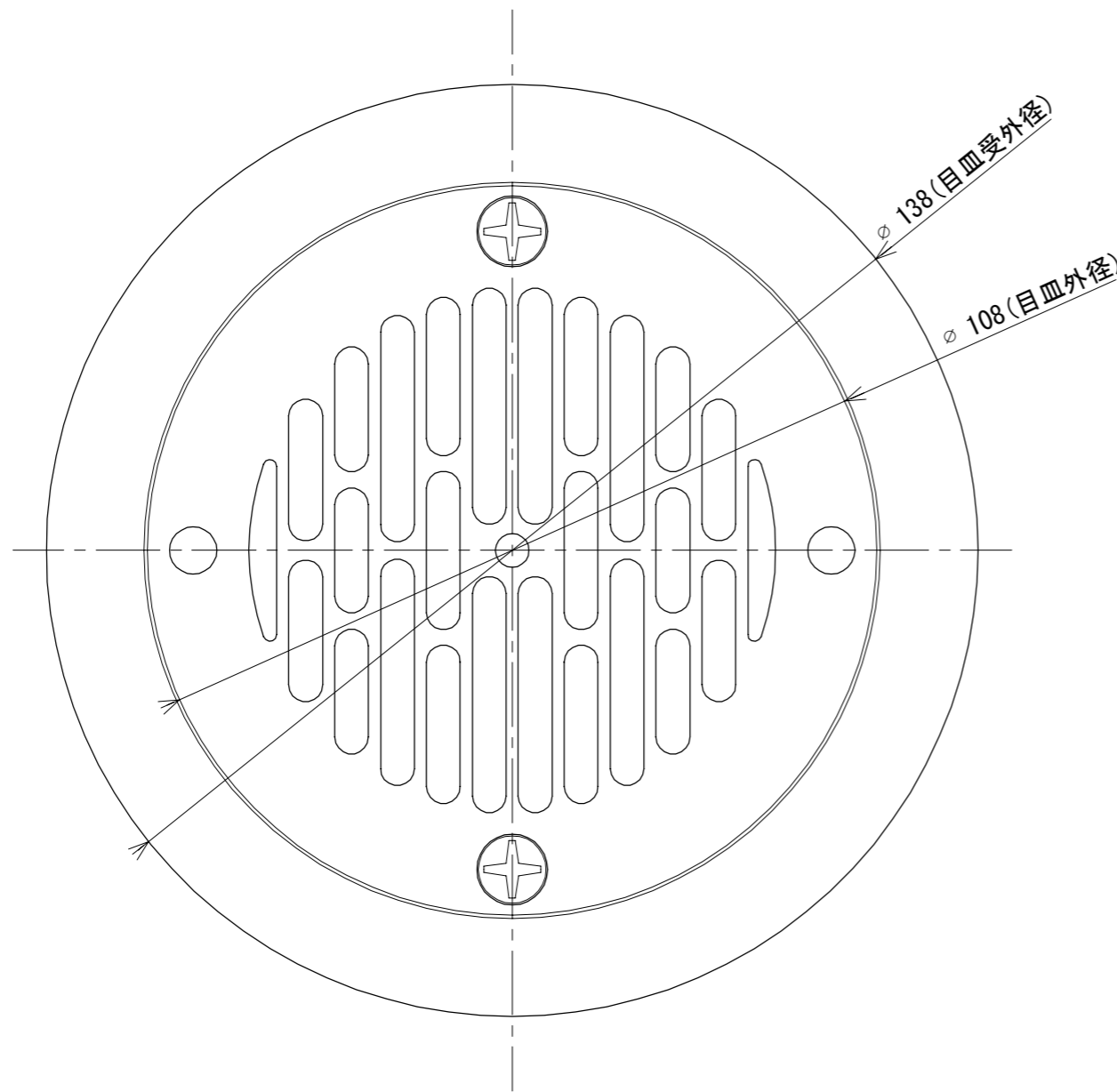


番号	部 材 名	数量	材質 / 備考
①	プレート	1	ABS
②	目 皿	1	SUS316
③	パ イ プ	1	HTVP
④	ビ ス	2	SUS316 (M5)

目皿開口率 : VP断面積比 66%

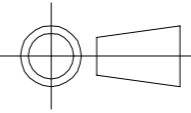
材 質 Material ABS/SUS316/HTVP			品 名 Part Name 温泉対応用 側面吸込金具 目皿部	
尺度 Scale 1 : 1	サイズ Size A3	作成日 Date 2024/3/14	型 式 Part No. UP 65G パイプ式	
		承認 Approved K. Yasueda	検 図 Checked S. Yasueda	製 図 Drawing Teramoto
			図 番 Drawing No. UP-065P-G-000	
<b>株式会社水研エンジニアリング</b>				

SPBF : #400バフ研磨



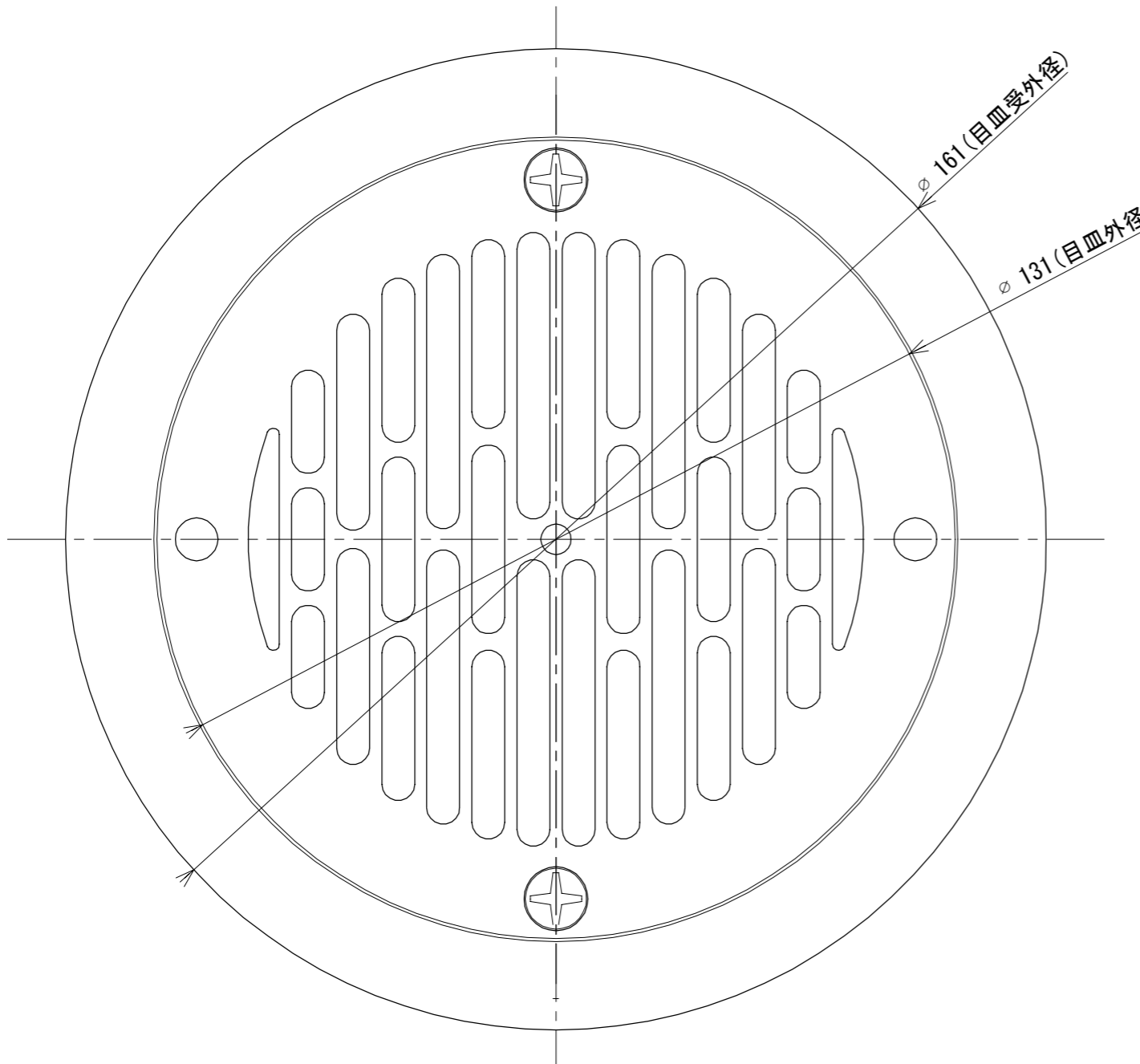
番号	部 材 名	数量	材質 / 備考
①	プレート	1	ABS
②	目 皿	1	SUS316
③	パ イ プ	1	HTVP
④	ビ ス	2	SUS316 (M5)

目皿開口率 : VP断面積比 67%

材 質 Material ABS/SUS316/HTVP			品 名 Part Name 温泉対応用 側面吸込金具 目皿部	
尺度 Scale 1 : 1	サイズ Size A3	作成日 Date 2024/3/14	型 式 Part No. UP 80G パイプ式	
		承認 Approved K. Yasueda	検 図 Checked S. Yasueda	製 図 Drawing Teramoto
			図 番 Drawing No. UP-080P-G-000	
<b>株式会社水巧エンジニアリング</b>				

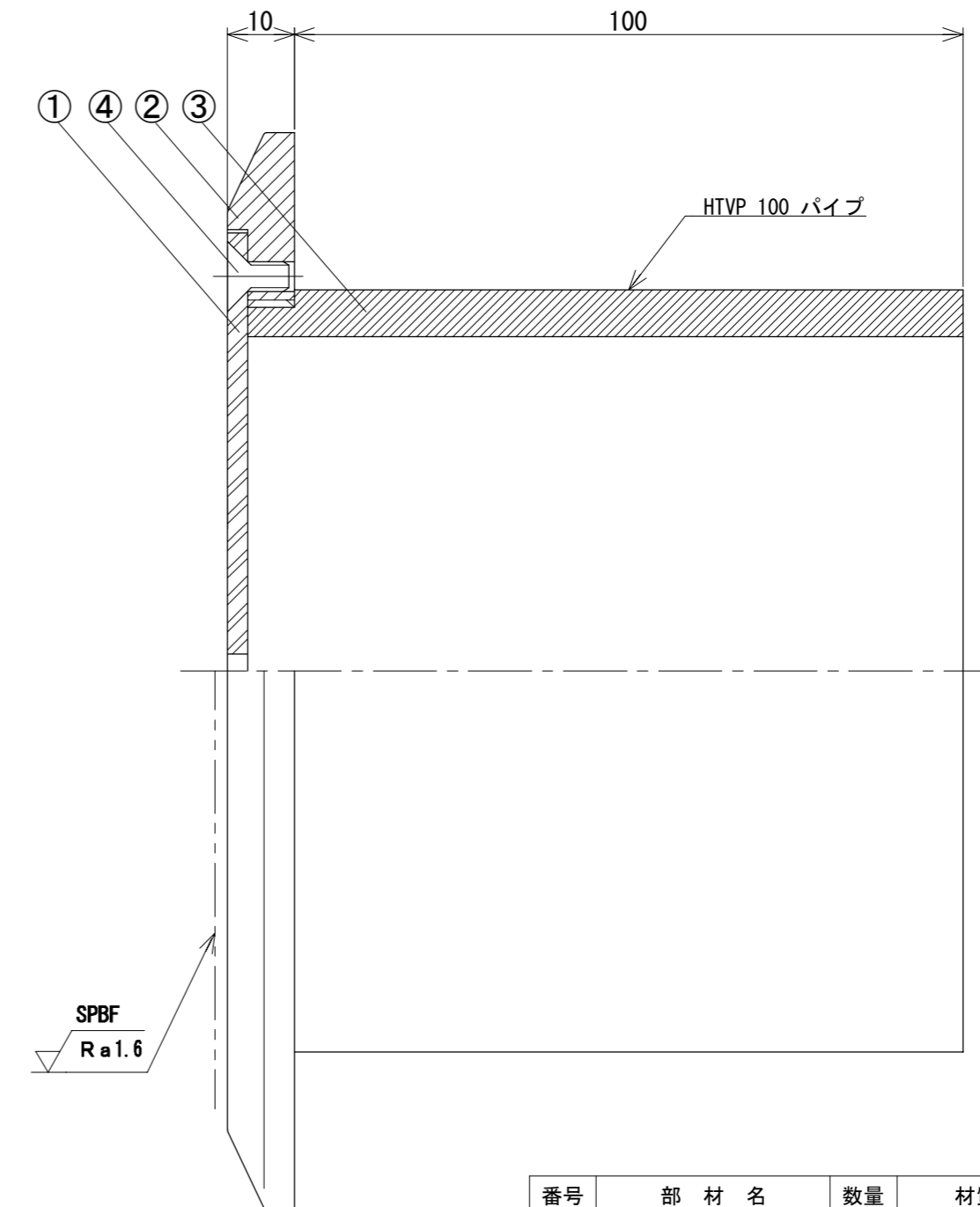
1 2 3 4 5 6 7 8

A B C D E F



目皿開口率 : VP断面積比 68%

SPBF : #400バフ研磨



番号	部 材 名	数量	材質 / 備考
①	プレート	1	ABS
②	目 皿	1	SUS316
③	パ イ プ	1	HTVP
④	ピ ス	2	SUS316 (M5)

材 質 Material ABS/SUS316/HTVP			品 名 Part Name 温泉対応用 側面吸込金具 目皿部	
尺度 Scale 1 : 1	サイズ Size A3	作成日 Date 2024/3/14	型 式 Part No. UP 100G パイプ式	
承認 Approved K. Yasueda		検 図 Checked S. Yasueda	製 図 Drawing Teramoto	図 番 Drawing No. UP-100P-G-000
<b>株式会社水巧エンジニアリング</b>				

1 2 3 4 5 6 7 8