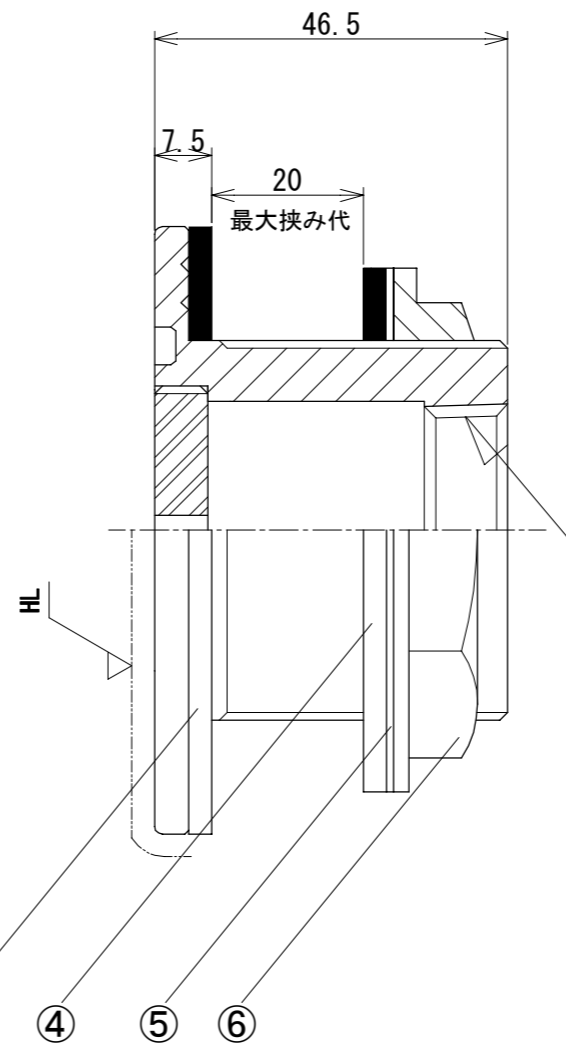
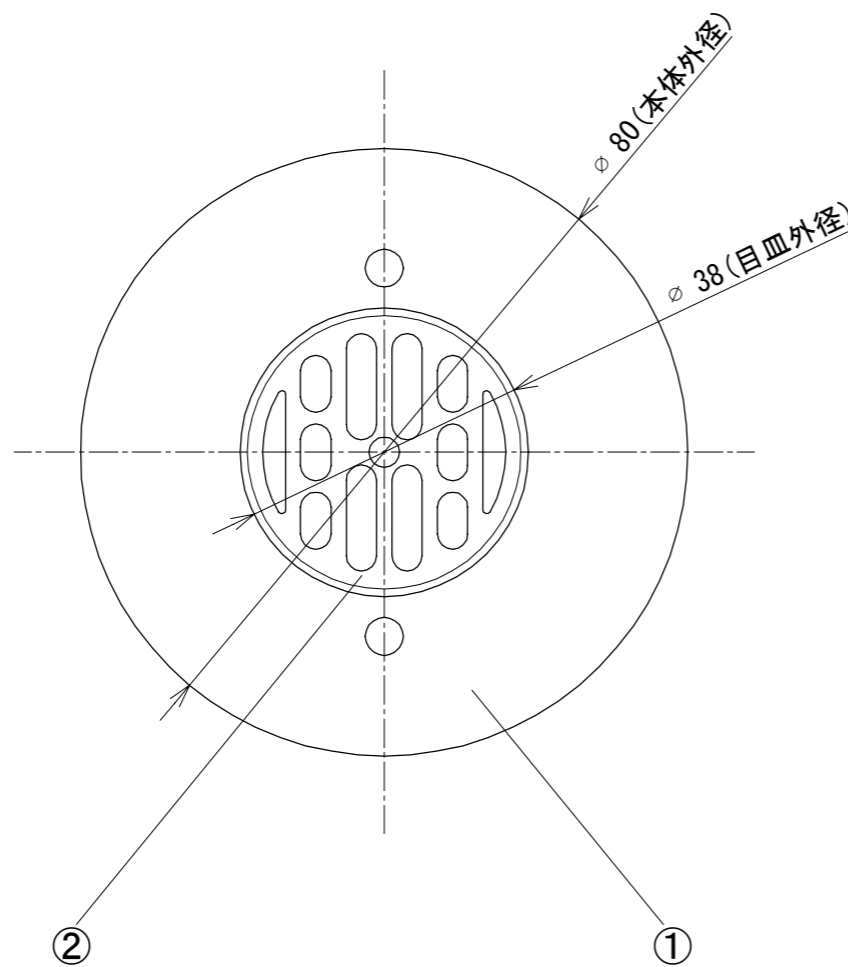
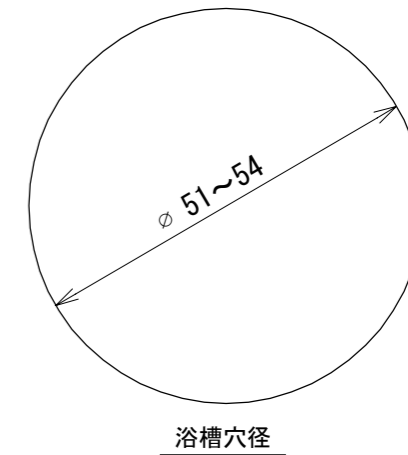


No	作成日 Date	変更内容 Note
0	2024/1/1	新規作成

HL : ヘアライン



配管接続口 Rc1 (25A)



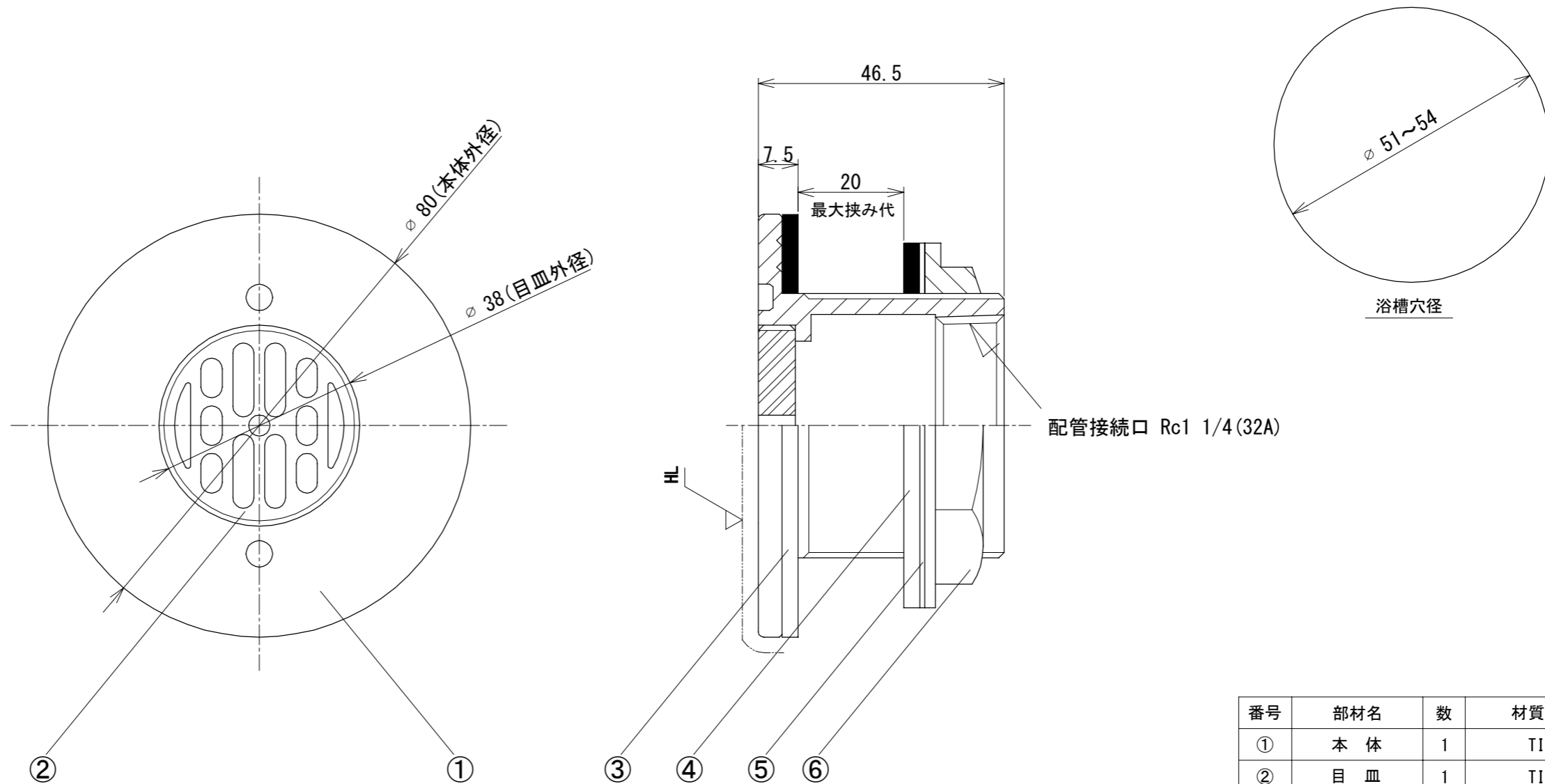
番号	部材名	数	材質/備考
①	本体	1	TITAN
②	目皿	1	TITAN
③	パッキン(浴槽側)	1	EPDM(白色)
④	パッキン(ナット側)	1	EPDM(黒色)
⑤	スラストワッシャー	1	PP
⑥	ナット	1	TITAN

目皿開口率 : VP断面積比 93%

材質 Material TITAN			品名 Part Name 陶器用 挟み込み循環金具 TITAN	
尺度 Scale 1:1	サイズ Size A3	作成日 Date 2024/03/29	型式 Part No. ULSM-25Zc Ti	
承認 Approved K. Yasueda		検図 Checked S. Yasueda	製図 Drawing Teramoto	図番 Drawing No. ULSM-025-Zc-Ti-000
株式会社水巧エンジニアリング				

No	作成日 Date	変更内容 Note
△0	2024/1/1	新規作成

HL : ヘアライン



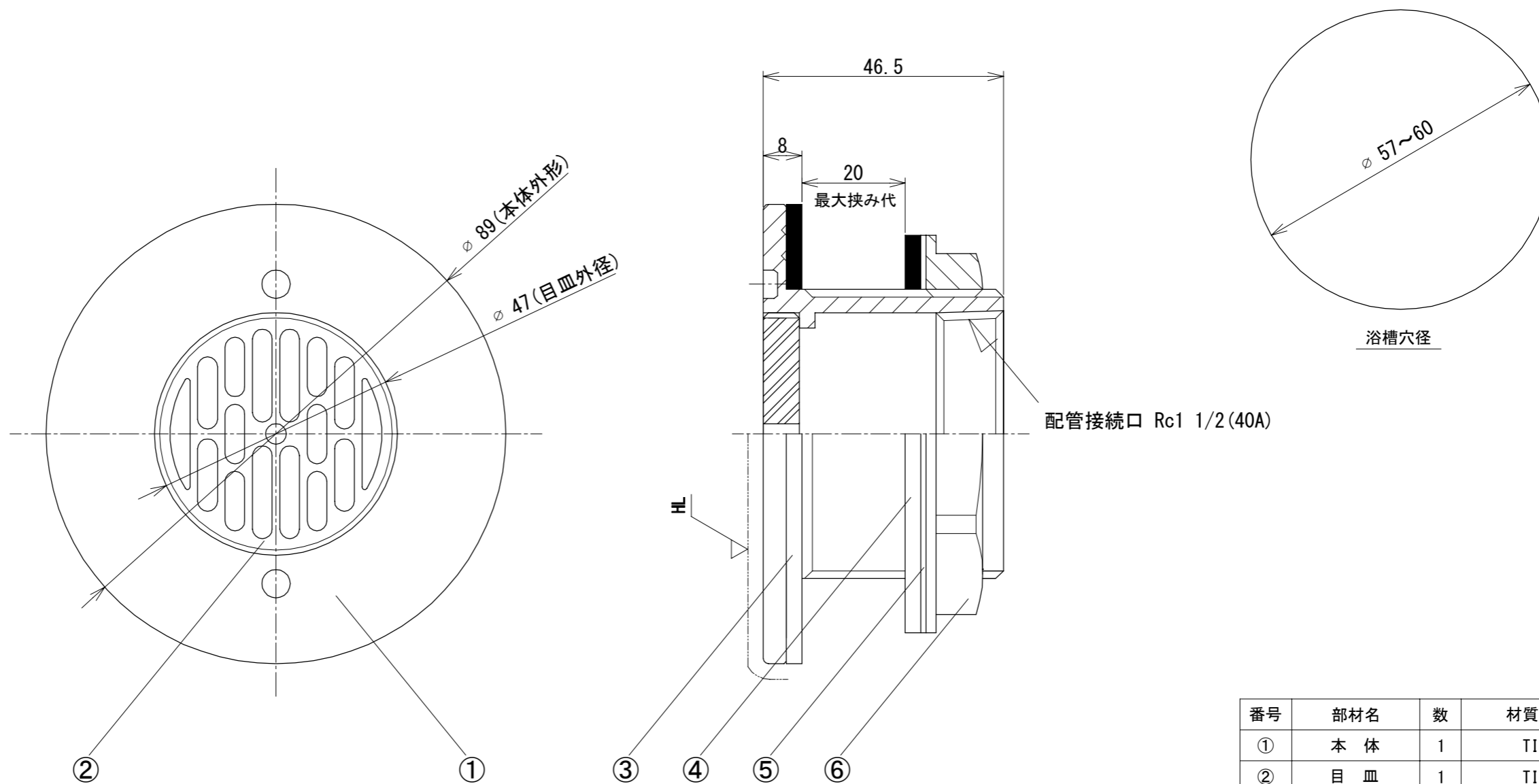
番号	部材名	数	材質/備考
①	本体	1	TITAN
②	目皿	1	TITAN
③	パッキン(浴槽側)	1	EPDM(白色)
④	パッキン(ナット側)	1	EPDM(黒色)
⑤	スラストワッシャー	1	PP
⑥	ナット	1	TITAN

目皿開口率 : VP断面積比 61%

材質 Material TITAN			品名 Part Name 陶器用 挟み込み循環金具 TITAN	
尺度 Scale 1:1	サイズ Size A3	作成日 Date 2024/03/29	型式 Part No. ULSM-32Zc Ti	
承認 Approved K. Yasueda		検図 Checked S. Yasueda	製図 Drawing Teramoto	図番 Drawing No. ULSM-032-Zc-Ti-000
株式会社水巧エンジニアリング				

No	作成日 Date	変更内容 Note
0	2024/1/1	新規作成

HL : ヘアライン



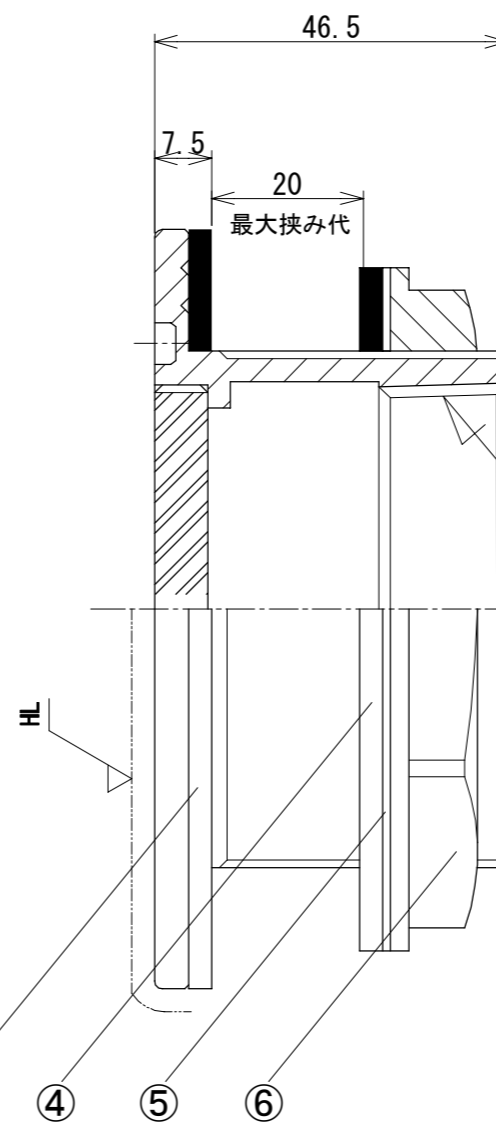
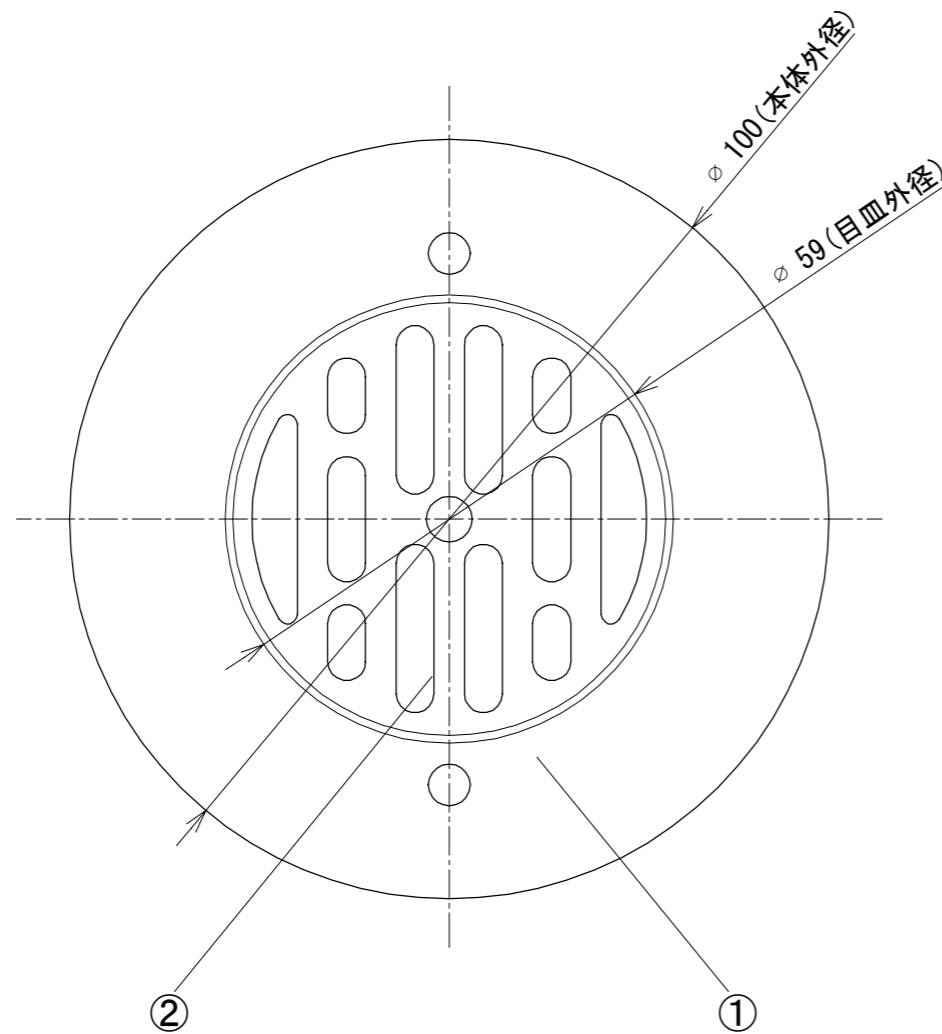
番号	部材名	数	材質/備考
①	本体	1	TITAN
②	目皿	1	TITAN
③	パッキン(浴槽側)	1	EPDM(白色)
④	パッキン(ナット側)	1	EPDM(黒色)
⑤	スラストワッシャー	1	PP
⑥	ナット	1	TITAN

目皿開口率 : VP断面積比 67%

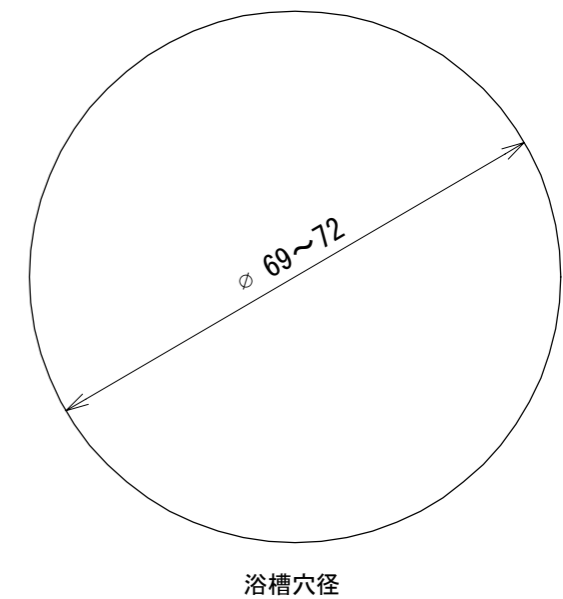
材質 Material TITAN			品名 Part Name 陶器用 挟み込み循環金具 TITAN	
尺度 Scale 1:1	サイズ Size A3	作成日 Date 2024/03/29	型式 Part No. ULSM-40Zc Ti	
承認 Approved K. Yasueda		検図 Checked S. Yasueda	製図 Drawing Teramoto	図番 Drawing No. ULSM-040-Zc-Ti-000
株式会社水巧エンジニアリング				

No	作成日 Date	変更内容 Note
0	2024/1/1	新規作成

HL : ヘアライン



配管接続口 Rc2 (50A)



番号	部材名	数	材質/備考
①	本体	1	TITAN
②	目皿	1	TITAN
③	パッキン(浴槽側)	1	EPDM(白色)
④	パッキン(ナット側)	1	EPDM(黒色)
⑤	スラストワッシャー	1	PP
⑥	ナット	1	TITAN

目皿開口率 : VP断面積比 51%

材質 Material TITAN			品名 Part Name 陶器用 挟み込み循環金具 TITAN	
尺度 Scale 1:1	サイズ Size A3	作成日 Date 2024/03/29	型式 Part No. ULSM-50Zc Ti	
承認 Approved K. Yasueda		検図 Checked S. Yasueda	製図 Drawing Teramoto	図番 Drawing No. ULSM-050-Zc-Ti-000
株式会社水巧エンジニアリング				