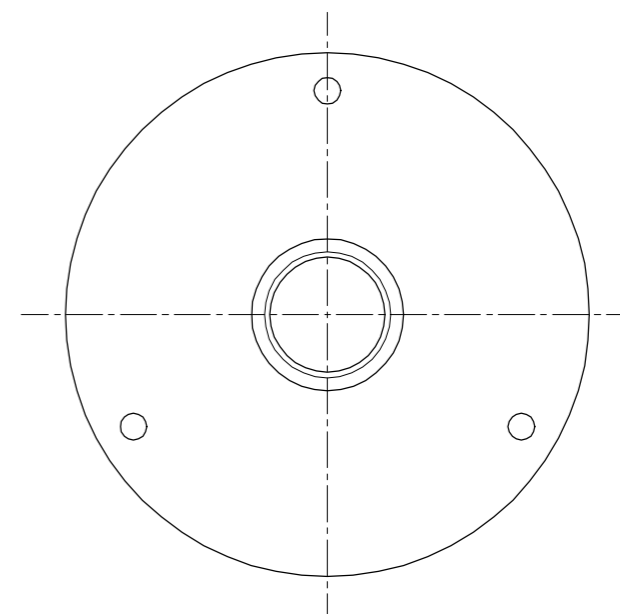
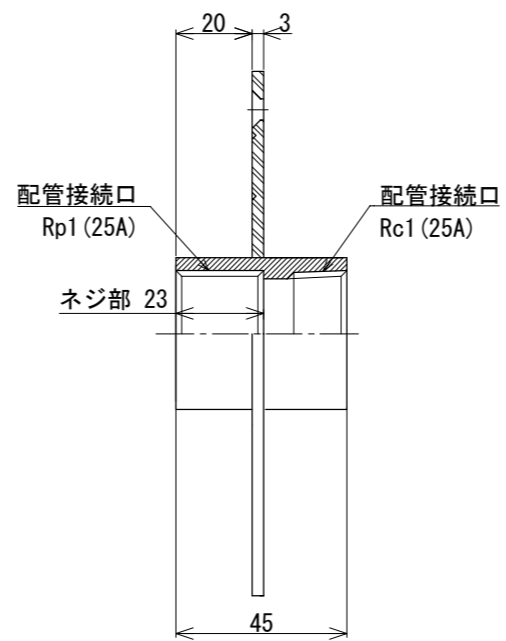
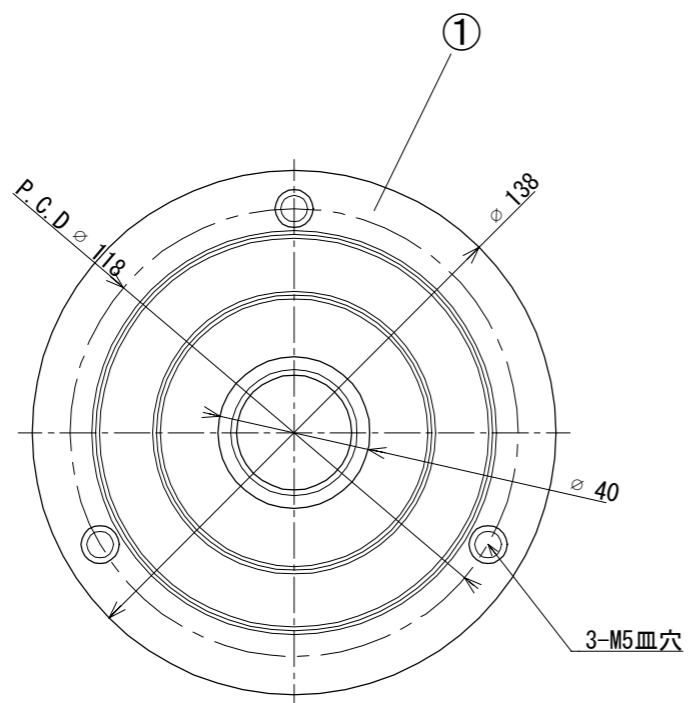


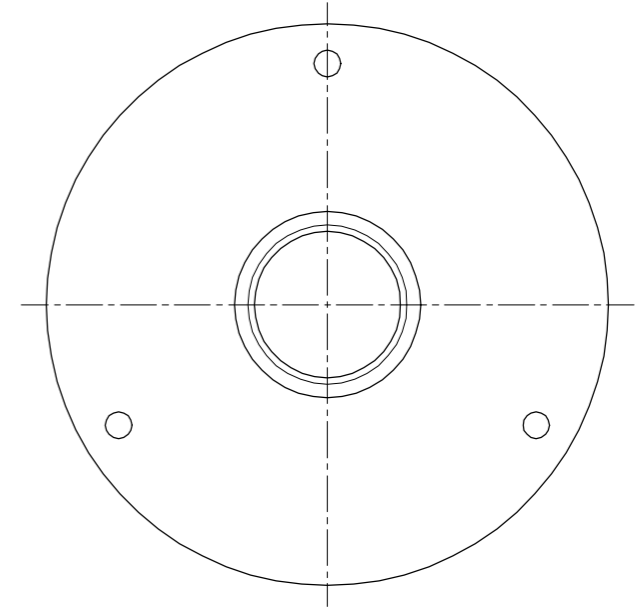
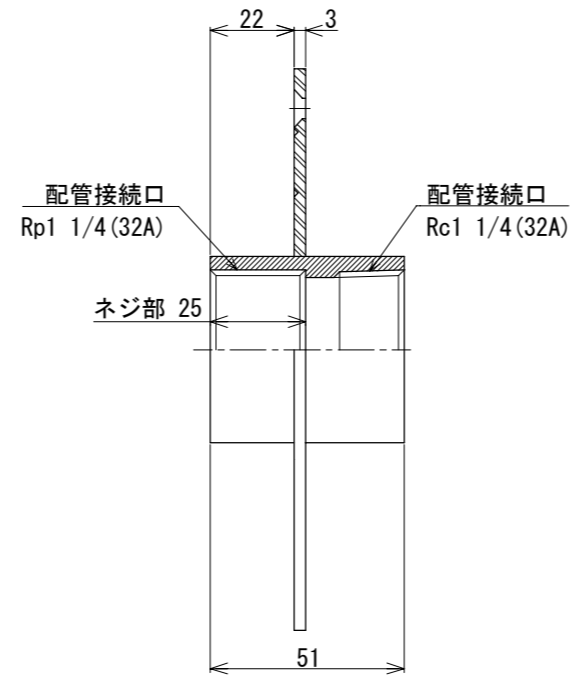
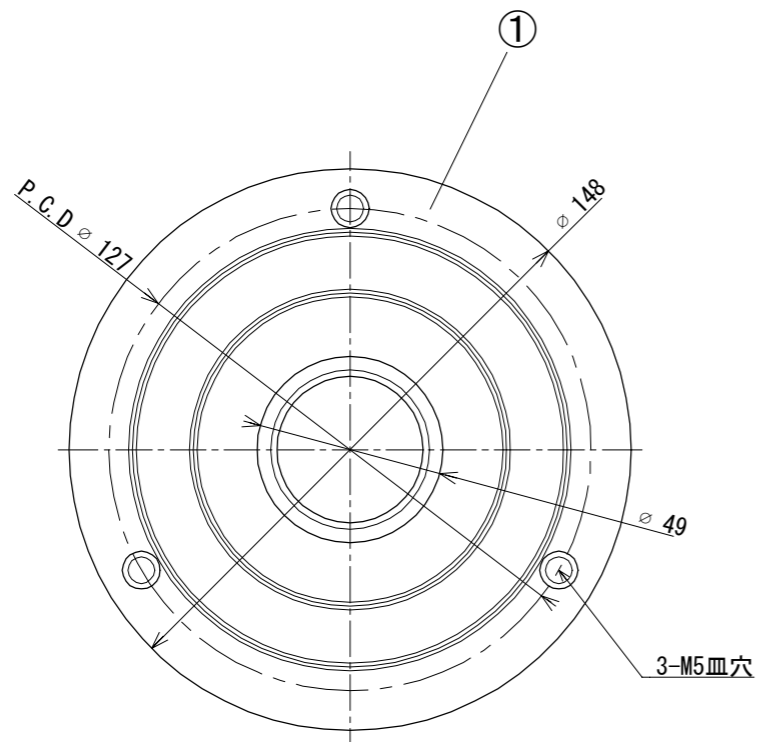
番号	部 材 名	数量	材質 / 備考
①	防 水 皿	1	TITAN

材 質 Material TITAN			品 名 Part Name 防水皿 チタン製 ビス穴付	
尺度 Scale 1 : 2	サイズ Size A3	作成日 Date 2023/4/27	型 式 Part No. F2 20A ビス穴付	
承認 Approved K. Yasueda		検 図 Checked S. Yasueda	製 図 Drawing Sakan	図 番 Drawing No. F2-020-SH-000
株式会社水巧エンジニアリング				



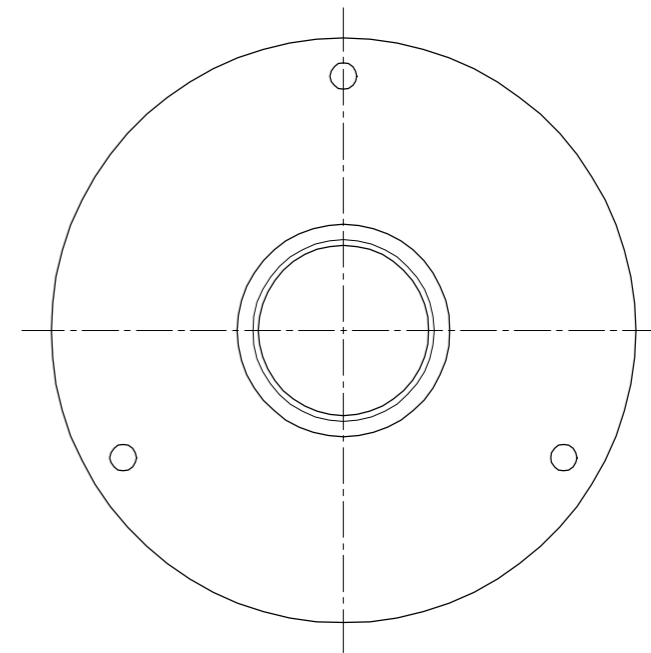
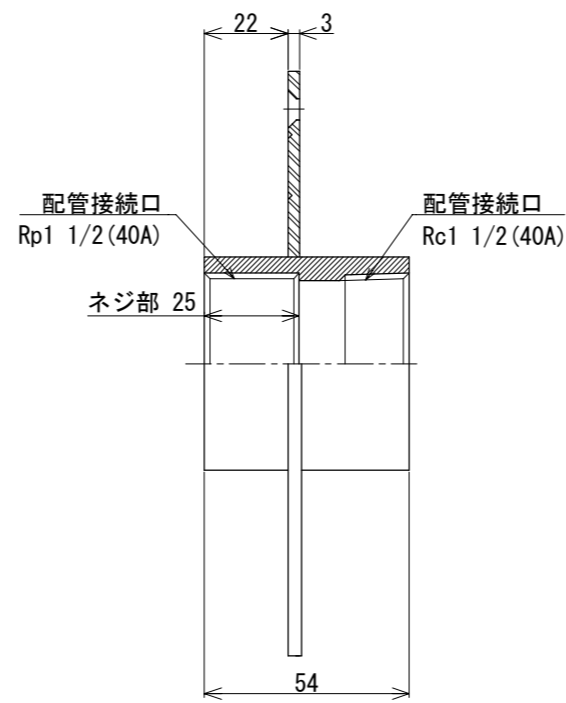
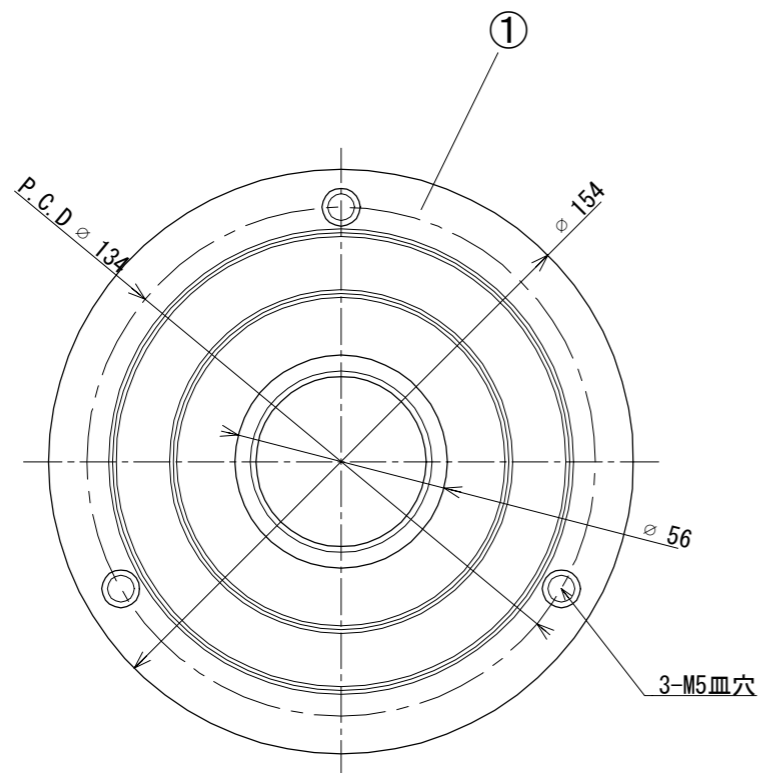
番号	部 材 名	数量	材質 / 備考
①	防 水 皿	1	TITAN

材 質 Material TITAN			品 名 Part Name 防水皿 チタン製 ビス穴付	
尺度 Scale 1 : 2	サイズ Size A3	作成日 Date 2023/4/27	型 式 Part No. F2 25A ビス穴付	
承認 Approved K. Yasueda		検 図 Checked S. Yasueda	製 図 Drawing Sakan	図 番 Drawing No. F2-025-SH-000
株式会社水防エンジニアリング				



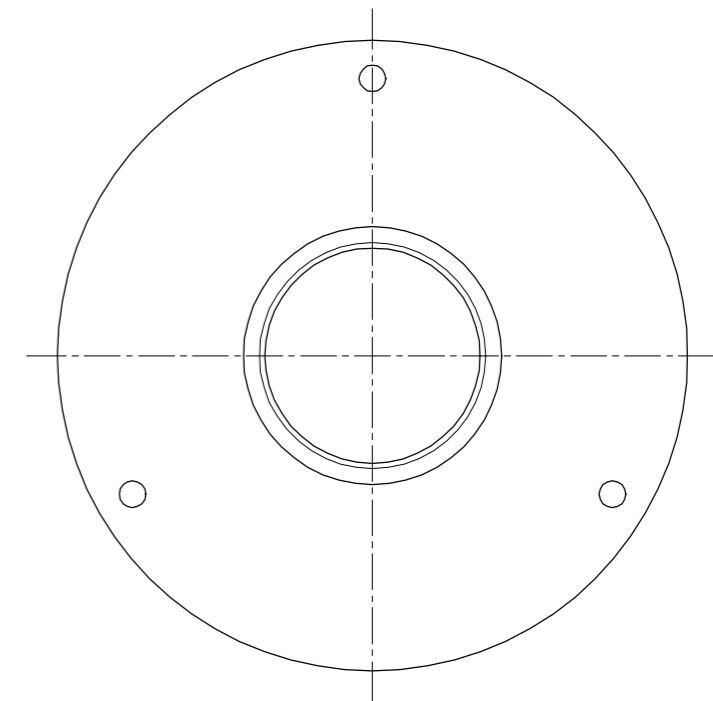
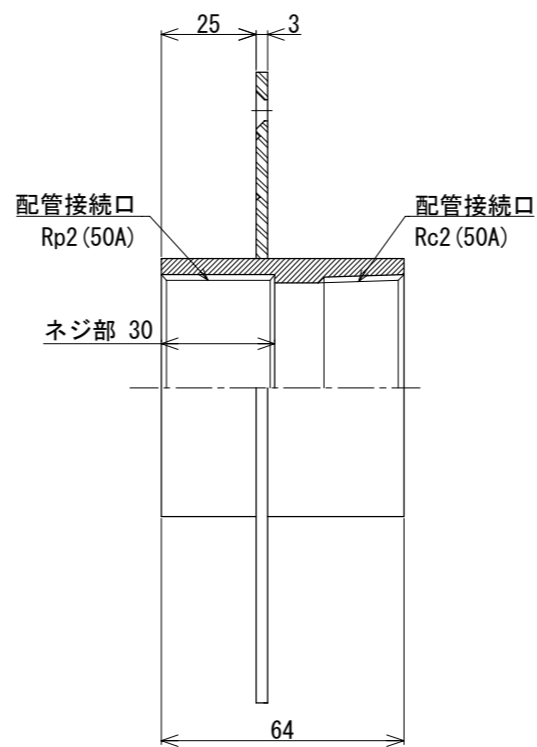
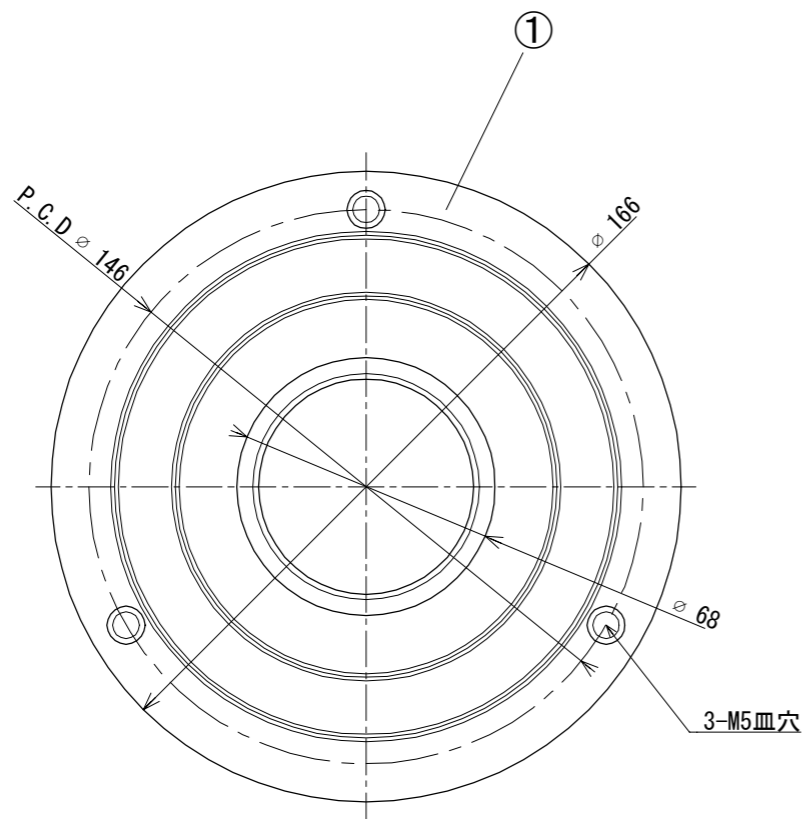
番号	部 材 名	数量	材質 / 備考
①	防 水 皿	1	TITAN

材 質 Material TITAN			品 名 Part Name 防水皿 チタン製 ビス穴付		
尺度 Scale 1 : 2	サイズ Size A3	作成日 Date 2023/4/27	型 式 Part No. F2 32A ビス穴付		
承認 Approved K. Yasueda		検 図 Checked S. Yasueda	製 図 Drawing Sakan	図 番 Drawing No. F2-032-SH-000	
株式会社水研エンジニアリング					



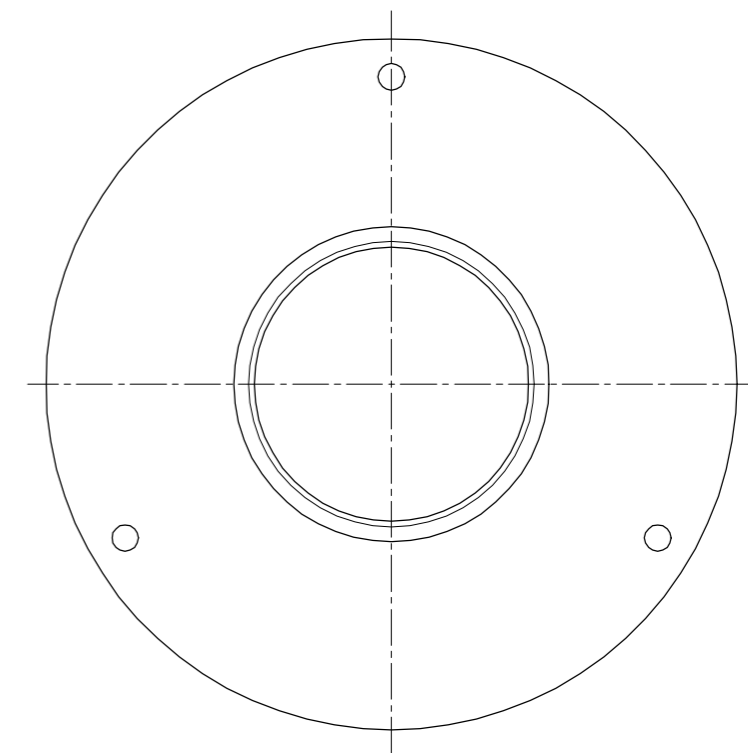
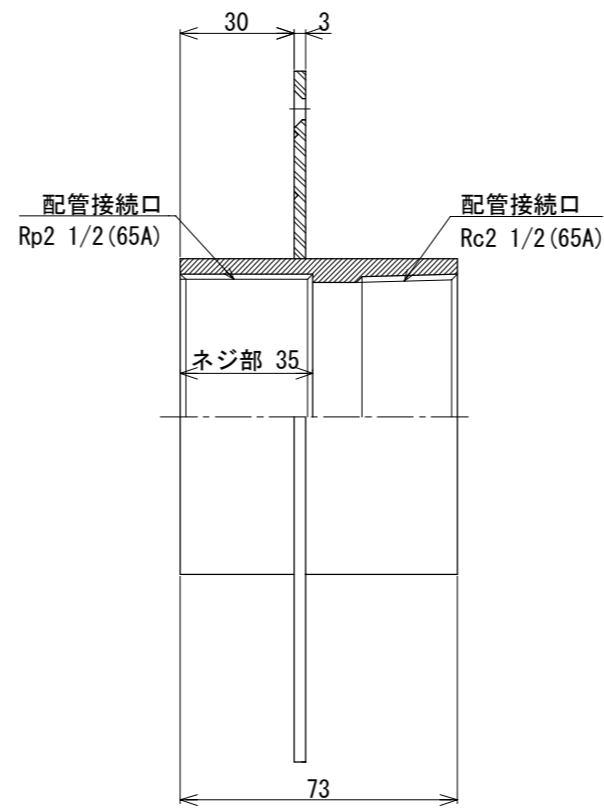
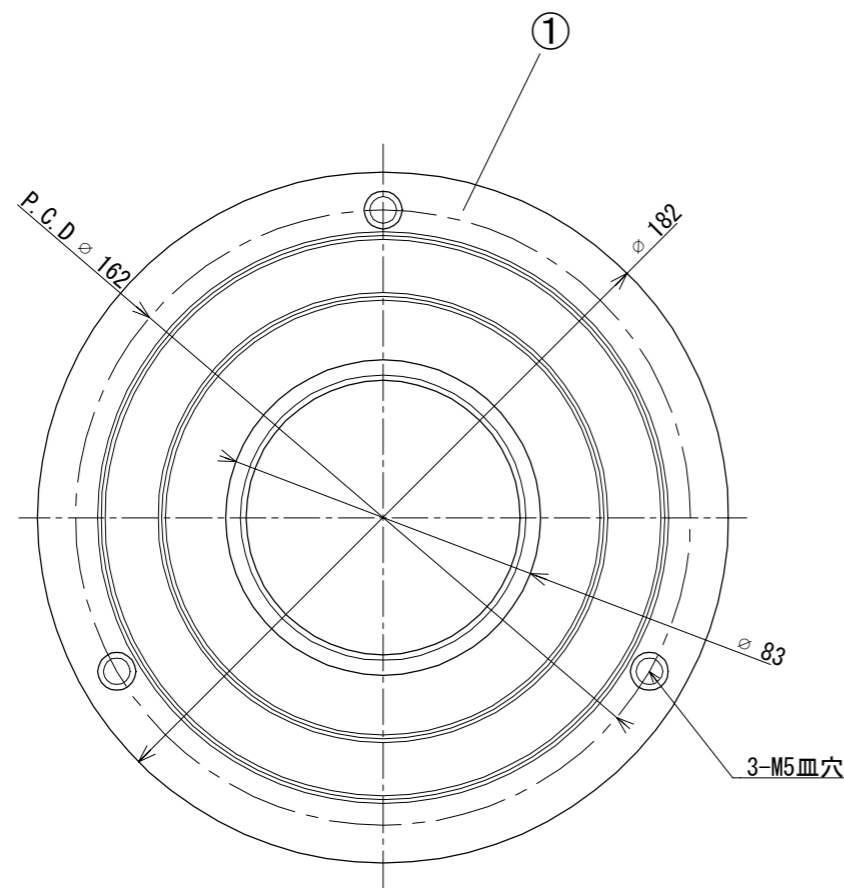
番号	部 材 名	数量	材質 / 備考
①	防 水 皿	1	TITAN

材 質 Material TITAN			品 名 Part Name 防水皿 チタン製 ビス穴付	
尺度 Scale 1 : 2	サイズ Size A3	作成日 Date 2023/4/27	型 式 Part No. F2 40A ビス穴付	
承認 Approved K. Yasueda		検 図 Checked S. Yasueda	製 図 Drawing Sakan	図 番 Drawing No. F2-040-SH-000
株式会社水研エンジニアリング				



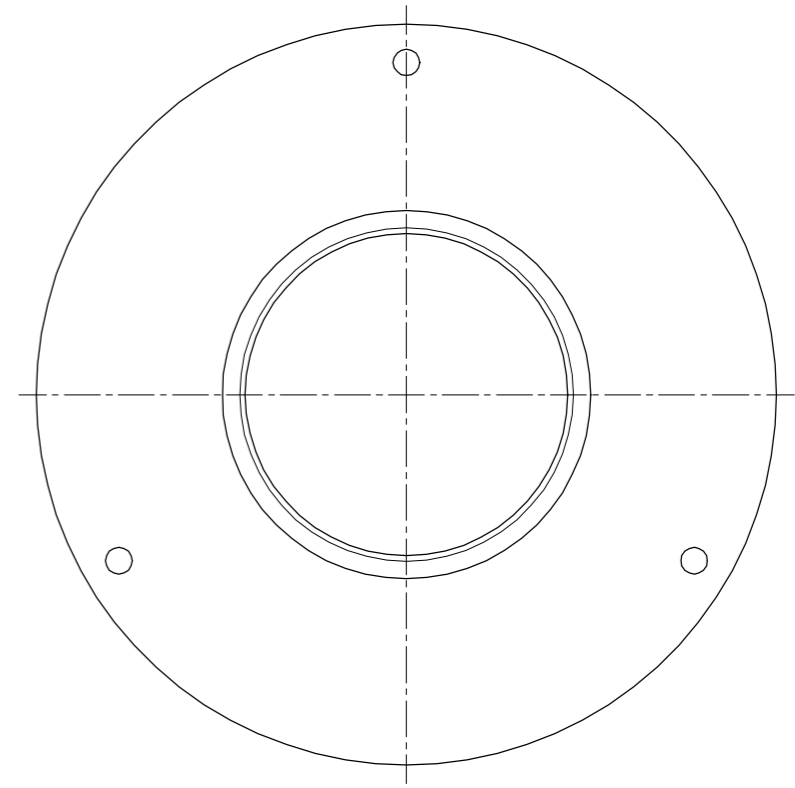
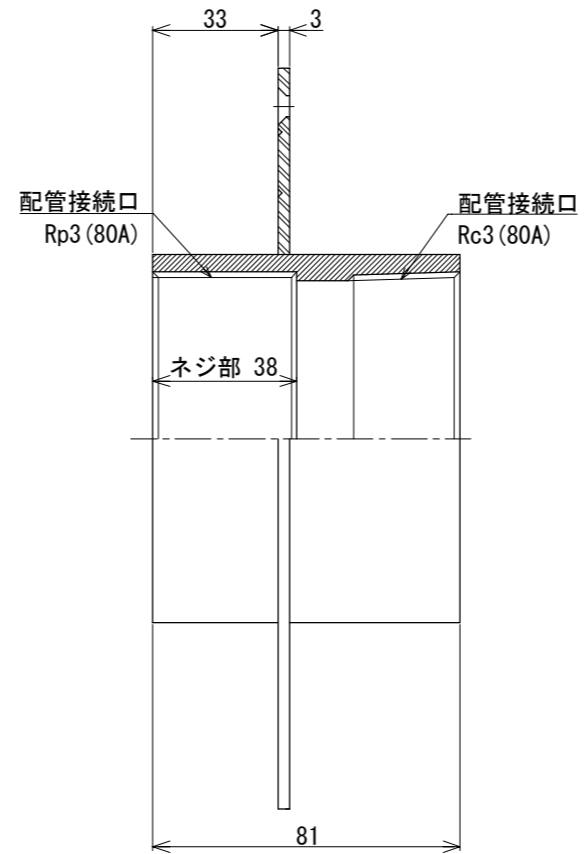
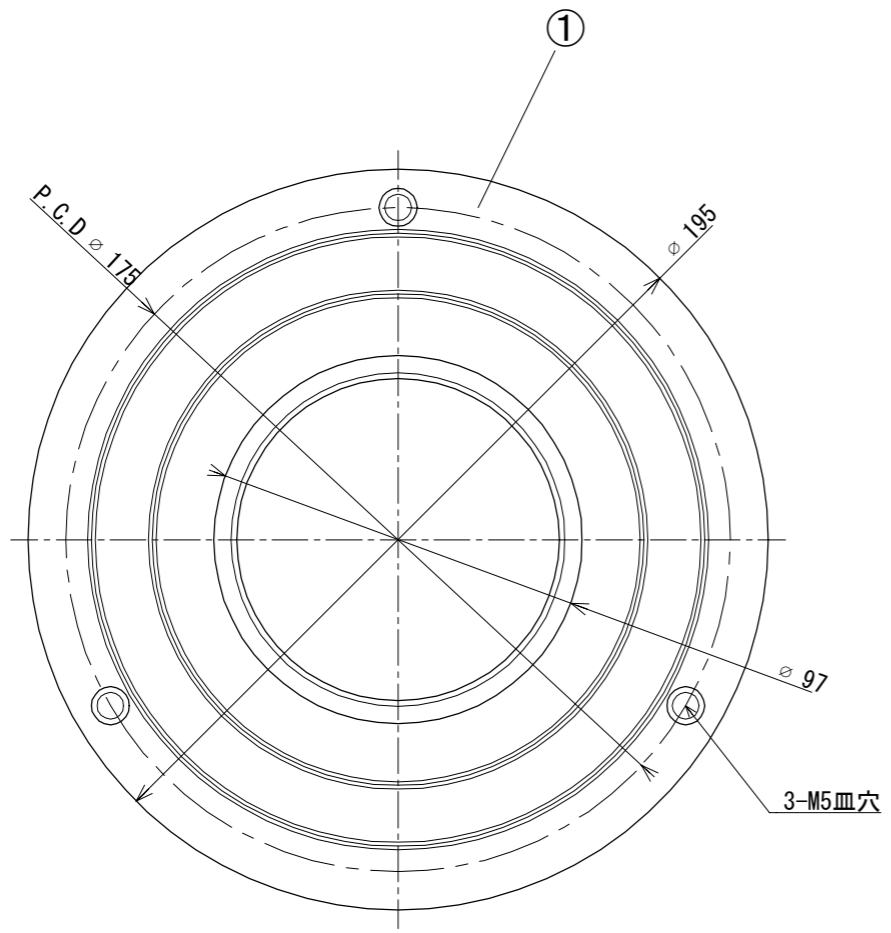
番号	部 材 名	数量	材質 / 備考
①	防 水 皿	1	TITAN

材 質 Material TITAN			品 名 Part Name 防水皿 チタン製 ビス穴付		
尺度 Scale 1 : 2	サイズ Size A3	作成日 Date 2023/4/27	型 式 Part No. F2 50A ビス穴付		
承認 Approved K. Yasueda		検 図 Checked S. Yasueda	製 図 Drawing Sakan	図 番 Drawing No. F2-050-SH-000	
株式会社水研エンジニアリング					



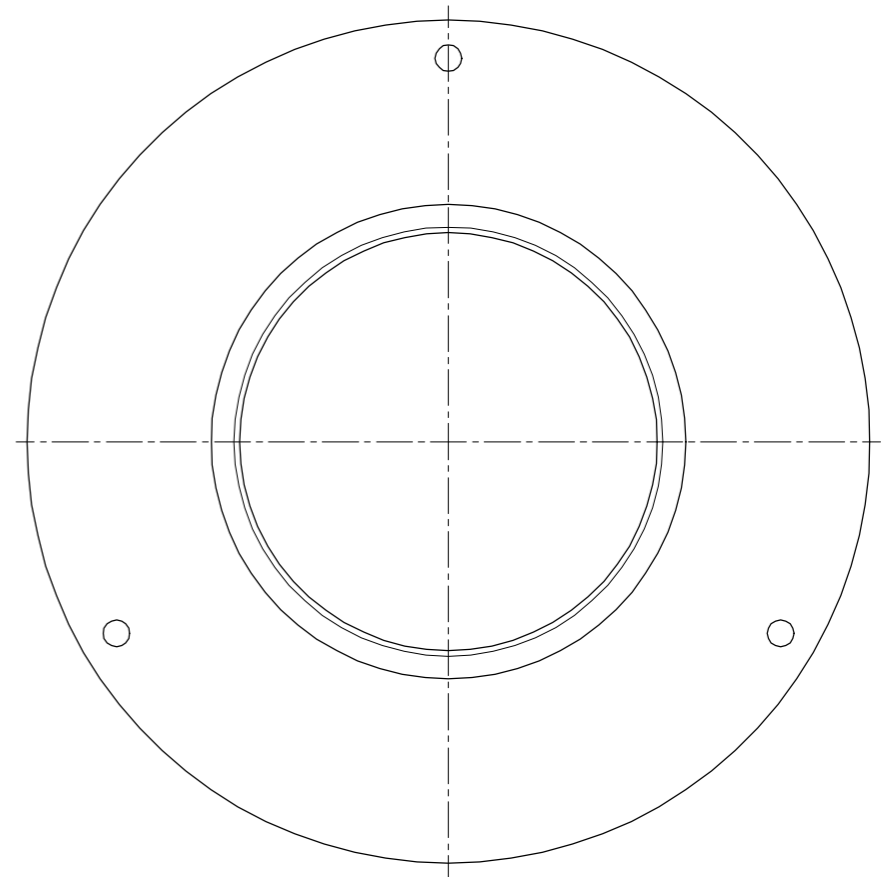
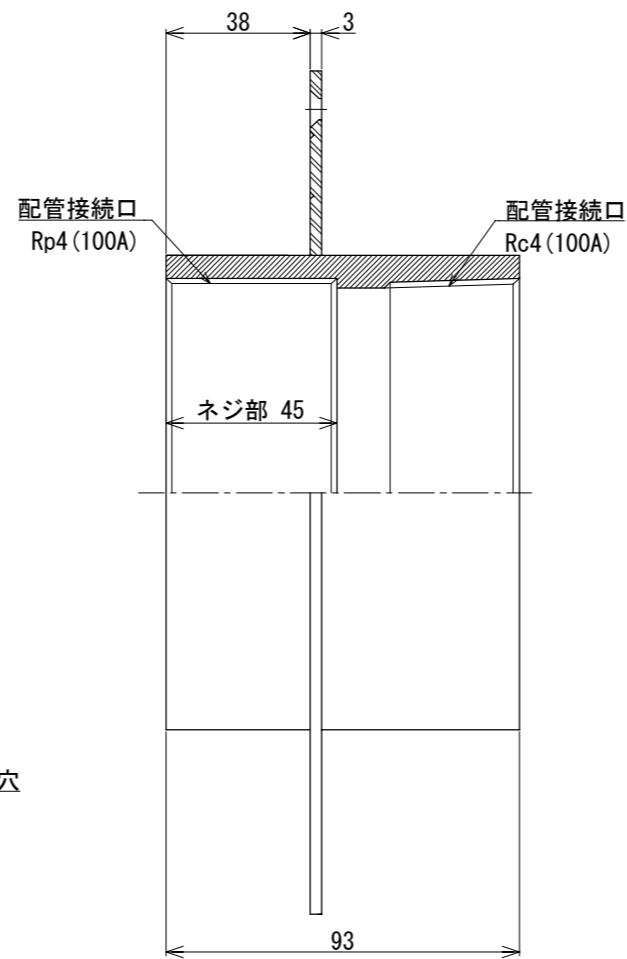
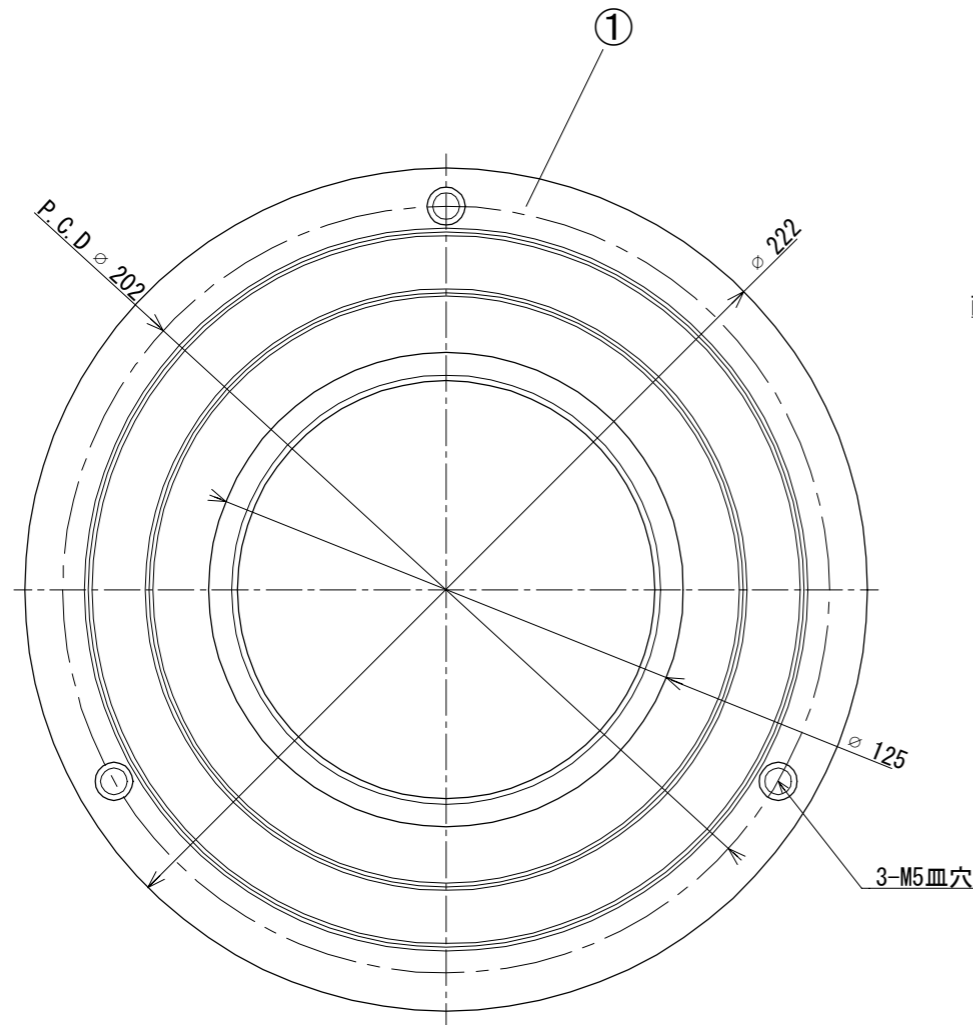
番号	部 材 名	数量	材質 / 備考
①	防 水 皿	1	TITAN

材 質 Material TITAN			品 名 Part Name 防水皿 チタン製 ビス穴付	
尺度 Scale 1 : 2	サイズ Size A3	作成日 Date 2023/12/5	型 式 Part No. F2 65A ビス穴付	
承認 Approved K. Yasueda		検 図 Checked S. Yasueda	製 図 Drawing Sakan	図 番 Drawing No. F2-065-SH-000
株式会社水研エンジニアリング				



番号	部 材 名	数量	材質 / 備考
①	防 水 皿	1	TITAN

材 質 Material TITAN			品 名 Part Name 防水皿 チタン製 ビス穴付	
尺度 Scale 1 : 2	サイズ Size A3	作成日 Date 2023/12/5	型 式 Part No. F2 80A ビス穴付	
承認 Approved K. Yasueda		検 図 Checked S. Yasueda	製 図 Drawing Sakan	図 番 Drawing No. F2-080-SH-000
株式会社水防エンジニアリング				



番号	部 材 名	数量	材質 / 備考
①	防 水 皿	1	TITAN

材 質 Material TITAN			品 名 Part Name 防水皿 チタン製 ビス穴付	
尺度 Scale 1 : 2	サイズ Size A3	作成日 Date 2023/12/5	型 式 Part No. F2 100A ビス穴付	
承認 Approved K. Yasueda		検 図 Checked S. Yasueda	製 図 Drawing Sakan	図 番 Drawing No. F2-100-SH-000
株式会社水防エンジニアリング				