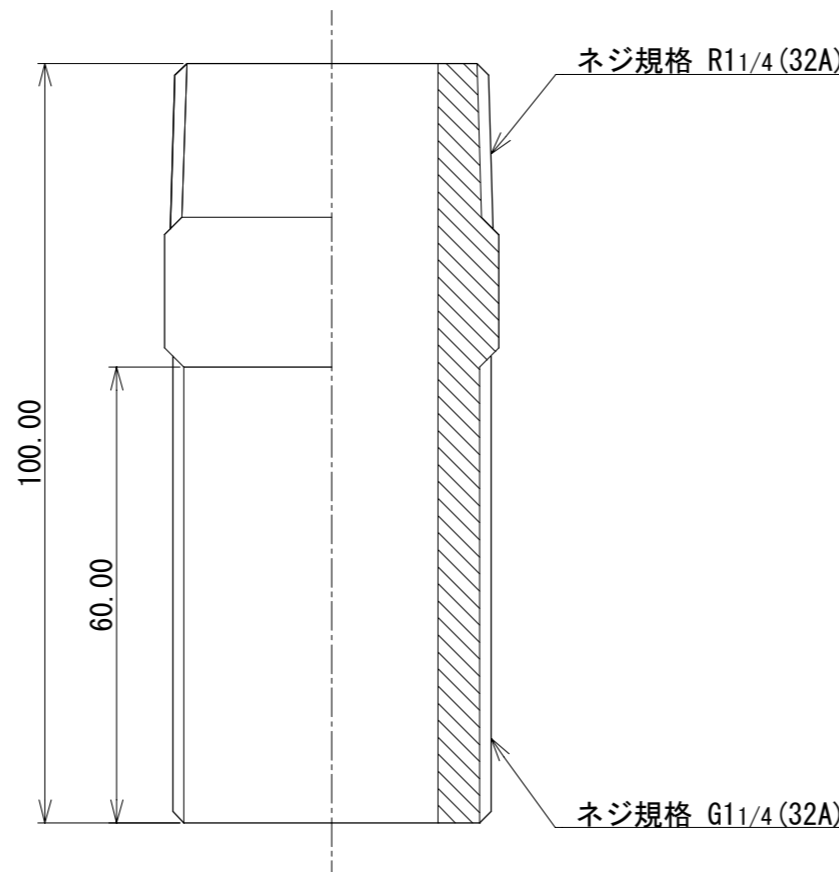
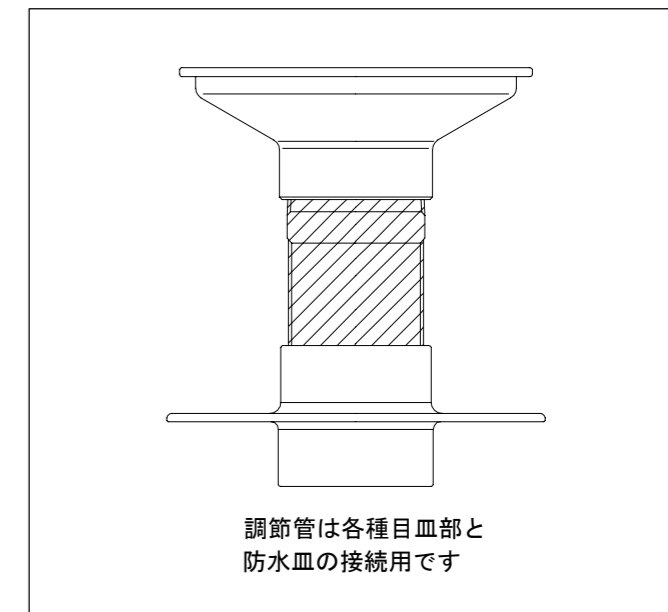
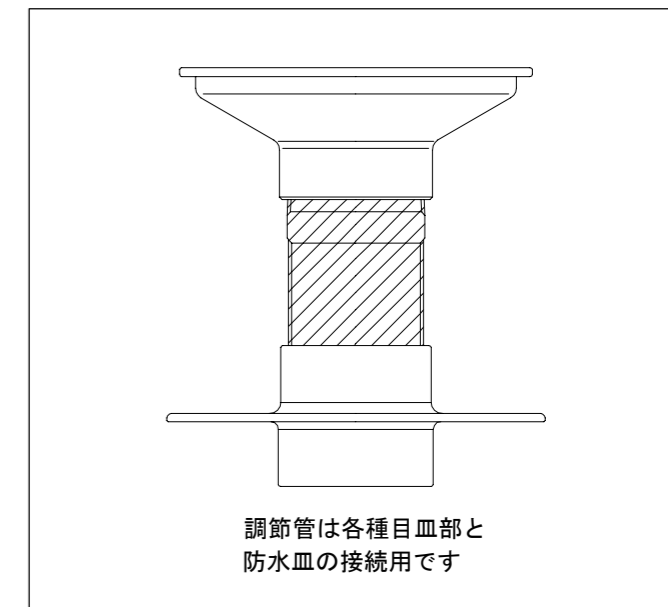
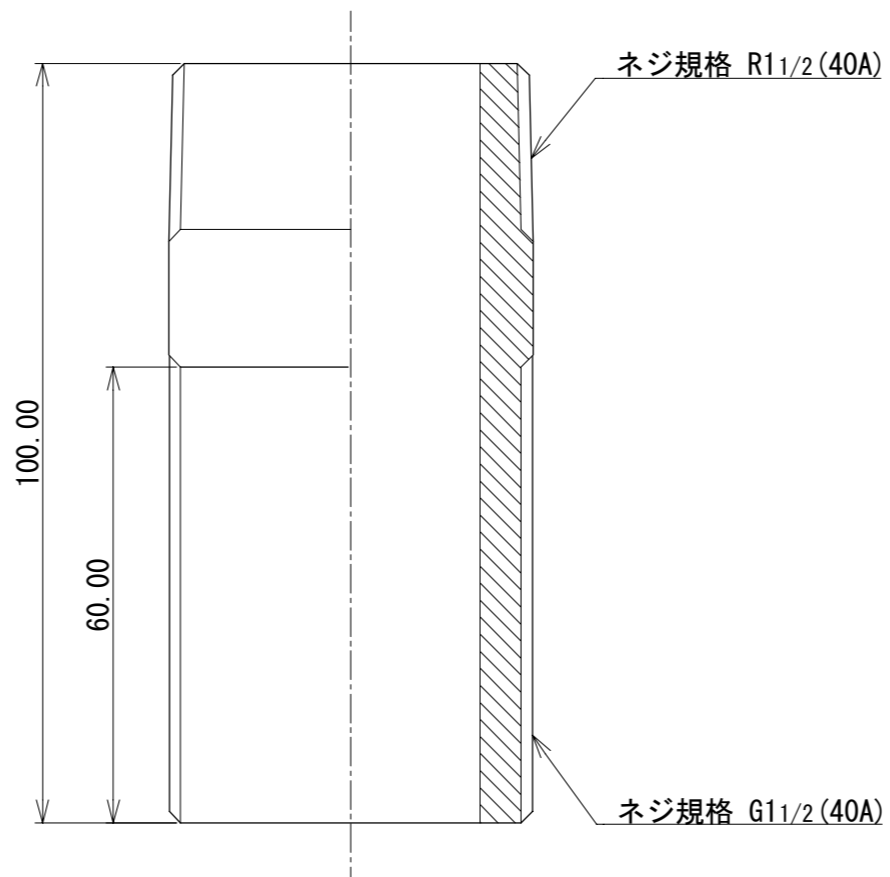


No	作成日 Date	変更内容 Note
0	2024/1/1	新規作成



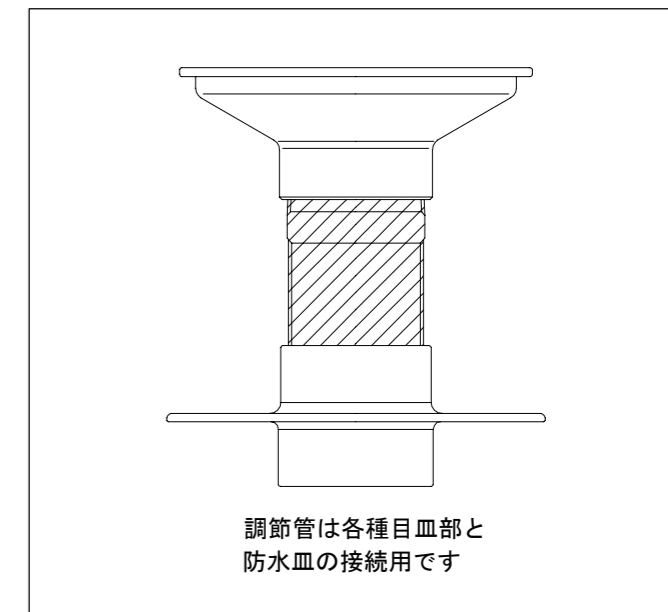
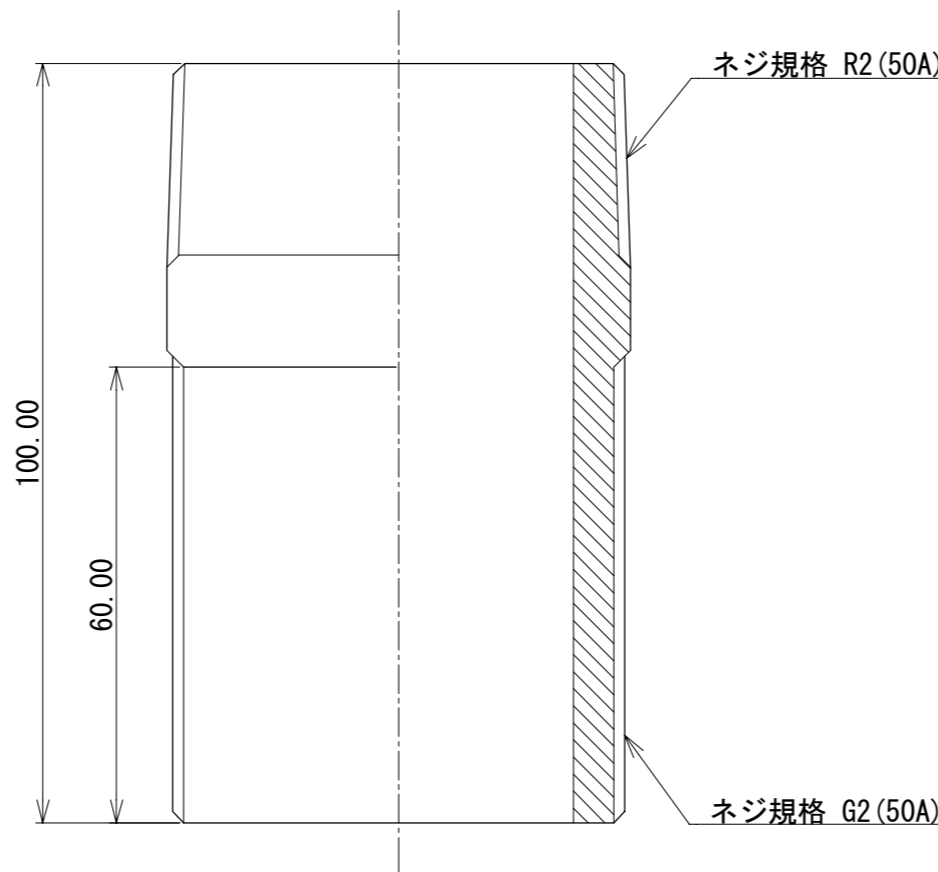
材質 Material ABS			品名 Part Name 調節管 ABS製	
尺度 Scale 1:1	サイズ Size A3	作成日 Date 2024/03/25	型式 Part No. ATP-032	
		承認 Approved K. Yasueda	検図 Checked S. Yasueda	製図 Drawing Teramoto
			図番 Drawing No. ATP-032-000	
株式会社水巧エンジニアリング				

No	作成日 Date	変更内容 Note
0	2024/1/1	新規作成



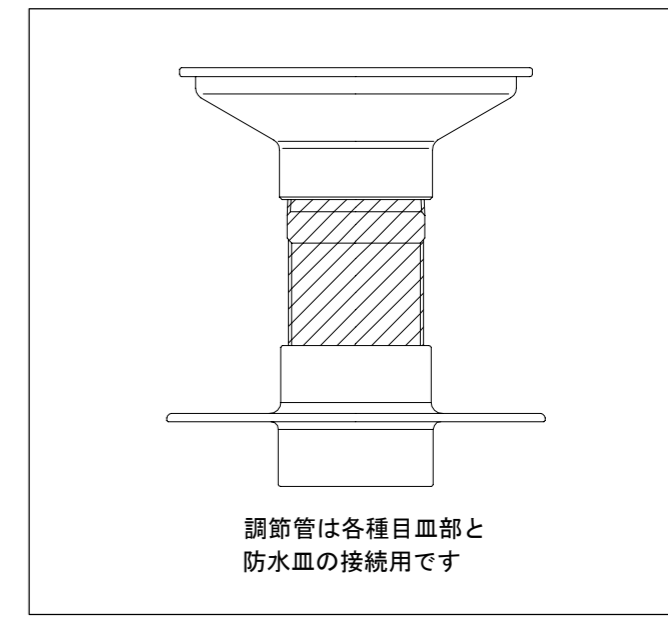
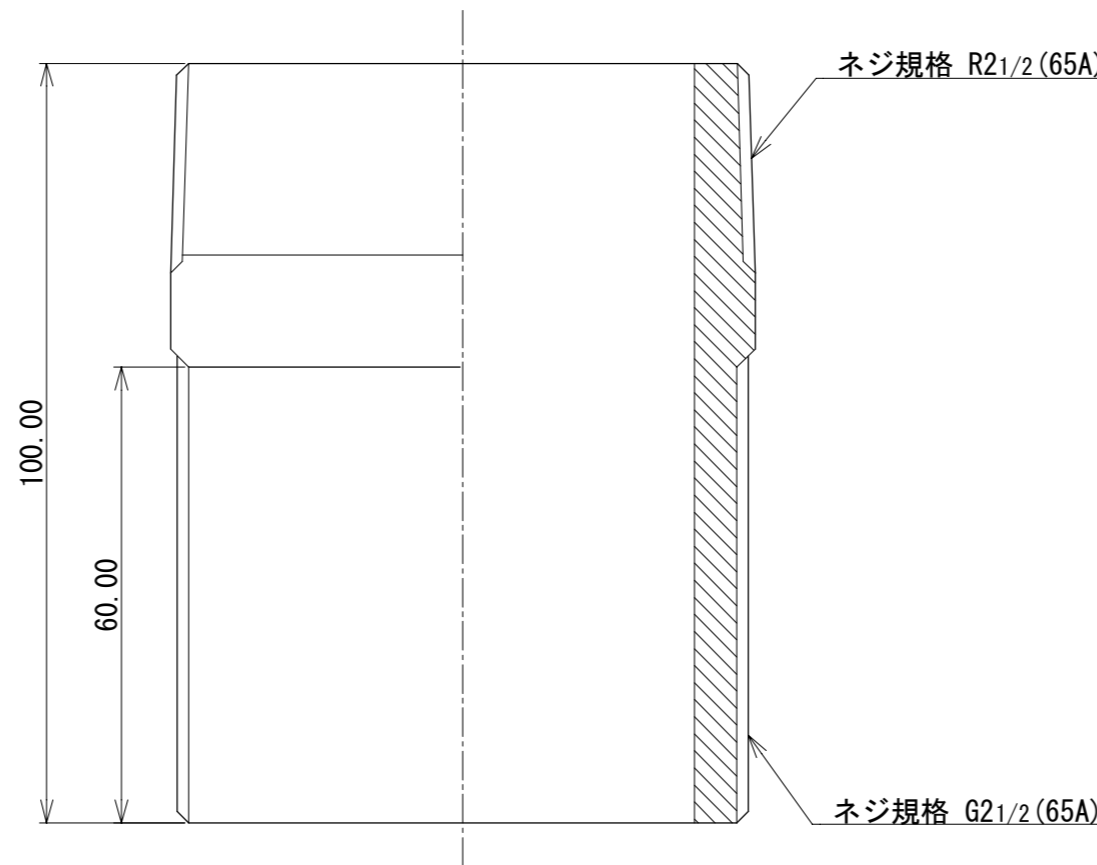
材質 Material ABS			品名 Part Name 調節管 ABS製	
尺度 Scale 1:1	サイズ Size A3	作成日 Date 2024/03/25	型式 Part No. ATP-040	
		承認 Approved K. Yasueda	検図 Checked S. Yasueda	製図 Drawing Teramoto
			図番 Drawing No. ATP-040-000	
株式会社水巧エンジニアリング				

No	作成日 Date	変更内容 Note
0	2024/1/1	新規作成



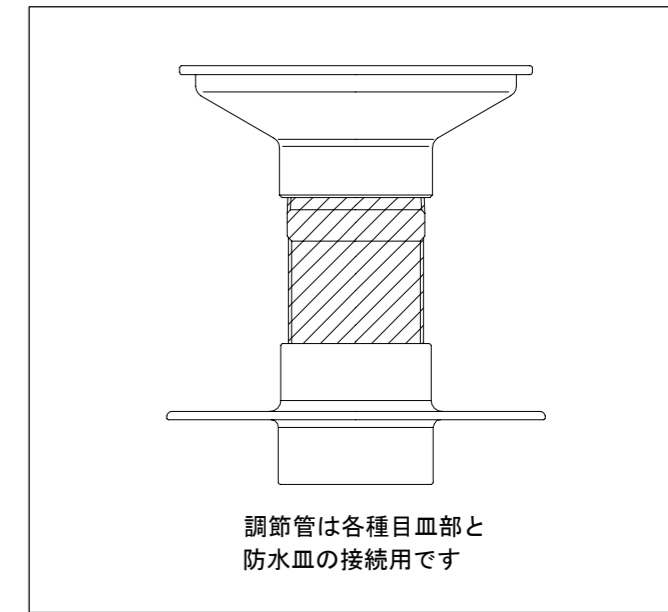
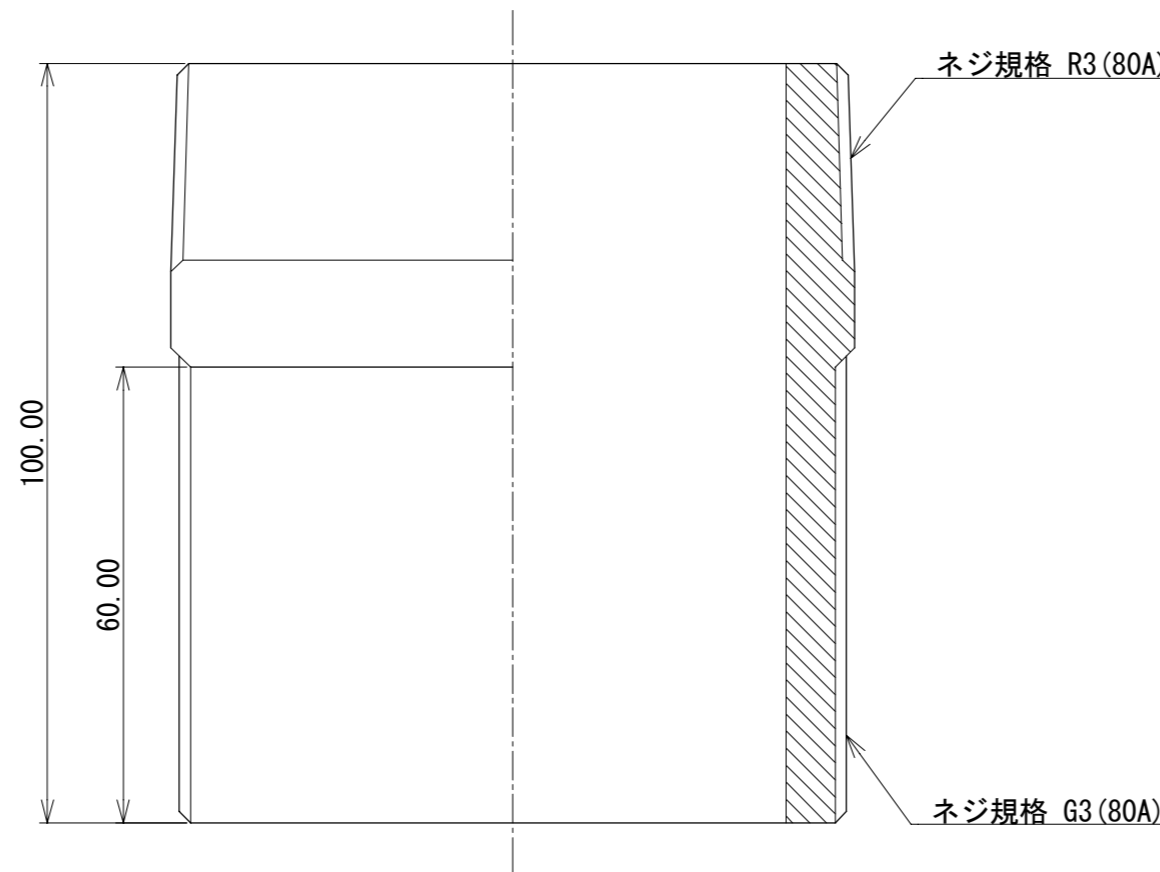
材質 Material ABS			品名 Part Name 調節管 ABS製	
尺度 Scale 1:1	サイズ Size A3	作成日 Date 2024/03/25	型式 Part No. ATP-050	
		承認 Approved K. Yasueda	検図 Checked S. Yasueda	製図 Drawing Teramoto
			図番 Drawing No. ATP-050-000	
株式会社水巧エンジニアリング				

No	作成日 Date	変更内容 Note
0	2024/1/1	新規作成



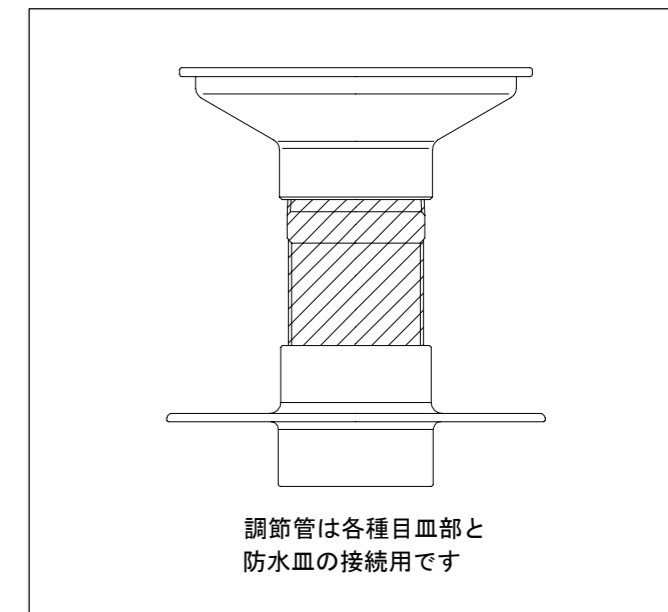
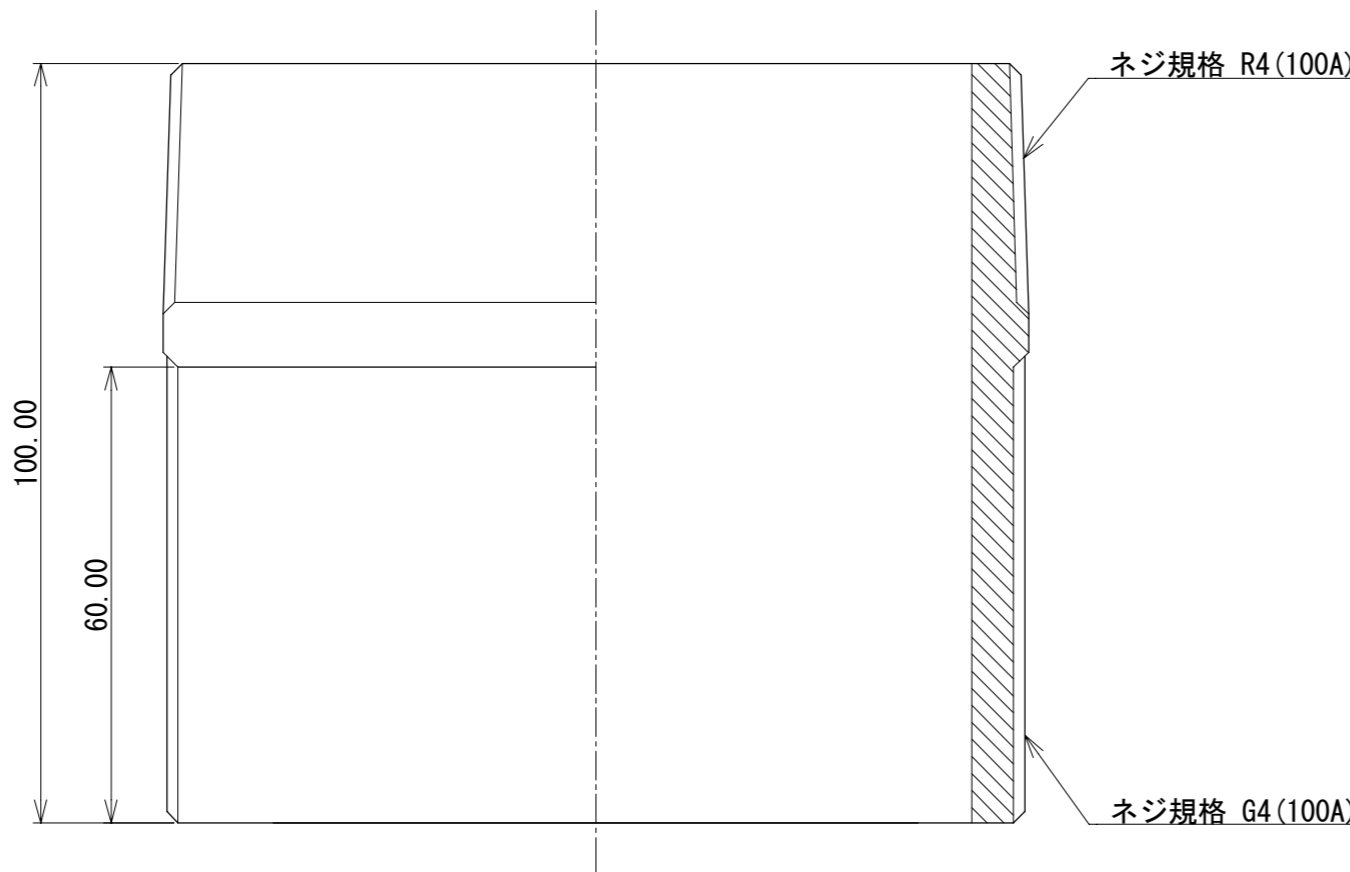
材質 Material ABS		品名 Part Name 調節管 ABS製	
尺度 Scale 1:1	サイズ Size A3	作成日 Date 2024/03/25	型式 Part No. ATP-065
	承認 Approved K. Yasueda	検図 Checked S. Yasueda	製図 Drawing Teramoto
	図番 Drawing No. ATP-065-000		
株式会社水巧エンジニアリング			

No	作成日 Date	変更内容 Note
0	2024/1/1	新規作成



材質 Material ABS			品名 Part Name 調節管 ABS製		
尺度 Scale 1:1	サイズ Size A3	作成日 Date 2024/03/25	型式 Part No. ATP-080		
承認 Approved K. Yasueda		検図 Checked S. Yasueda	製図 Drawing Teramoto	図番 Drawing No. ATP-080-000	
株式会社水巧エンジニアリング					

No	作成日 Date	変更内容 Note
0	2024/1/1	新規作成



材質 Material ABS			品名 Part Name 調節管 ABS製		
尺度 Scale 1:1	サイズ Size A3	作成日 Date 2024/03/25	型式 Part No. ATP-100		
		承認 Approved K. Yasueda	検図 Checked S. Yasueda	製図 Drawing Teramoto	図番 Drawing No. ATP-100-000
株式会社水巧エンジニアリング					