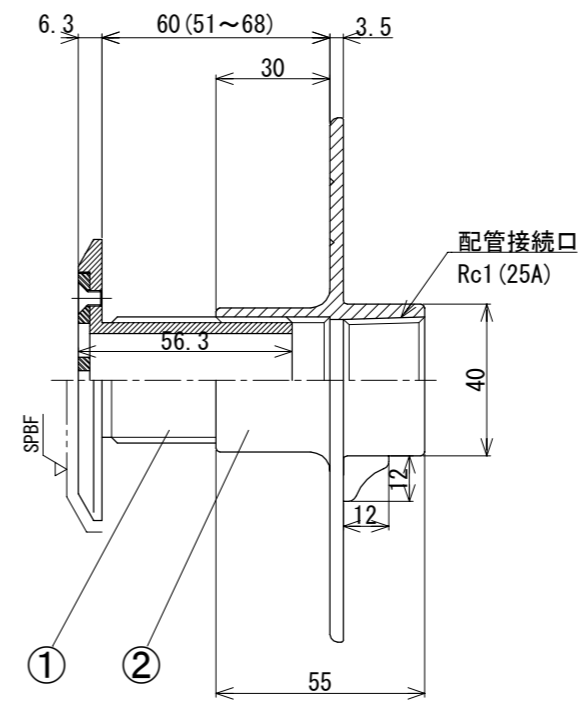
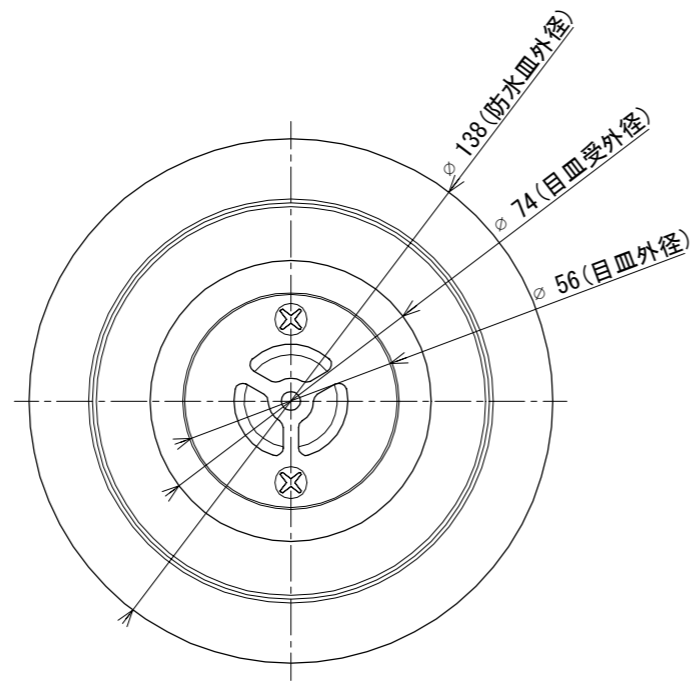
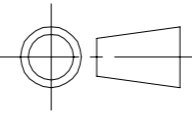


SPBF : #400バフ研磨

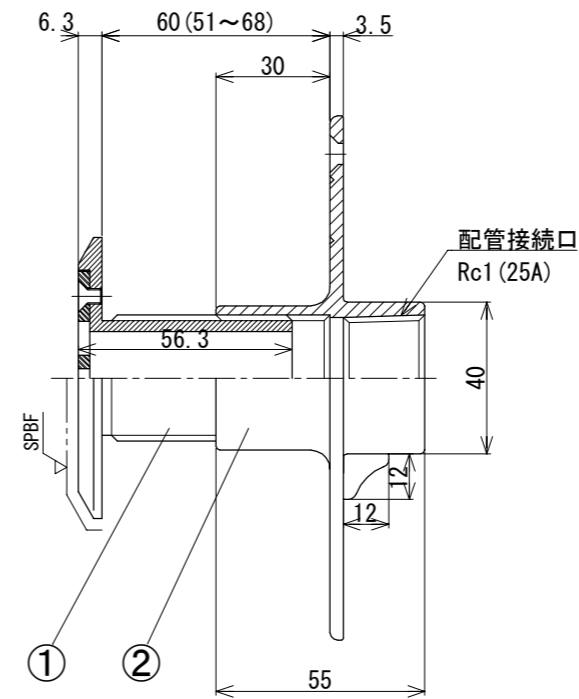
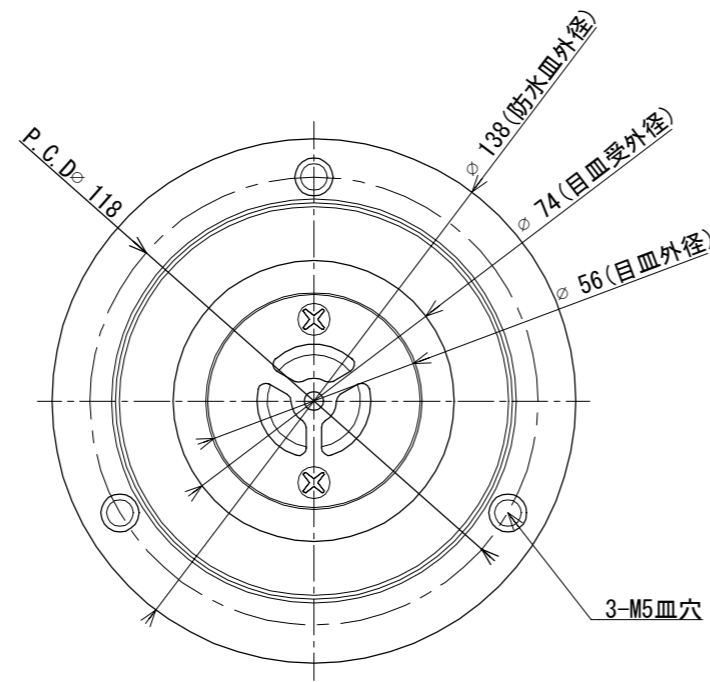


番号	部 材 名	数量	材質 / 備考
①	目 皿 部	1	SCS13
②	防 水 皿	1	SCS13

目皿開口率 : VP断面積比 101%

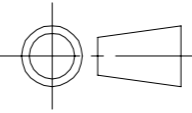
材 質 Material SCS13			品 名 Part Name 吐出金具 SUS	
尺度 Scale 1 : 2	サイズ Size A3	作成日 Date 2023/5/8	型 式 Part No. T4 25	
		承認 Approved K. Yasueda	検 図 Checked S. Yasueda	製 図 Drawing Sakan
			図 番 Drawing No. T4-025-000	
株式会社水研エンジニアリング				

SPBF : #400バフ研磨

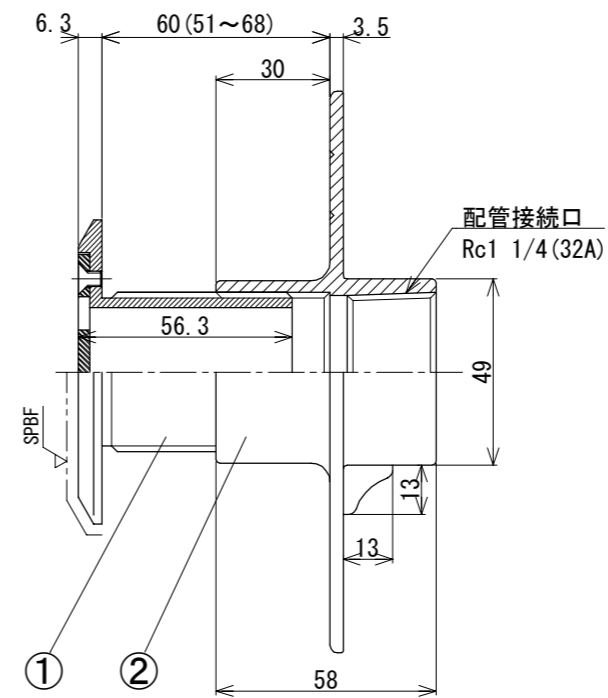
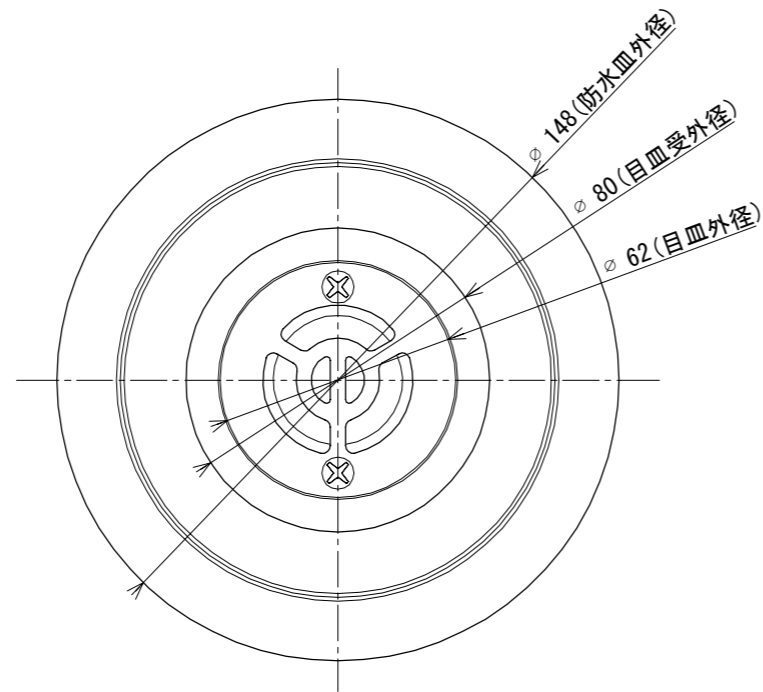


目皿開口率 : VP断面積比 101%

番号	部 材 名	数量	材質 / 備考
①	目 皿 部	1	SCS13
②	防 水 皿	1	SCS13

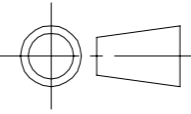
材 質 Material SCS13			品 名 Part Name 吐出金具 SUS 防水皿ビス穴付	
尺度 Scale 1 : 2	サイズ Size A3	作成日 Date 2023/5/8	型 式 Part No. T4 25 防水皿ビス穴付	
		承認 Approved K. Yasueda	検 図 Checked S. Yasueda	製 図 Drawing Sakan
			図 番 Drawing No. T4-025-SH-000	
株式会社水巧エンジニアリング				

SPBF : #400バフ研磨

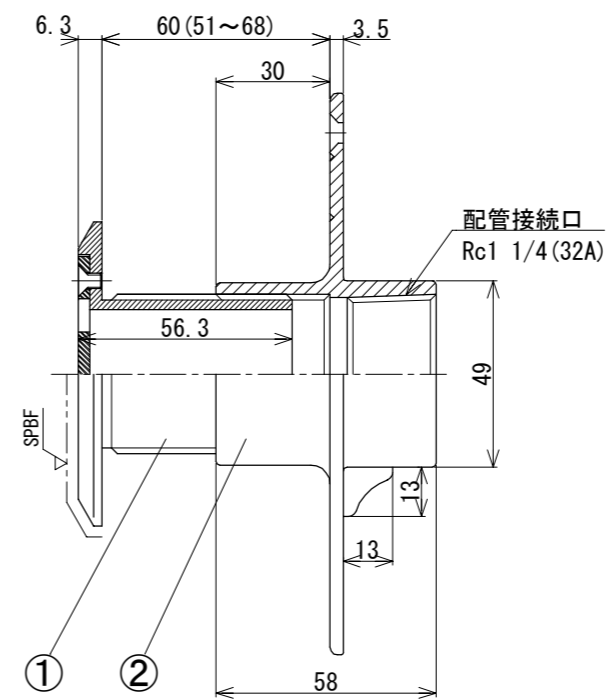
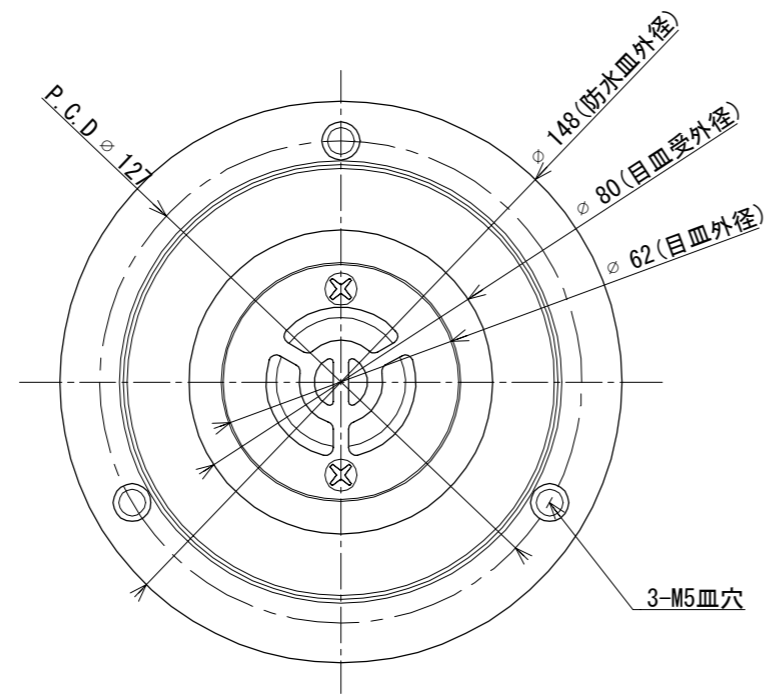


番号	部 材 名	数量	材質 / 備考
①	目 皿 部	1	SCS13
②	防 水 皿	1	SCS13

目皿開口率 : VP断面積比 109%

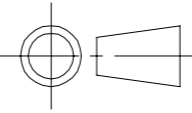
材 質 Material SCS13			品 名 Part Name 吐出金具 SUS	
尺度 Scale 1 : 2	サイズ Size A3	作成日 Date 2023/5/8	型 式 Part No. T4 32	
		承認 Approved K. Yasueda	検 図 Checked S. Yasueda	製 図 Drawing Sakan
			図 番 Drawing No. T4-032-000	
株式会社水巧エンジニアリング				

SPBF : #400バフ研磨

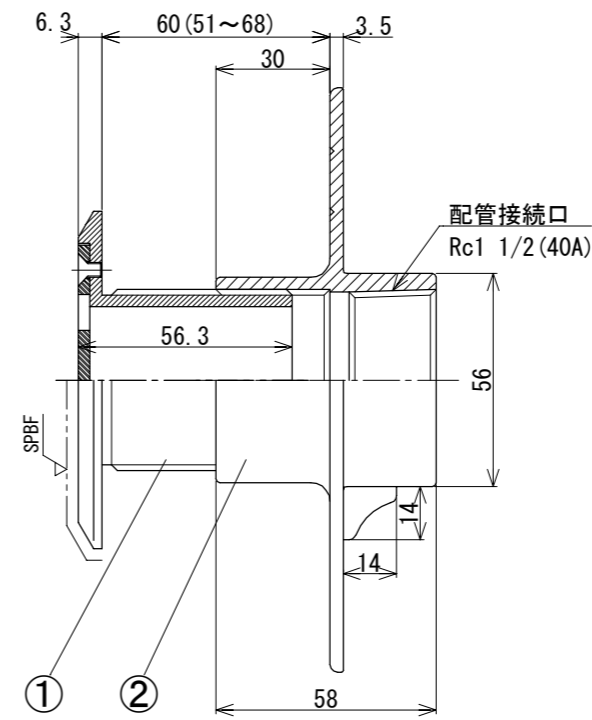
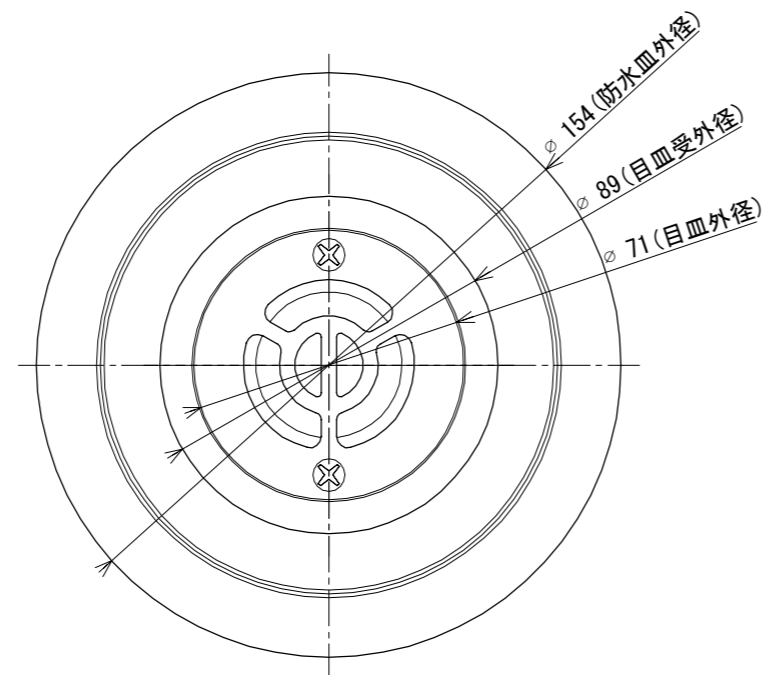


番号	部 材 名	数量	材質 / 備考
①	目 皿 部	1	SCS13
②	防 水 皿	1	SCS13

目皿開口率 : VP断面積比 109%

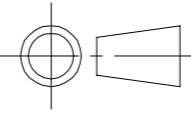
材 質 Material SCS13			品 名 Part Name 吐出金具 SUS 防水皿ビス穴付	
尺度 Scale 1 : 2	サイズ Size A3	作成日 Date 2023/5/8	型 式 Part No. T4 32 防水皿ビス穴付	
		承認 Approved K. Yasueda	検 図 Checked S. Yasueda	製 図 Drawing Sakan
			図 番 Drawing No. T4-032-SH-000	
株式会社水巧エンジニアリング				

SPBF : #400バフ研磨

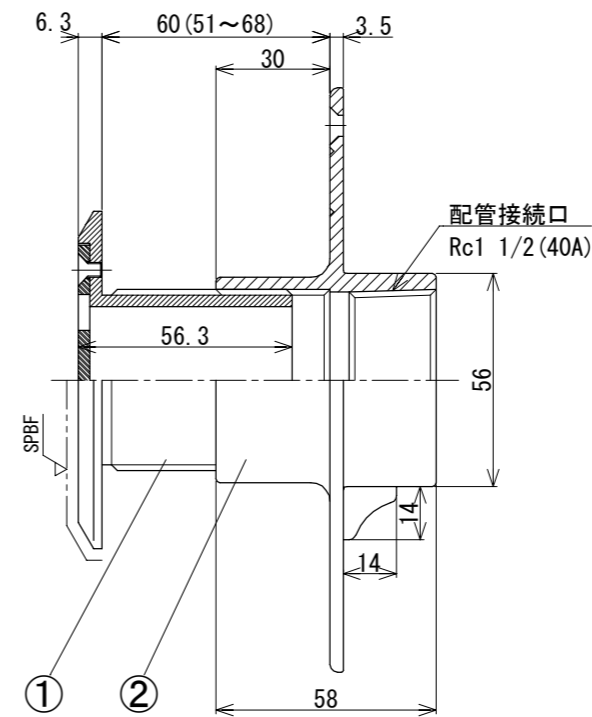
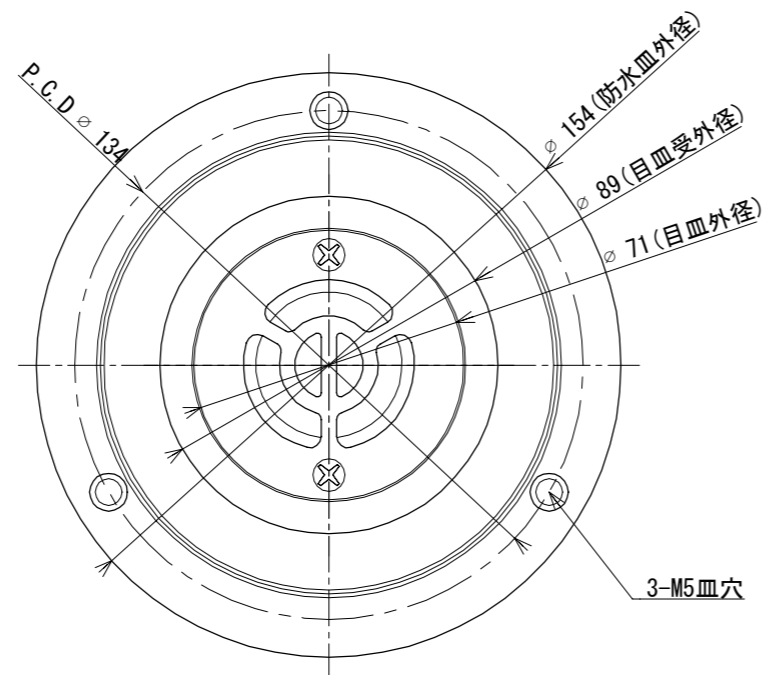


目皿開口率 : VP断面積比 88%

番号	部 材 名	数量	材質 / 備考
①	目 皿 部	1	SCS13
②	防 水 皿	1	SCS13

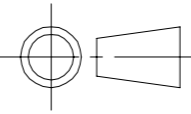
材 質 Material SCS13			品 名 Part Name 吐出金具 SUS	
尺度 Scale 1 : 2	サイズ Size A3	作成日 Date 2023/5/8	型 式 Part No. T4 40	
		承認 Approved K. Yasueda	検 図 Checked S. Yasueda	製 図 Drawing Sakan
			図 番 Drawing No. T4-040-000	
株式会社水巧エンジニアリング				

SPBF : #400バフ研磨

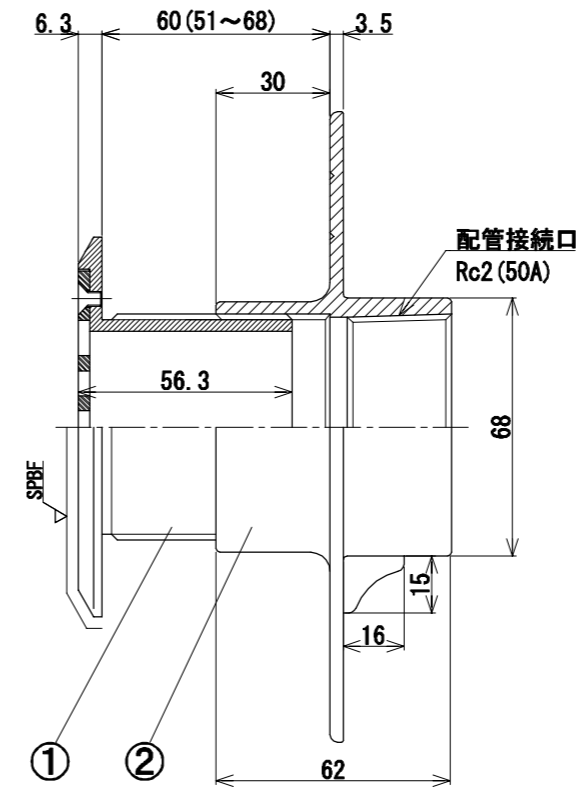
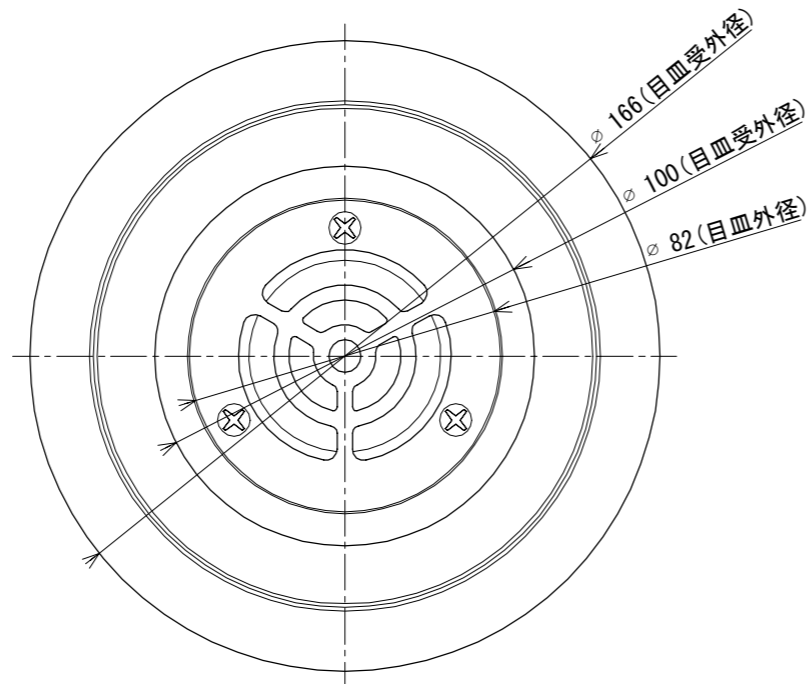


番号	部 材 名	数量	材質 / 備考
①	目 皿 部	1	SCS13
②	防 水 皿	1	SCS13

目皿開口率 : VP断面積比 88%

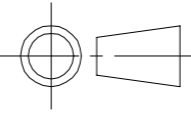
材 質 Material SCS13			品 名 Part Name 吐出金具 SUS 防水皿ビス穴付	
尺度 Scale 1 : 2	サイズ Size A3	作成日 Date 2023/5/8	型 式 Part No. T4 40 防水皿ビス穴付	
		承認 Approved K. Yasueda	検 図 Checked S. Yasueda	製 図 Drawing Sakan
			図 番 Drawing No. T4-040-SH-000	
株式会社水巧エンジニアリング				

SPBF : #400バフ研磨

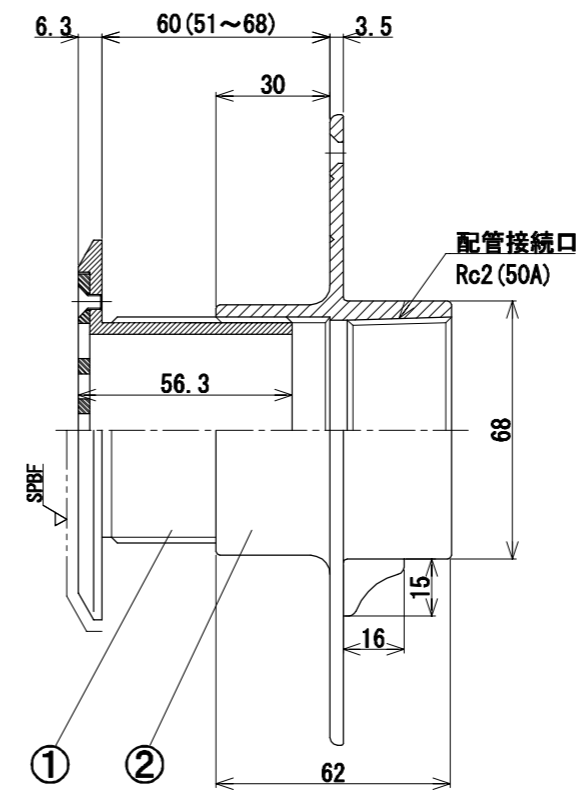
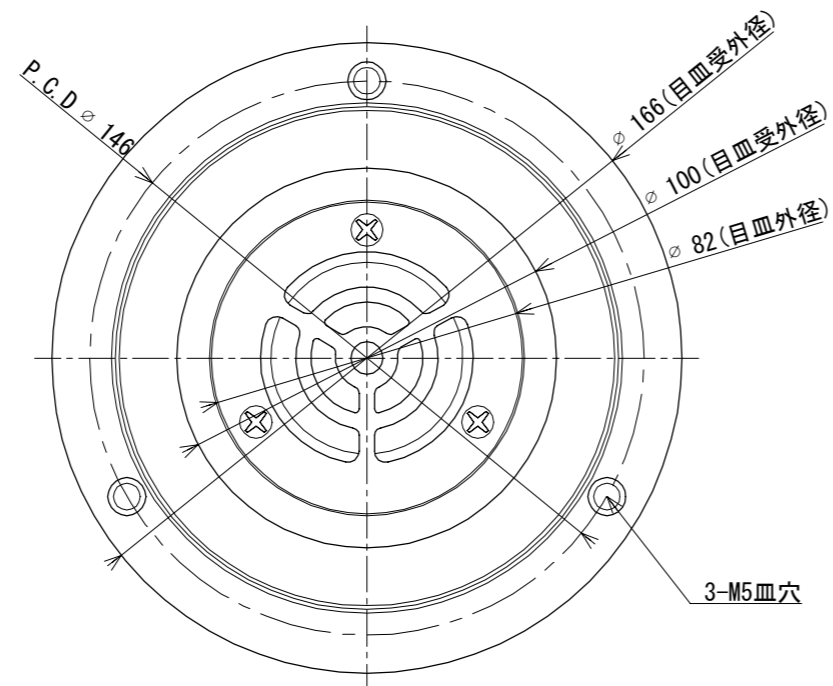


目皿開口率 : VP断面積比 82%

番号	部 材 名	数量	材質 / 備考
①	目 皿 部	1	SCS13
②	防 水 皿	1	SCS13

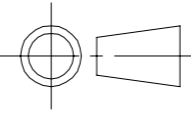
材 質 Material SCS13			品 名 Part Name 吐出金具 SUS	
尺度 Scale 1 : 2	サイズ Size A3	作成日 Date 2023/5/8	型 式 Part No. T4 50	
		承認 Approved K. Yasueda	検 図 Checked S. Yasueda	製 図 Drawing Sakan
			図 番 Drawing No. T4-050-000	
株式会社水巧エンジニアリング				

SPBF : #400バフ研磨

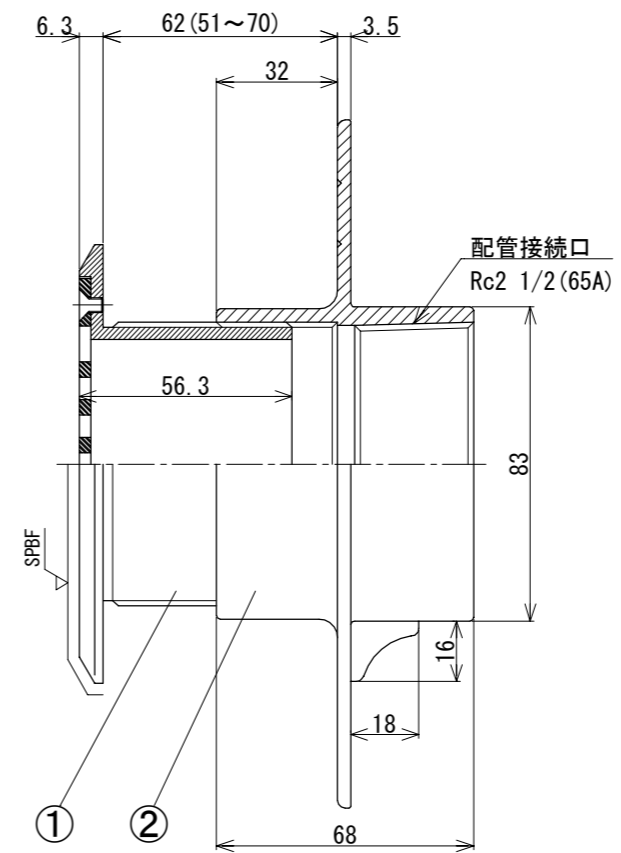
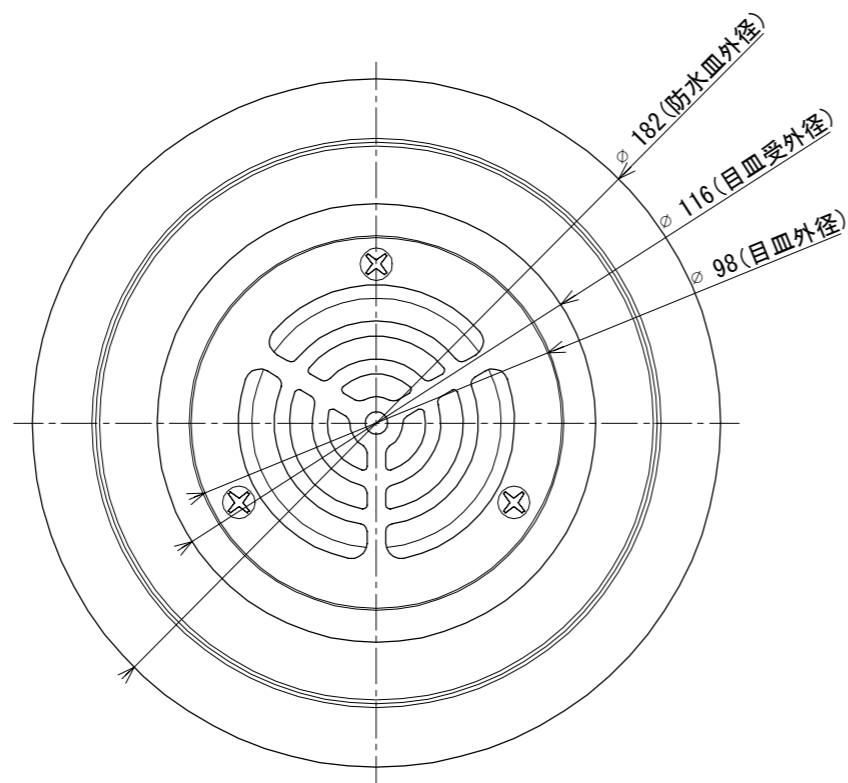


番号	部 材 名	数量	材質 / 備考
①	目 皿 部	1	SCS13
②	防 水 皿	1	SCS13

目皿開口率 : VP断面積比 82%

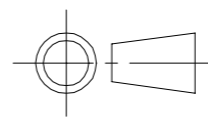
材 質 Material SCS13			品 名 Part Name 吐出金具 SUS 防水皿ビス穴付	
尺度 Scale 1 : 2	サイズ Size A3	作成日 Date 2023/5/8	型 式 Part No. T4 50 防水皿ビス穴付	
		承認 Approved K. Yasueda	検 図 Checked S. Yasueda	製 図 Drawing Sakan
			図 番 Drawing No. T4-050-SH-000	
株式会社水巧エンジニアリング				

SPBF : #400バフ研磨

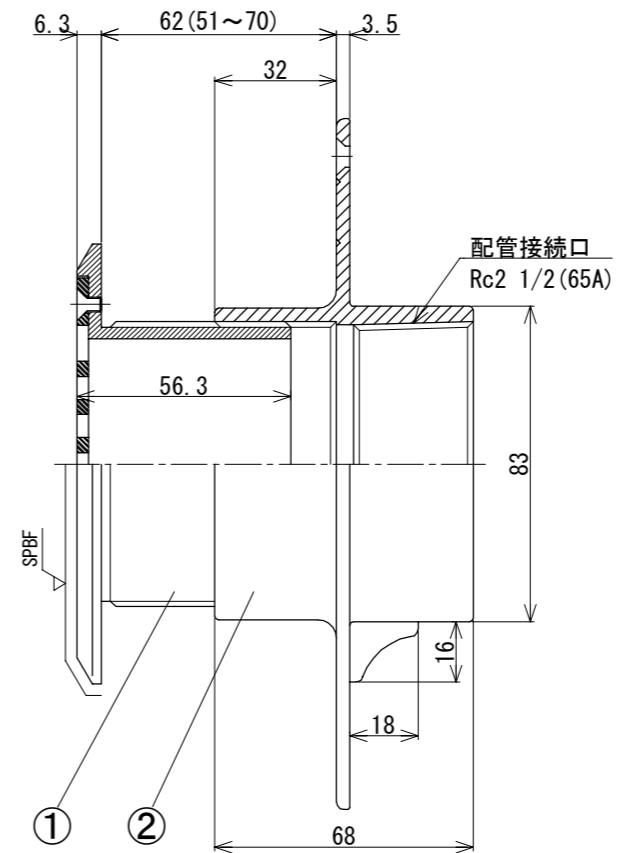
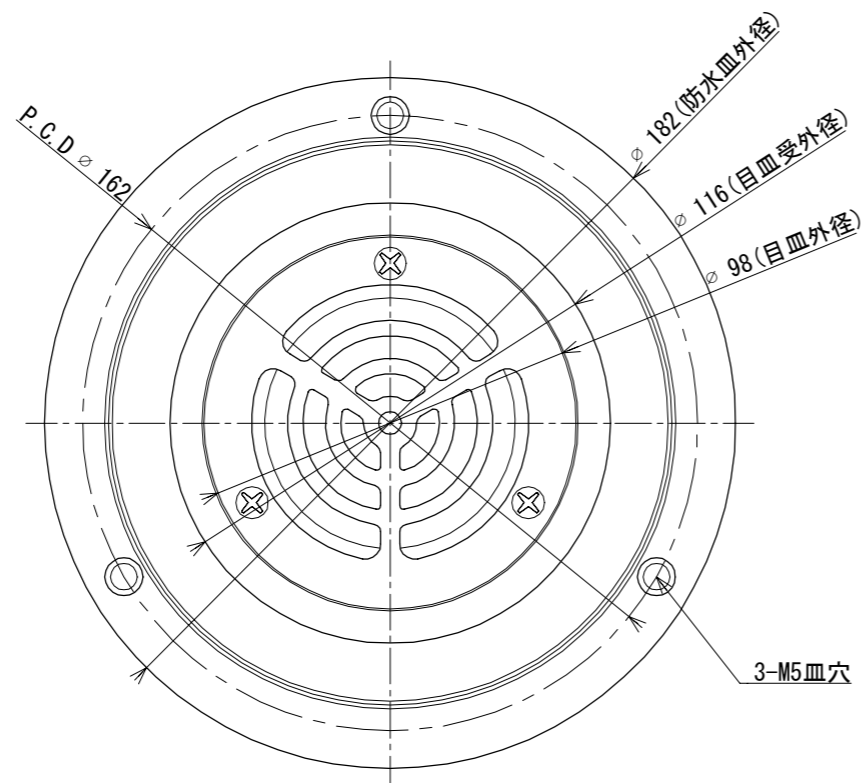


目皿開口率 : VP断面積比 76%

番号	部 材 名	数量	材質 / 備考
①	目 皿 部	1	SCS13
②	防 水 皿	1	SCS13

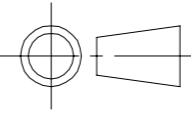
材 質 Material SCS13			品 名 Part Name 吐出金具 SUS	
尺度 Scale 1 : 2	サイズ Size A3	作成日 Date 2023/5/8	型 式 Part No. T4 65	
	承認 Approved K. Yasueda	検 図 Checked S. Yasueda	製 図 Drawing Sakan	図 番 Drawing No. T4-065-000
	株式会社水巧エンジニアリング			

SPBF : #400バフ研磨

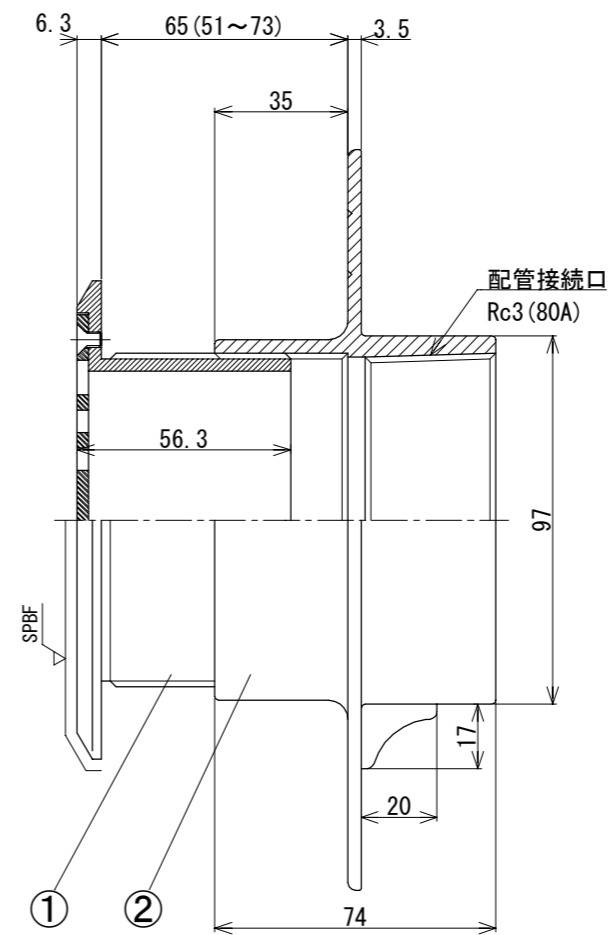
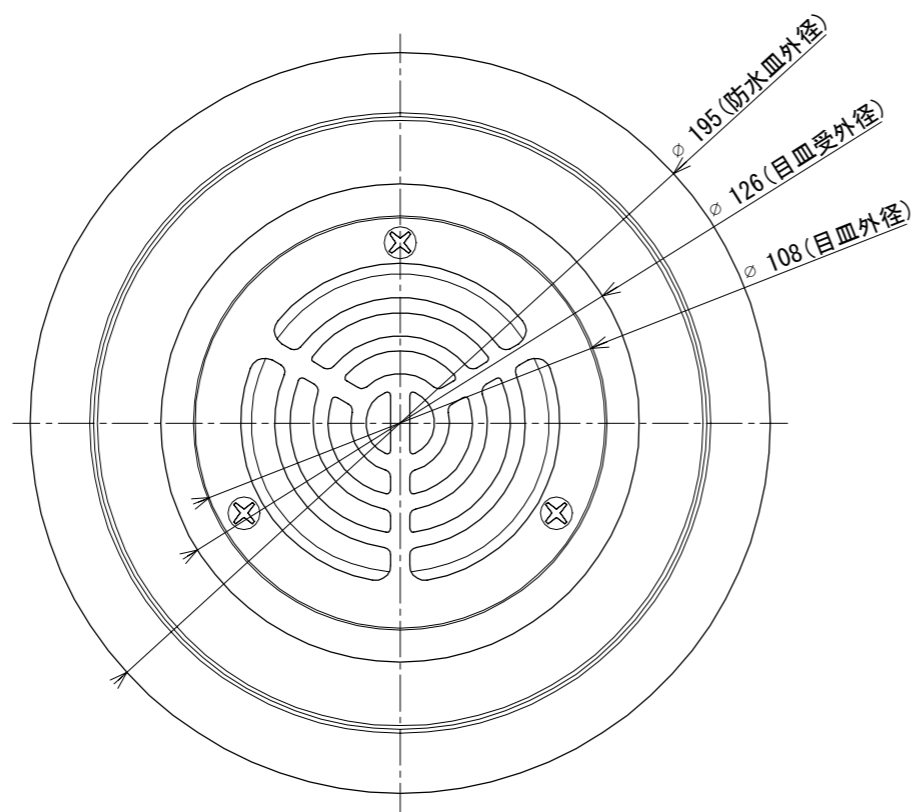


番号	部 材 名	数量	材質 / 備考
①	目 皿 部	1	SCS13
②	防 水 皿	1	SCS13

目皿開口率 : VP断面積比 76%

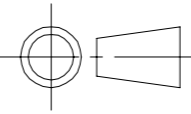
材 質 Material SCS13			品 名 Part Name 吐出金具 SUS 防水皿ビス穴付	
尺度 Scale 1 : 2	サイズ Size A3	作成日 Date 2023/5/8	型 式 Part No. T4 65 防水皿ビス穴付	
		承認 Approved K. Yasueda	検 図 Checked S. Yasueda	製 図 Drawing Sakan
			図 番 Drawing No. T4-065-SH-000	
株式会社水巧エンジニアリング				

SPBF : #400バフ研磨

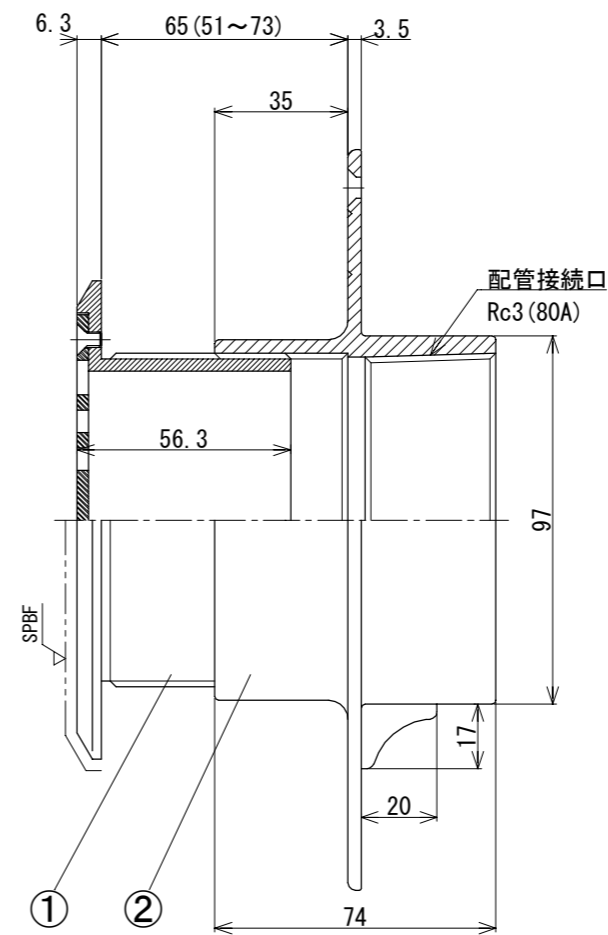
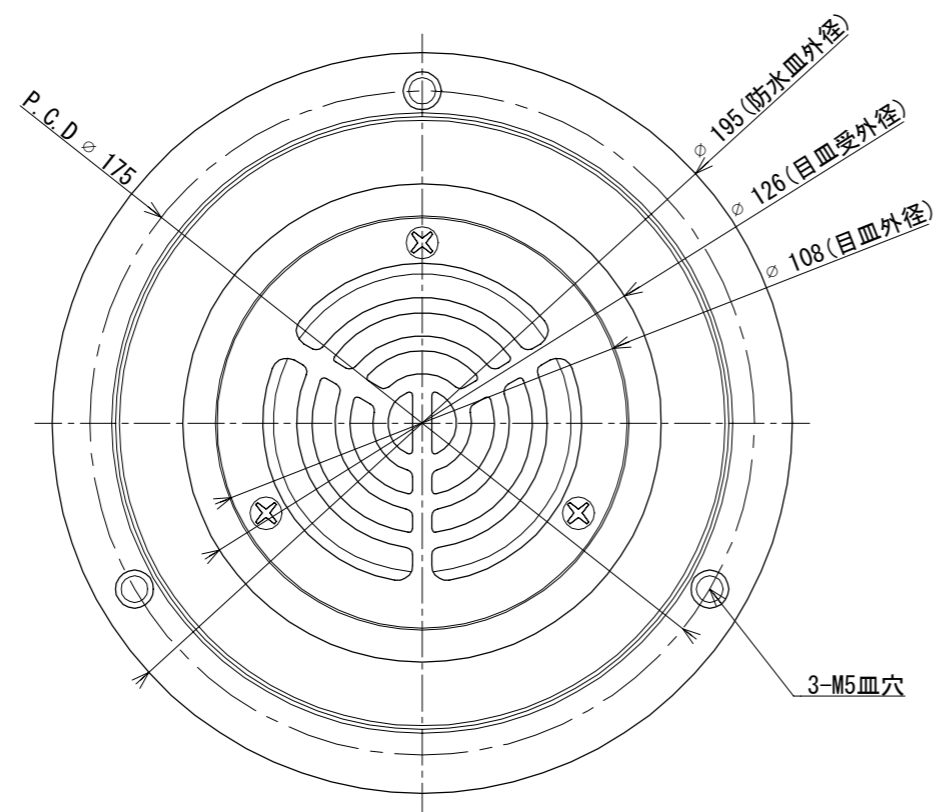


番号	部 材 名	数量	材質 / 備考
①	目 皿 部	1	SCS13
②	防 水 皿	1	SCS13

目皿開口率 : VP断面積比 75%

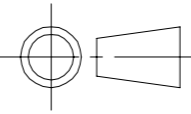
材 質 Material SCS13			品 名 Part Name 吐出金具 SUS	
尺 度 Scale 1 : 2	サイ ズ Size A3	作 成 日 Date 2023/5/8	型 式 Part No. T4 80	
		承認 Approved K. Yasueda	検 図 Checked S. Yasueda	製 図 Drawing Sakan
			図 番 Drawing No. T4-080-000	
株式会社水研エンジニアリング				

SPBF : #400バフ研磨



番号	部 材 名	数量	材質 / 備考
①	目 皿 部	1	SCS13
②	防 水 皿	1	SCS13

目皿開口率 : VP断面積比 75%

材 質 Material SCS13			品 名 Part Name 吐出金具 SUS 防水皿ビス穴付	
尺度 Scale 1 : 2	サイズ Size A3	作成日 Date 2023/5/8	型 式 Part No. T4 80 防水皿ビス穴付	
		承認 Approved K. Yasueda	検 図 Checked S. Yasueda	製 図 Drawing Sakan
			図 番 Drawing No. T4-080-SH-000	
株式会社水巧エンジニアリング				