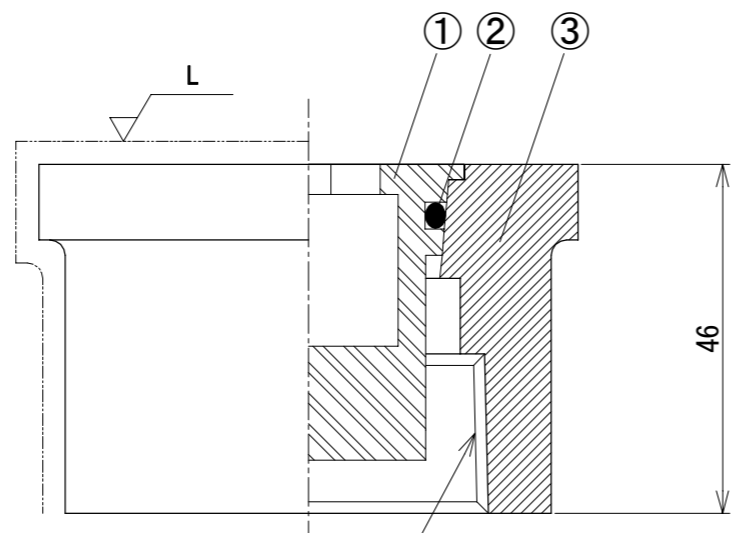
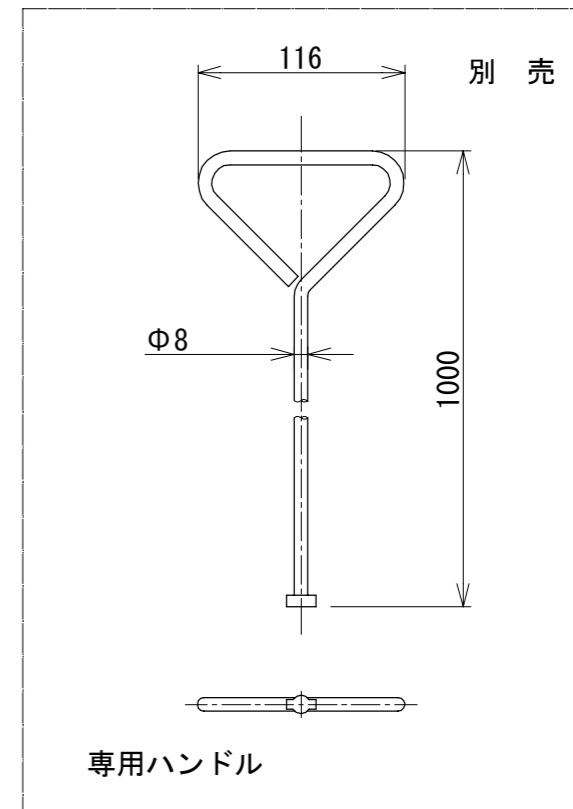
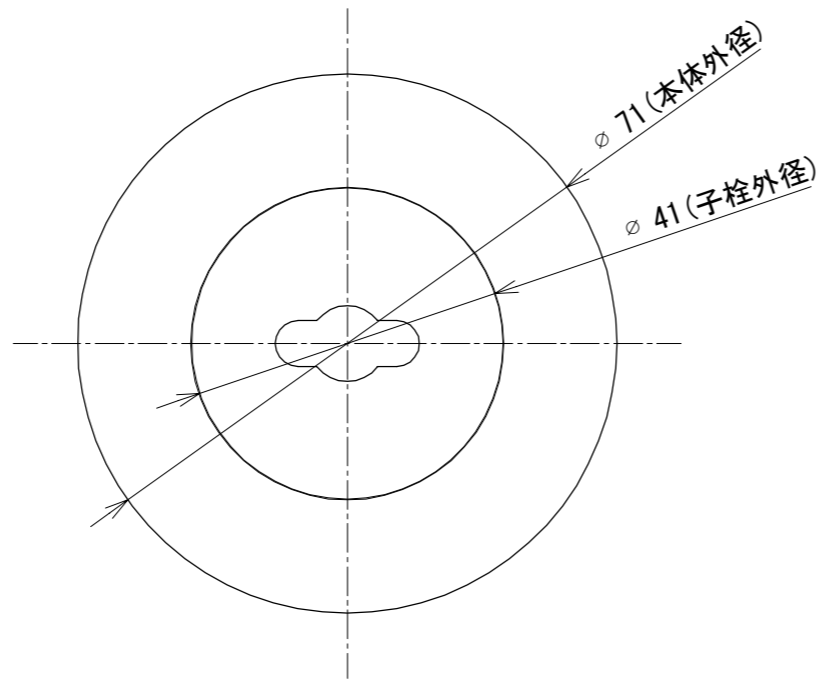


No	作成日 Date	変更内容 Note
△0	2024/1/1	新規作成

L : 旋削



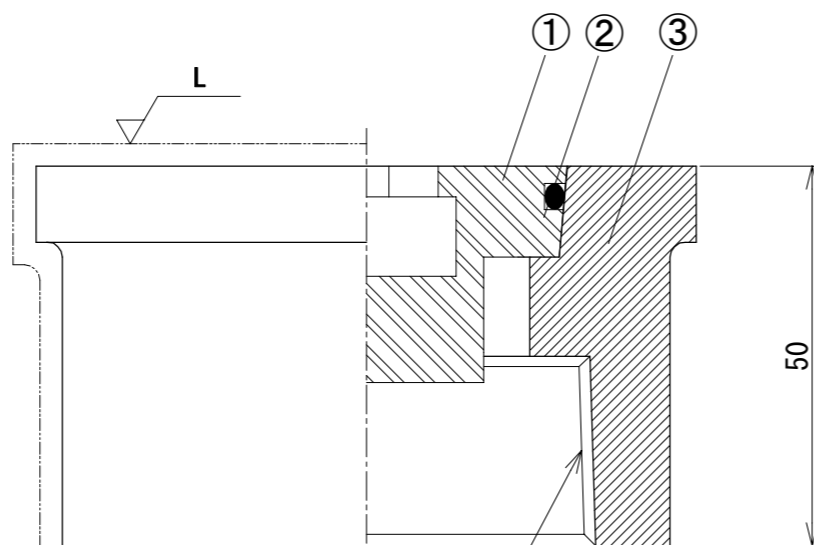
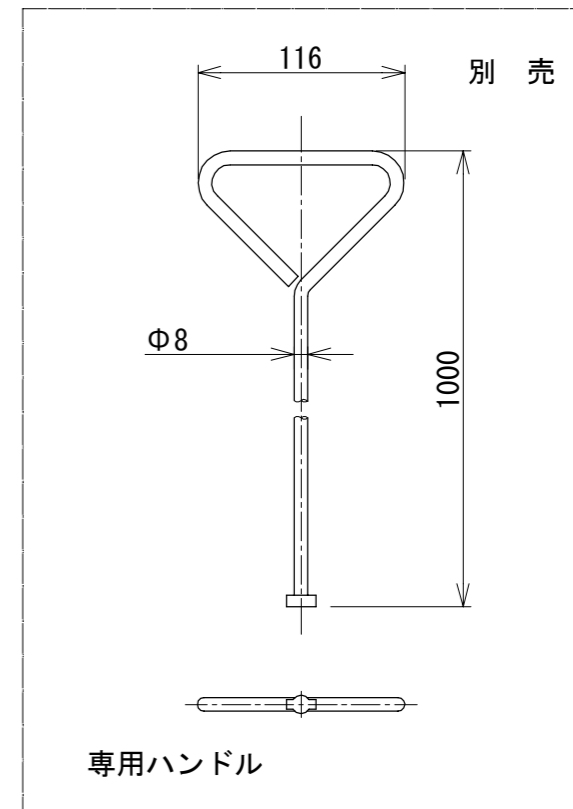
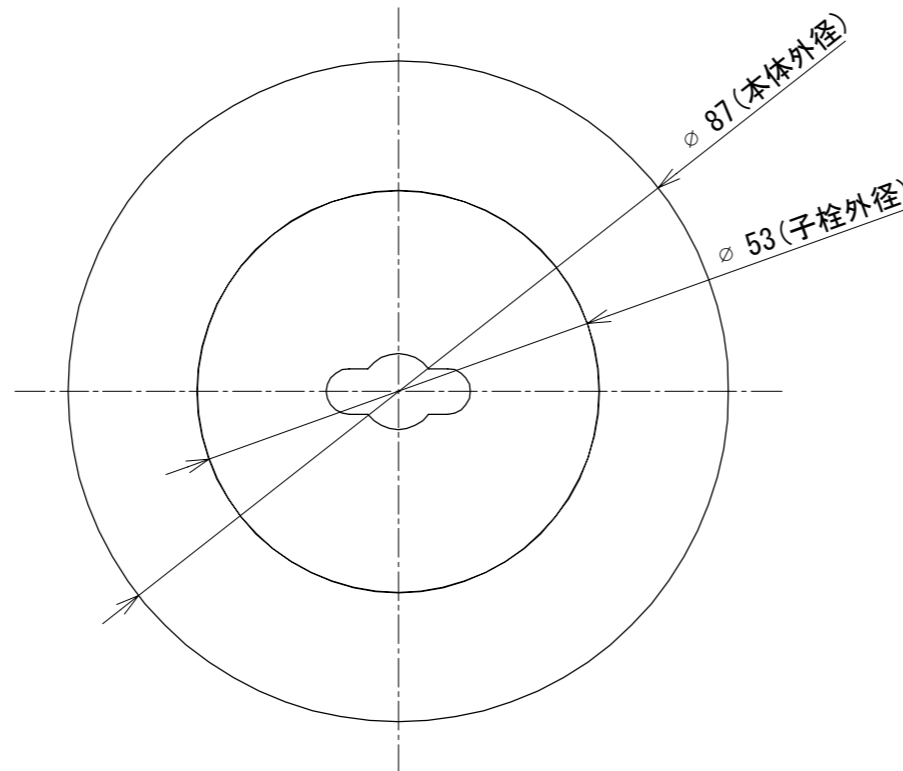
配管接続口
Rc1 1/2 (40A)

番号	部 材 名	数量	材質 / 備考
①	排水共栓	1	SUS317
②	リング	1	EPDM
③	本 体	1	POM

材 質 Material POM/SUS317		品 名 Part Name 温泉対応用 排水金具 本体部	
尺度 Scale 1:1	サイズ Size A3	作成日 Date 2024/03/25	型 式 Part No. HSP 40G
	承認 Approved K. Yasueda	検 図 Checked S. Yasueda	製 図 Drawing Teramoto
	図 番 Drawing No. HSP-G-040-000		
株式会社水巧エンジニアリング			

No	作成日 Date	変更内容 Note
△0	2024/1/1	新規作成

L : 旋削

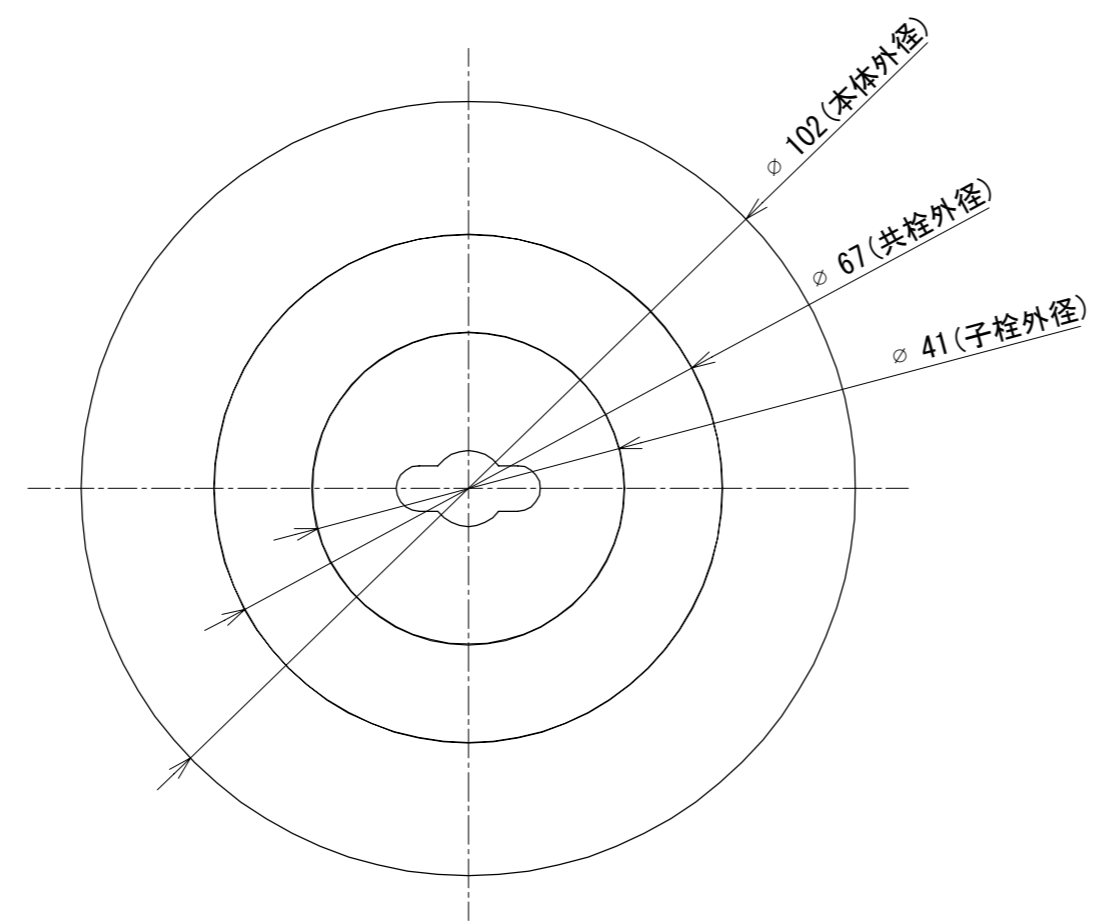


配管接続口
Rc2 (50A)

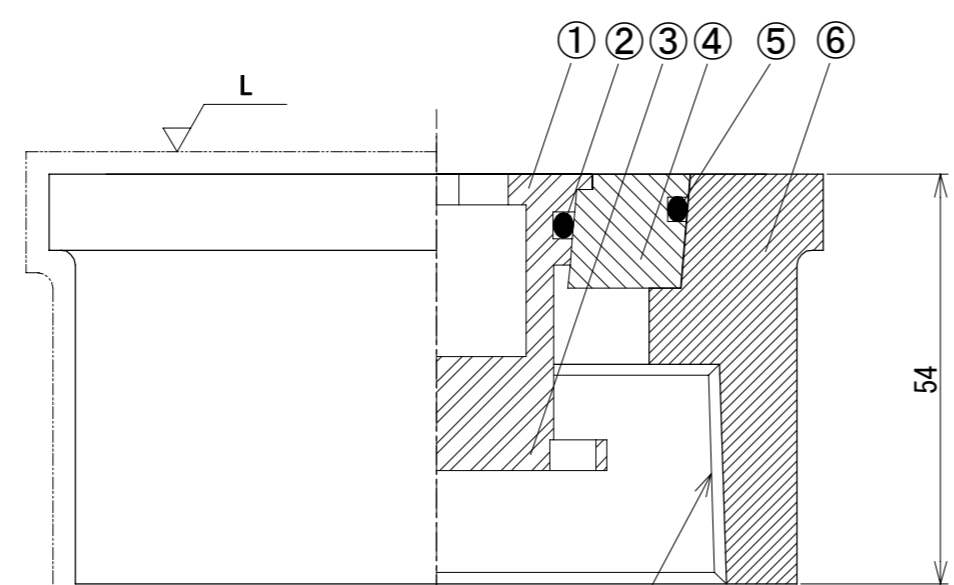
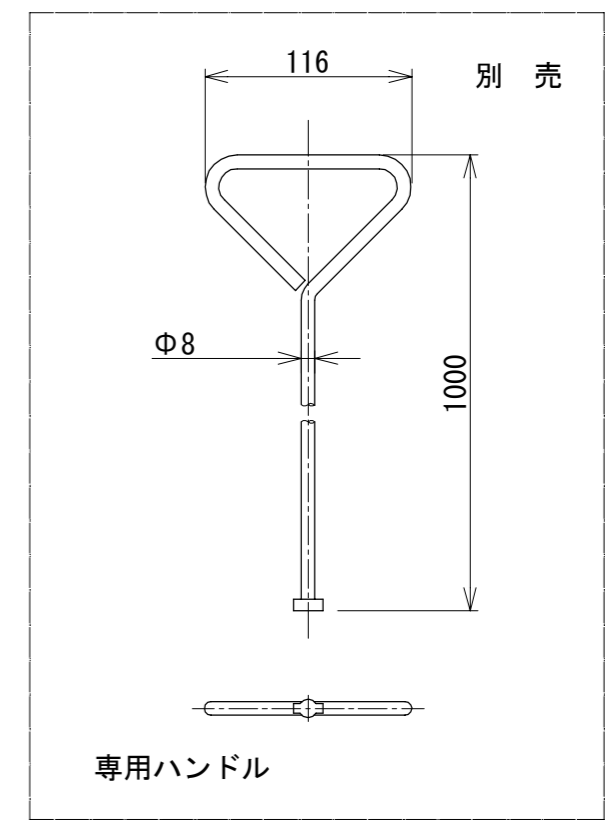
番号	部 材 名	数量	材質 / 備考
①	排水共栓	1	SUS317
②	リング	1	EPDM
③	本 体	1	POM

材 質 Material POM/SUS317		品 名 Part Name 温泉対応用 排水金具 本体部	
尺度 Scale 1:1	サイズ Size A3	作成日 Date 2024/03/25	型 式 Part No. HSP 50G
	承認 Approved K. Yasueda	検 閲 Checked S. Yasueda	製 図 Drawing Teramoto
	図 番 Drawing No. HSP-G-050-000		
株式会社水巧エンジニアリング			

No	作成日 Date	変更内容 Note
0	2024/1/1	新規作成



L : 旋削

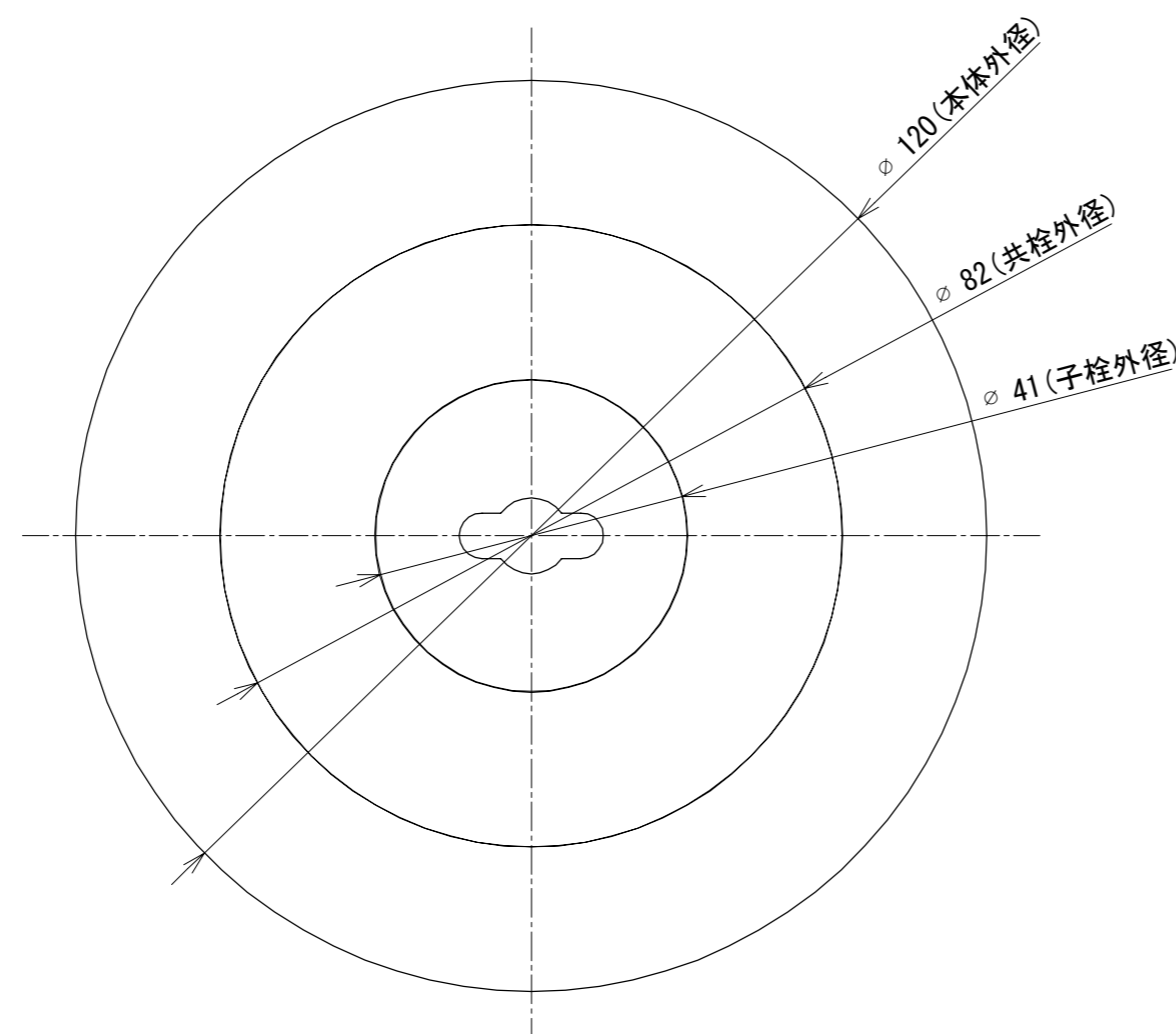


配管接続口
Rc2 1/2 (65A)

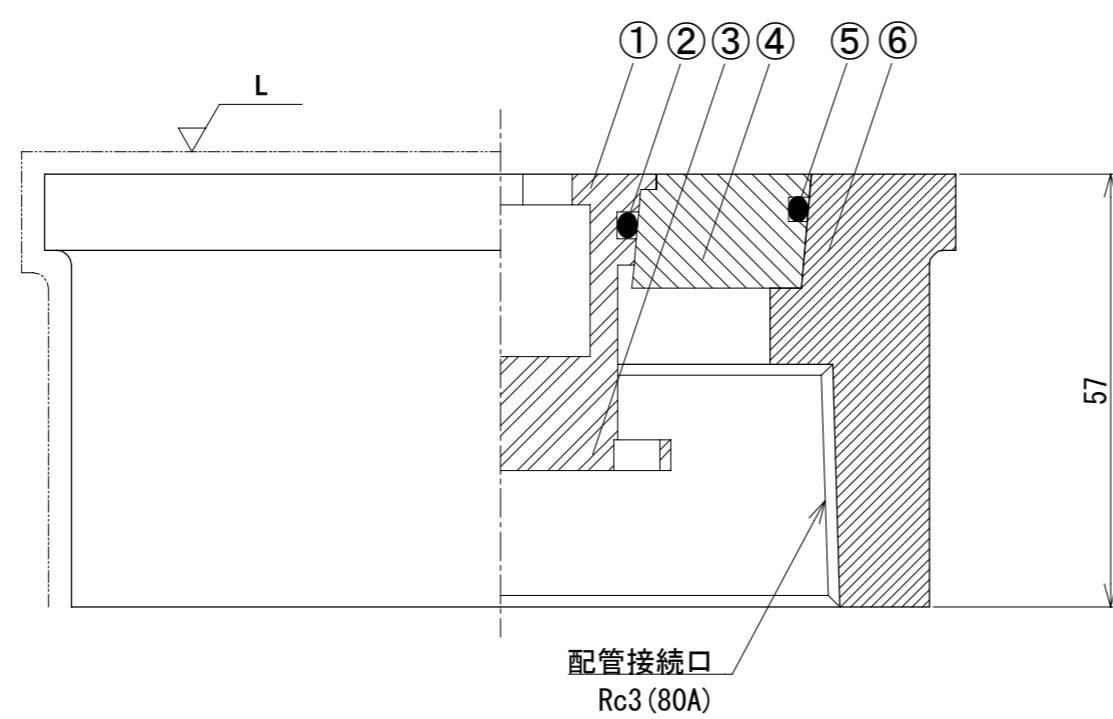
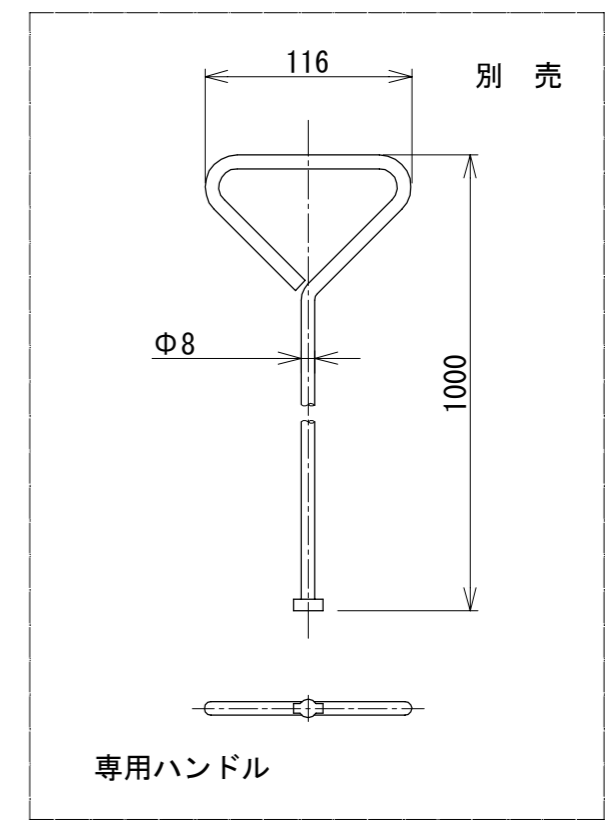
番号	部材名	数量	材質 / 備考
①	共栓(中栓)	1	SUS317
②	Oリング	1	EPDM
③	吊り金具	1	SUS317
④	共栓(主栓)	1	POM
⑤	Oリング	1	EPDM
⑥	本体	1	POM

材質 Material POM/SUS317		品名 Part Name 温泉対応用 排水金具 本体部	
尺度 Scale 1:1	サイズ Size A3	作成日 Date 2024/03/25	型式 Part No. HSP 65G
	承認 Approved K. Yasueda	検図 Checked S. Yasueda	製図 Drawing Teramoto
	図番 Drawing No. HSP-G-065-000		
株式会社水巧エンジニアリング			

No	作成日 Date	変更内容 Note
0	2024/1/1	新規作成

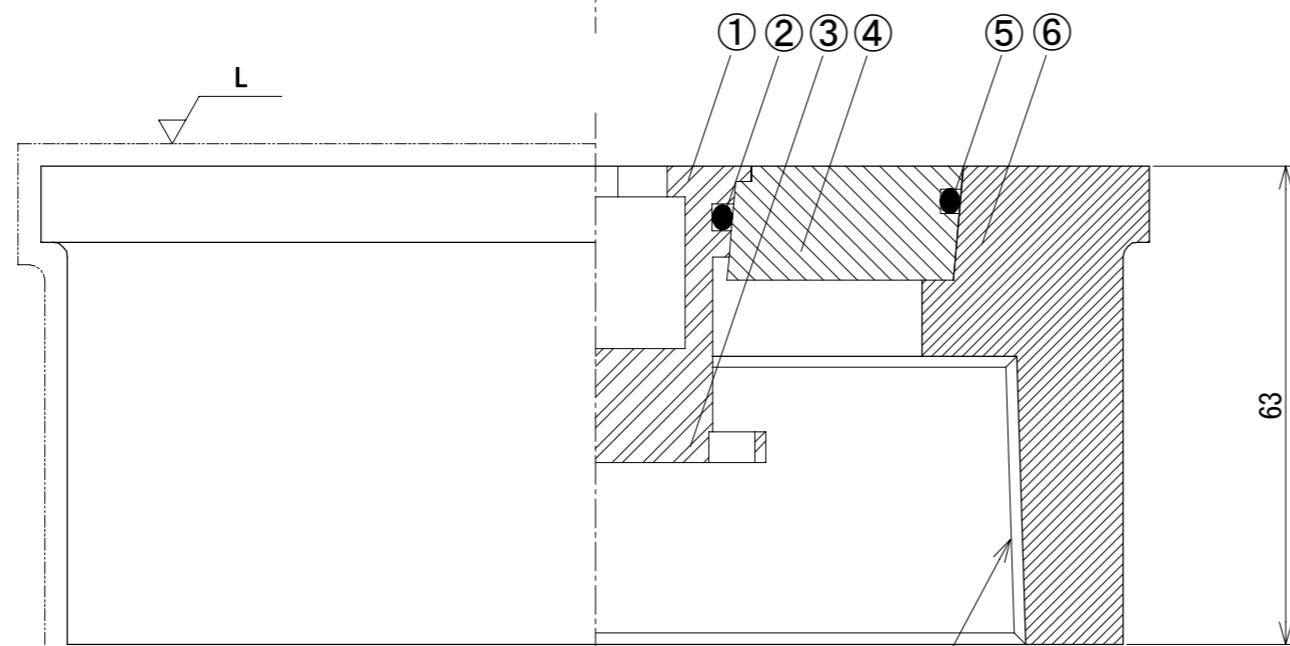
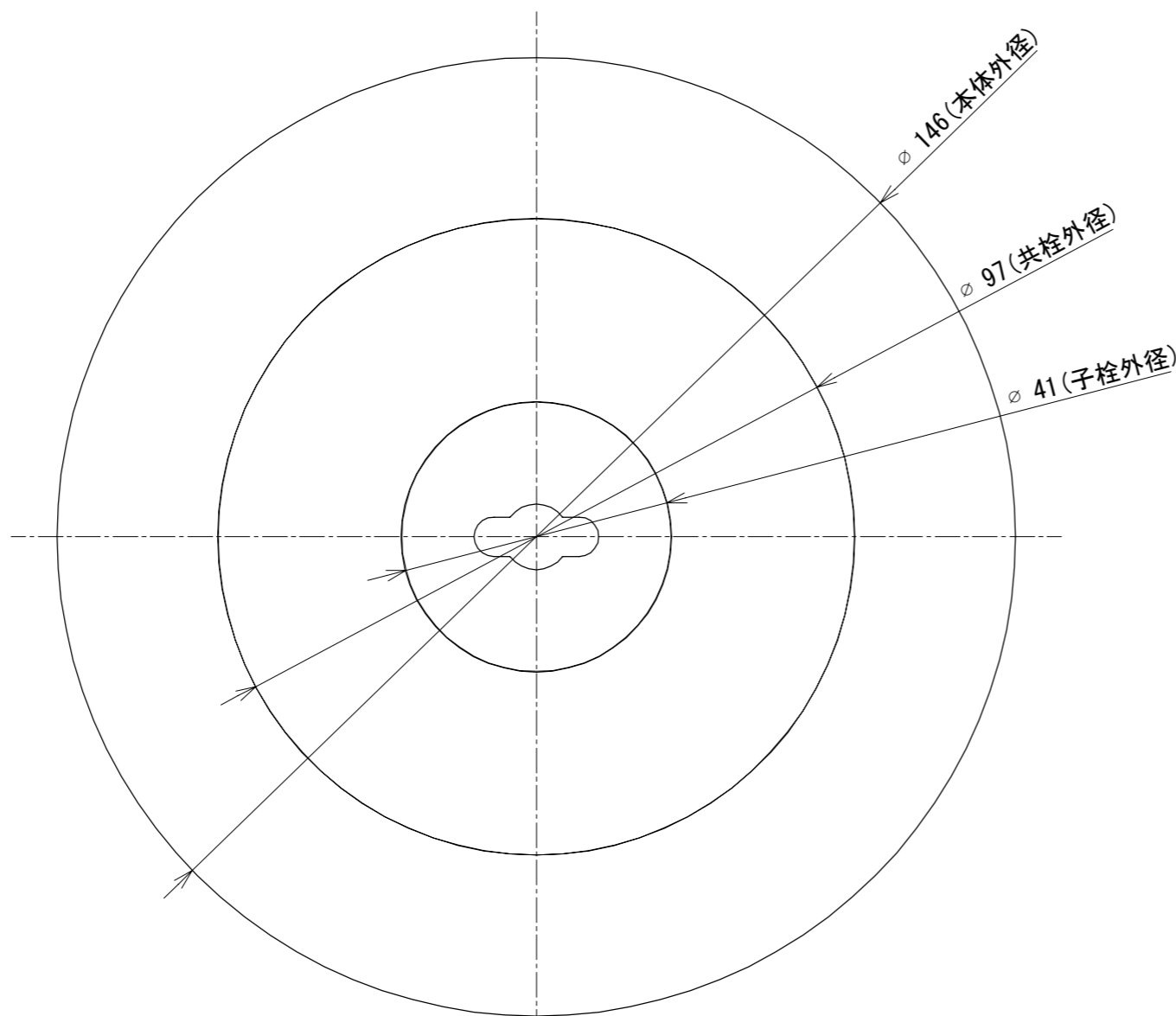


L : 旋削



番号	部 材 名	数量	材質 / 備考
①	共 栓 (中 栓)	1	SUS317
②	オ リ ン グ	1	EPDM
③	吊 り 金 具	1	SUS317
④	共 栓 (主 栓)	1	POM
⑤	オ リ ン グ	1	EPDM
⑥	本 体	1	POM

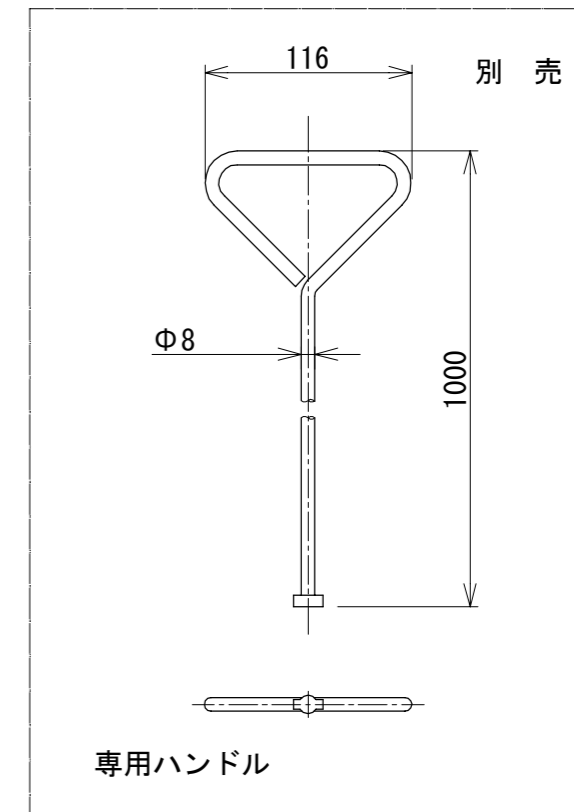
材 質 Material POM/SUS317		品 名 Part Name 温泉対応用 排水金具 本体部	
尺度 Scale 1:1	サイズ Size A3	作成日 Date 2024/03/25	型 式 Part No. HSP 80G
	承認 Approved K. Yasueda	検 図 Checked S. Yasueda	製 図 Drawing Teramoto
	図 番 Drawing No. HSP-G-080-000		
株式会社水巧エンジニアリング			



配管接続口
Rc4(100A)

No	作成日 Date	変更内容 Note
0	2024/1/1	新規作成

L : 旋削



番号	部 材 名	数量	材質 / 備考
①	共 栓 (中 栓)	1	SUS317
②	○ リ ン グ	1	EPDM
③	吊 り 金 具	1	SUS317
④	共 栓 (主 栓)	1	POM
⑤	○ リ ン グ	1	EPDM
⑥	本 体	1	POM

材 質 Material POM/SUS317		品 名 Part Name 温泉対応用 排水金具 本体部	
尺度 Scale 1:1	サイズ Size A3	作成日 Date 2024/03/25	型 式 Part No. HSP 100G
承認 Approved K. Yasueda		検 図 Checked S. Yasueda	製 図 Drawing Teramoto
図 番 Drawing No. HSP-G-100-000		株式会社水巧エンジニアリング	