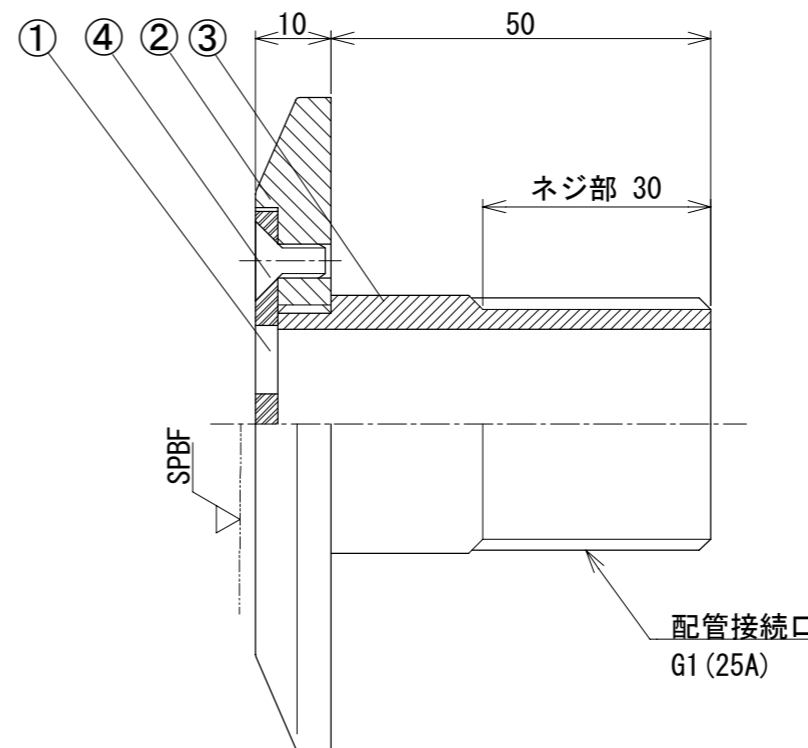
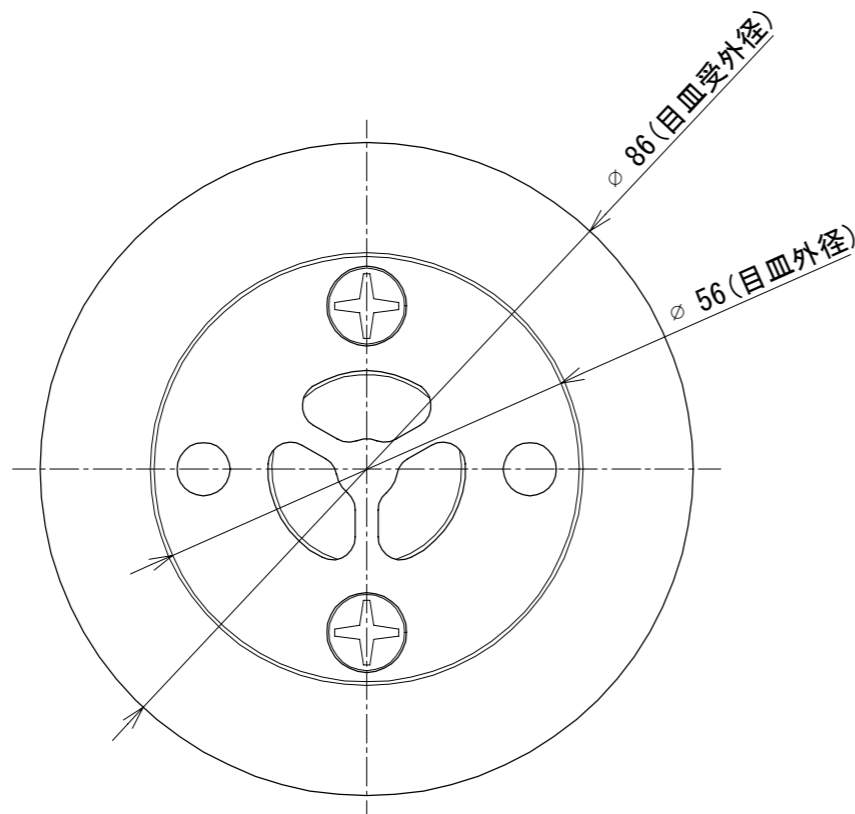


No	作成日 Date	変更内容 Note
△0	2024/1/1	新規作成

SPBF : #400バフ研磨



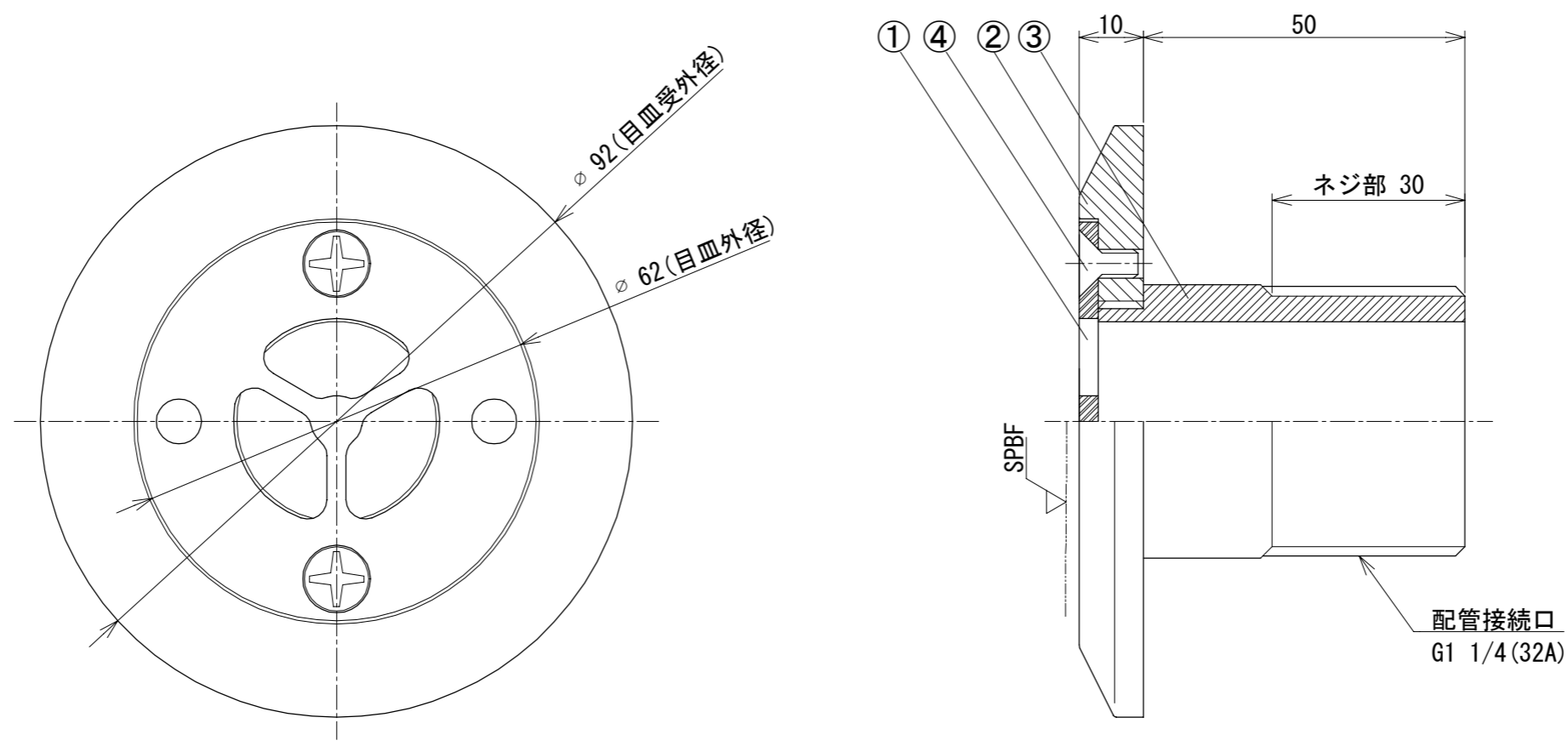
番号	部 材 名	数量	材質 / 備考
①	プレート	1	ABS
②	目 皿	1	SUS316
③	パイプ	1	HTVP
④	ビス	2	SUS316 M5

目皿開口率 : VP断面積比 75%

材 質 Material SUS316/ABS/HTVP			品 名 Part Name 温泉対応用 吐出金具 目皿部		
尺度 Scale 1:1	サイズ Size A3	作成日 Date 2024/04/02	型 式 Part No. TP25G ネジ式		
承認 Approved K. Yasueda		検 図 Checked S. Yasueda	製 図 Drawing Teramoto	図 番 Drawing No. TP-025N-G-000	
株式会社水巧エンジニアリング					

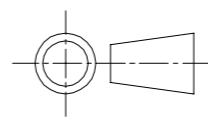
--	--	--

SPBF : #400バフ研磨



目皿開口率 : VP断面積比 82%

番号	部 材 名	数量	材質 / 備考
①	プレート	1	ABS
②	目 皿	1	SUS316
③	パイプ	1	HTVP
④	ビス	2	SUS316 M5

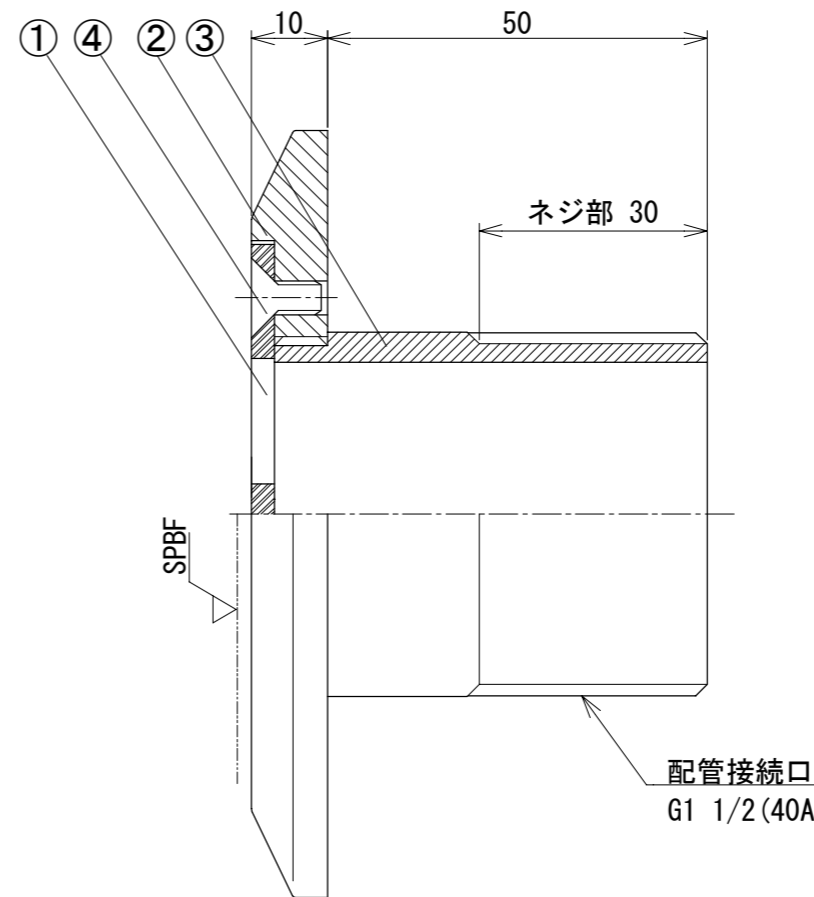
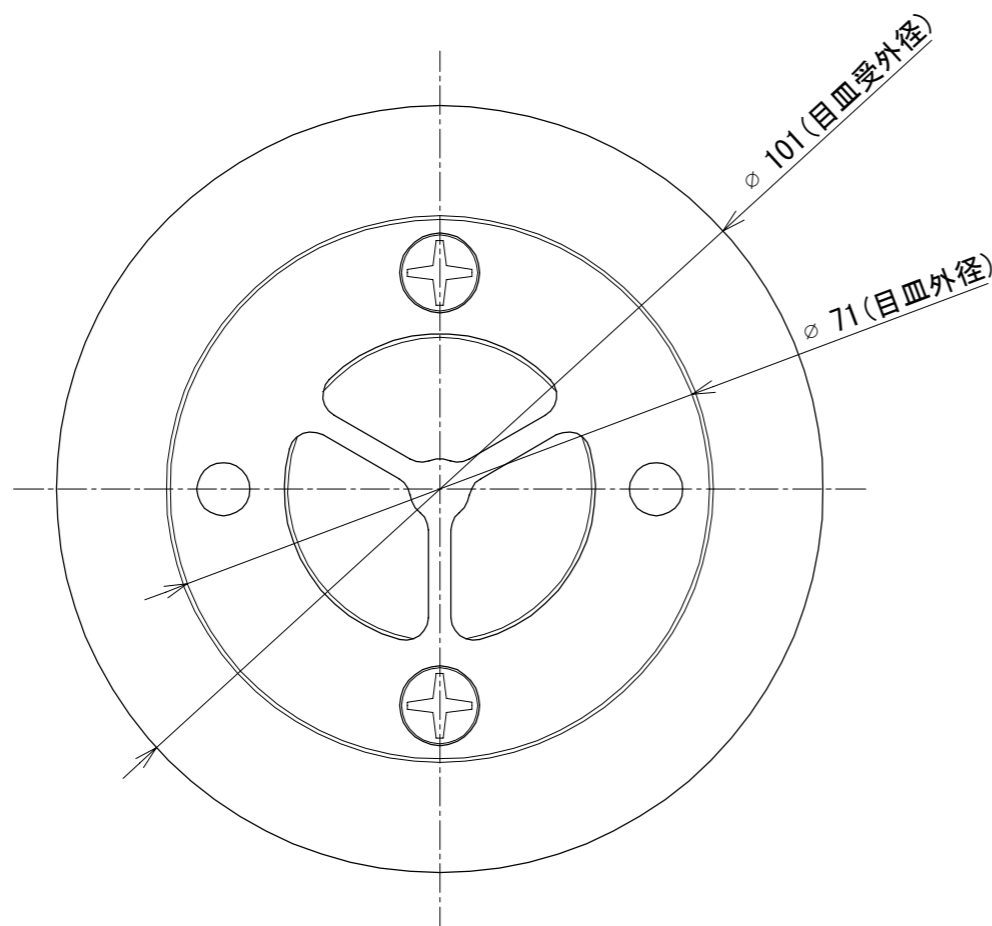
材質 Material SUS316/ABS/HTVP			品 名 Part Name 温泉対応用 吐出金具 目皿部		
尺度 Scale 1:1	サイズ Size A3	作成日 Date 2024/04/02	型 式 Part No. TP32G ネジ式		
	承認 Approved K. Yasueda	検 図 Checked S. Yasueda	製 図 Drawing Teramoto	図 番 Drawing No. TP-032N-G-000	
	株式会社水巧エンジニアリング				

A
B
C
D
E
F

1 2 3 4 5 6 7 8

No	作成日 Date	変更内容 Note
0	2024/1/1	新規作成

SPBF : #400バフ研磨



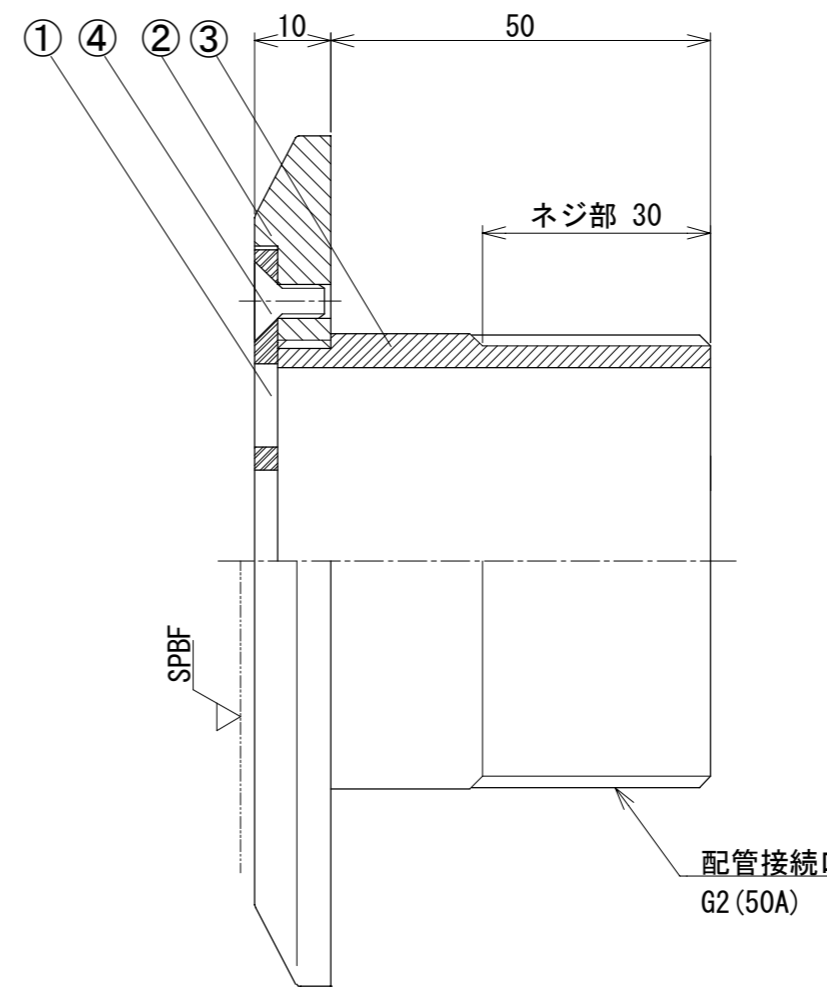
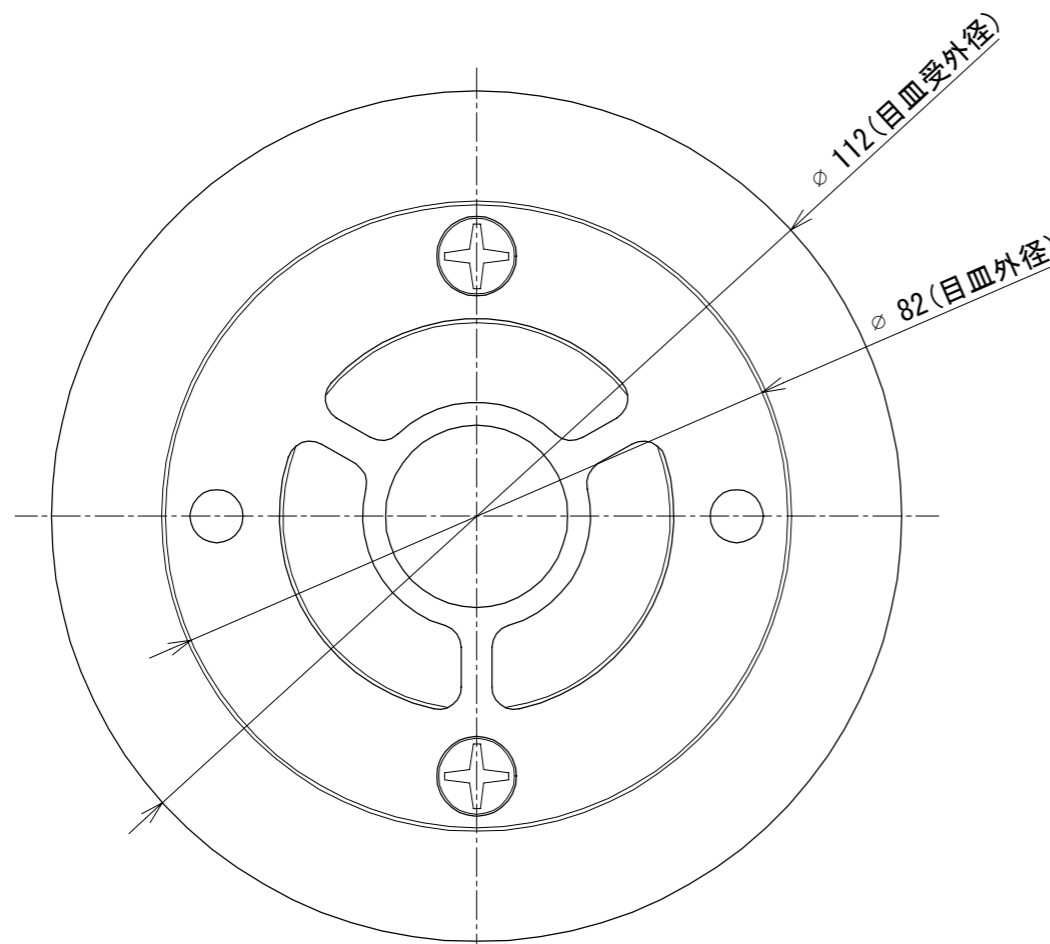
番号	部 材 名	数量	材質 / 備考
①	プレート	1	ABS
②	目 皿	1	SUS316
③	パイプ	1	HTVP
④	ビス	2	SUS316 M5

目皿開口率 : VP断面積比 85%

材 質 Material SUS316/ABS/HTVP			品 名 Part Name 温泉対応用 吐出金具 目皿部		
尺度 Scale 1:1	サイズ Size A3	作成日 Date 2024/04/02	型 式 Part No. TP40G ネジ式		
承認 Approved K. Yasueda		検 図 Checked S. Yasueda	製 図 Drawing Teramoto	図 番 Drawing No. TP-040N-G-000	
株式会社水巧エンジニアリング					

No	作成日 Date	変更内容 Note
0	2024/1/1	新規作成

SPBF : #400バフ研磨



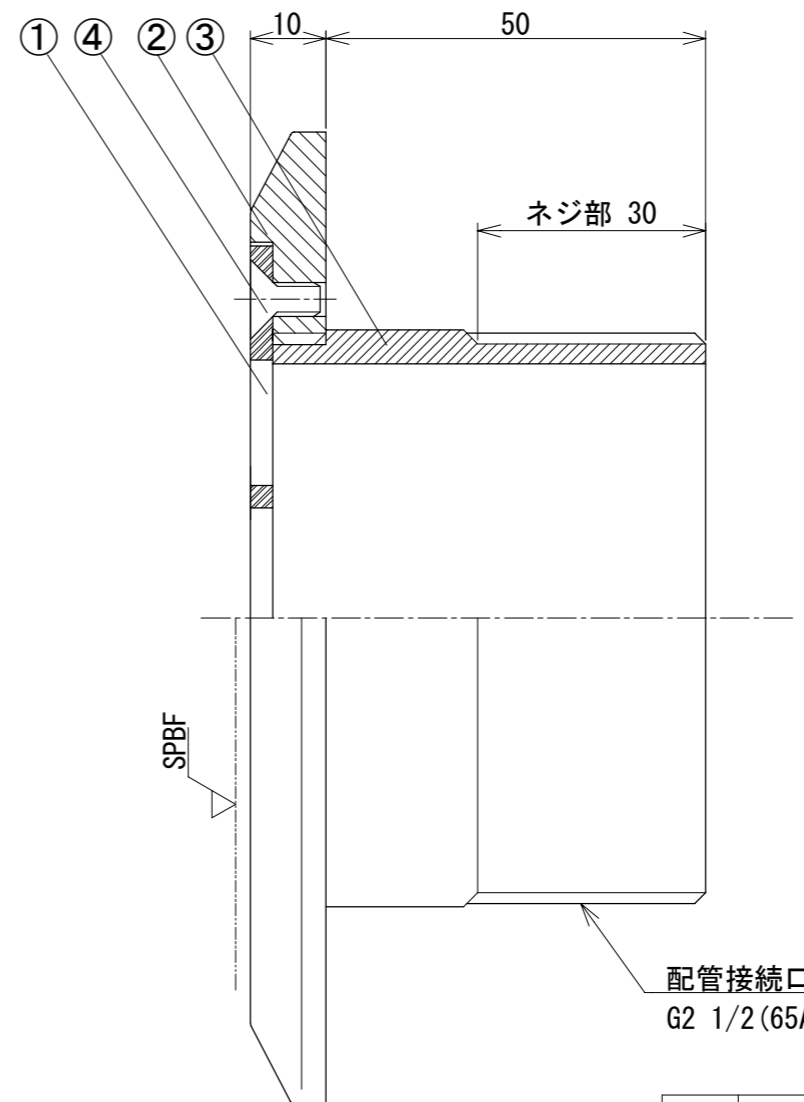
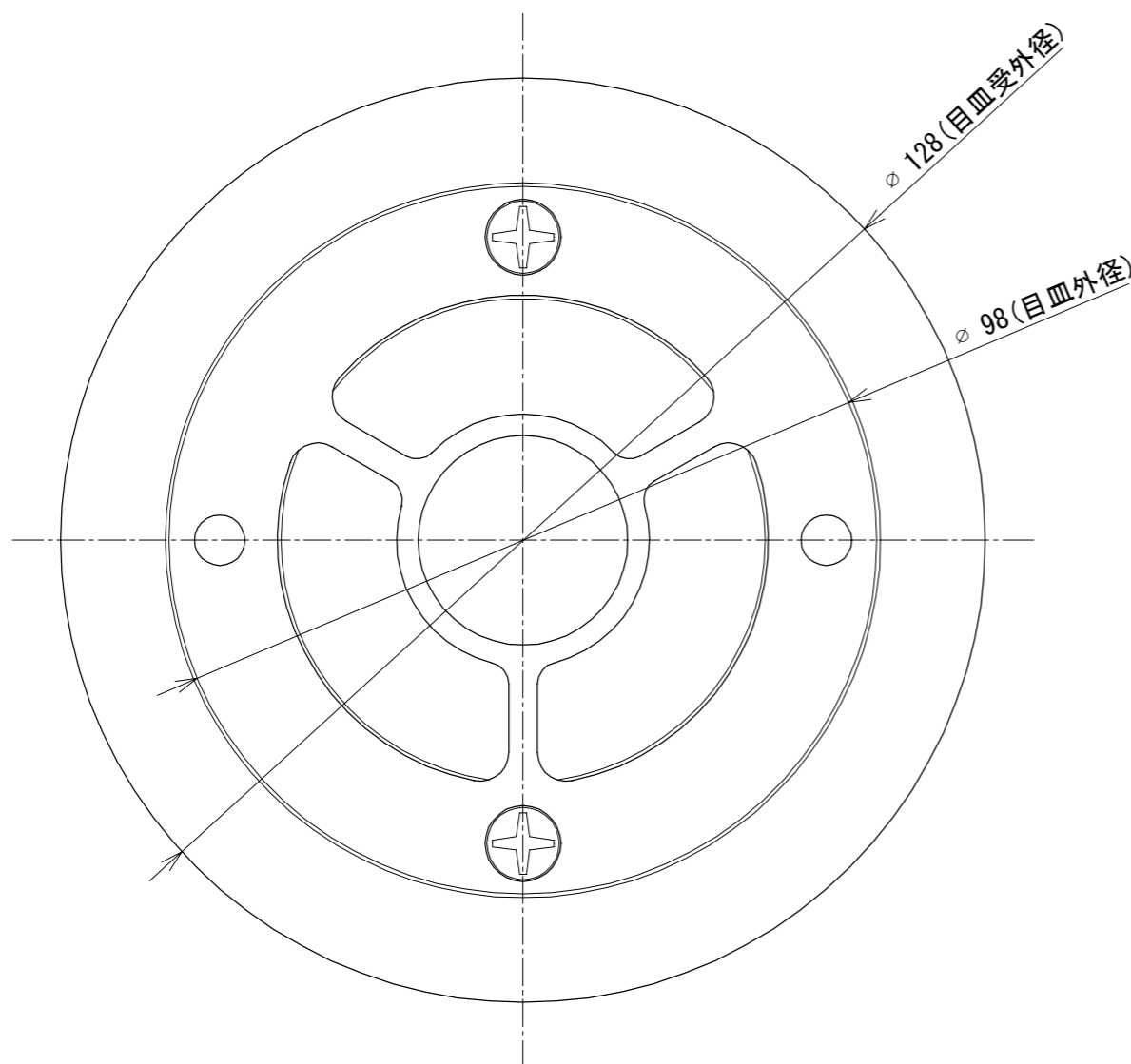
番号	部 材 名	数量	材質 / 備考
①	プレート	1	ABS
②	目 皿	1	SUS316
③	パイプ	1	HTVP
④	ビス	2	SUS316 M5

目皿開口率 : VP断面積比 82%

材 質 Material SUS316/ABS/HTVP			品 名 Part Name 温泉対応用 吐出金具 目皿部		
尺度 Scale 1:1	サイズ Size A3	作成日 Date 2024/04/02	型 式 Part No. TP50G ネジ式		
承認 Approved K. Yasueda		検 閲 Checked S. Yasueda	製 図 Drawing Teramoto	図 番 Drawing No. TP-050N-G-000	
株式会社水巧エンジニアリング					

No	作成日 Date	変更内容 Note
0	2024/1/1	新規作成

SPBF : #400バフ研磨



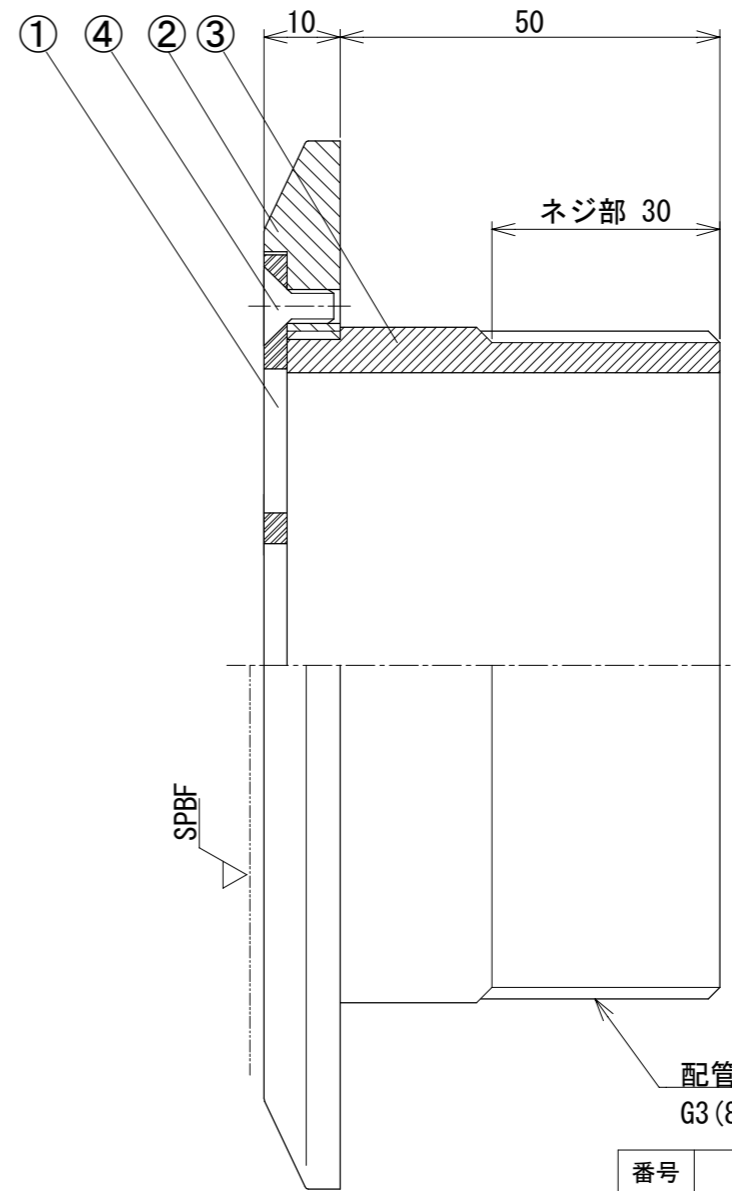
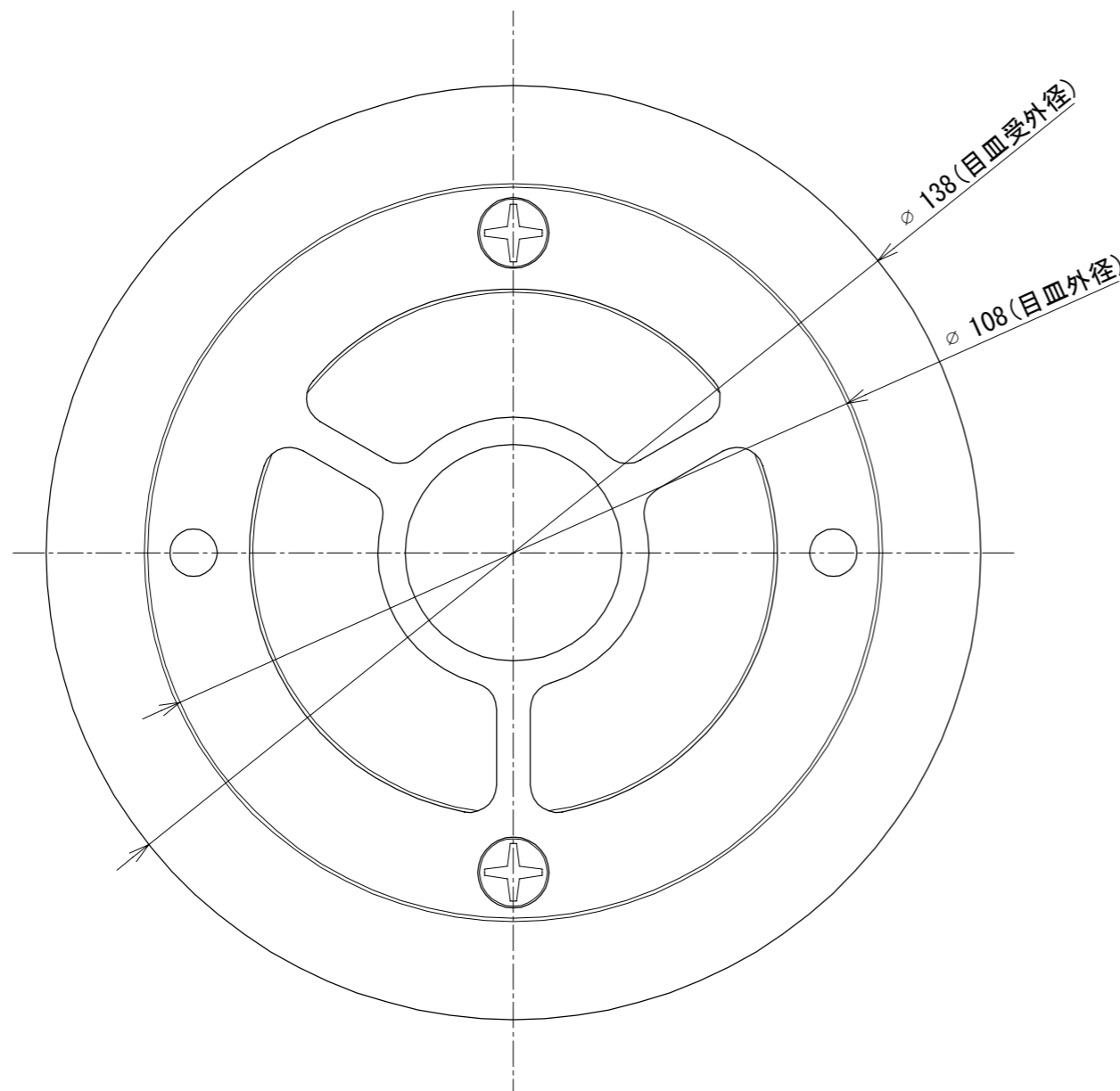
番号	部 材 名	数量	材質 / 備考
①	プレート	1	ABS
②	目 皿	1	SUS316
③	パイプ	1	HTVP
④	ビス	2	SUS316 M5

目皿開口率 : VP断面積比 87%

材 質 Material SUS316/ABS/HTVP			品 名 Part Name 温泉対応用 吐出金具 目皿部		
尺度 Scale 1:1	サイズ Size A3	作成日 Date 2024/04/02	型 式 Part No. TP65G ネジ式		
		承認 Approved K. Yasueda	検 閲 Checked S. Yasueda	製 図 Drawing Teramoto	図 番 Drawing No. TP-065N-G-000
株式会社水巧エンジニアリング					

No	作成日 Date	変更内容 Note
0	2024/1/1	新規作成

SPBF : #400バフ研磨



番号	部 材 名	数量	材質 / 備考
①	プレート	1	ABS
②	目 皿	1	SUS316
③	パイ プ	1	HTVP
④	ビ ス	2	SUS316 M5

目皿開口率 : VP断面積比 85%

材 質 Material SUS316/ABS/HTVP			品 名 Part Name 温泉対応用 吐出金具 目皿部		
尺度 Scale 1:1	サイズ Size A3	作成日 Date 2024/04/02	型 式 Part No. TP80G ネジ式		
承認 Approved K. Yasueda		検 閲 Checked S. Yasueda	製 図 Drawing Teramoto	図 番 Drawing No. TP-080N-G-000	
株式会社水巧エンジニアリング					