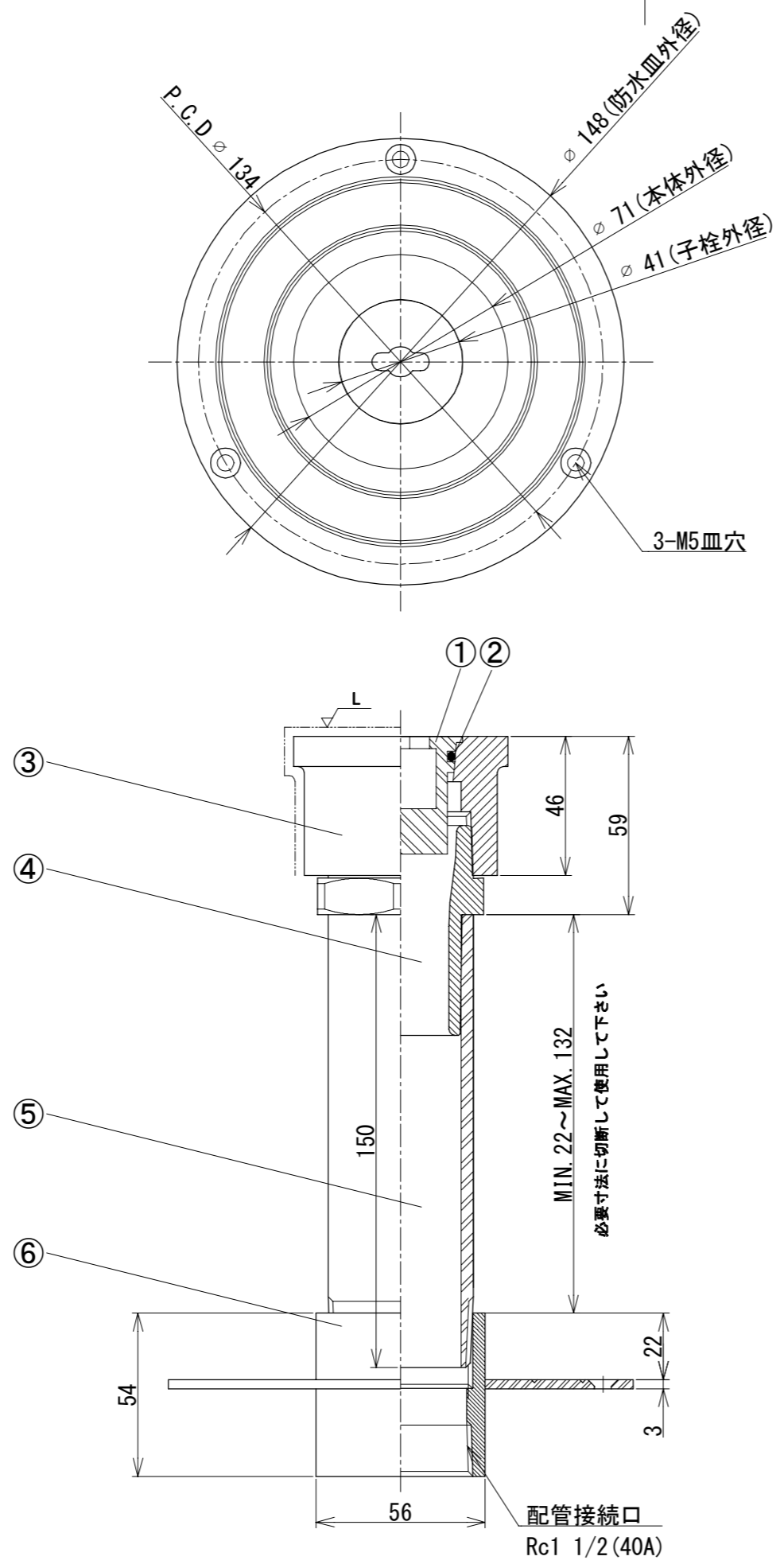
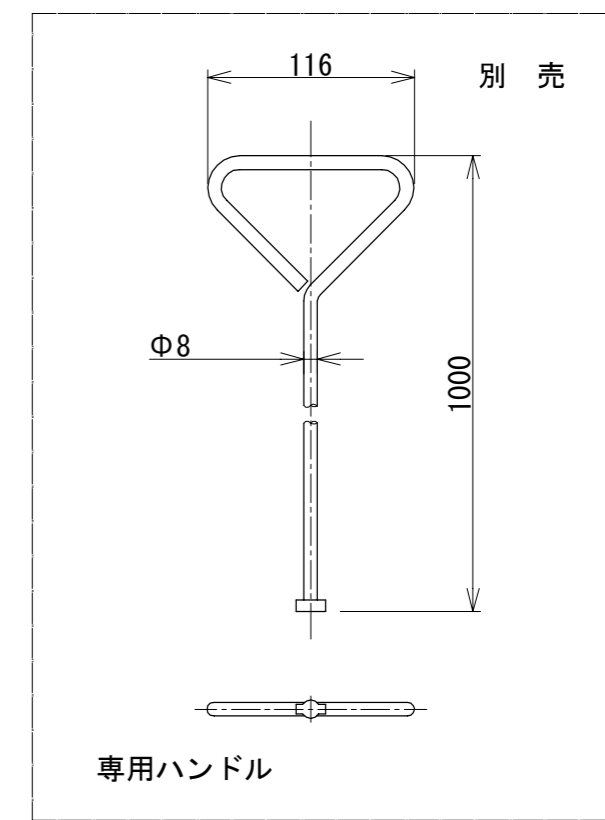


No	作成日 Date	変更内容 Note
0	2024/1/1	新規作成

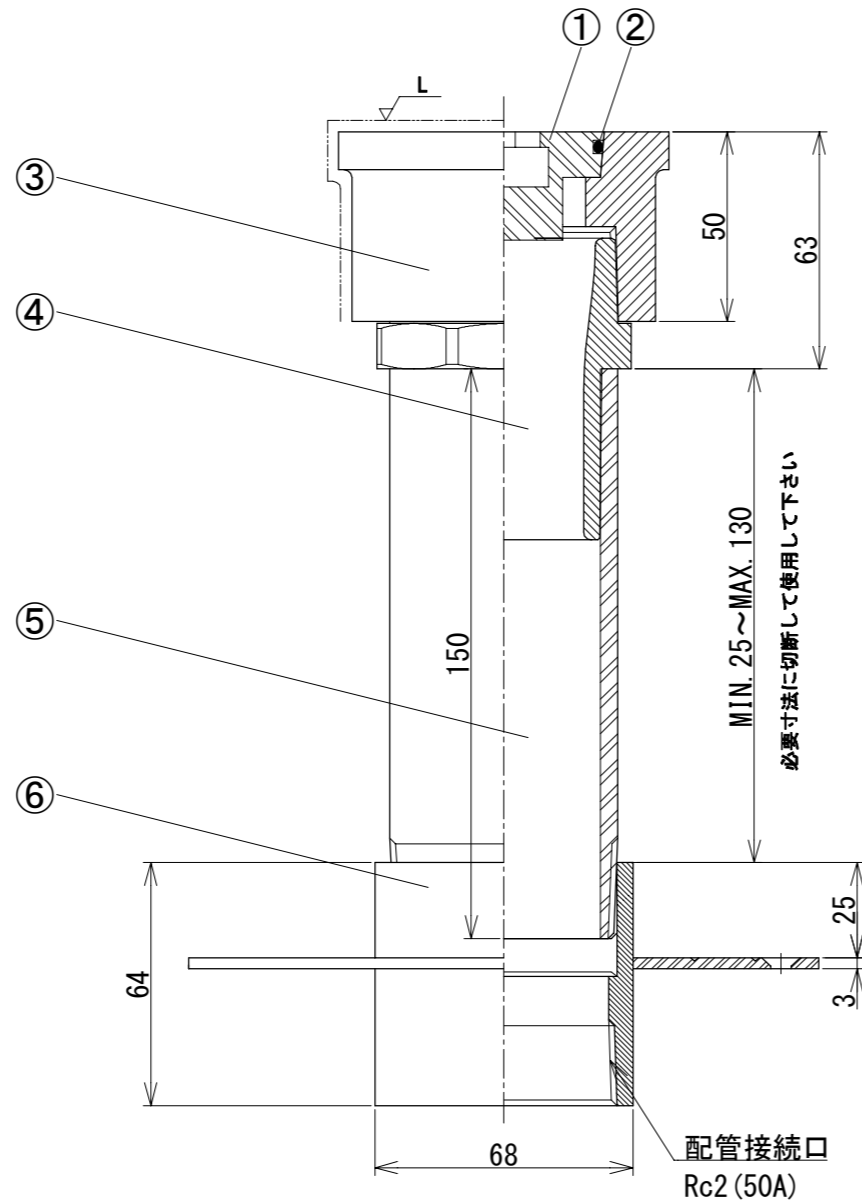
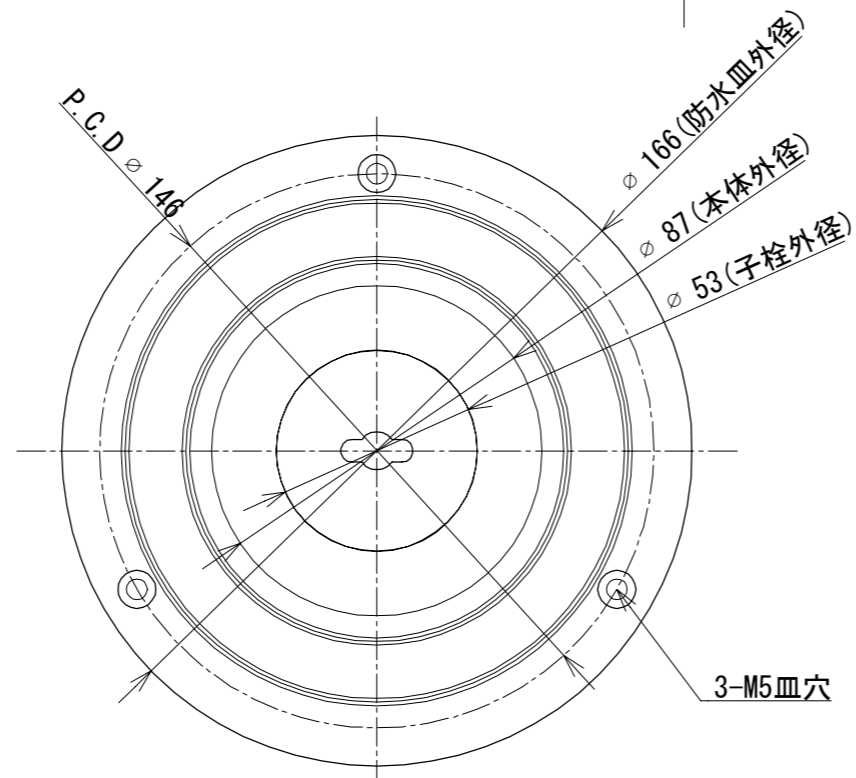
L : 旋削



番号	部材名	数量	材質 / 備考
①	排水共栓	1	SUS317
②	Oリング	1	EPDM
③	本体	1	POM
④	塩ビ管差込アダプター	1	PVC
⑤	片ねじ塩ビ調節管	1	PVC
⑥	防水皿	1	TITAN

材質 Material POM/SUS317/PVC/TITAN			品名 Part Name 温泉対応用 排水金具 塩ビ管差込みアダプター・片ねじ調節管付		
尺度 Scale 1:2	サイズ Size A3	作成日 Date 2024/03/26	型式 Part No. HSP 40PAHA		
承認 Approved K. Yasueda		検図 Checked S. Yasueda	製図 Drawing Teramoto	図番 Drawing No. HSP-PAHA-040-000	
株式会社水巧エンジニアリング					

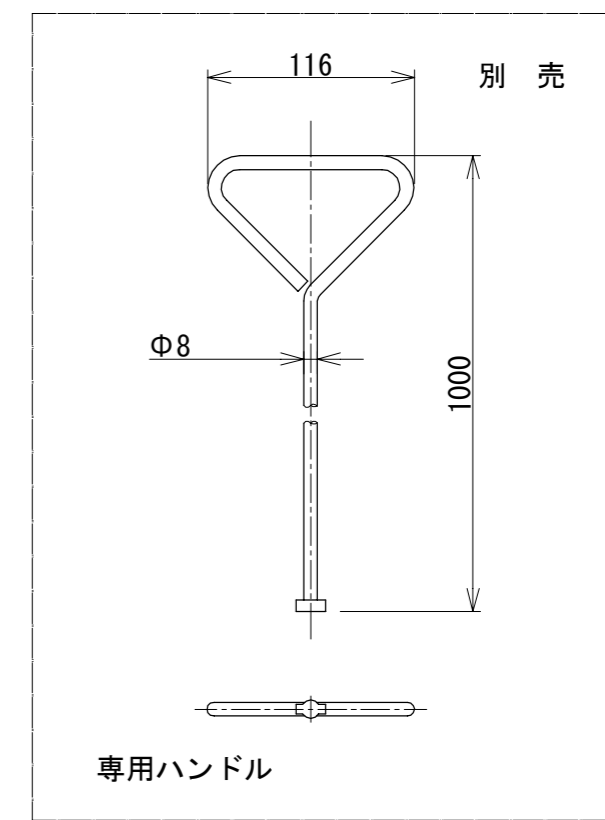
部品番号①②③④はセット済品です(品名: 塩ビ管差込アダプター付 温泉対応用 排水金具 本体部)
部品番号⑤の片ねじ塩ビ調節管の内径に接着して下さい。



部品番号①②③④はセット済品です(品名: 塩ビ管差込アダプター付 温泉対応用 排水金具 本体部)
 部品番号⑤の片ねじ塩ビ調節管の内径に接着して下さい。

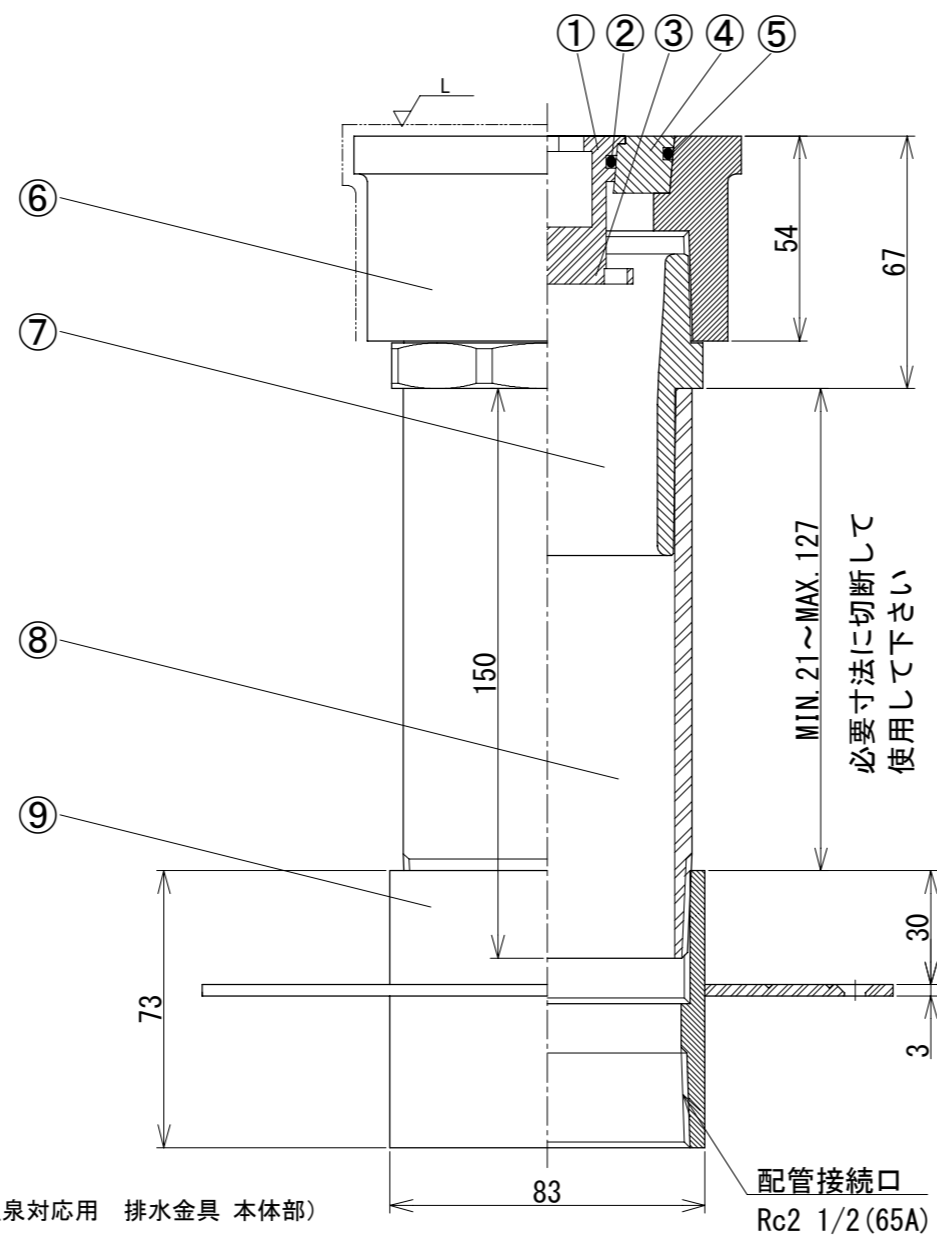
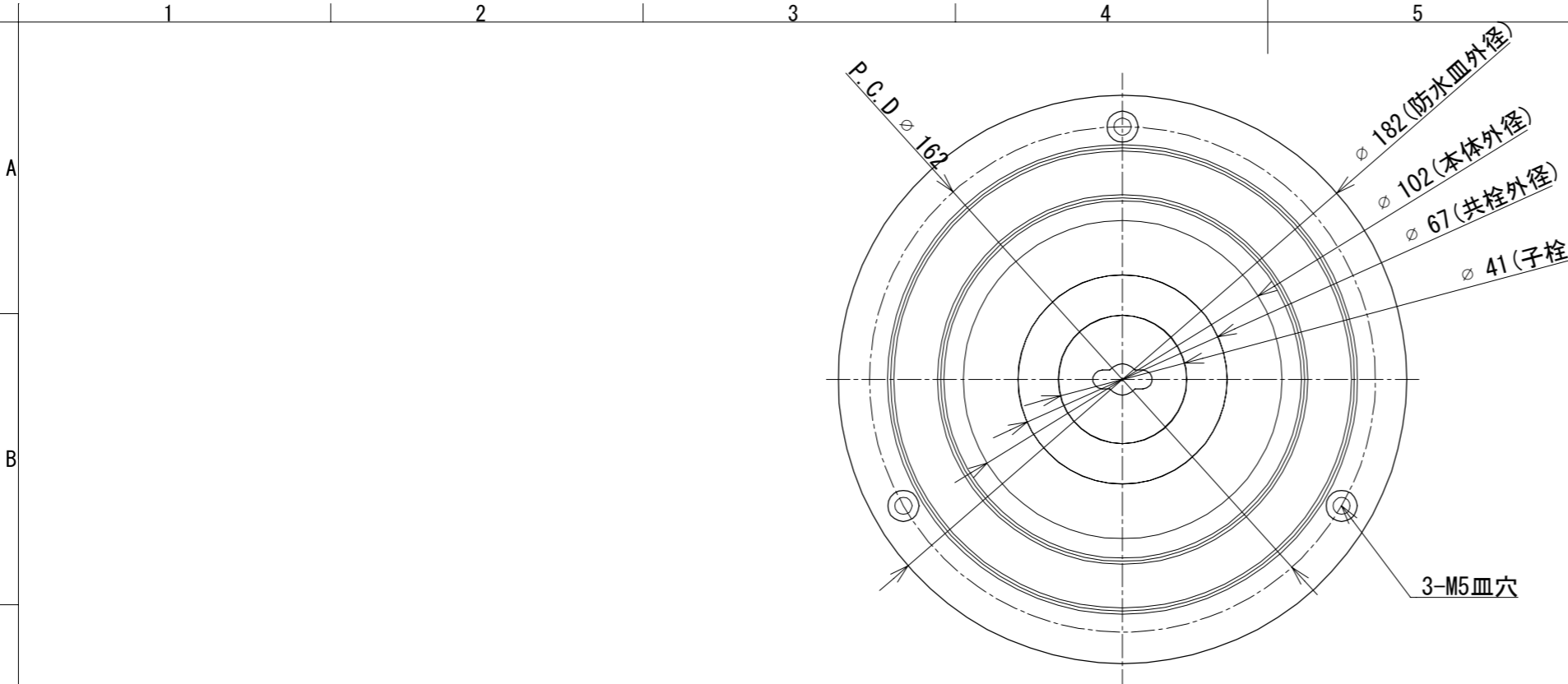
No	作成日 Date	変更内容 Note
0	2024/1/1	新規作成

L : 旋削



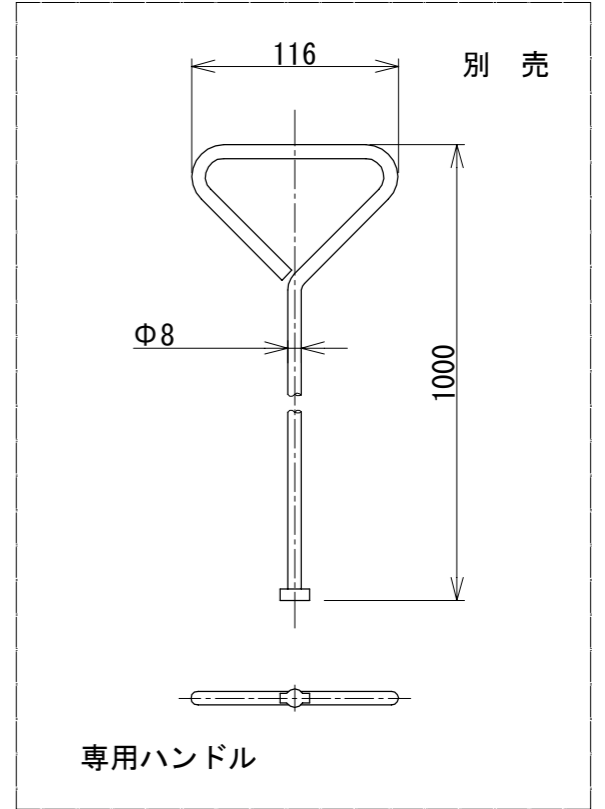
番号	部材名	数量	材質 / 備考
①	排水共栓	1	SUS317
②	リング	1	EPDM
③	本体	1	POM
④	塩ビ管差込アダプター	1	PVC
⑤	片ねじ塩ビ調節管	1	PVC
⑥	防水皿	1	TITAN

材質 Material POM/SUS317/PVC/TITAN			品名 Part Name 温泉対応用 排水金具 塩ビ管差込みアダプター・片ねじ調節管付		
尺度 Scale 1:2	サイズ Size A3	作成日 Date 2024/03/26	型式 Part No. HSP 50PAHA		
承認 Approved K. Yasueda		検図 Checked S. Yasueda	製図 Drawing Teramoto	図番 Drawing No. HSP-PAHA-050-000	
株式会社水巧エンジニアリング					



No	作成日 Date	変更内容 Note
0	2024/1/1	新規作成

L : 旋削



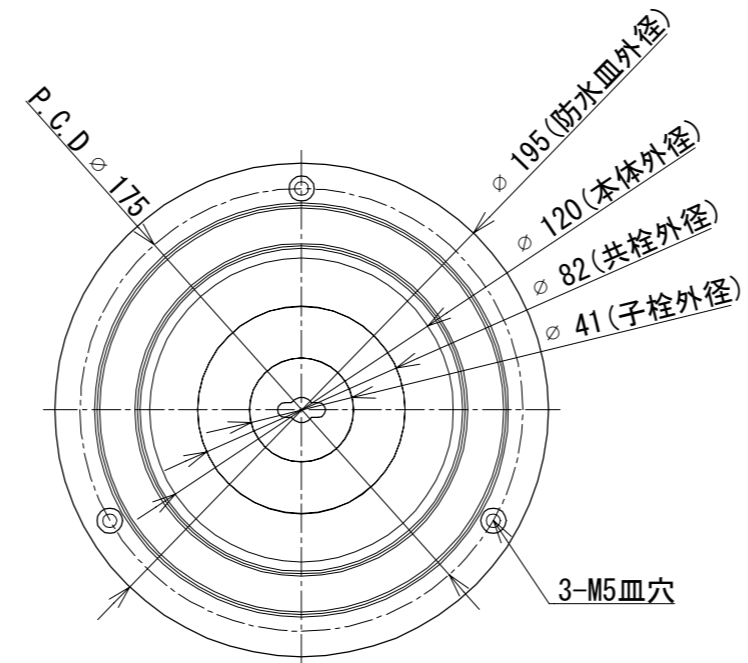
番号	部材名	数量	材質 / 備考
①	共栓(中栓)	1	SUS317
②	リング	1	EPDM
③	吊り金具	1	SUS317
④	共栓(主栓)	1	POM
⑤	リング	1	EPDM
⑥	本体	1	POM
⑦	塩ビ管差込アダプター	1	PVC
⑧	片ねじ塩ビ調節管	1	PVC
⑨	防水皿	1	TITAN

材質 Material POM/SUS317/PVC/TITAN			品名 Part Name 温泉対応用 排水金具 塩ビ管差込みアダプター・片ねじ調節管付		
尺度 Scale 1:2	サイズ Size A3	作成日 Date 2024/03/26	型式 Part No. HSP 65PAHA		
承認 Approved K. Yasueda		検図 Checked S. Yasueda	製図 Drawing Teramoto	図番 Drawing No. HSP-PAHA-065-000	
株式会社水巧エンジニアリング					

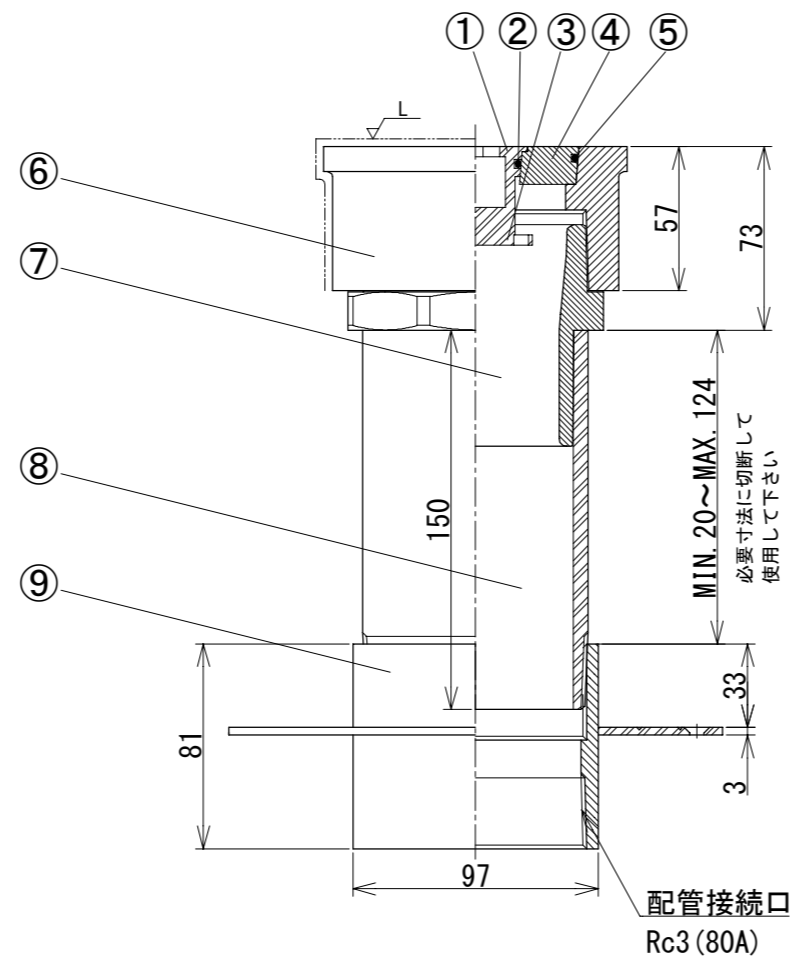
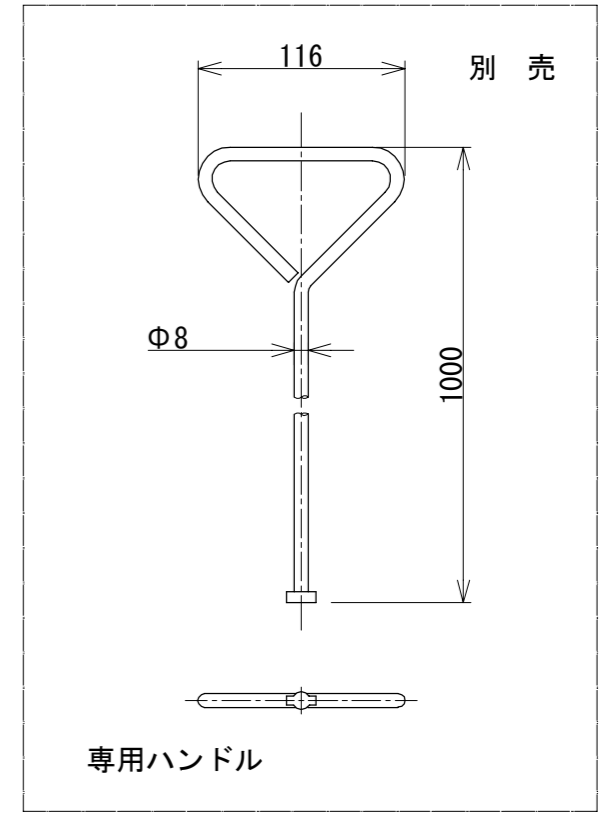
部品番号①～⑦はセット済品です(品名: 塩ビ管差込アダプター付 温泉対応用 排水金具 本体部)
部品番号⑧の片ねじ塩ビ調節管の内径に接着して下さい。

配管接続口
Rc2 1/2 (65A)

No	作成日 Date	変更内容 Note
△0	2024/1/1	新規作成

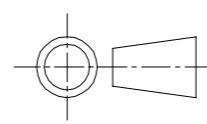


HL : 旋削

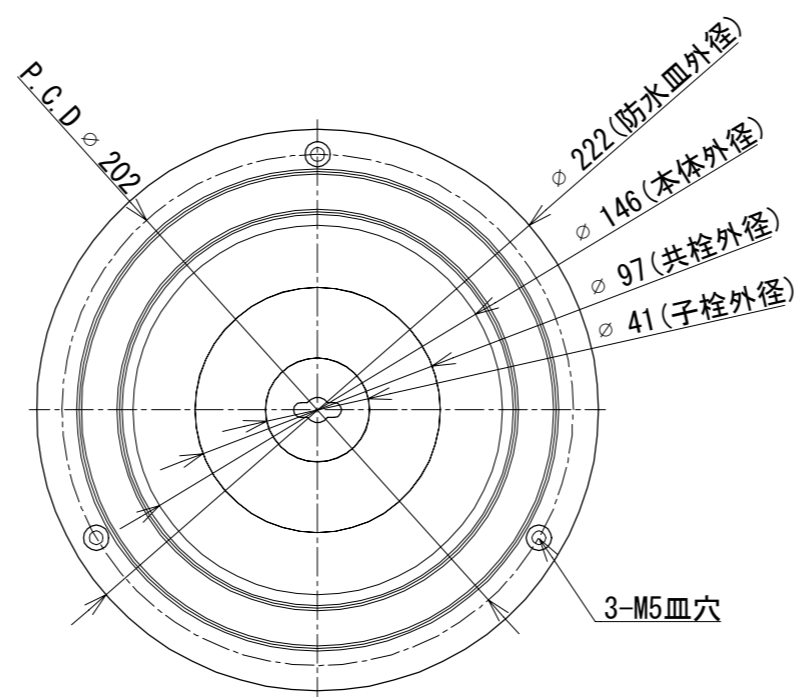


番号	部 材 名	数量	材質 / 備考
①	共 栓 (中 栓)	1	SUS317
②	○ リ ン グ	1	EPDM
③	吊 り 金 具	1	SUS317
④	共 栓 (主 栓)	1	POM
⑤	○ リ ン グ	1	EPDM
⑥	本 体	1	POM
⑦	塩ビ管差込アダプター	1	PVC
⑧	片ねじ塩ビ調節管	1	PVC
⑨	防 水 皿	1	TITAN

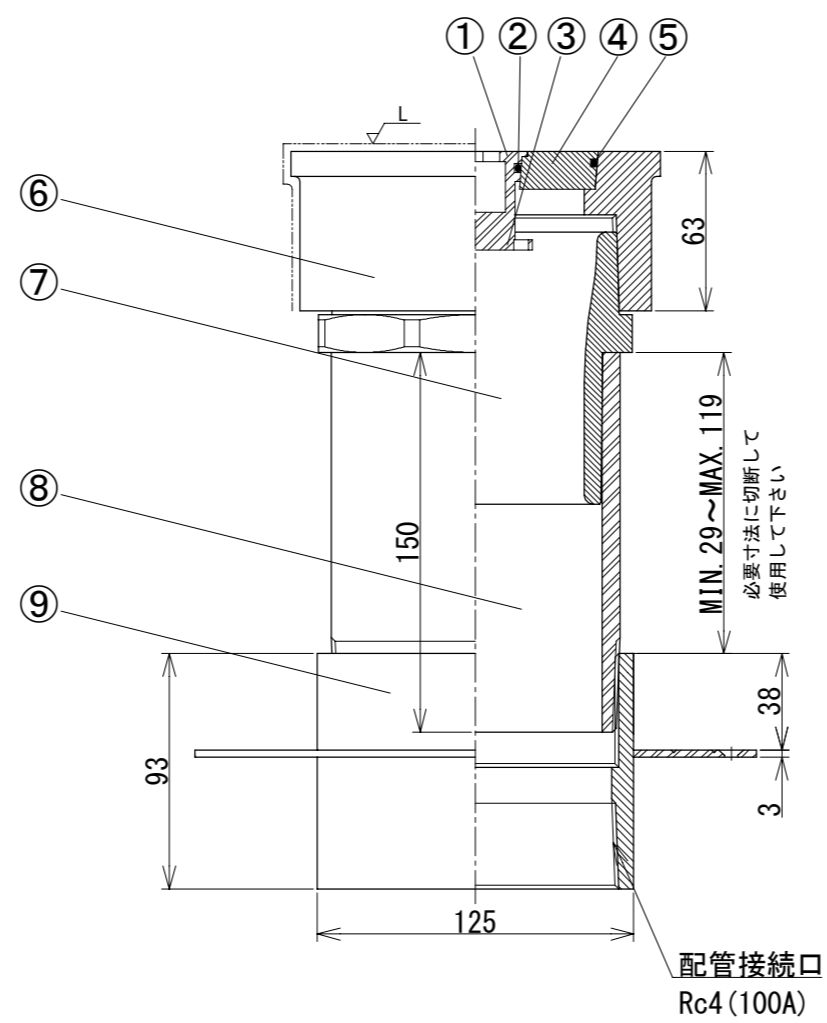
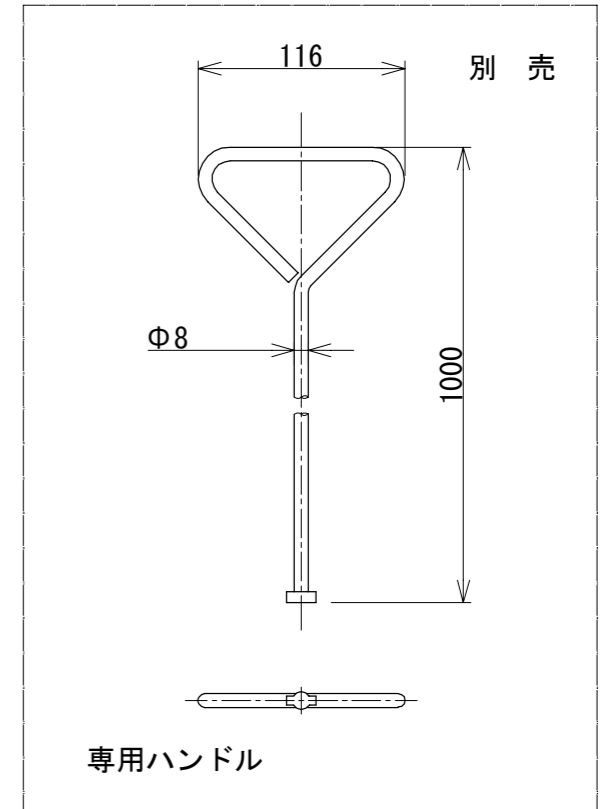
部品番号①～⑦はセット済みです(品名：塩ビ管差込アダプター付 温泉対応用 排水金具 本体部)
 部品番号⑧の片ねじ塩ビ調節管の内径に接着して下さい。

材 質 Material POM/SUS317/PVC/TITAN			品 名 Part Name 温泉対応用 排水金具 塩ビ管差込みアダプター・片ねじ調節管付		
尺 度 Scale 1:3	サ イ ズ Size A3	作 成 日 Date 2024/03/26	型 式 Part No. HSP 80PAHA		
		承認 Approved K. Yasueda	検 図 Checked S. Yasueda	製 図 Drawing Teramoto	図 番 Drawing No. HSP-PAHA-080-000
株式会社水巧エンジニアリング					

No	作成日 Date	変更内容 Note
0	2024/1/1	新規作成



HL : 旋削



番号	部 材 名	数量	材質 / 備考
①	共 栓 (中 栓)	1	SUS317
②	○ リ ン グ	1	EPDM
③	吊 り 金 具	1	SUS317
④	共 栓 (主 栓)	1	POM
⑤	○ リ ン グ	1	EPDM
⑥	本 体	1	POM
⑦	塩ビ管差込アダプター	1	PVC
⑧	片ねじ塩ビ調節管	1	PVC
⑨	防 水 皿	1	TITAN

部品番号①～⑦はセット済みです(品名：塩ビ管差込アダプター付 温泉対応用 排水金具 本体部)
 部品番号⑧の片ねじ塩ビ調節管の内径に接着して下さい。

材 質 Material POM/SUS317/PVC/TITAN			品 名 Part Name 温泉対応用 排水金具 塩ビ管差込みアダプター・片ねじ調節管付		
尺度 Scale 1:3	サイズ Size A3	作成日 Date 2024/03/26	型 式 Part No. HSP 100PAHA		
承認 Approved K. Yasueda		検 図 Checked S. Yasueda	製 図 Drawing Teramoto	図 番 Drawing No. HSP-PAHA-100-000	
株式会社水巧エンジニアリング					