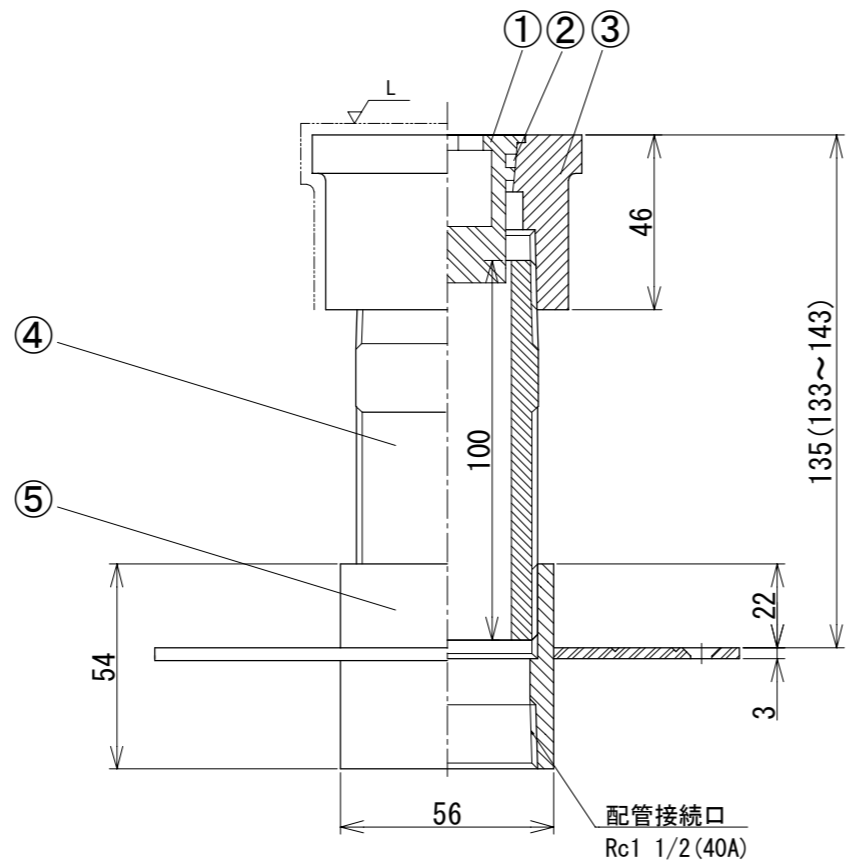
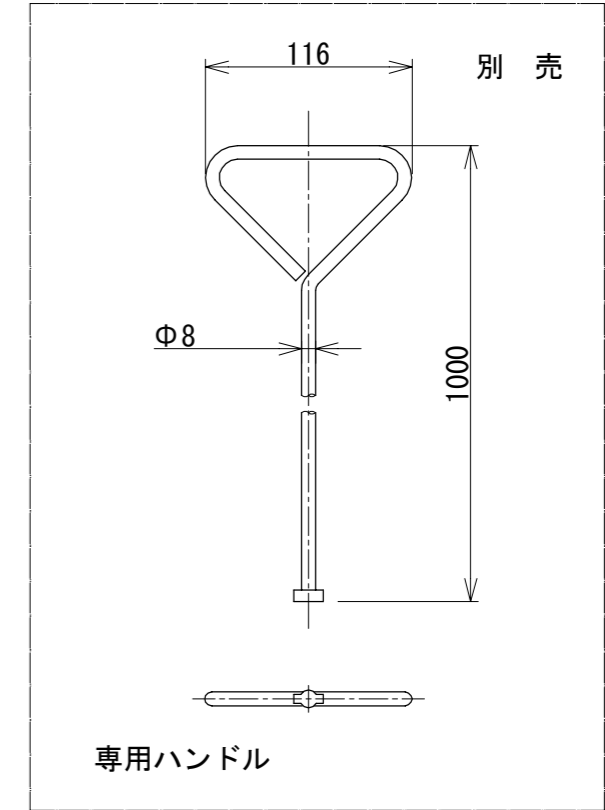
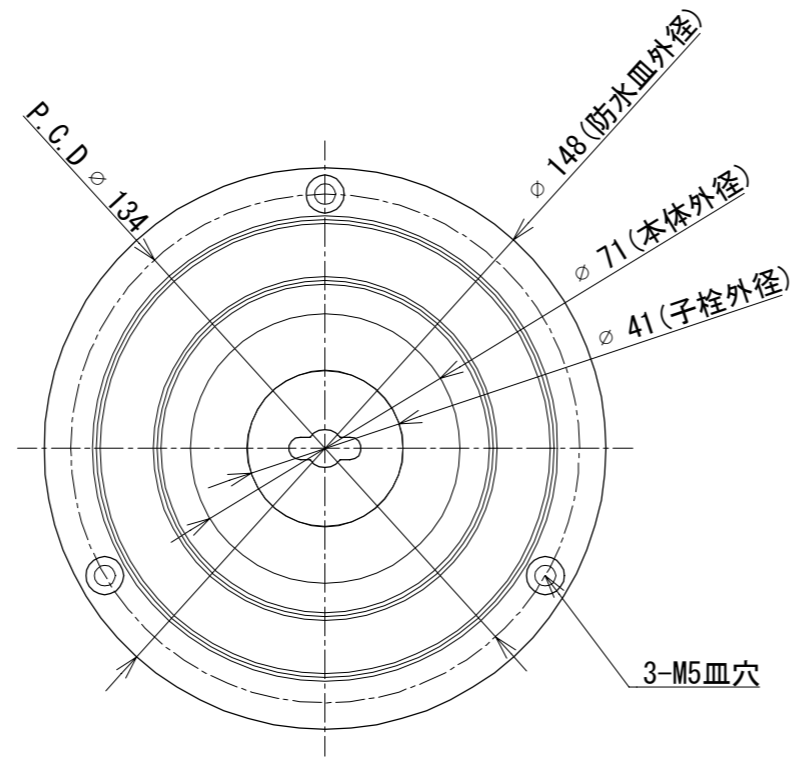


No	作成日 Date	変更内容 Note
△0	2024/1/1	新規作成

L : 旋削

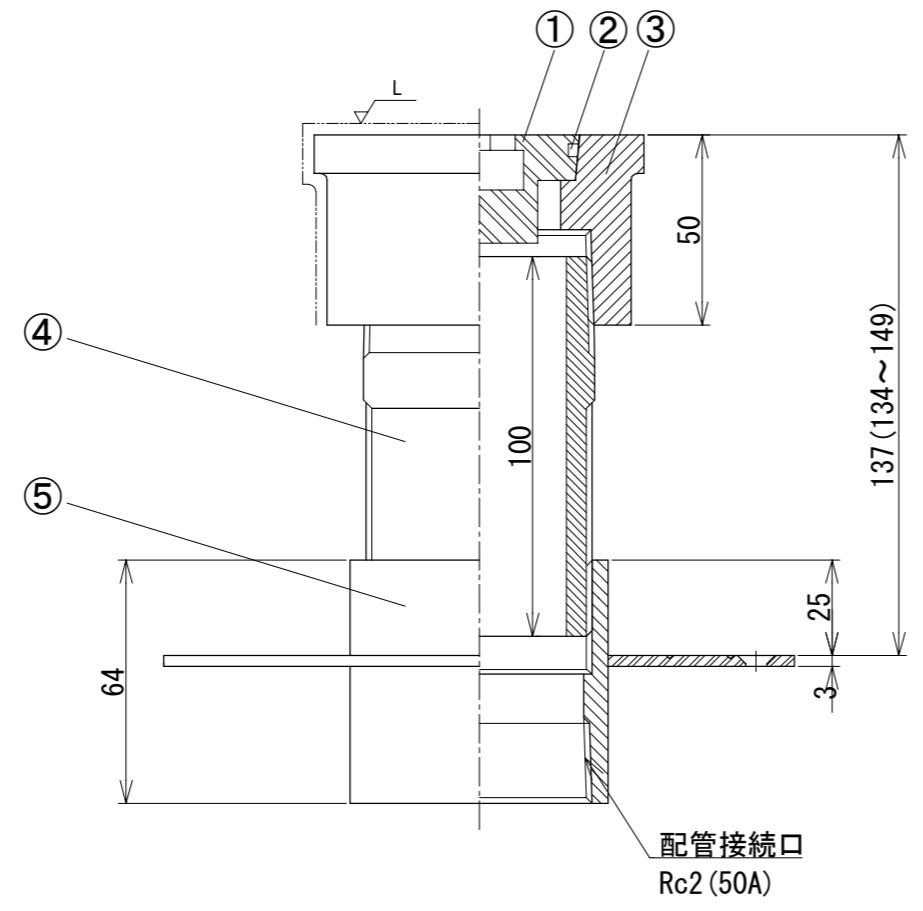
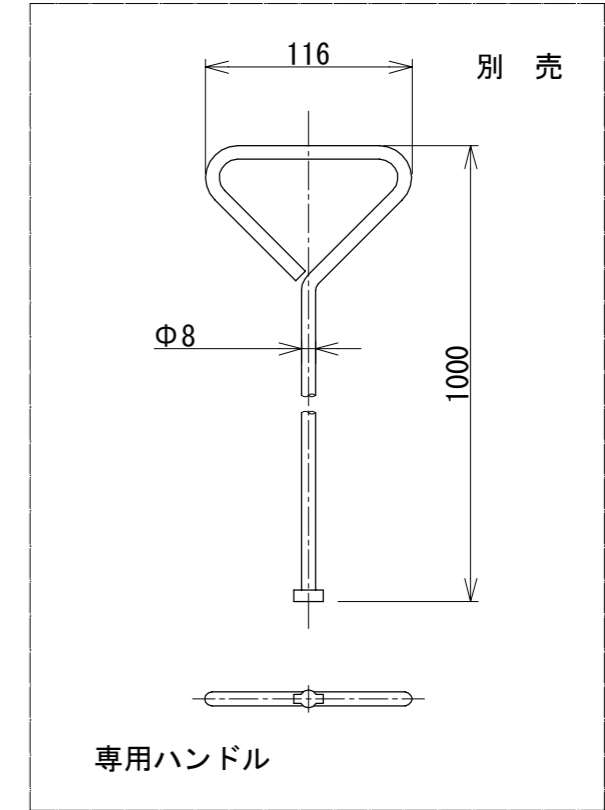
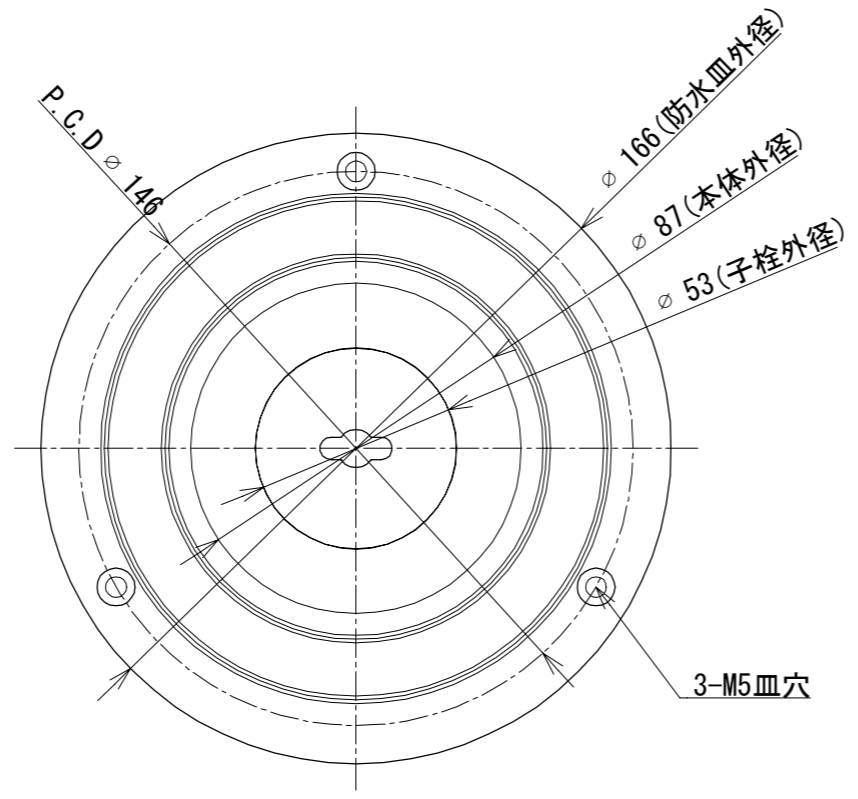


番号	部 材 名	数量	材質 / 備考
①	排水共栓	1	SUS317
②	Oリング	1	EPDM
③	本 体	1	POM
④	調 節 管	1	ABS
⑤	防 水 皿	1	TITAN

材 質 Material SUS317/POM/ABS/TITAN			品 名 Part Name 温泉対応用 排水金具		
尺度 Scale 1:2	サイズ Size A3	作成日 Date 2024/03/22	型 式 Part No. HSP 40		
承認 Approved K. Yasueda		検 図 Checked S. Yasueda	製 図 Drawing Teramoto	図 番 Drawing No. HSP-040-000	
株式会社水巧エンジニアリング					

No	作成日 Date	変更内容 Note
△0	2024/1/1	新規作成

L : 旋削

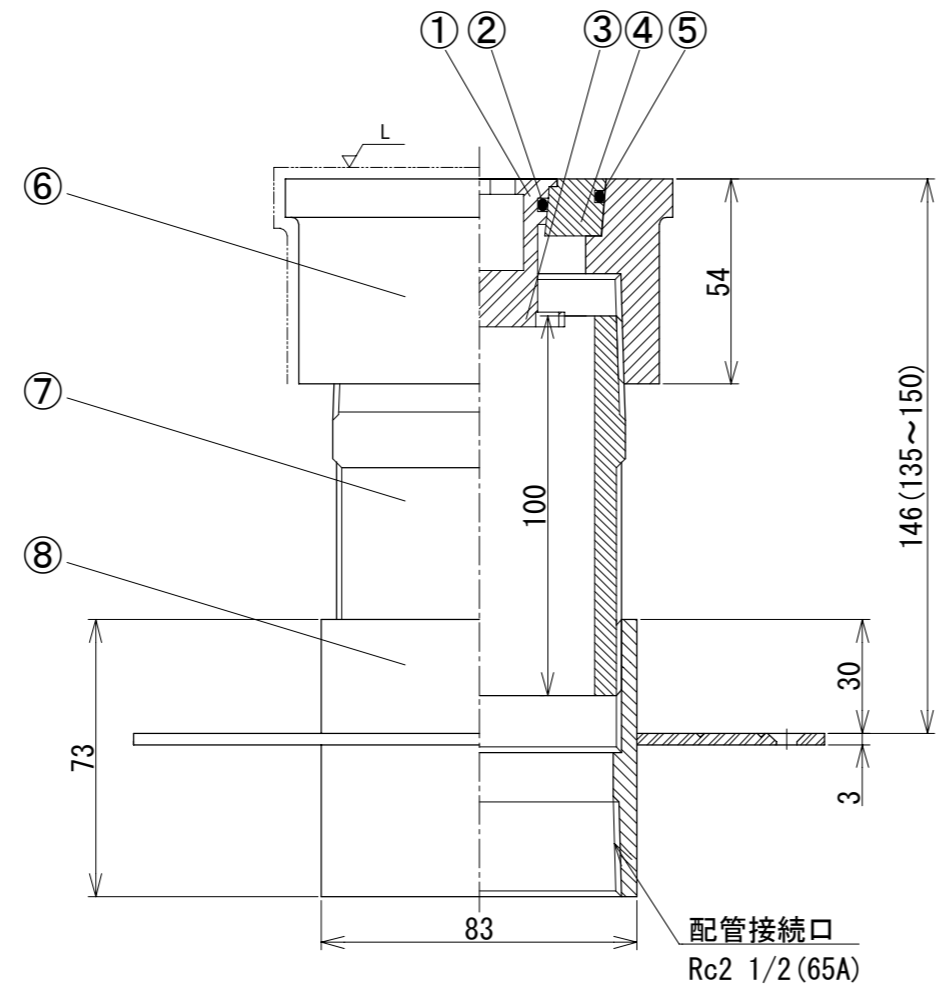
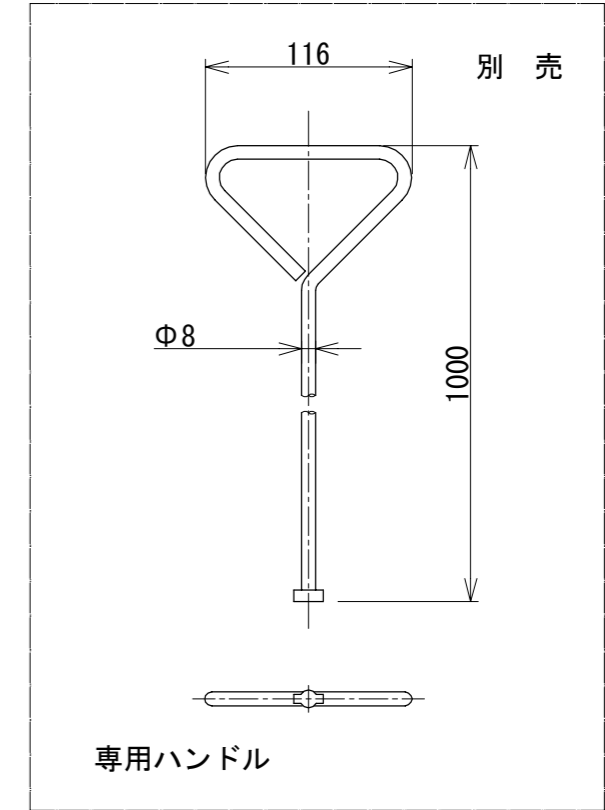
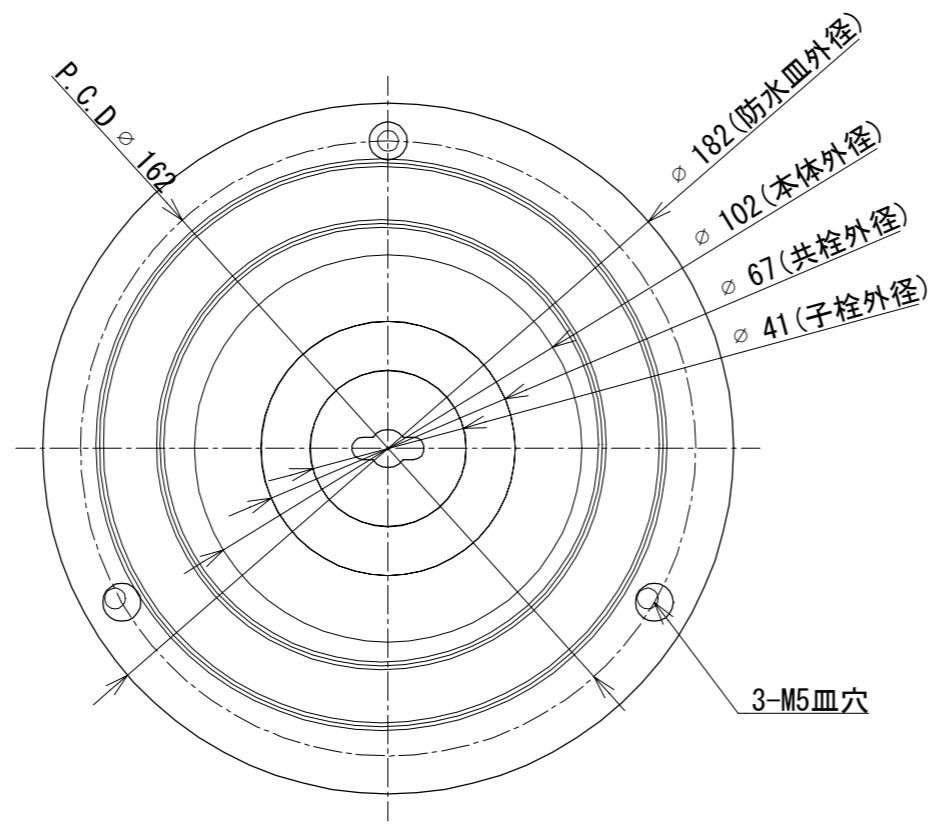


番号	部材名	数量	材質 / 備考
①	排水共栓	1	SUS317
②	Oリング	1	EPDM
③	本体	1	POM
④	調節管	1	ABS
⑤	防水皿	1	TITAN

材質 Material SUS317/POM/ABS/TITAN			品名 Part Name 温泉対応用 排水金具		
尺度 Scale 1:2	サイズ Size A3	作成日 Date 2024/03/22	型式 Part No. HSP 50		
承認 Approved K. Yasueda		検図 Checked S. Yasueda	製図 Drawing Teramoto	図番 Drawing No. HSP-050-000	
株式会社水巧エンジニアリング					

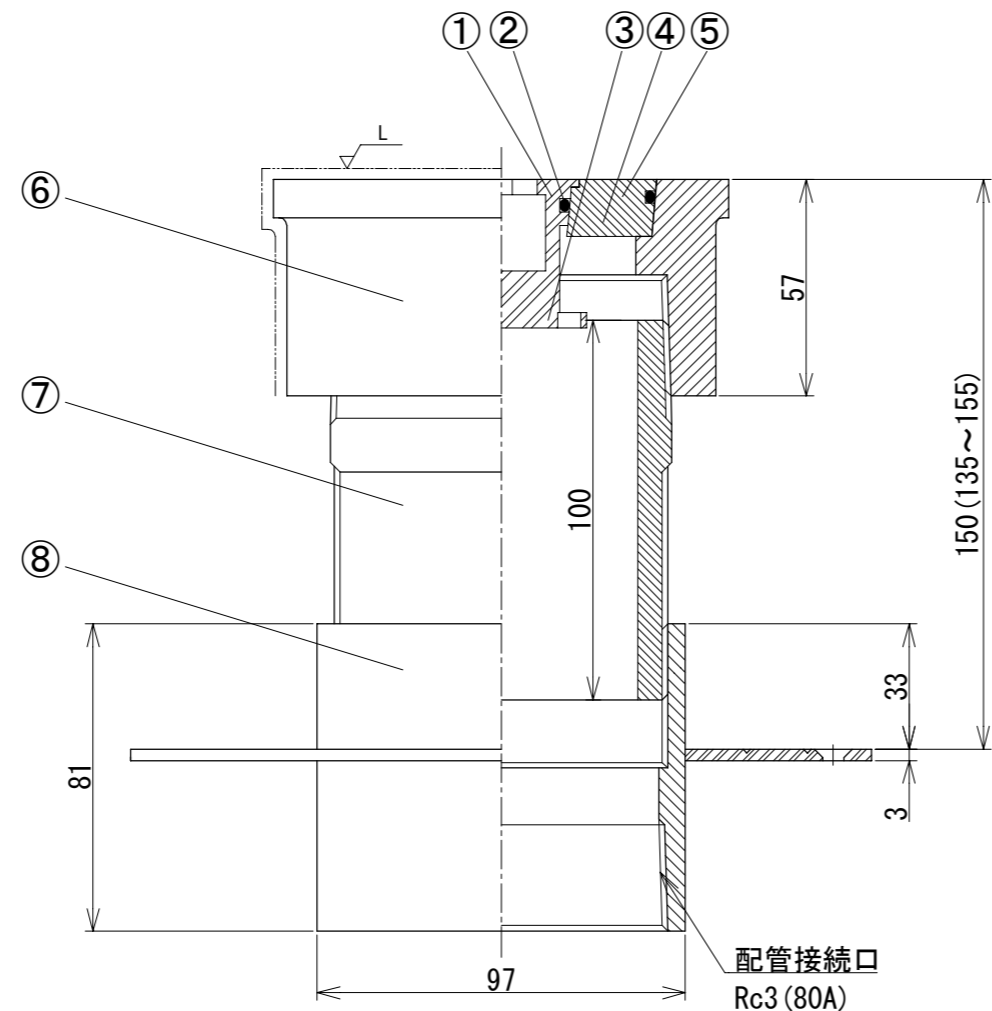
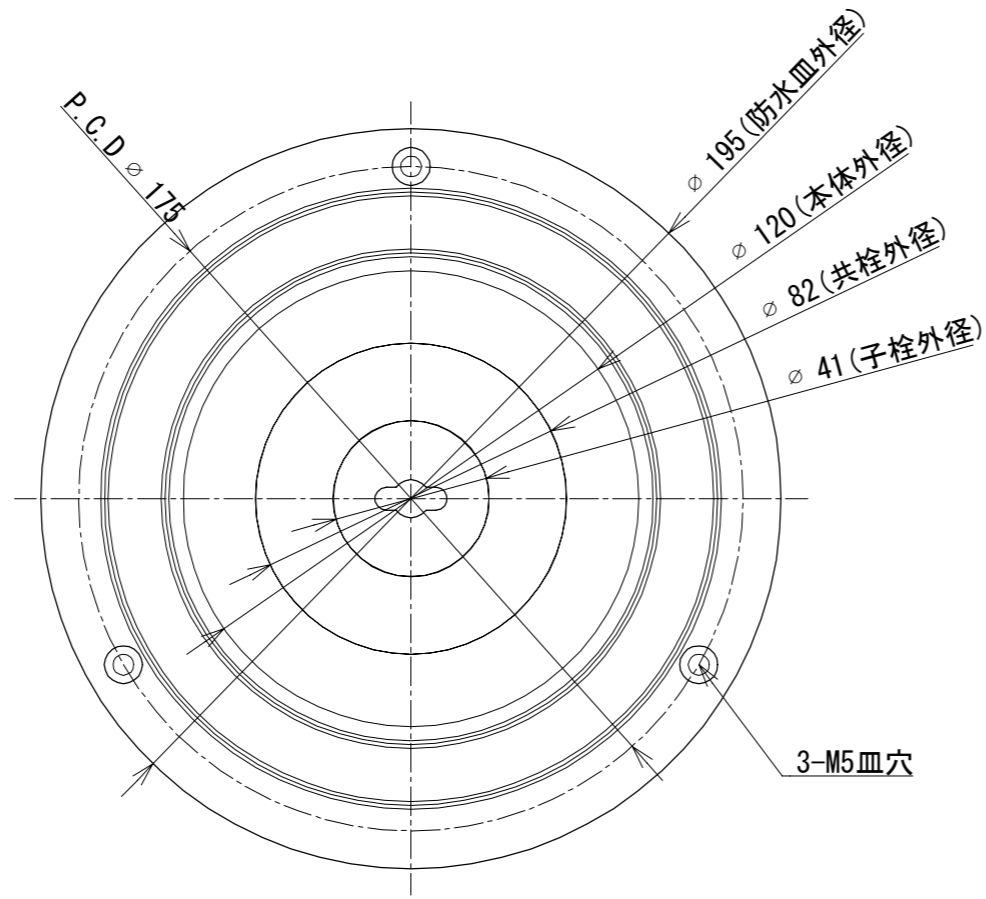
No	作成日 Date	変更内容 Note
△0	2024/1/1	新規作成

L : 旋削



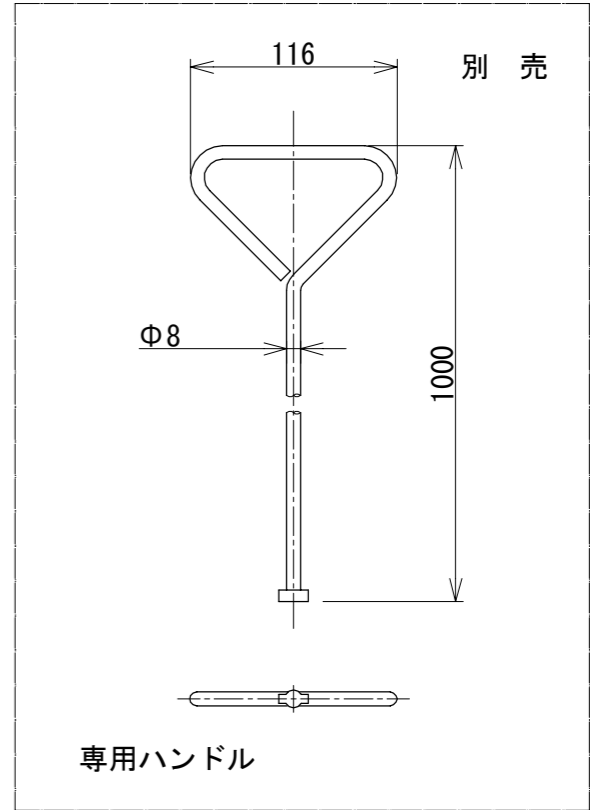
番号	部材名	数量	材質 / 備考
①	共栓(中栓)	1	SUS317
②	Oリング	1	EPDM
③	吊り金具	1	SUS317
④	共栓(主栓)	1	POM
⑤	Oリング	1	EPDM
⑥	本体	1	POM
⑦	調節管	1	ABS
⑧	防水皿	1	TITAN

材質 Material SUS317/POM/ABS/TITAN			品名 Part Name 温泉対応用 排水金具		
尺度 Scale 1:2	サイズ Size A3	作成日 Date 2024/03/22	型式 Part No. HSP 65		
承認 Approved K. Yasueda		検図 Checked S. Yasueda	製図 Drawing Teramoto	図番 Drawing No. HSP-065-000	
株式会社水乃エンジニアリング					



No	作成日 Date	変更内容 Note
△0	2024/1/1	新規作成

L : 旋削

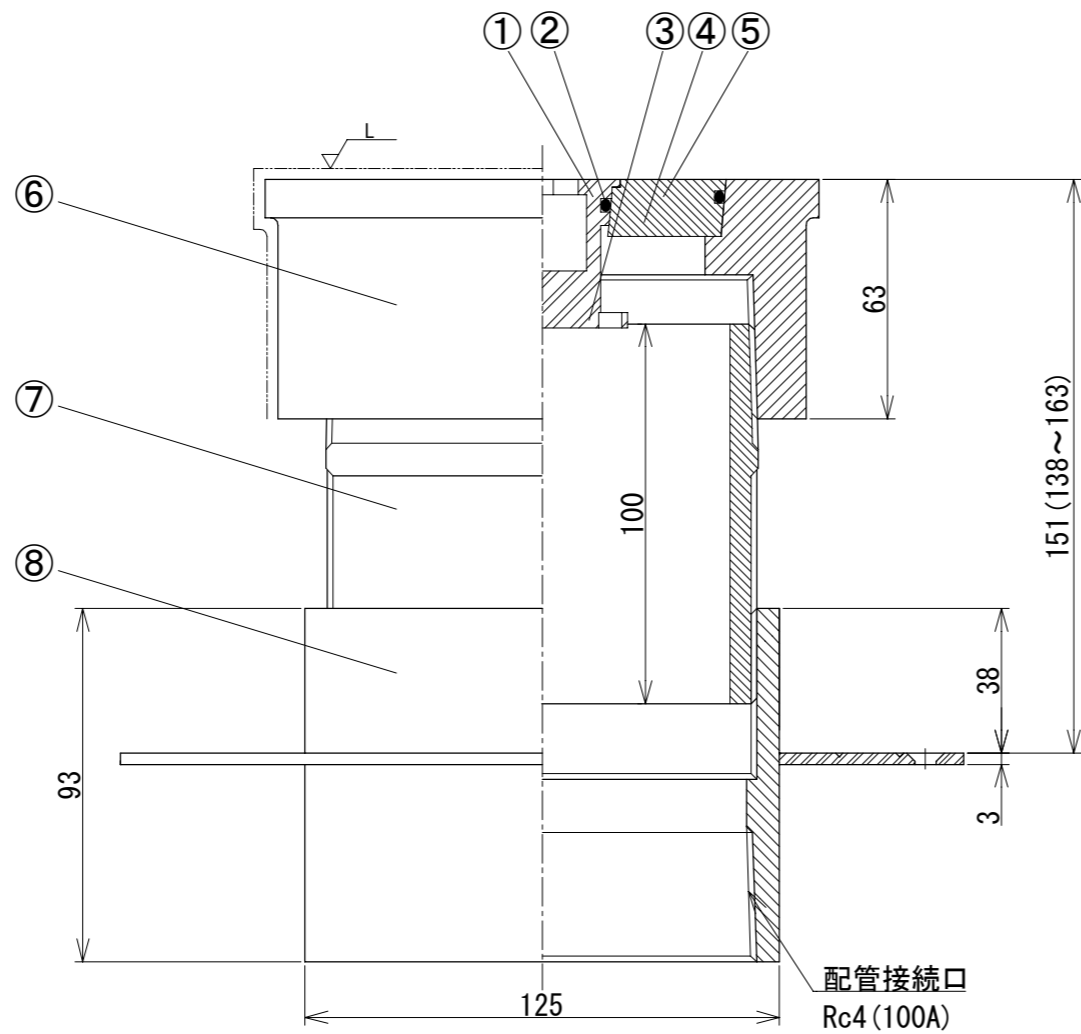
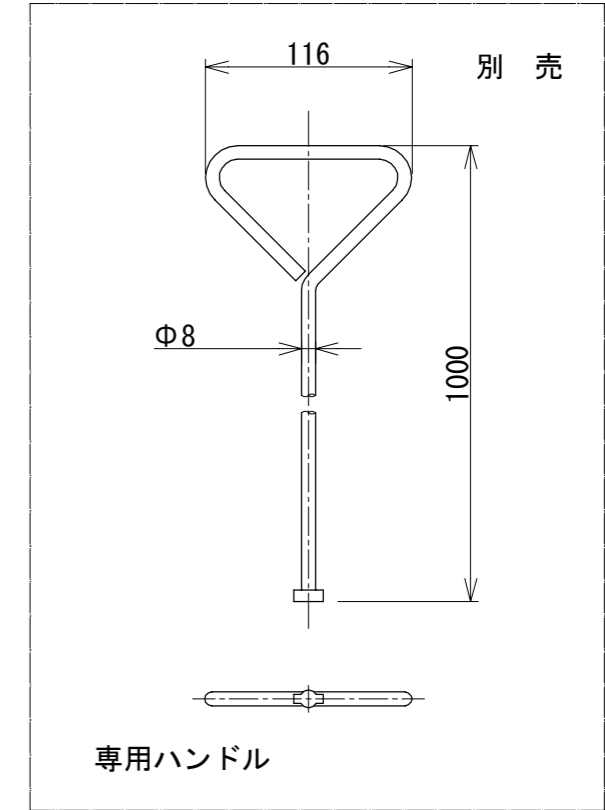
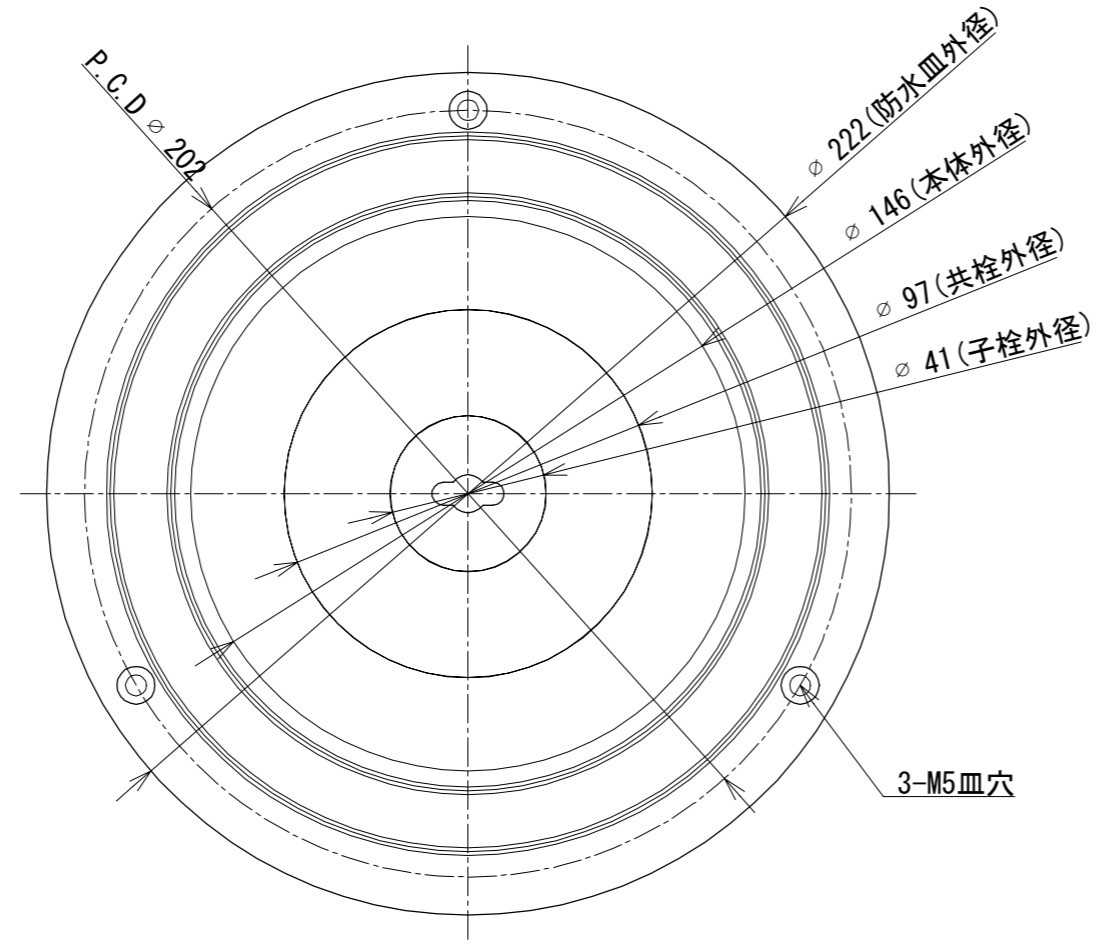


番号	部材名	数量	材質 / 備考
①	共栓(中栓)	1	SUS317
②	Oリング	1	EPDM
③	吊り金具	1	SUS317
④	共栓(主栓)	1	POM
⑤	Oリング	1	EPDM
⑥	本体	1	POM
⑦	調節管	1	ABS
⑧	防水皿	1	TITAN

材質 Material SUS317/POM/ABS/TITAN			品名 Part Name 温泉対応用 排水金具	
尺度 Scale 1:2	サイズ Size A3	作成日 Date 2024/03/22	型式 Part No. HSP 80	
承認 Approved K. Yasueda		検図 Checked S. Yasueda	製図 Drawing Teramoto	図番 Drawing No. HSP-080-000
株式会社水巧エンジニアリング				

No	作成日 Date	変更内容 Note
△0	2024/1/1	新規作成

L : 旋削



番号	部材名	数量	材質 / 備考
①	共栓(中栓)	1	SUS317
②	Oリング	1	EPDM
③	吊り金具	1	SUS317
④	共栓(主栓)	1	POM
⑤	Oリング	1	EPDM
⑥	本体	1	POM
⑦	調節管	1	ABS
⑧	防水皿	1	TITAN

材質 Material SUS317/POM/ABS/TITAN			品名 Part Name 温泉対応用 排水金具	
尺度 Scale 1:2	サイズ Size A3	作成日 Date 2024/03/22	型式 Part No. HSP 100	
承認 Approved K. Yasueda		検図 Checked S. Yasueda	製図 Drawing Teramoto	図番 Drawing No. HSP-100-000
株式会社水巧エンジニアリング				