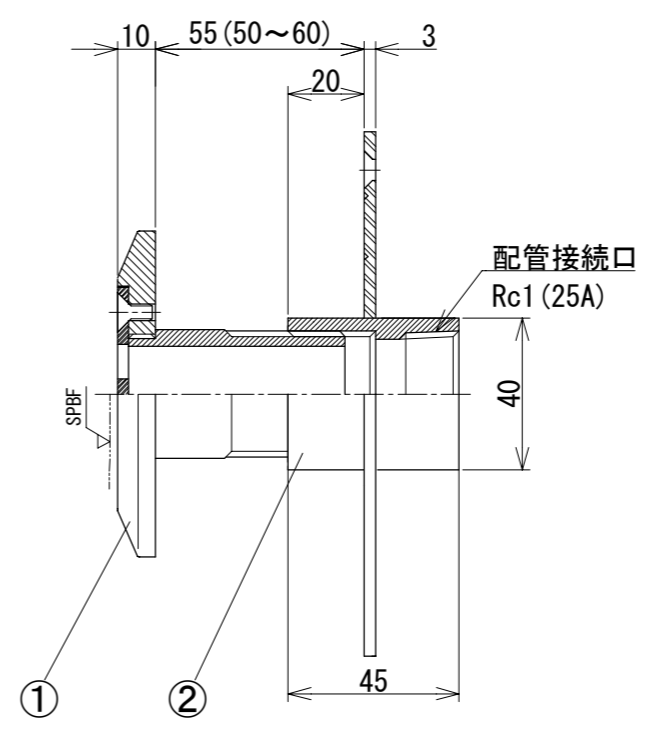
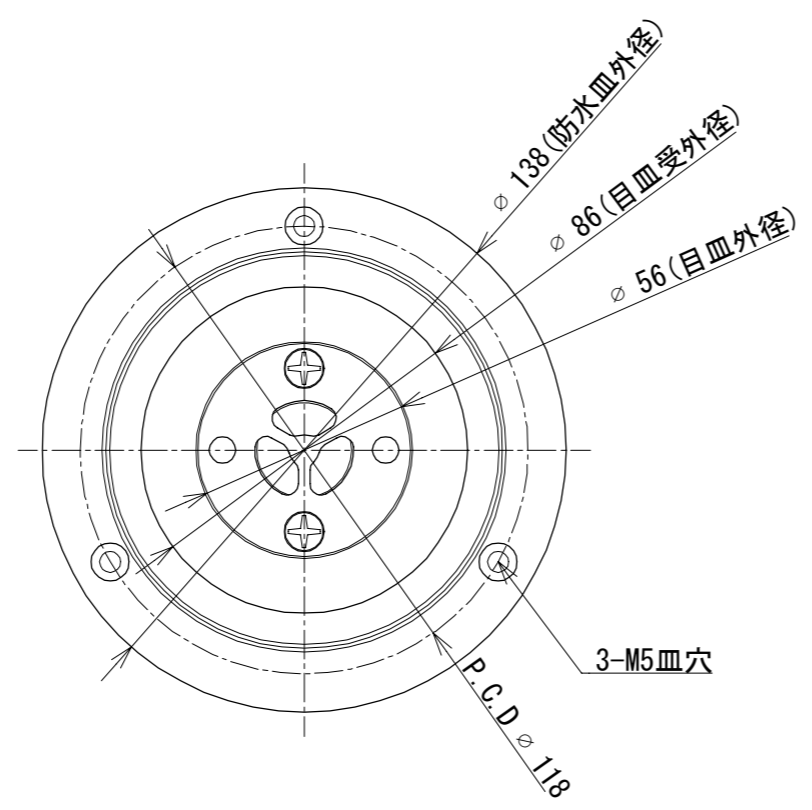


No	作成日 Date	変更内容 Note
0	2024/1/1	新規作成

SPBF : #400バフ研磨



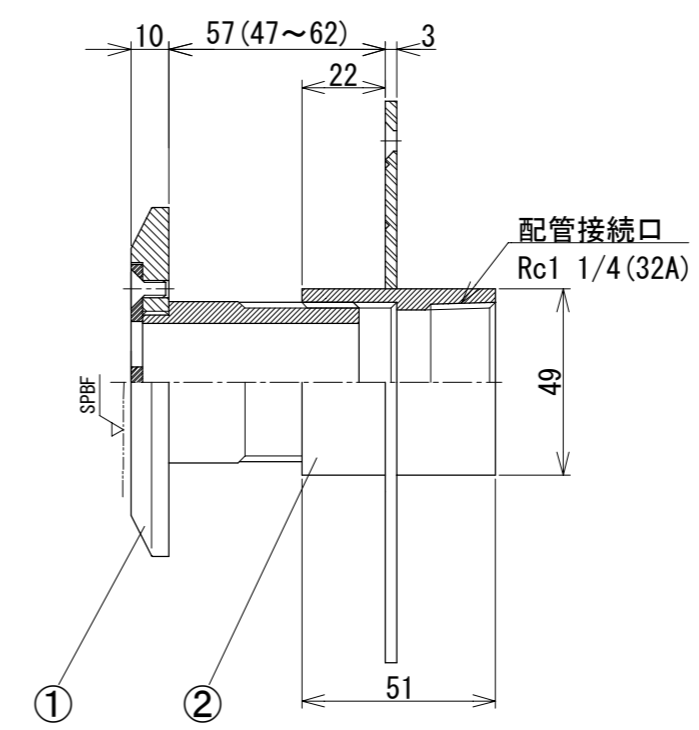
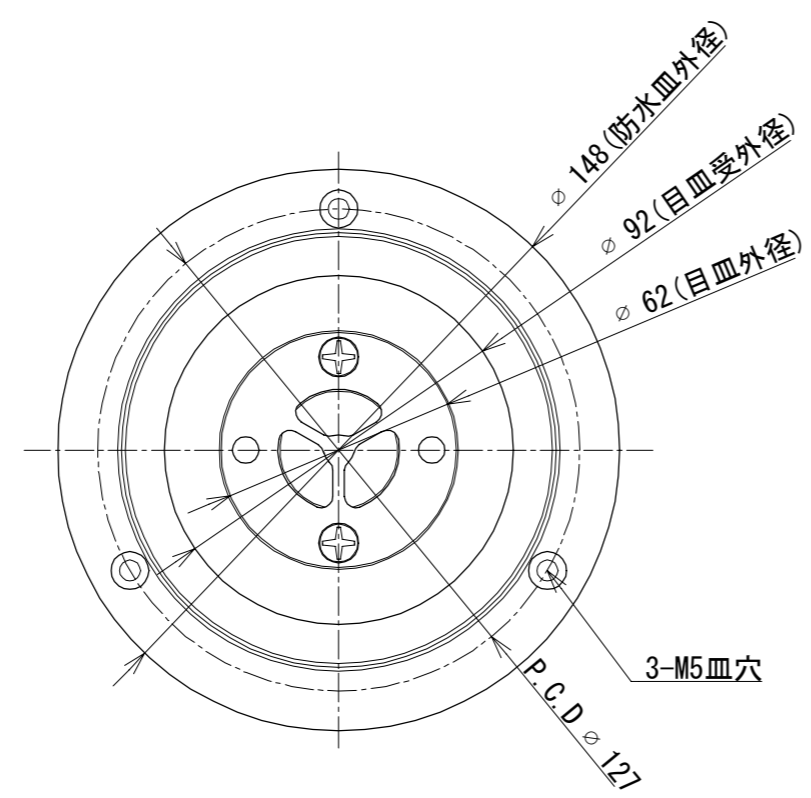
番号	部 材 名	数量	材質 / 備考
①	目 皿	1	SUS316/ABS/HTVP
②	防 水 皿	1	Ti

目皿開口率 : VP断面積比 75%

材 質 Material SUS316/ABS/HTVP/TITAN			品 名 Part Name 吐出金具		
尺度 Scale 1:2	サイズ Size A3	作成日 Date 2024/04/01	型 式 Part No. TP 25		
承認 Approved K. Yasueda		検 図 Checked S. Yasueda	製 図 Drawing Teramoto	図 番 Drawing No. TP-025-000	
株式会社水研エンジニアリング					

No	作成日 Date	変更内容 Note
0	2024/1/1	新規作成

SPBF : #400バフ研磨



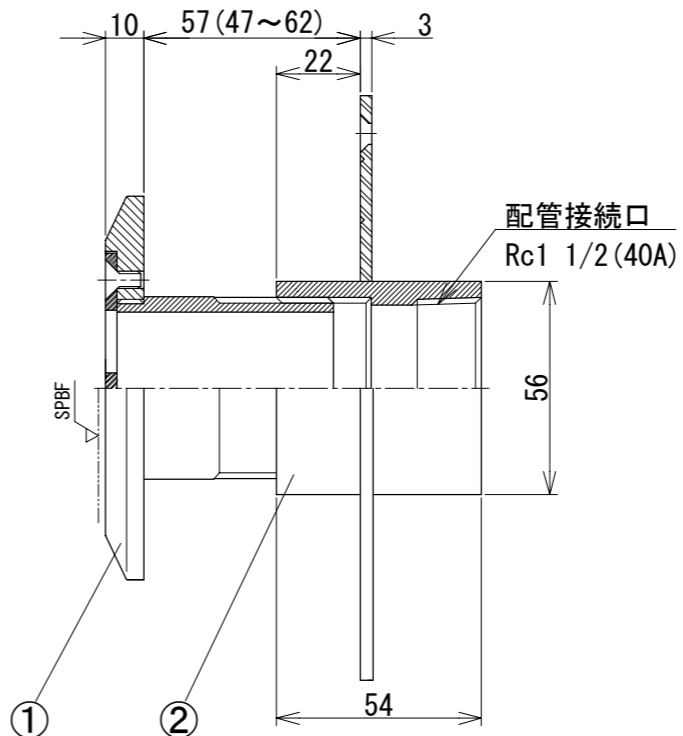
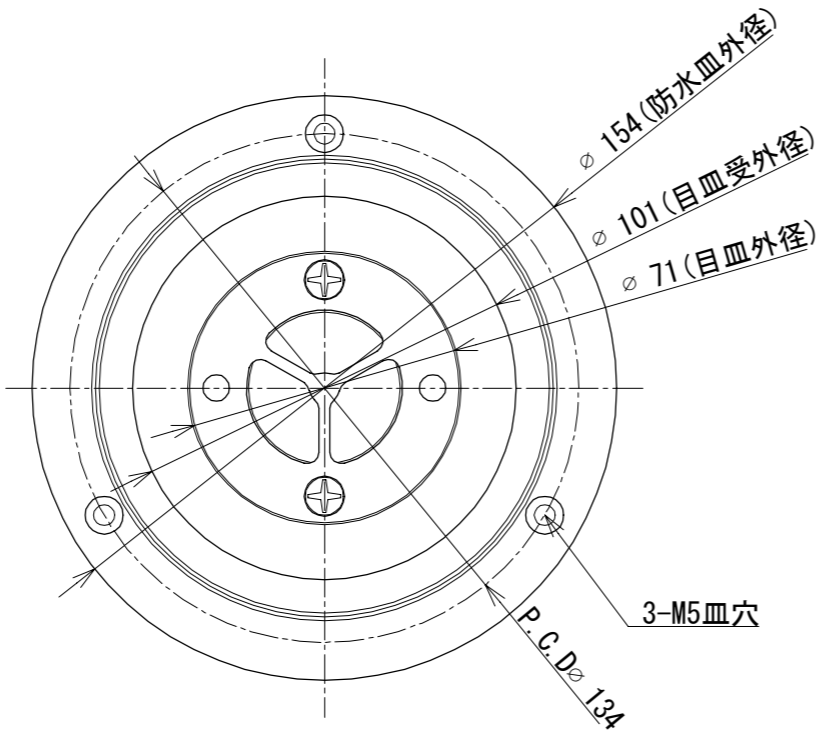
番号	部 材 名	数量	材質 / 備考
①	目 皿	1	SUS316/ABS/HTVP
②	防 水 皿	1	Ti

目皿開口率 : VP断面積比 82%

材 質 Material SUS316/ABS/HTVP/TITAN			品 名 Part Name 吐出金具		
尺度 Scale 1:2	サイズ Size A3	作成日 Date 2024/04/01	型 式 Part No. TP 32		
承認 Approved K. Yasueda		検 図 Checked S. Yasueda	製 図 Drawing Teramoto	図 番 Drawing No. TP-032-000	
株式会社水研エンジニアリング					

No	作成日 Date	変更内容 Note
0	2024/1/1	新規作成

SPBF : #400バフ研磨



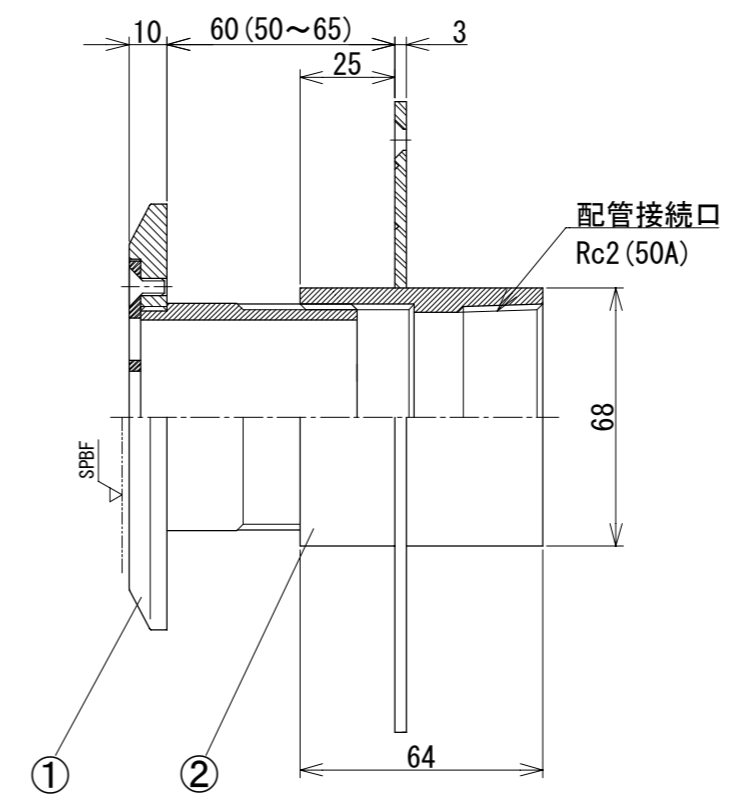
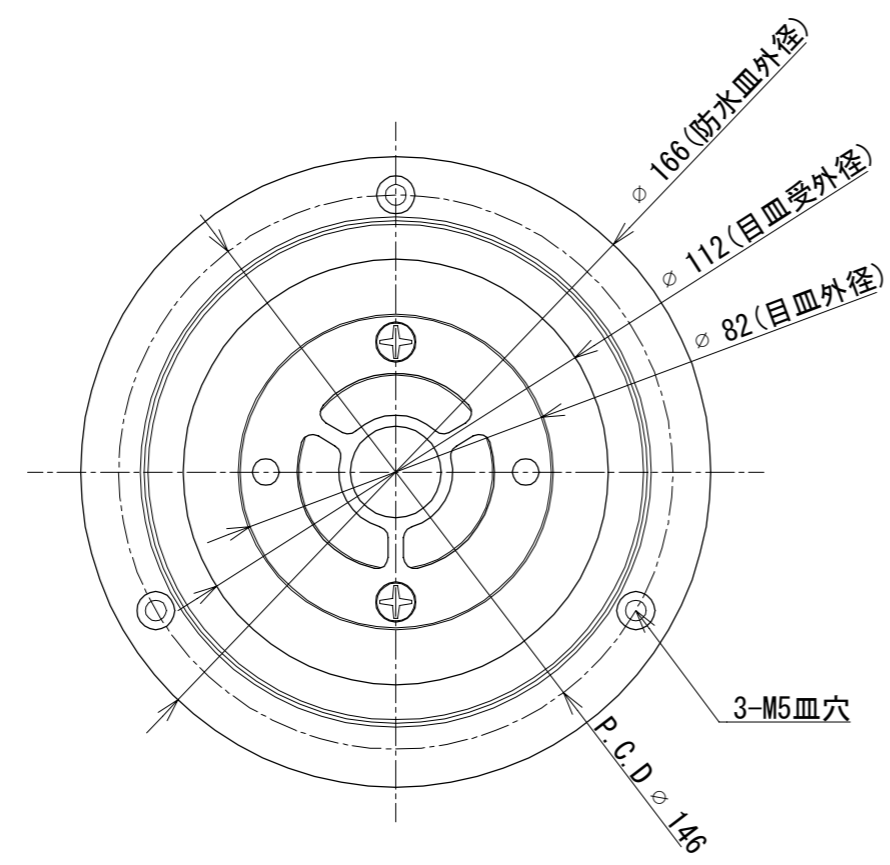
番号	部 材 名	数量	材質 / 備考
①	目 皿	1	SUS316/ABS/HTVP
②	防 水 皿	1	Ti

目皿開口率 : VP断面積比 85%

材 質 Material SUS316/ABS/HTVP/TITAN			品 名 Part Name 吐出金具		
尺度 Scale 1:2	サイズ Size A3	作成日 Date 2024/04/01	型 式 Part No. TP 40		
承認 Approved K. Yasueda		検 図 Checked S. Yasueda	製 図 Drawing Teramoto	図 番 Drawing No. TP-040-000	
株式会社水研エンジニアリング					

No	作成日 Date	変更内容 Note
△0	2024/1/1	新規作成

SPBF : #400バフ研磨



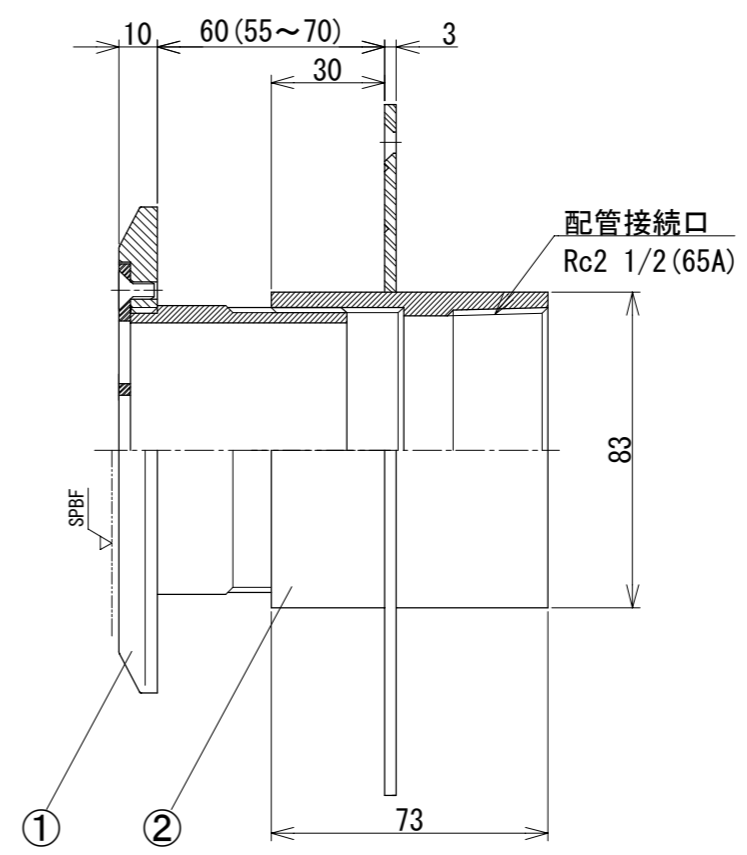
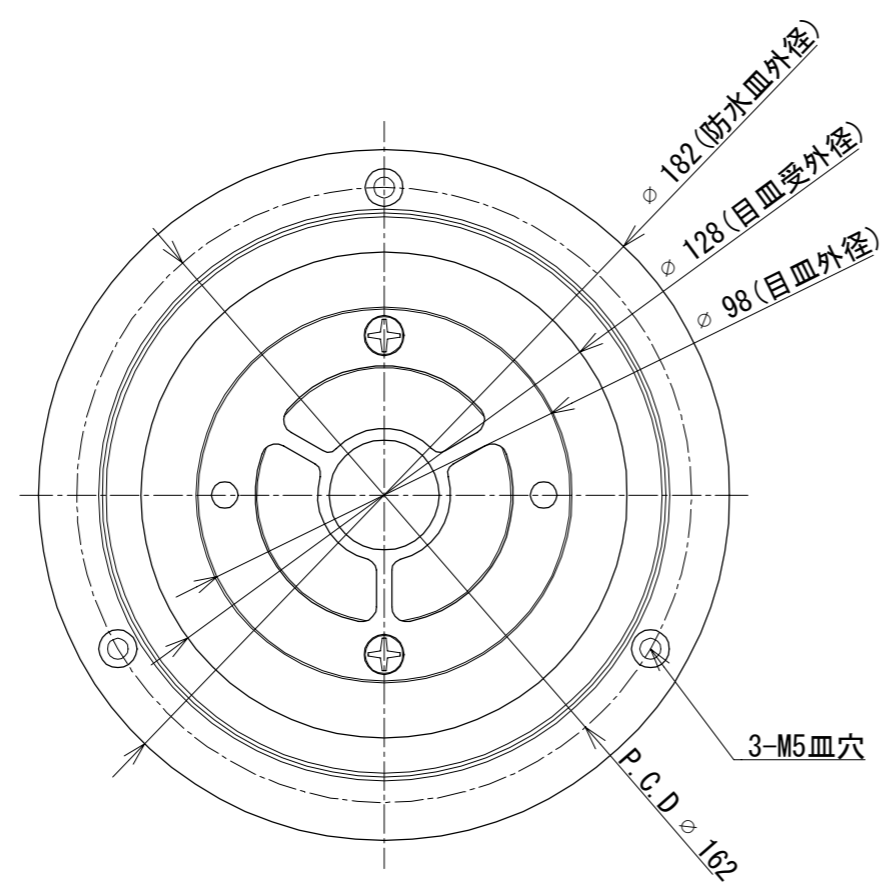
番号	部 材 名	数量	材質 / 備考
①	目 皿	1	SUS316/ABS/HTVP
②	防 水 皿	1	Ti

目皿開口率 : VP断面積比 82%

材 質 Material SUS316/ABS/HTVP/TITAN			品 名 Part Name 吐出金具		
尺度 Scale 1:2	サイズ Size A3	作成日 Date 2024/04/01	型 式 Part No. TP 50		
承認 Approved K. Yasueda		検 図 Checked S. Yasueda	製 図 Drawing Teramoto	図 番 Drawing No. TP-050-000	
株式会社水巧エンジニアリング					

No	作成日 Date	変更内容 Note
△0	2024/1/1	新規作成

SPBF : #400バフ研磨



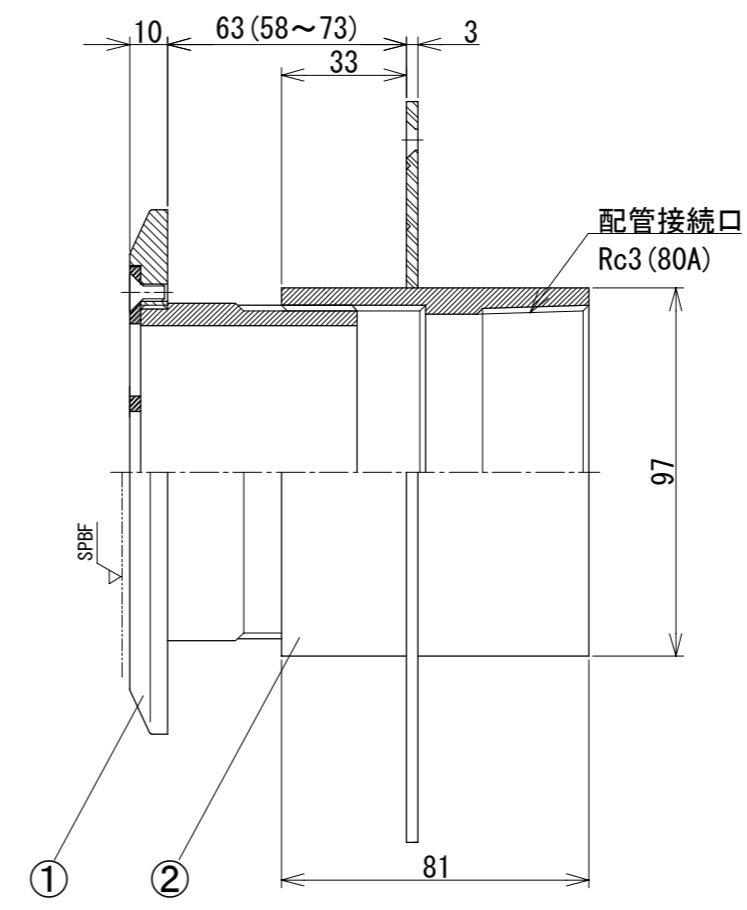
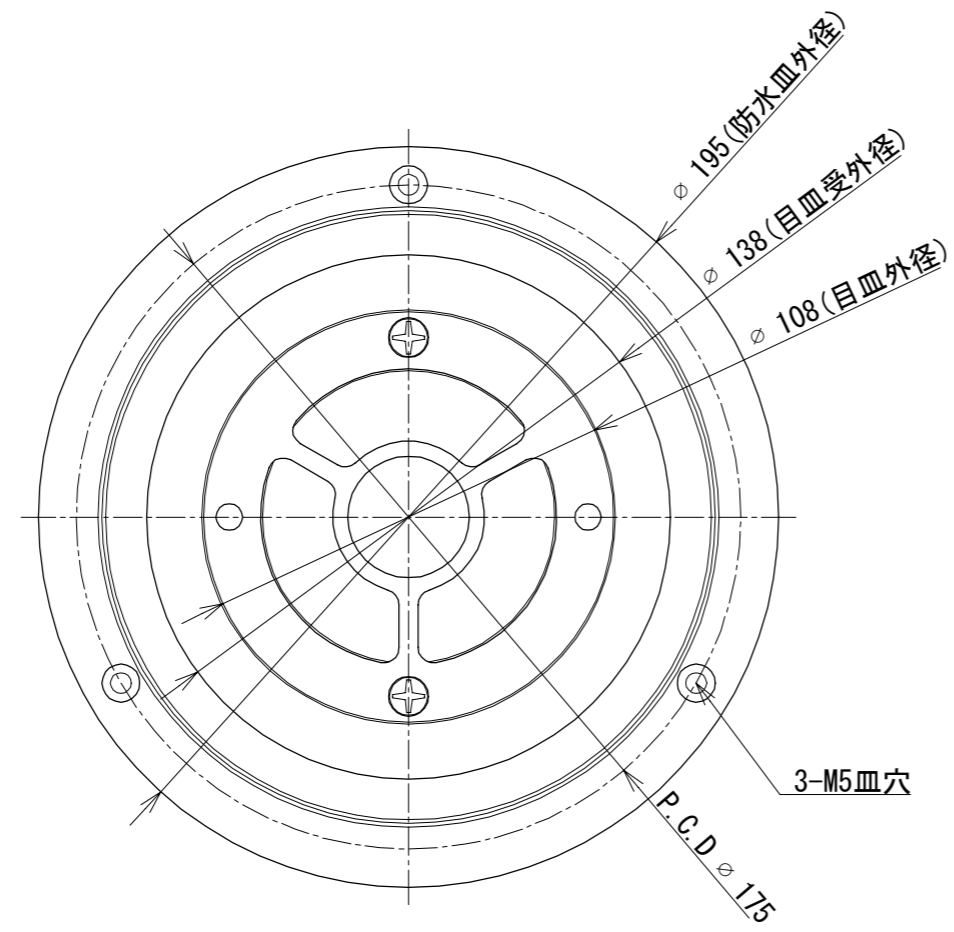
番号	部 材 名	数量	材質 / 備考
①	目 皿	1	SUS316/ABS/HTVP
②	防 水 皿	1	Ti

目皿開口率 : VP断面積比 87%

材 質 Material SUS316/ABS/HTVP/TITAN			品 名 Part Name 吐出金具		
尺度 Scale 1:2	サイズ Size A3	作成日 Date 2024/04/01	型 式 Part No. TP 65		
承認 Approved K. Yasueda		検 図 Checked S. Yasueda	製 図 Drawing Teramoto	図 番 Drawing No. TP-065-000	
株式会社水巧エンジニアリング					

No	作成日 Date	変更内容 Note
0	2024/1/1	新規作成

SPBF : #400バフ研磨



番号	部 材 名	数量	材質 / 備考
①	目 皿	1	SUS316/ABS/HTVP
②	防 水 皿	1	Ti

目皿開口率 : VP断面積比 85%

材 質 Material SUS316/ABS/HTVP/TITAN			品 名 Part Name 吐出金具		
尺度 Scale 1:2	サイズ Size A3	作成日 Date 2024/04/01	型 式 Part No. TP 80		
承認 Approved K. Yasueda		検 図 Checked S. Yasueda	製 図 Drawing Teramoto	図 番 Drawing No. TP-080-000	
株式会社水研エンジニアリング					