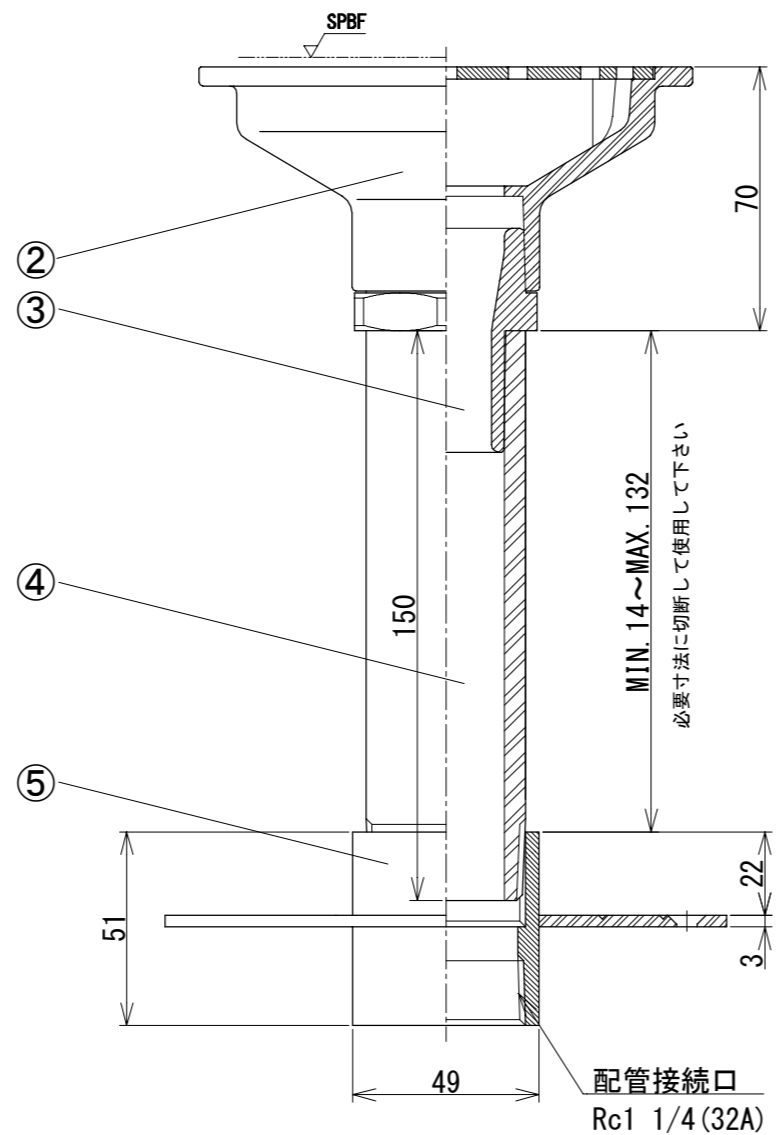
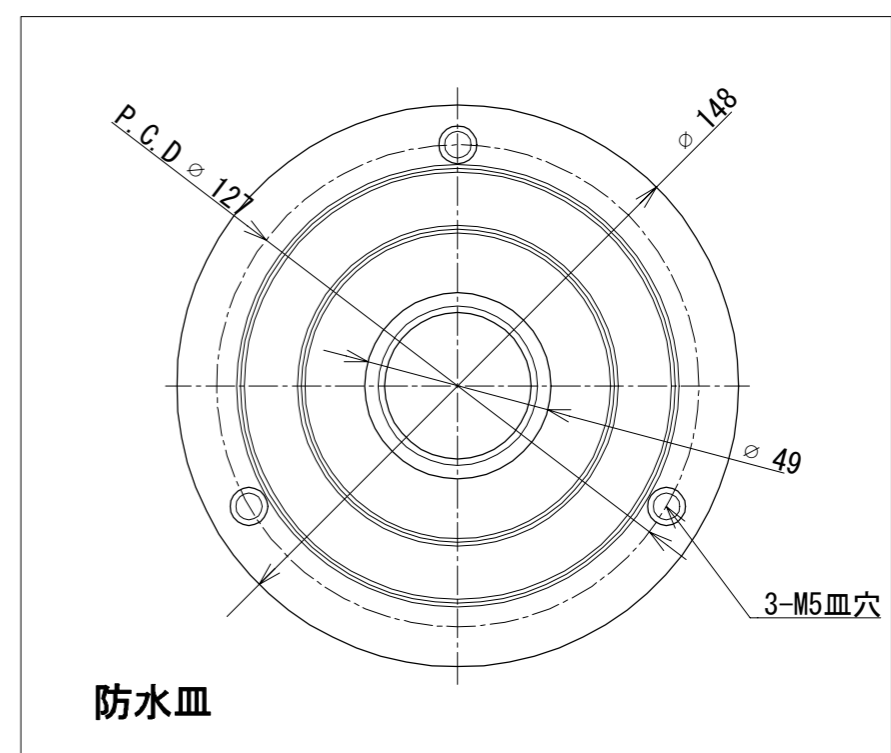
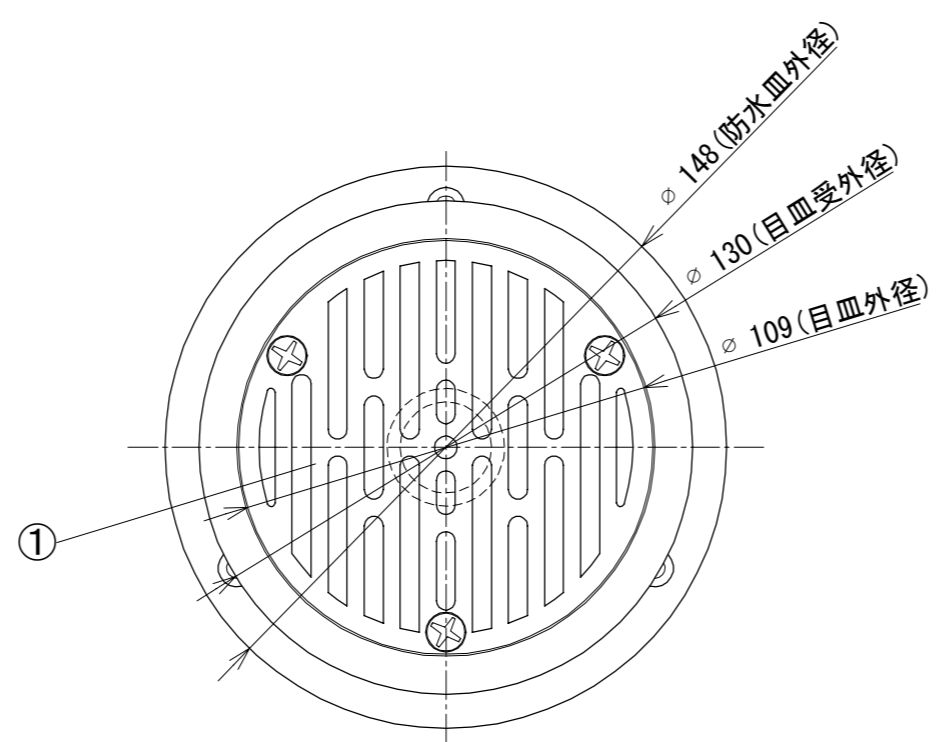


No	作成日 Date	変更内容 Note
△0	2024/1/1	新規作成

SPBF : #400バフ研磨



番号	部 材 名	数量	材質 / 備考
①	目 皿	1	SUS316
②	目 皿 受	1	ABS
③	塩ビ管差込アダプター	1	PVC
④	片ねじ塩ビ調節管	1	PVC
⑤	防 水 皿	1	TITAN

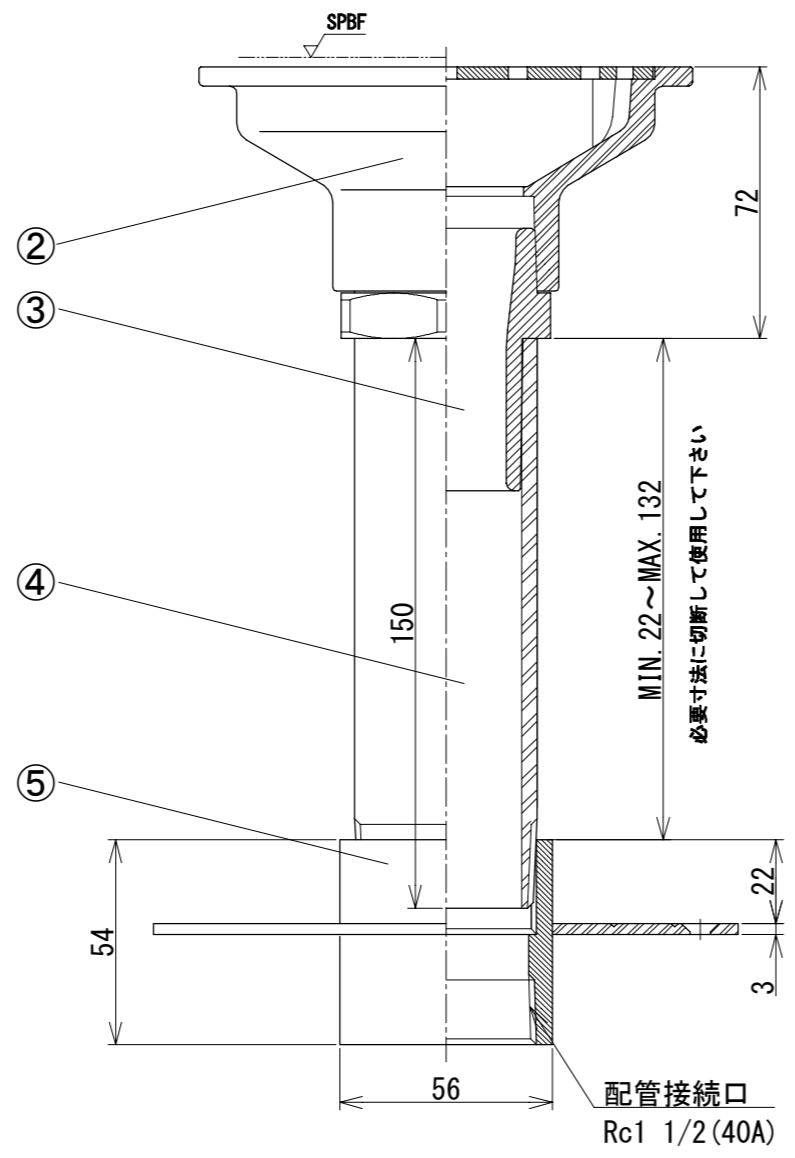
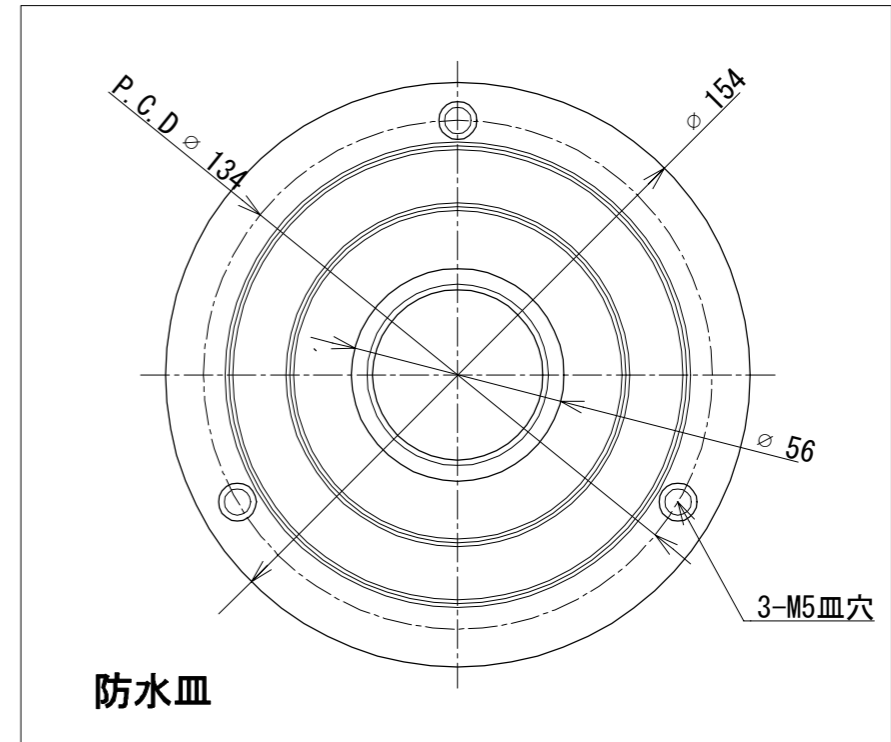
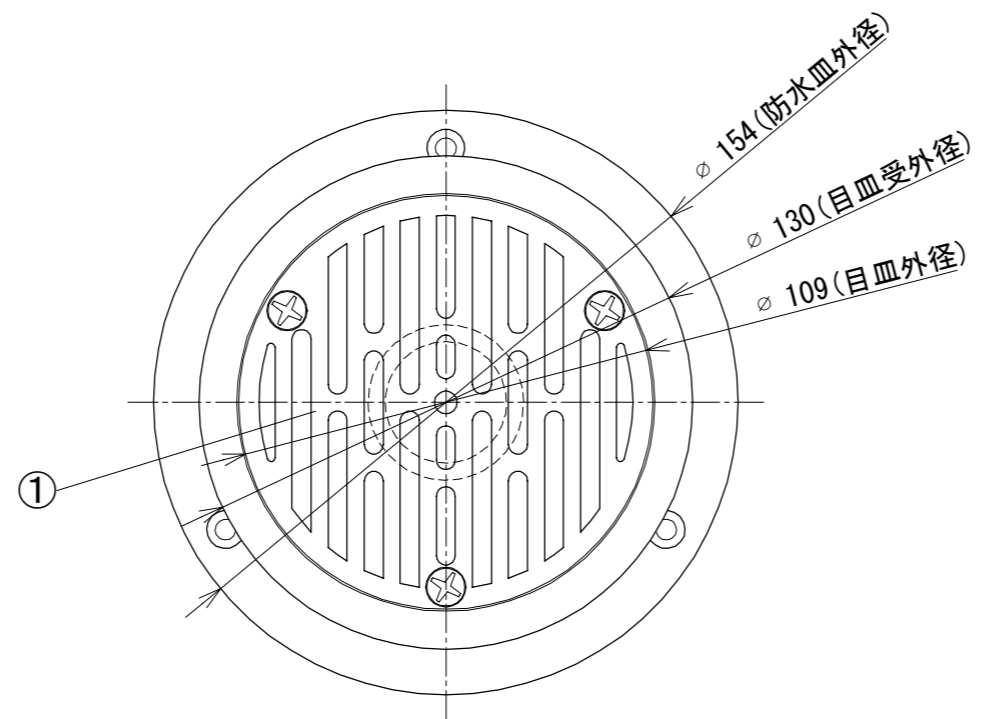
目皿開口率 : VP断面積比 467%

部品番号①②③はセット済品です(品名 : 塩ビ管差込アダプター付 温泉対応用 底面循環金具 目皿部)
 部品番号④の片ねじ塩ビ調節管の内径に接着して下さい。

材 質 Material SUS316/ABS/PVC/TITAN		品 名 Part Name 温泉対応用 底面循環金具 差し込み対応 片ねじ塩ビ調節管仕様	
尺度 Scale 1:2	サイズ Size A3	作成日 Date 2024/03/28	型 式 Part No. SSP 32PAHA
承認 Approved K. Yasueda		検 図 Checked S. Yasueda	製 図 Drawing Teramoto
図 番 Drawing No. SSP-PAHA-032-000		株式会社水巧エンジニアリング	

No	作成日 Date	変更内容 Note
0	2024/1/1	新規作成

SPBF : #400バフ研磨



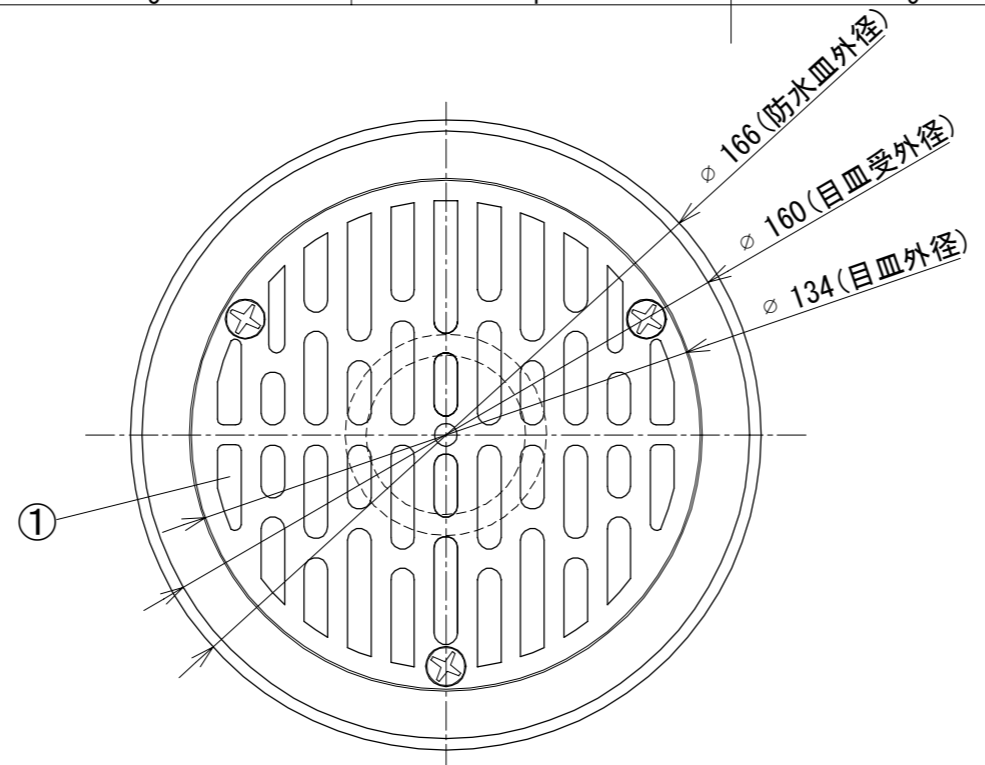
目皿開口率 : VP断面積比 281%

部品番号①②③はセット済品です(品名 : 塩ビ管差込アダプター付 温泉対応用 底面循環金具 目皿部)
 部品番号④の片ねじ塩ビ調節管の内径に接着して下さい。

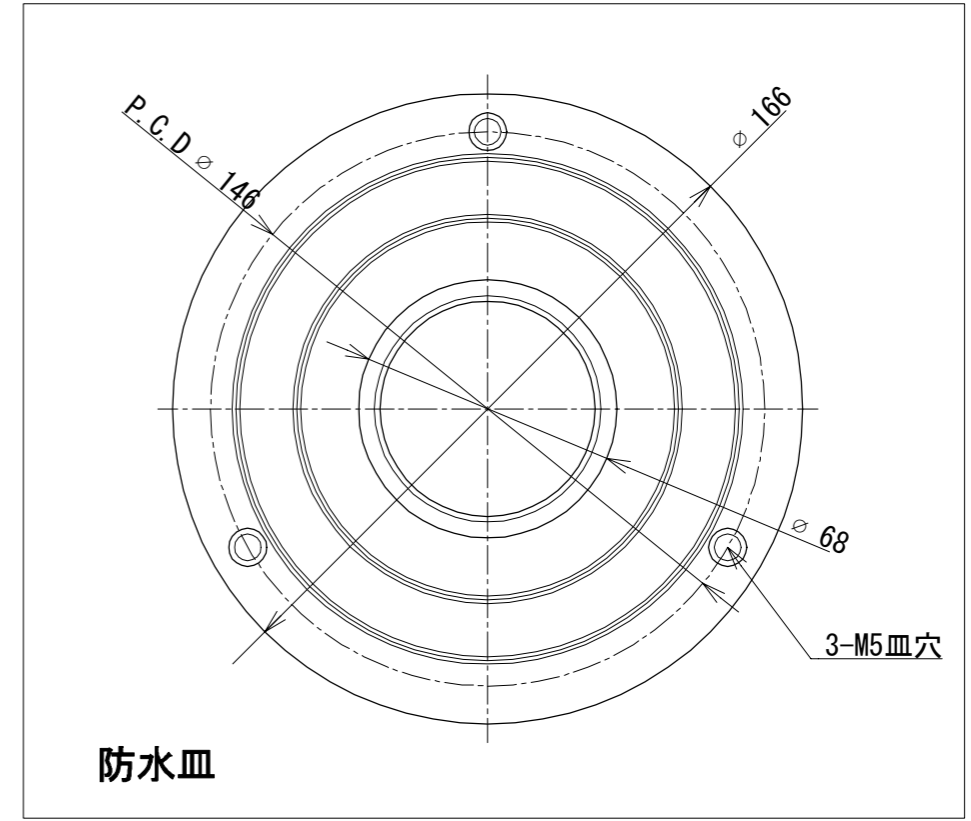
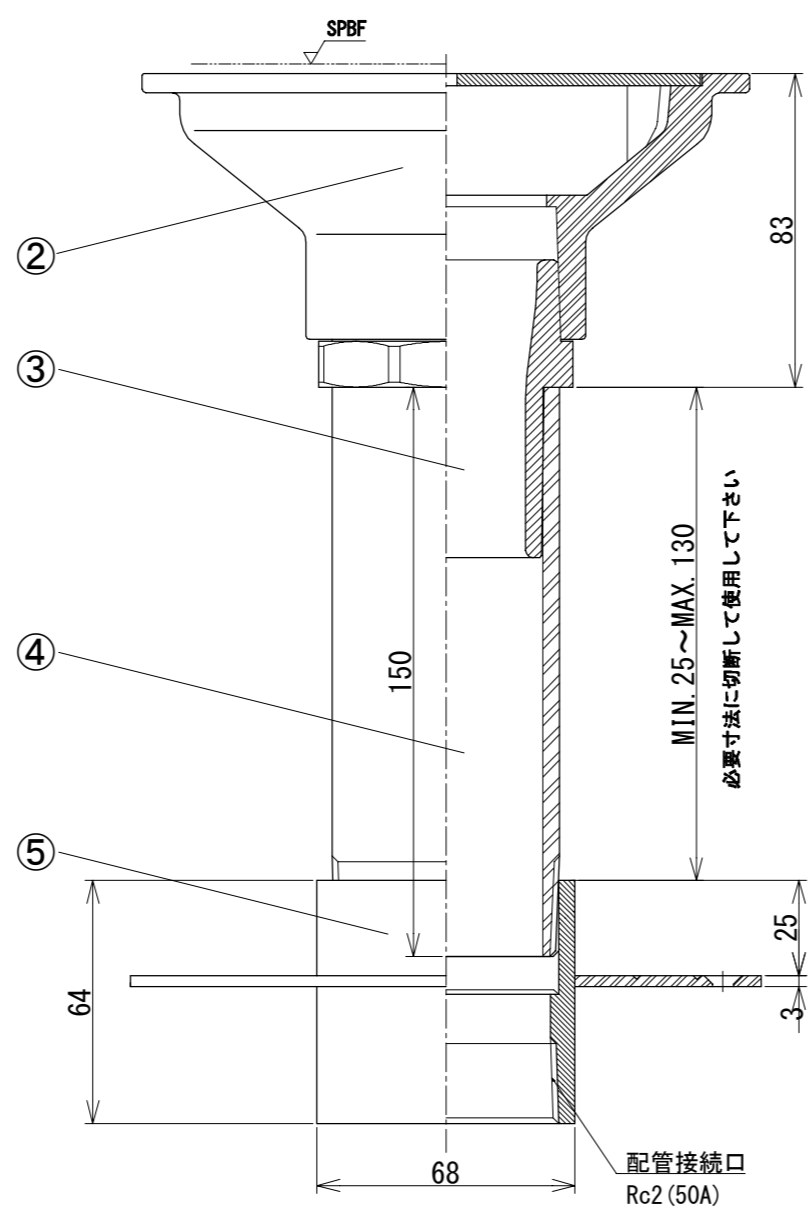
番号	部 材 名	数量	材質 / 備考
①	目 皿	1	SUS316
②	目 皿 受	1	ABS
③	塩ビ管差込アダプター	1	PVC
④	片ねじ塩ビ調節管	1	PVC
⑤	防 水 皿	1	TITAN

材 質 Material SUS316/ABS/PVC/TITAN			品 名 Part Name 温泉対応用 底面循環金具 差し込み対応 片ねじ塩ビ調節管仕様		
尺 度 Scale 1:2	サイ ズ Size A3	作 成 日 Date 2024/03/28	型 式 Part No. SSP 40PAHA		
承認 Approved K. Yasueda		検 図 Checked S. Yasueda	製 図 Drawing Teramoto	図 番 Drawing No. SSP-PAHA-040-000	
株式会社水巧エンジニアリング					

No	作成日 Date	変更内容 Note
0	2024/1/1	新規作成



SPBF : #400バフ研磨



番号	部 材 名	数量	材質 / 備考
①	目 皿	1	SUS316
②	目 皿 受	1	ABS
③	塩ビ管差込アダプター	1	PVC
④	片ねじ塩ビ調節管	1	PVC
⑤	防 水 皿	1	TITAN

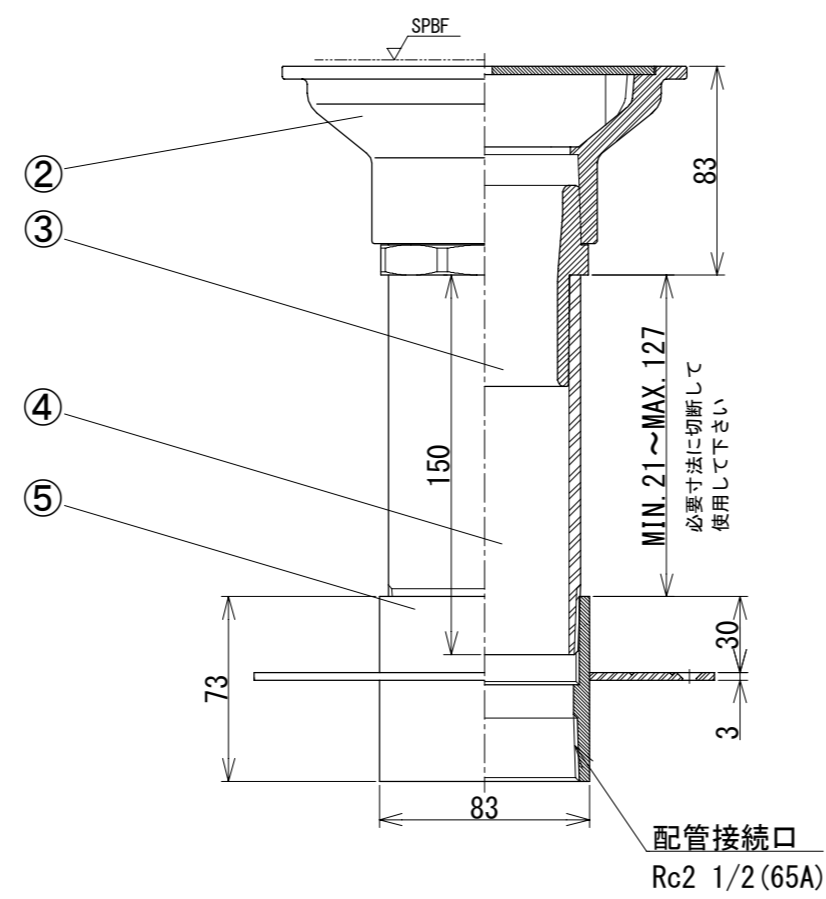
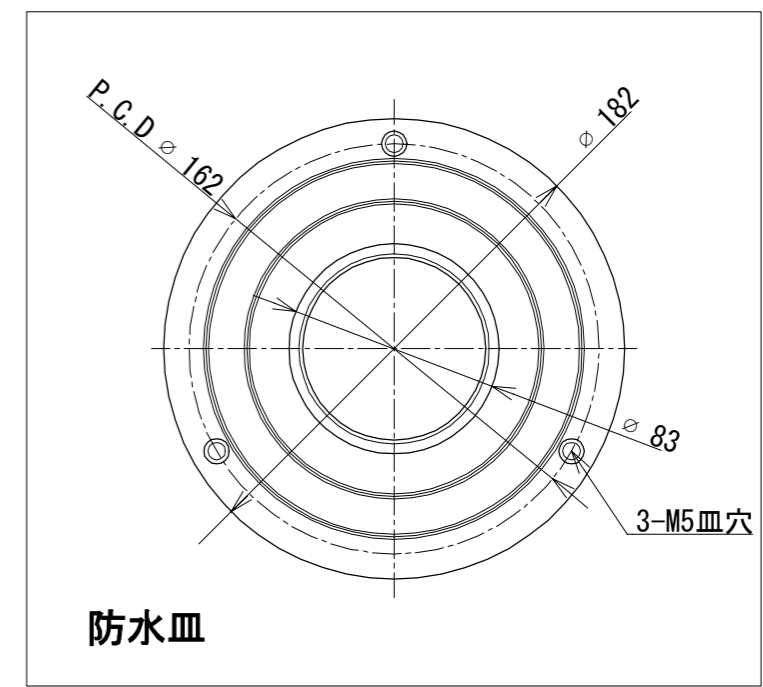
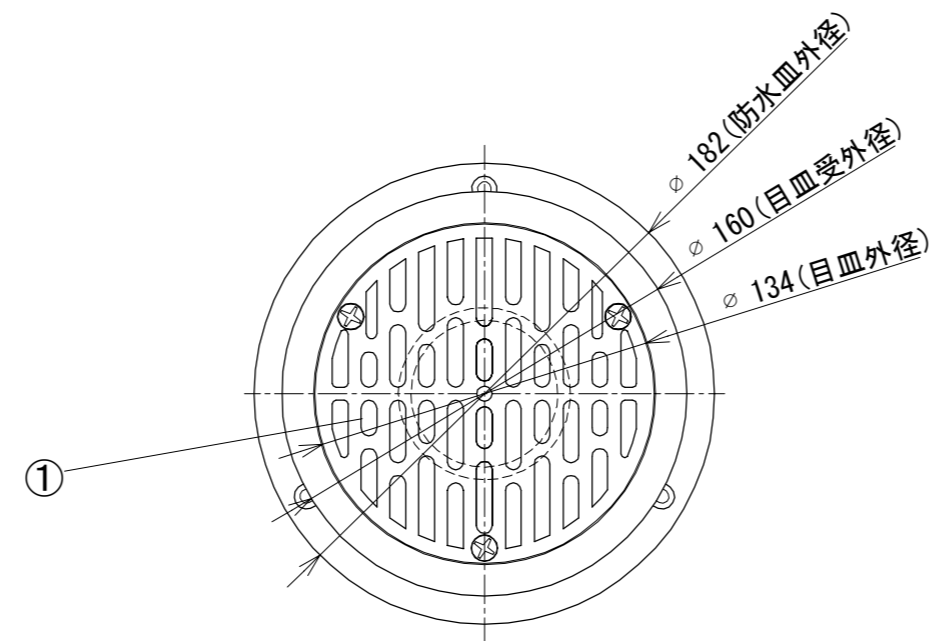
目皿開口率 : VP断面積比 259%

部品番号①②③はセット済品です(品名 : 塩ビ管差込アダプター付 温泉対応用 底面循環金具 目皿部)
 部品番号④の片ねじ塩ビ調節管の内径に接着して下さい。

材 質 Material SUS316/ABS/PVC/TITAN		品 名 Part Name 温泉対応用 底面循環金具 差し込み対応 片ねじ塩ビ調節管仕様	
尺度 Scale 1:2	サイズ Size A3	作成日 Date 2024/03/28	型 式 Part No. SSP 50PAHA
承認 Approved K. Yasueda		検 図 Checked S. Yasueda	製 図 Drawing Teramoto
図 番 Drawing No. SSP-PAHA-050-000		株式会社水巧エンジニアリング	

No	作成日 Date	変更内容 Note
0	2024/1/1	新規作成

SPBF : #400バフ研磨



番号	部 材 名	数量	材質 / 備考
①	目 皿	1	SUS316
②	目 皿 受	1	ABS
③	塩ビ管差込アダプター	1	PVC
④	片ねじ塩ビ調節管	1	PVC
⑤	防 水 皿	1	TITAN

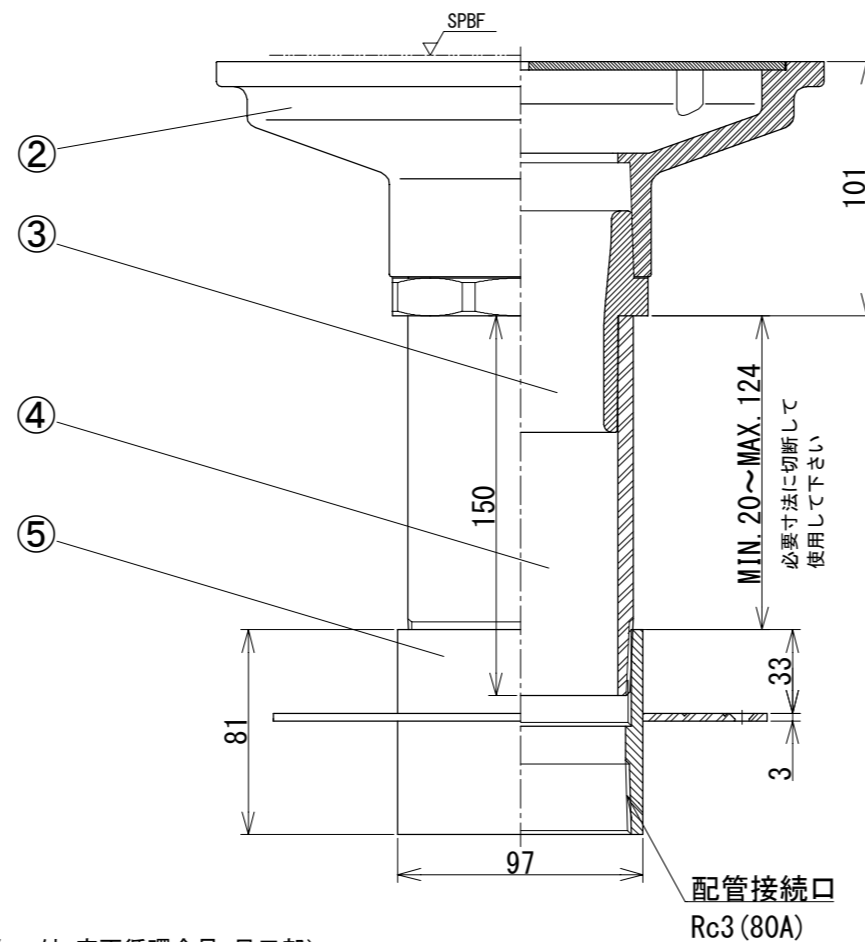
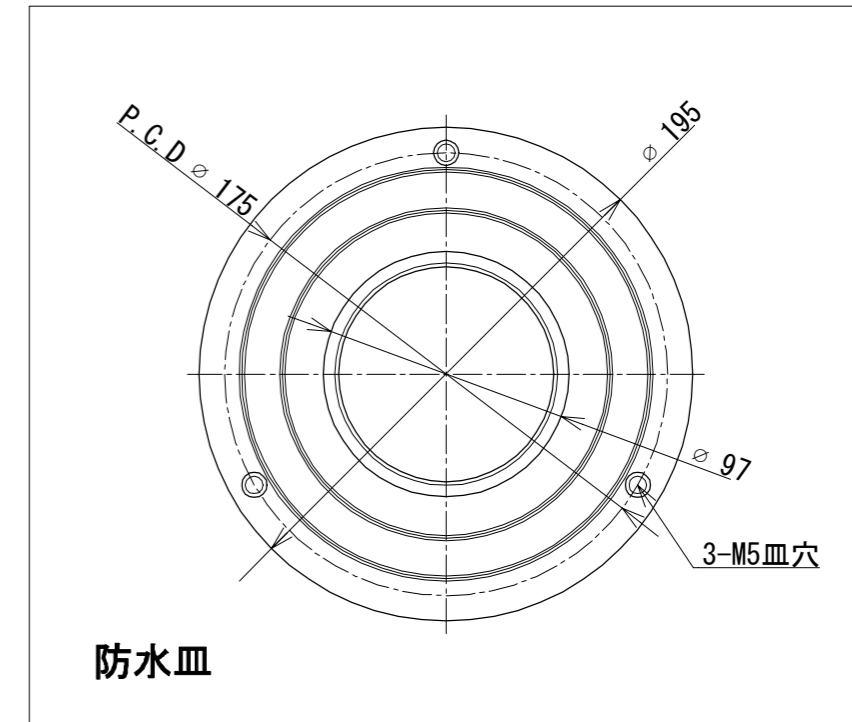
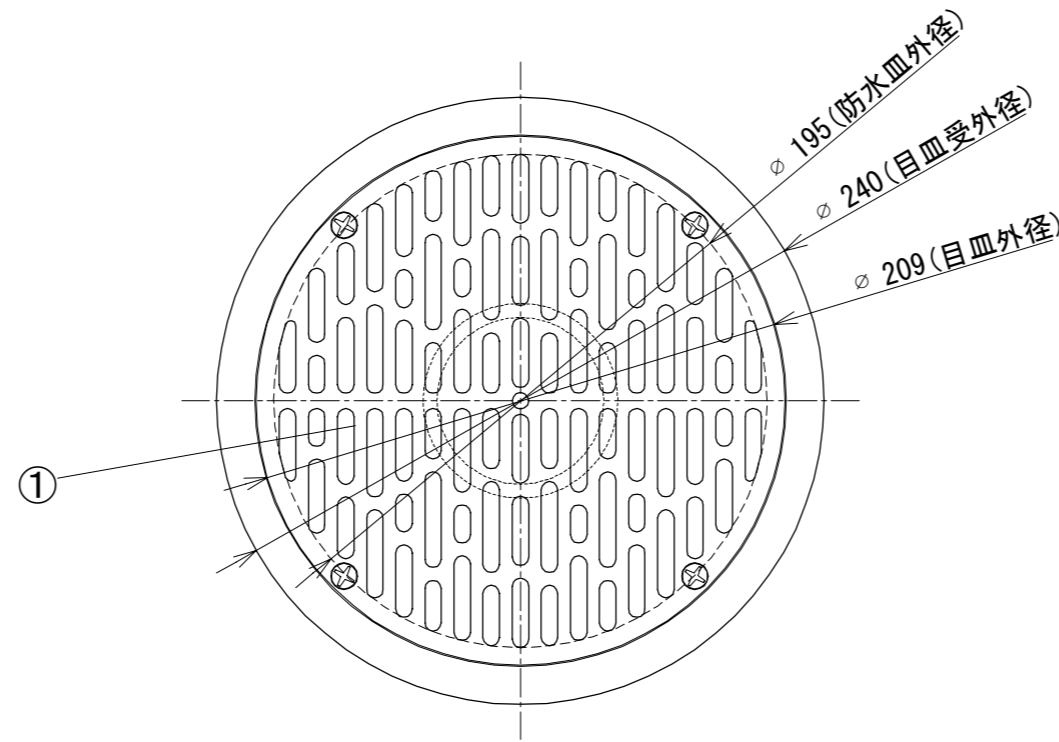
目皿開口率 : VP断面積比 150%

部品番号①②③はセット済品です(品名 : 塩ビ管差込アダプター付 底面循環金具 目皿部)
部品番号④の片ねじ塩ビ調節管の内径に接着して下さい。

材 質 Material SUS316/ABS/PVC/TITAN			品 名 Part Name 温泉対応用 底面循環金具 差し込み対応 片ねじ塩ビ調節管仕様		
尺度 Scale 1:3	サイズ Size A3	作成日 Date 2024/03/28	型 式 Part No. SSP 65PAHA		
承認 Approved K. Yasueda		検 図 Checked S. Yasueda	製 図 Drawing Teramoto	図 番 Drawing No. SSP-PAHA-065-000	
株式会社水研エンジニアリング					

No	作成日 Date	変更内容 Note
0	2024/1/1	新規作成

SPBF : #400バフ研磨



番号	部材名	数量	材質 / 備考
①	目皿	1	SUS316
②	目皿受	1	ABS
③	塩ビ管差込アダプター	1	PVC
④	片ねじ塩ビ調節管	1	PVC
⑤	防水皿	1	TITAN

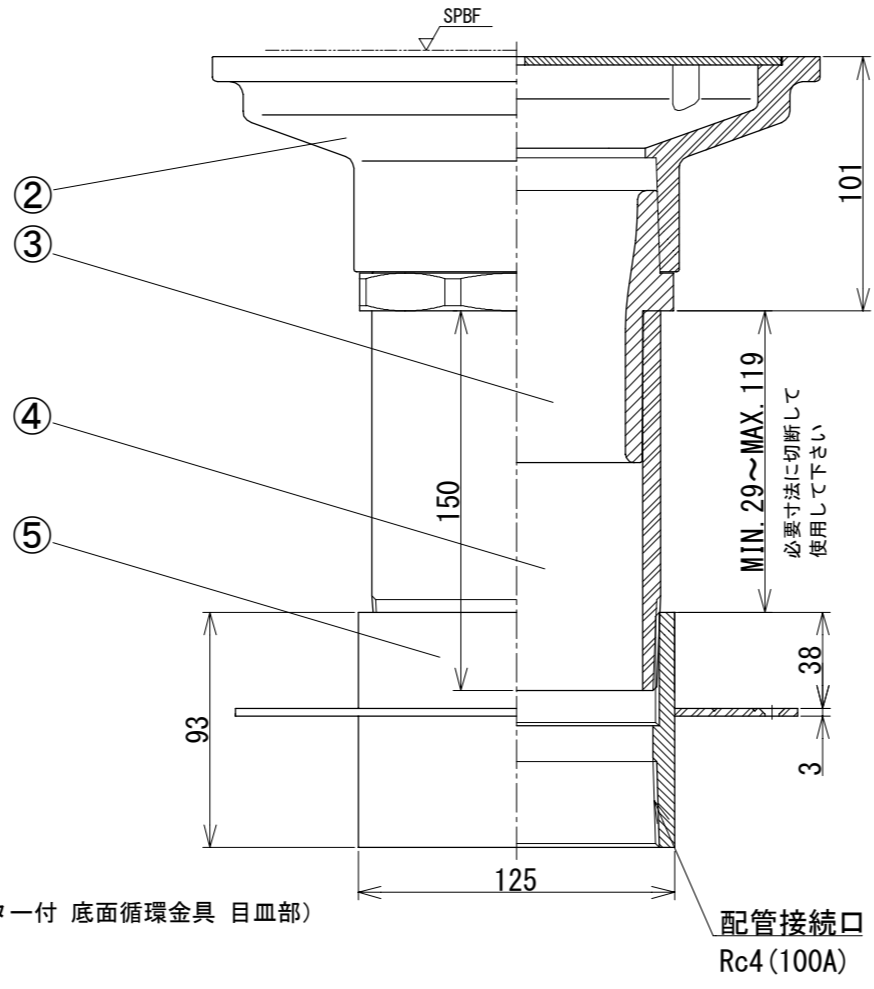
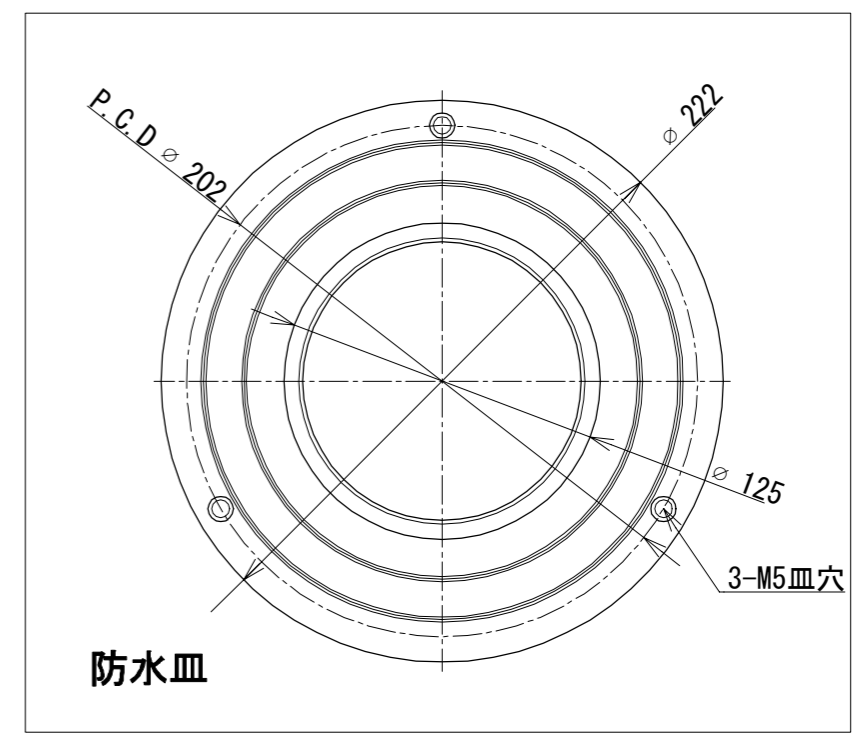
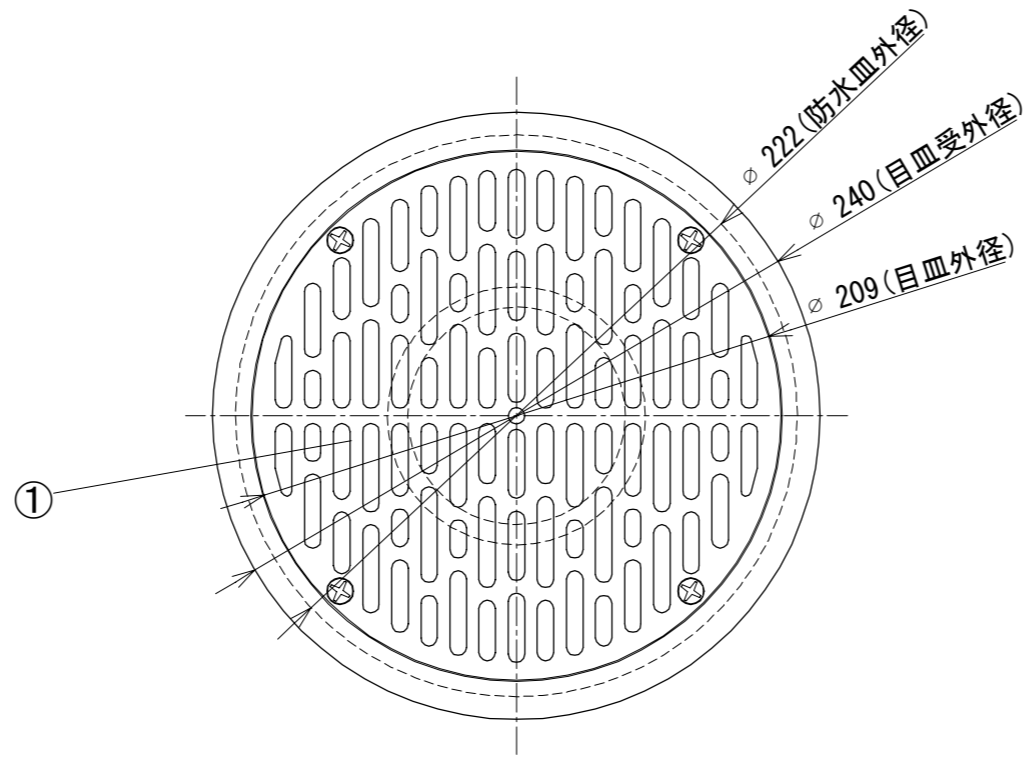
目皿開口率 : VP断面積比 292%

部品番号①②③はセット済品です(品名 : 塩ビ管差込アダプター付 底面循環金具 目皿部)
部品番号④の片ねじ塩ビ調節管の内径に接着して下さい。

材質 Material SUS316/ABS/PVC/TITAN			品名 Part Name 温泉対応用 底面循環金具 差し込み対応 片ねじ塩ビ調節管仕様		
尺度 Scale 1:3	サイズ Size A3	作成日 Date 2024/03/28	型式 Part No. SSP 80PAHA		
承認 Approved K. Yasueda		検図 Checked S. Yasueda	製図 Drawing Teramoto	図番 Drawing No. SSP-PAHA-080-000	
株式会社水巧エンジニアリング					

No	作成日 Date	変更内容 Note
0	2024/1/1	新規作成

SPBF : #400バフ研磨



番号	部 材 名	数量	材質 / 備考
①	目 皿	1	SUS316
②	目 皿 受	1	ABS
③	塩ビ管差込アダプター	1	PVC
④	片ねじ塩ビ調節管	1	PVC
⑤	防 水 皿	1	TITAN

目皿開口率 : VP断面積比 175%

部品番号①②③はセット済品です(品名 : 塩ビ管差込アダプター付 底面循環金具 目皿部)
部品番号④の片ねじ塩ビ調節管の内径に接着して下さい。

配管接続口
Rc4(100A)

材 質 Material SUS316/ABS/PVC/TITAN			品 名 Part Name 温泉対応用 底面循環金具 差し込み対応 片ねじ塩ビ調節管仕様		
尺 度 Scale 1:3	サイ ズ Size A3	作 成 日 Date 2024/03/28	型 式 Part No. SSP 100PAHA		
承認 Approved K. Yasueda		検 図 Checked S. Yasueda	製 図 Drawing Teramoto	図 番 Drawing No. SSP-PAHA-100-000	
株式会社水巧エンジニアリング					