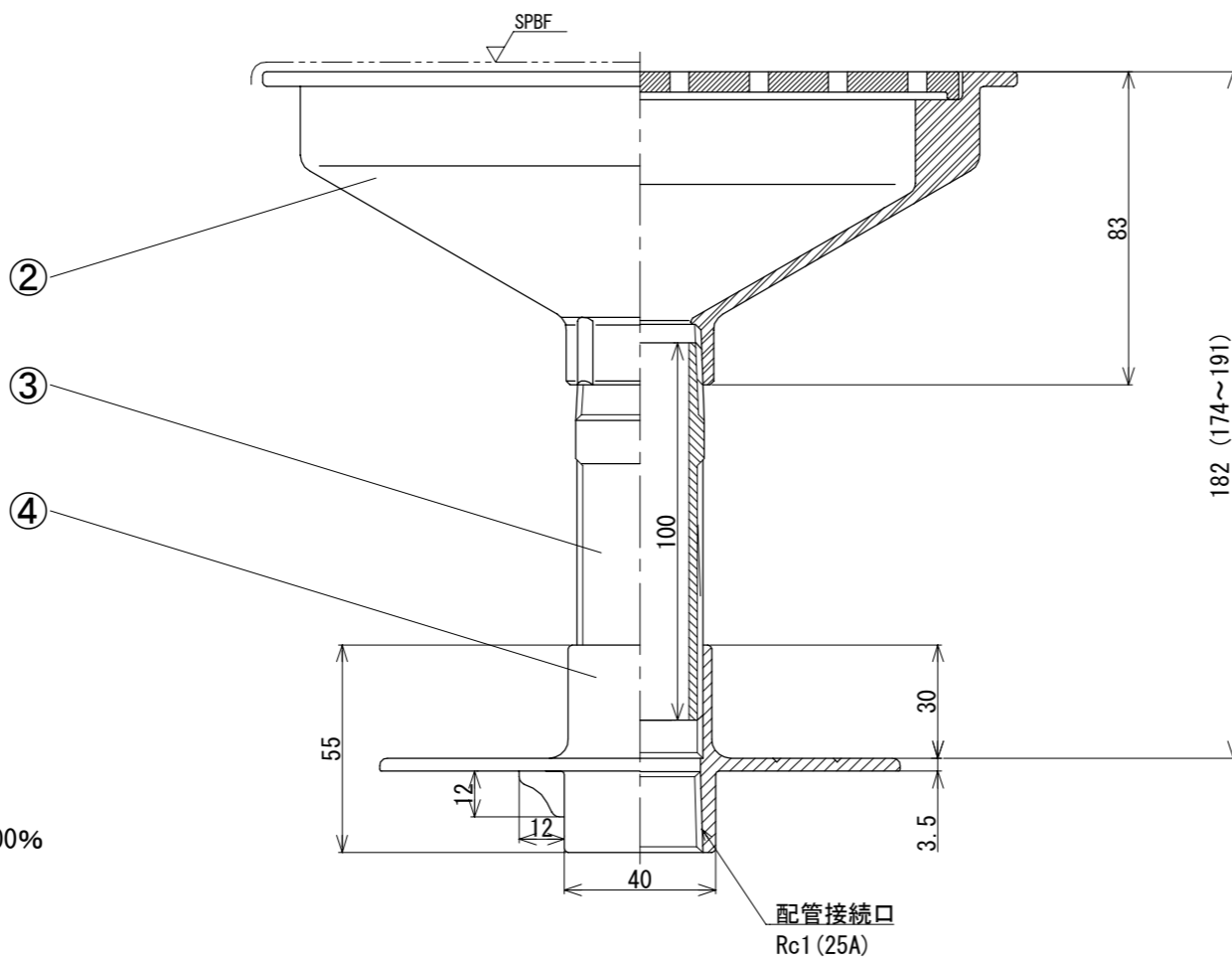
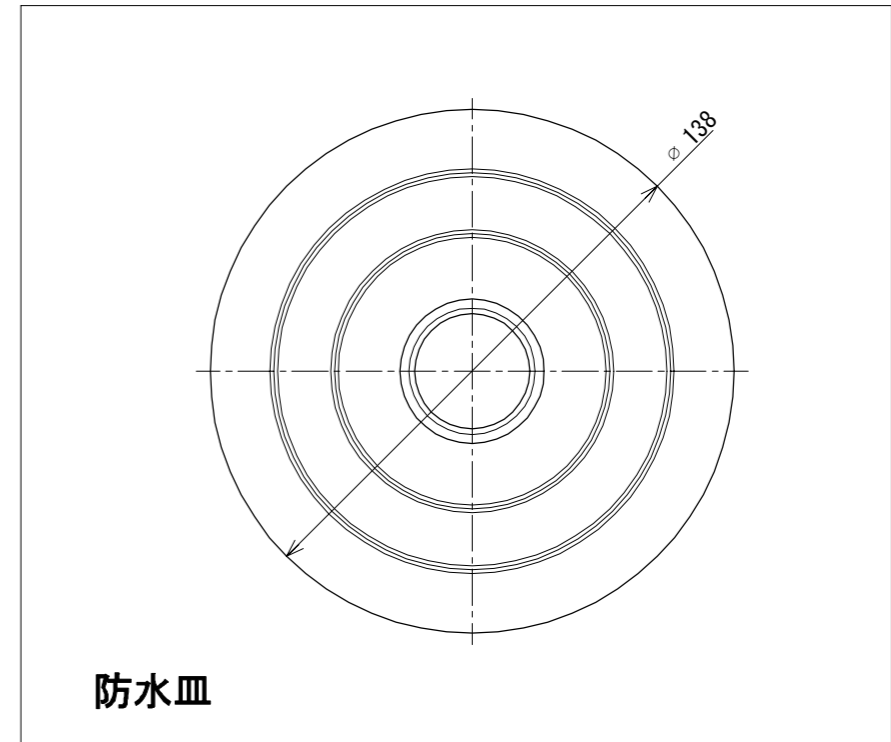
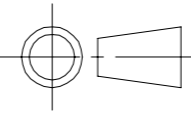
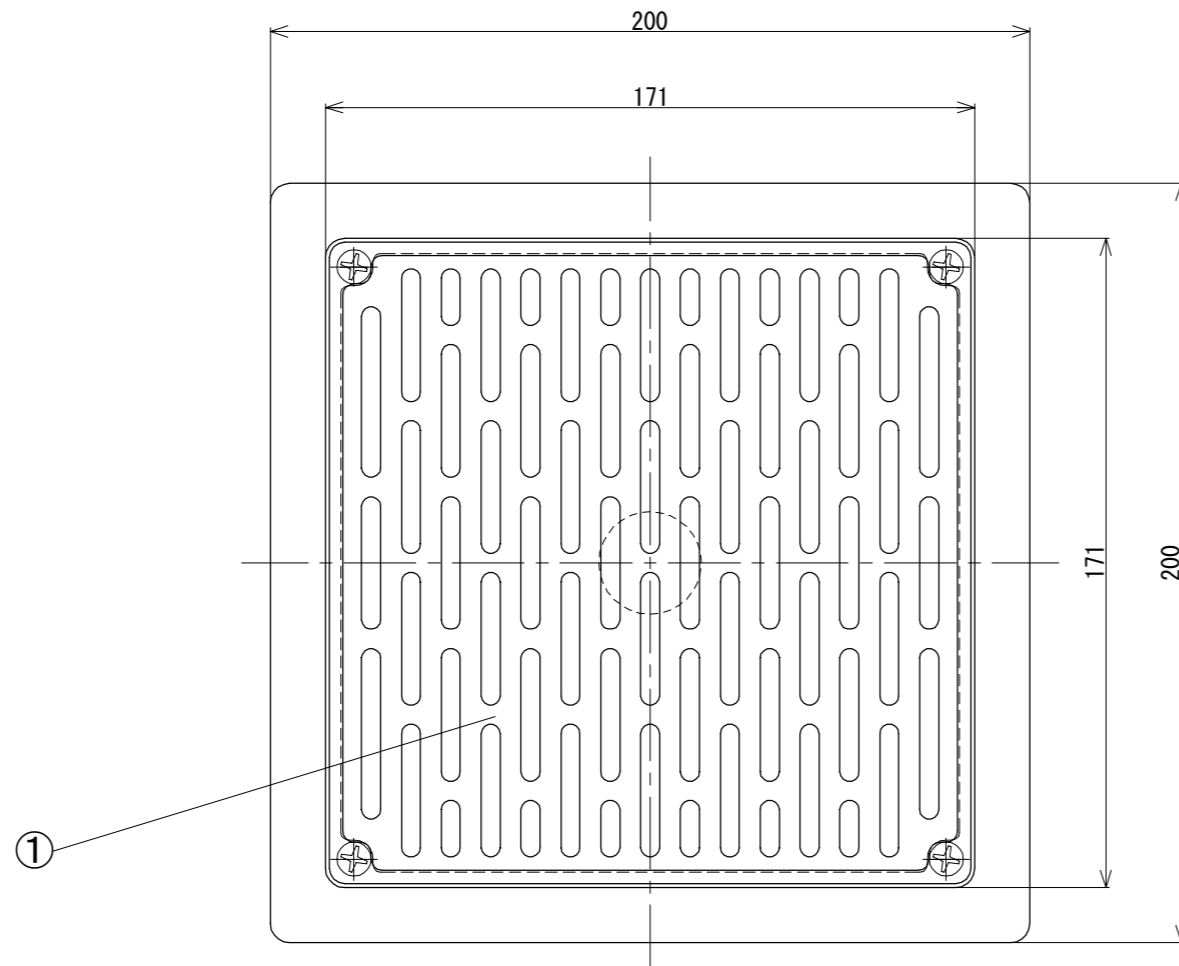


SPBF : #400バフ研磨

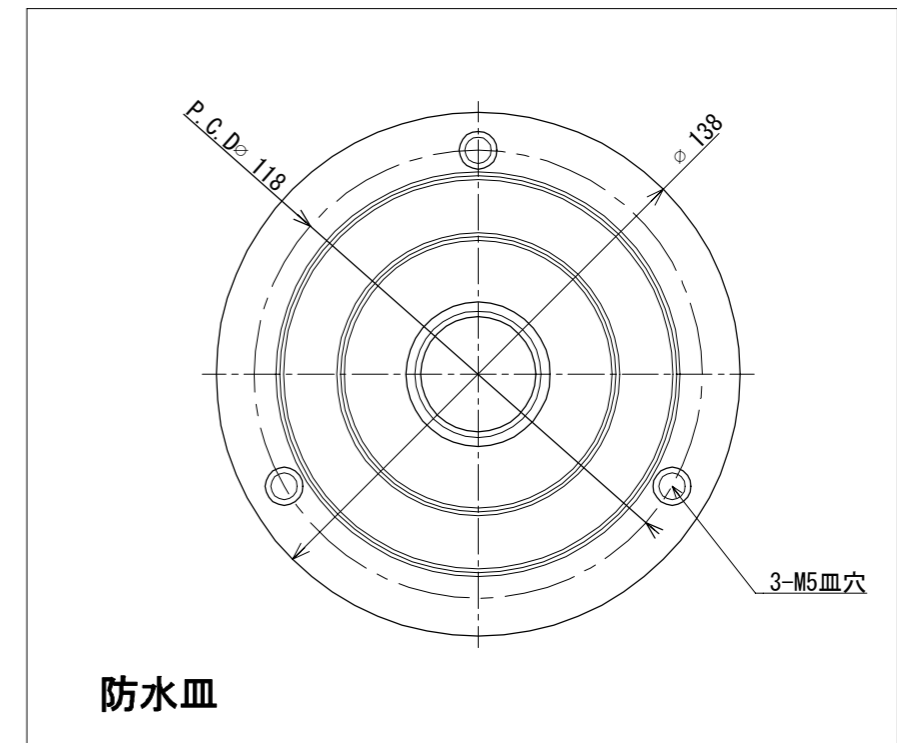


番号	部 材 名	数量	材質 / 備考
①	目 皿	1	SCS13
②	目 皿 受	1	SCS13
③	調 節 管	1	SUS304
④	防 水 皿	1	SCS13

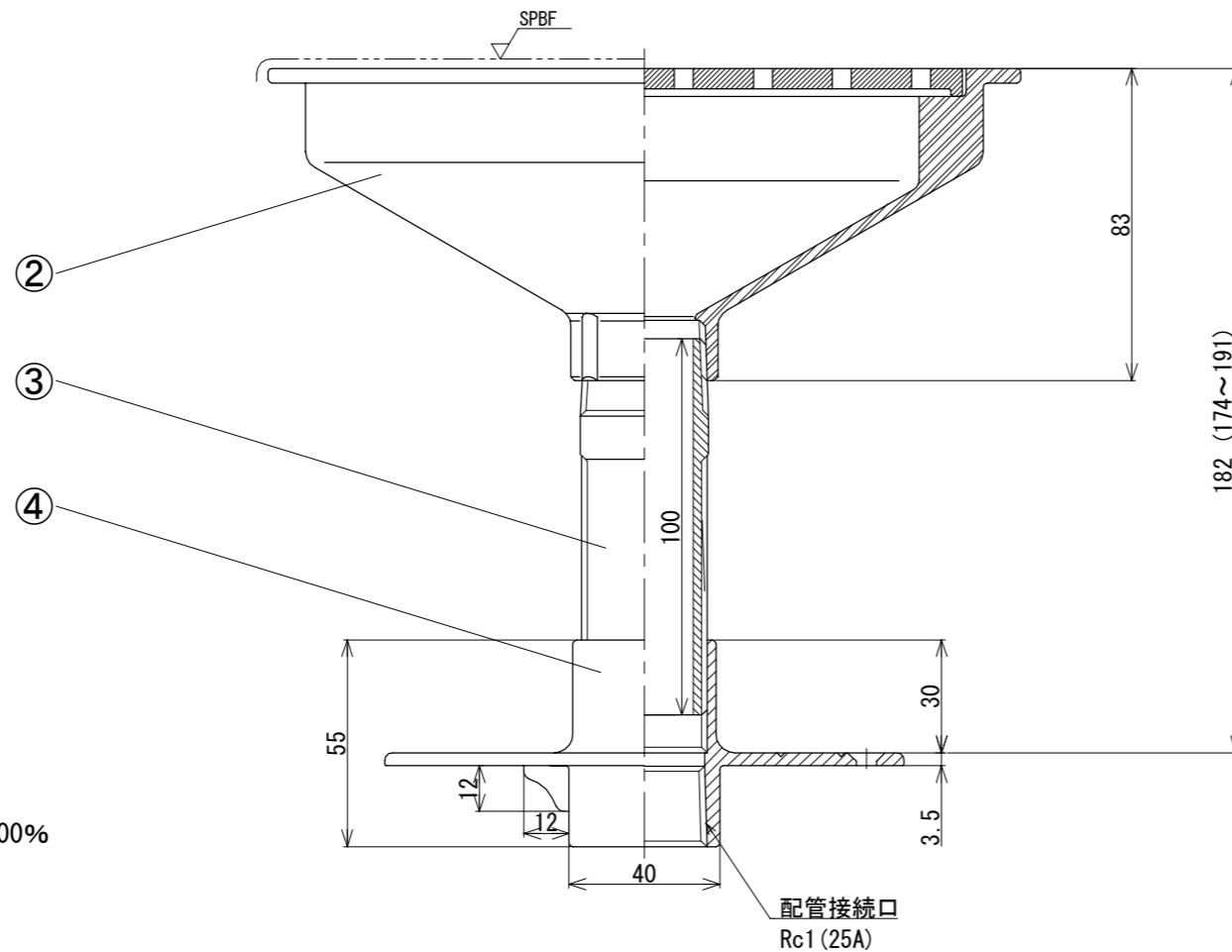
材 質 Material SCS13 / SUS304			品 名 Part Name 底面角型循環金具 SUS	
尺 度 Scale 1 : 2	サイ ズ Size A3	作 成 日 Date 2023/5/10	型 式 Part No. SK4 25	
		承 認 Approved K. Yasueda	検 図 Checked S. Yasueda	製 図 Drawing Sakan
			図 番 Drawing No. SK4-025-000	
<b>株式会社水巧エンジニアリング</b>				



SPBF : #400バフ研磨



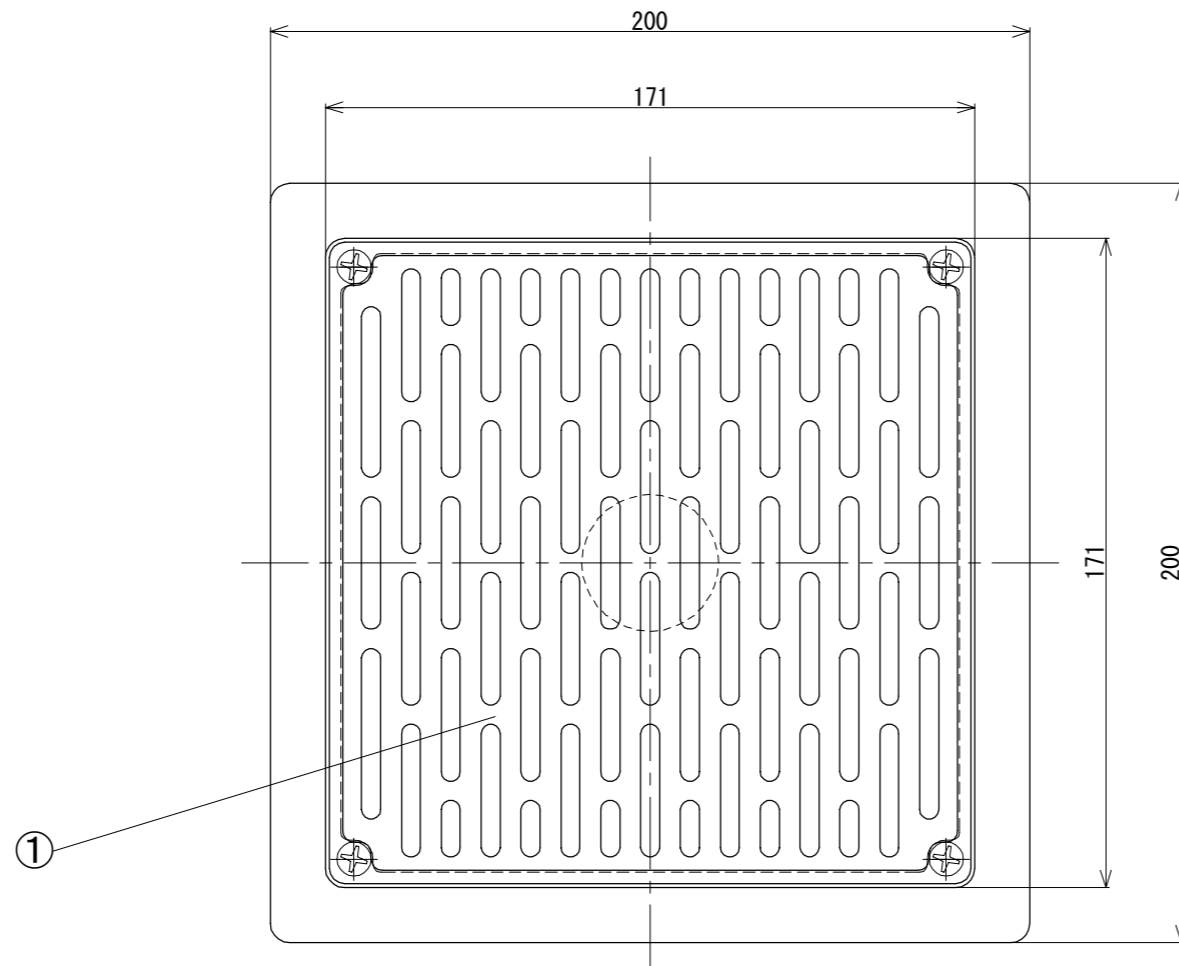
防水皿



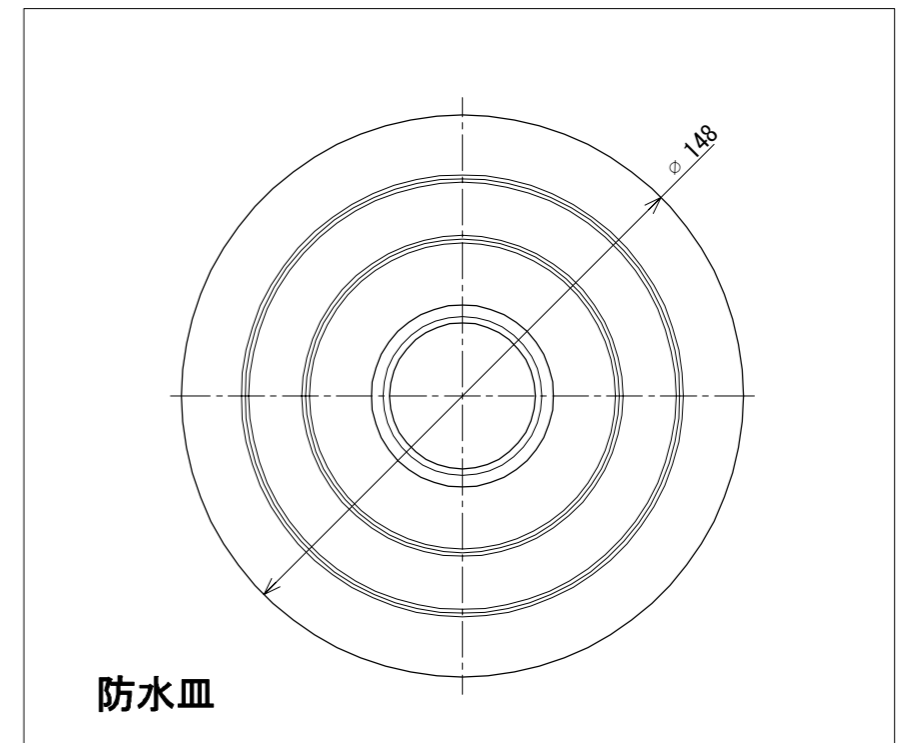
目皿開口率 : VP断面積比 2000%

番号	部 材 名	数量	材質 / 備考
①	目 皿	1	SCS13
②	目 皿 受	1	SCS13
③	調 節 管	1	SUS304
④	防 水 皿	1	SCS13

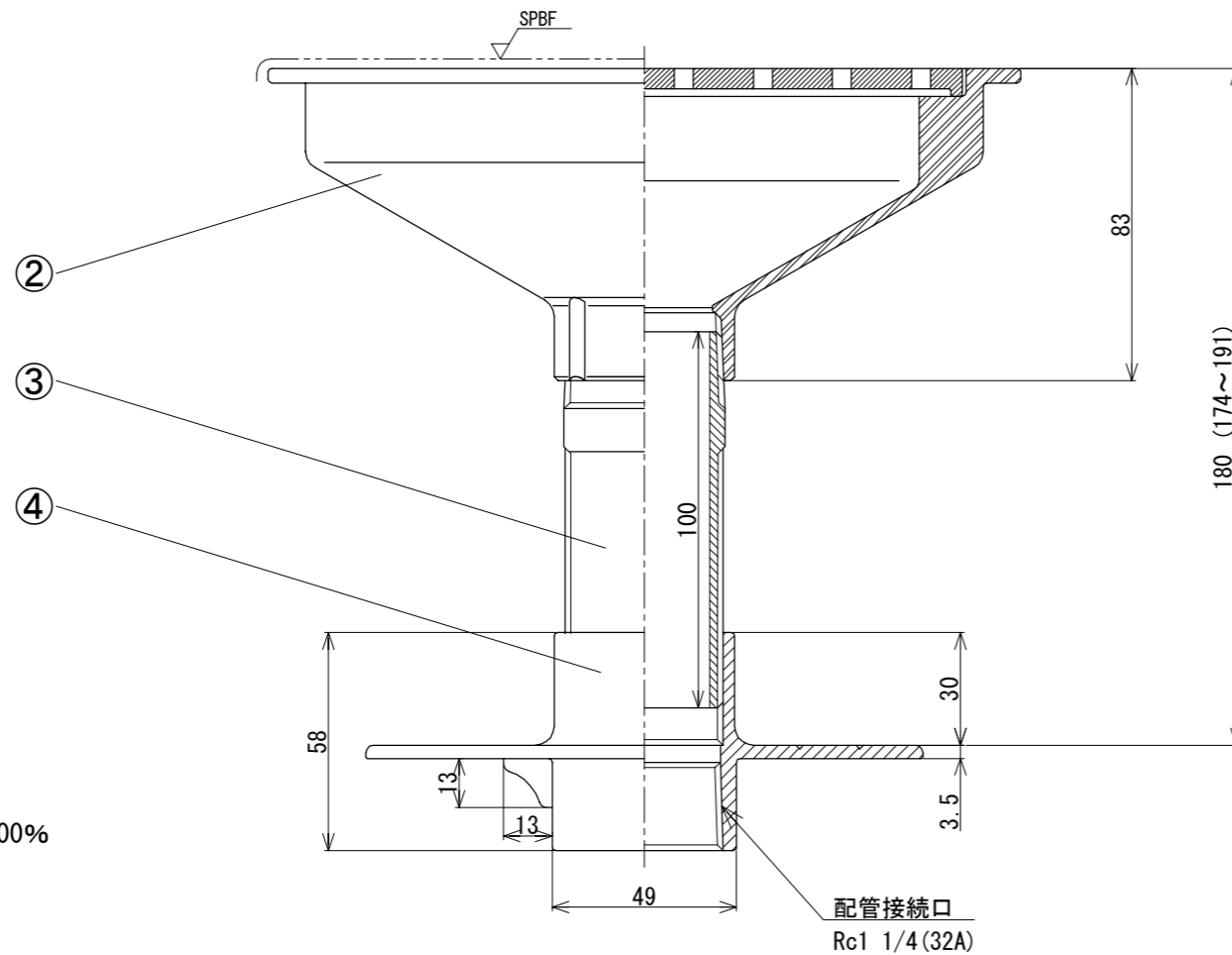
材 質 Material SCS13 / SUS304			品 名 Part Name 底面角型循環金具 SUS 防水皿ビス穴付	
尺 度 Scale 1 : 2	サイ ズ Size A3	作 成 日 Date 2023/5/10	型 式 Part No. SK4 25 防水皿ビス穴付	
		承 認 Approved K. Yasueda	検 図 Checked S. Yasueda	製 図 Drawing Sakan
			図 番 Drawing No. SK4-025-SH-000	
<b>株式会社水巧エンジニアリング</b>				



SPBF : #400バフ研磨



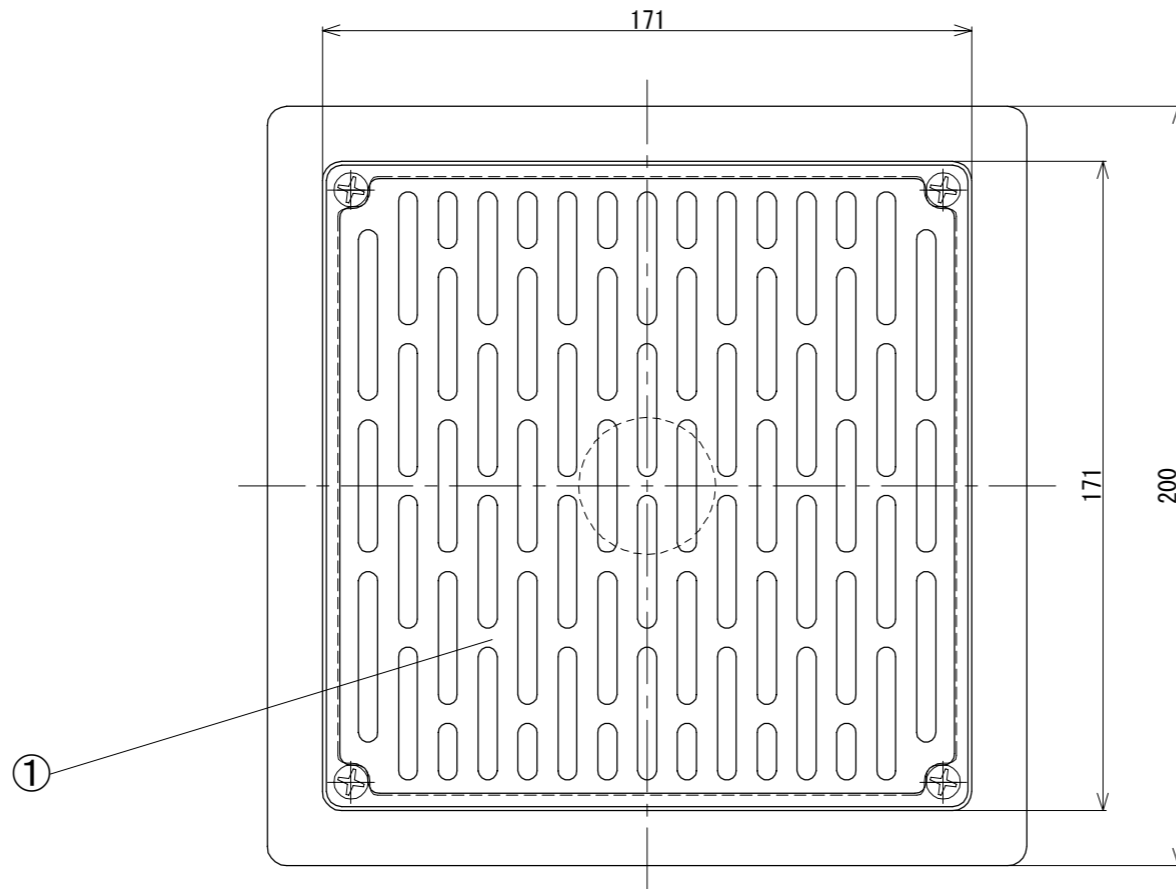
防水皿



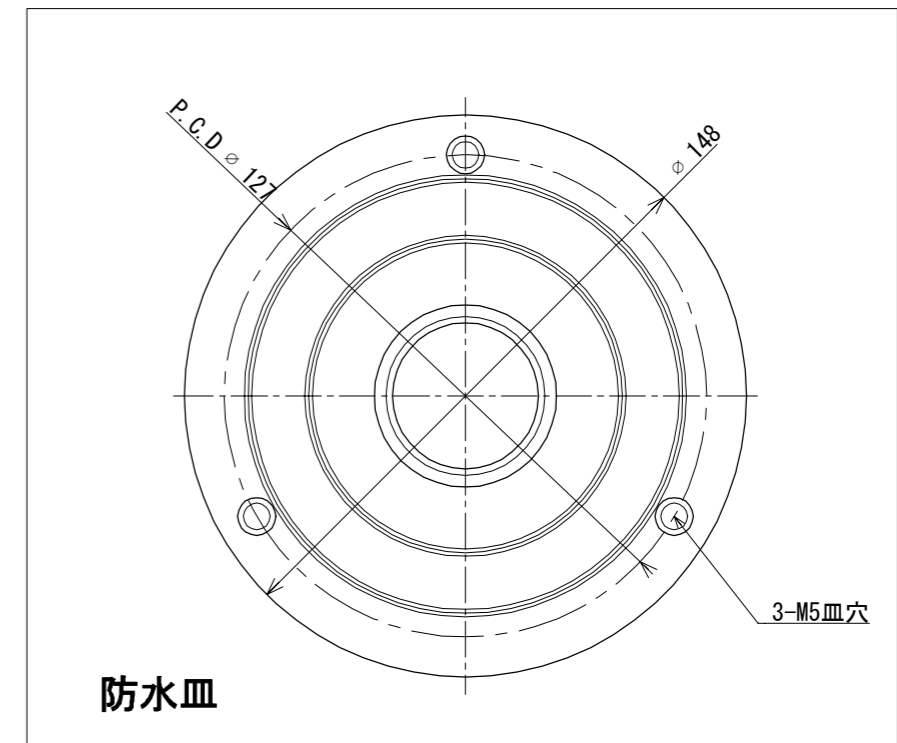
目皿開口率 : VP断面積比 1300%

番号	部 材 名	数量	材質 / 備考
①	目 皿	1	SCS13
②	目 皿 受	1	SCS13
③	調 節 管	1	SUS304
④	防 水 皿	1	SCS13

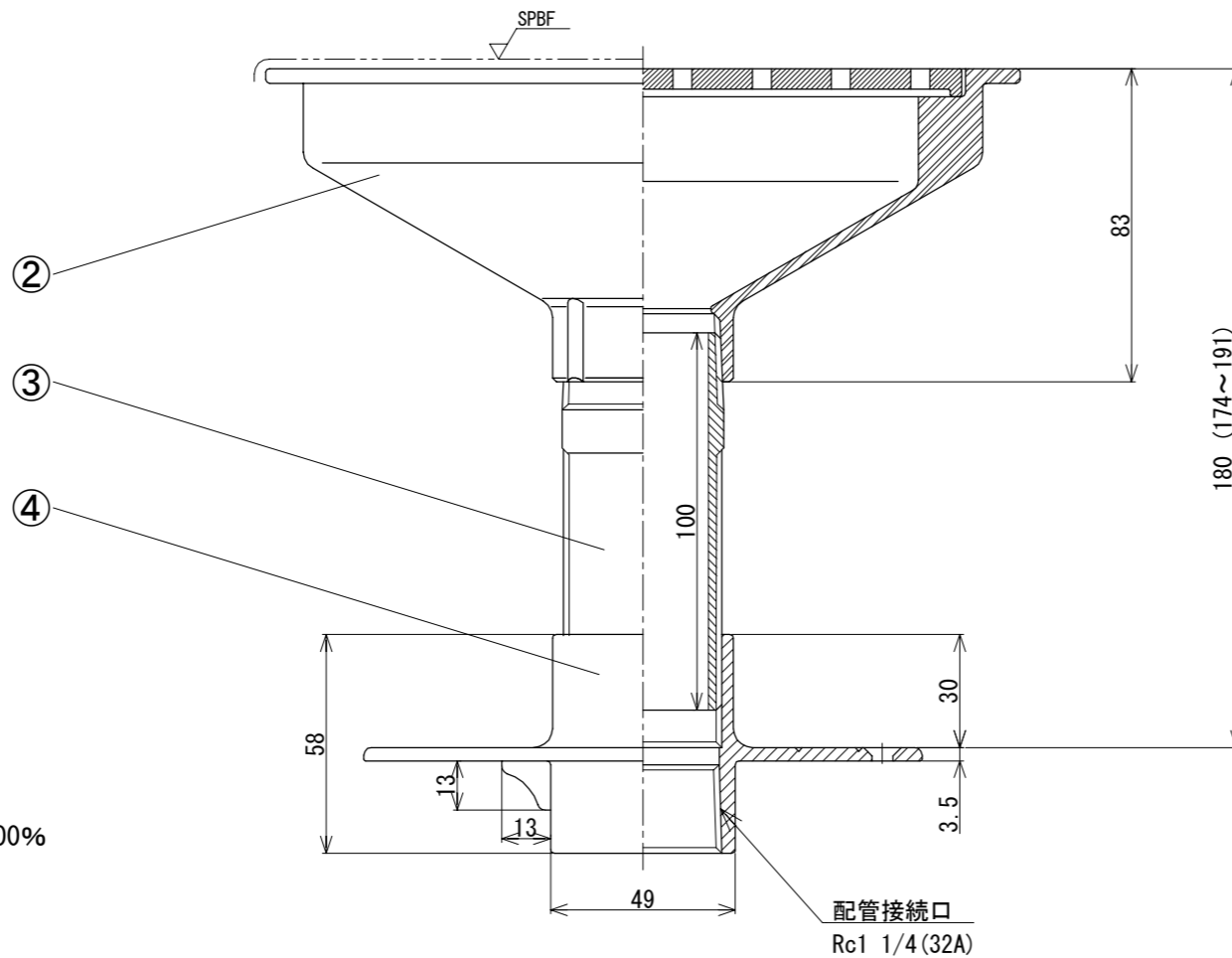
材 質 Material SCS13 / SUS304			品 名 Part Name 底面角型循環金具 SUS	
尺 度 Scale 1 : 2	サイ ズ Size A3	作 成 日 Date 2023/5/10	型 式 Part No. SK4 32	
承認 Approved K. Yasueda		検 図 Checked S. Yasueda	製 図 Drawing Sakan	図 番 Drawing No. SK4-032-000
<b>株式会社水巧エンジニアリング</b>				



SPBF : #400バフ研磨



防水皿

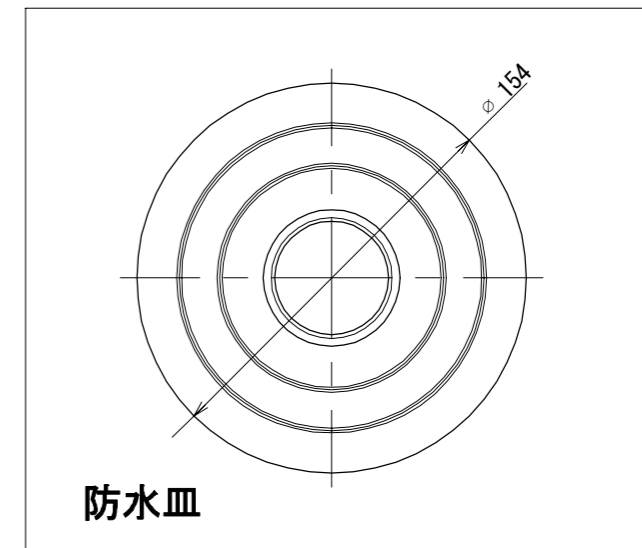
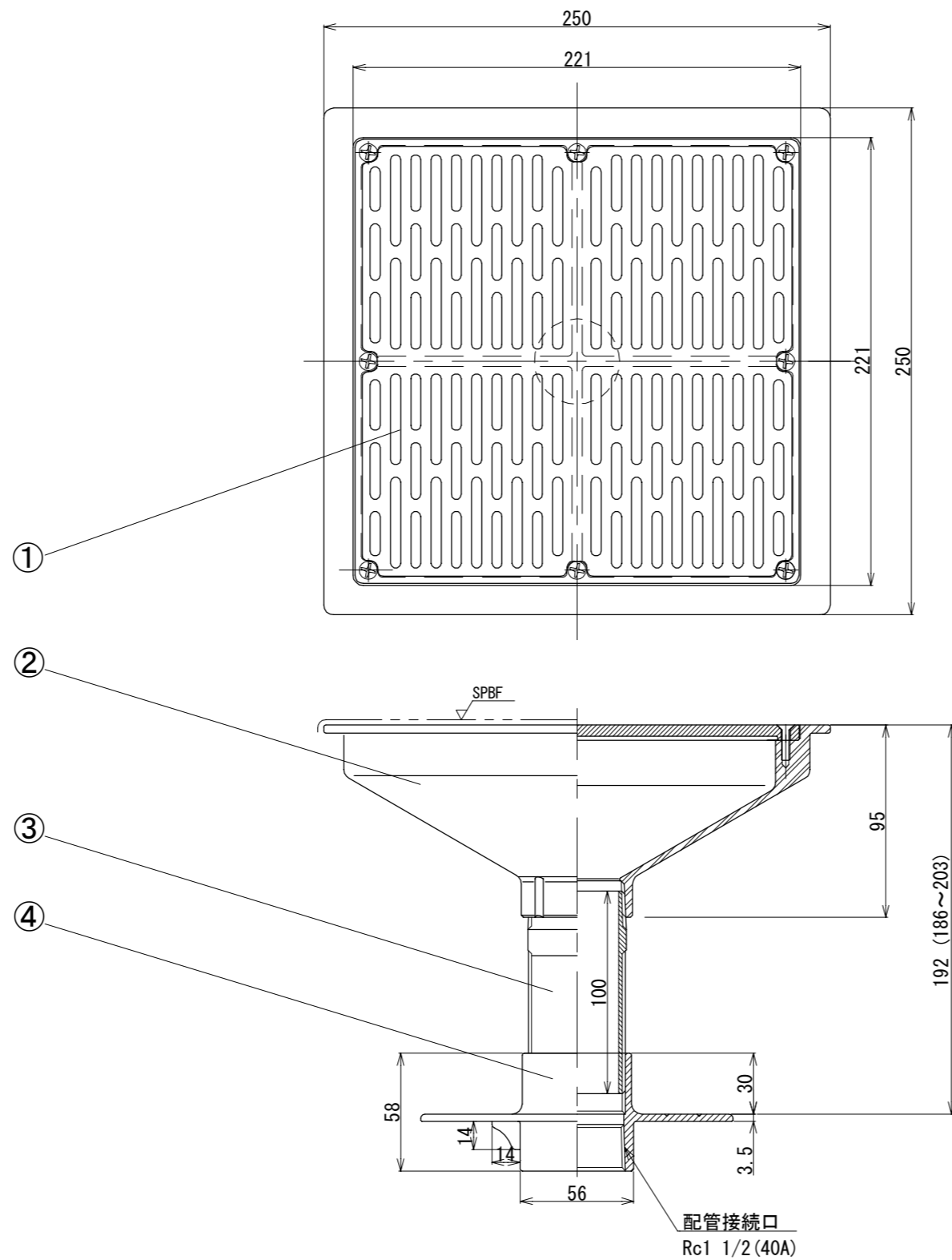


目皿開口率 : VP断面積比 1300%

番号	部 材 名	数量	材質 / 備考
①	目 皿	1	SCS13
②	目 皿 受	1	SCS13
③	調 節 管	1	SUS304
④	防 水 皿	1	SCS13

材 質 Material SCS13 / SUS304			品 名 Part Name 底面角型循環金具 SUS 防水皿ビス穴付		
尺 度 Scale 1 : 2	サイ ズ Size A3	作 成 日 Date 2023/5/10	型 式 Part No. SK4 32 防水皿ビス穴付		
承認 Approved K. Yasueda		検 図 Checked S. Yasueda	製 図 Drawing Sakan	図 番 Drawing No. SK4-032-SH-000	
<b>株式会社水巧エンジニアリング</b>					

SPBF : #400バフ研磨

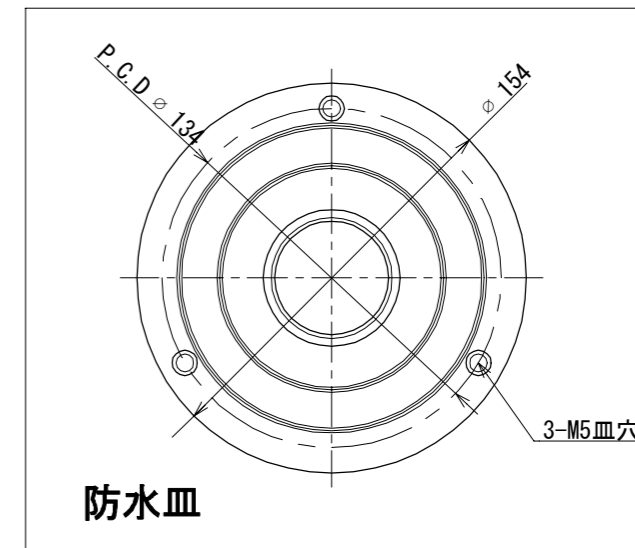
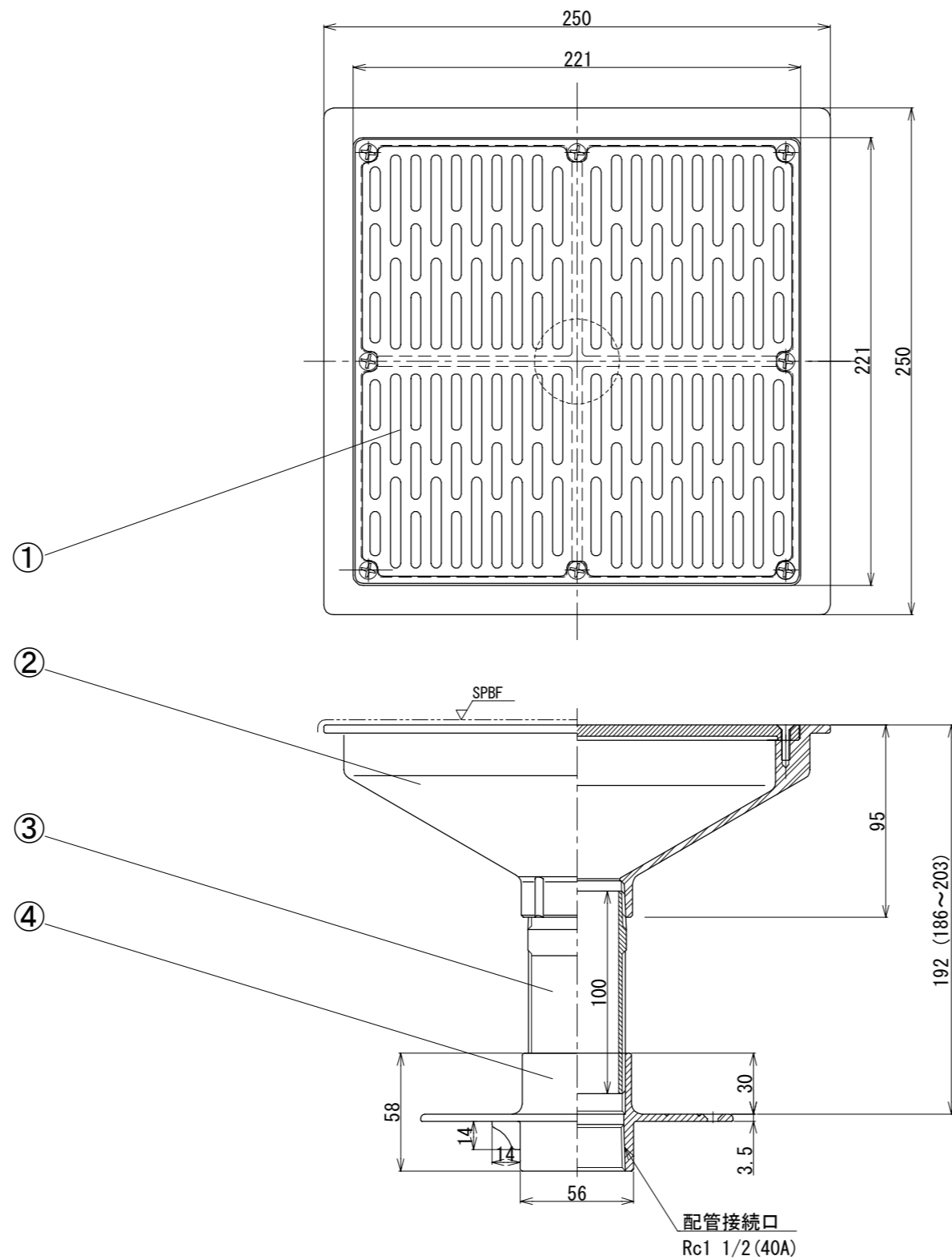


番号	部 材 名	数量	材質 / 備考
①	目 皿	1	SCS13
②	目皿受	1	SCS13
③	調 節 管	1	SUS304
④	防 水 皿	1	SCS13

目皿開口率 : VP断面積比 1320%

材 質 Material SCS13 / SUS304			品 名 Part Name 底面角型循環金具 SUS	
尺度 Scale 1 : 3	サイズ Size A3	作成日 Date 2023/5/10	型 式 Part No. SK4 40	
承認 Approved K. Yasueda		検 図 Checked S. Yasueda	製 図 Drawing Sakan	図 番 Drawing No. SK4-040-000
<b>株式会社水巧エンジニアリング</b>				

SPBF : #400バフ研磨

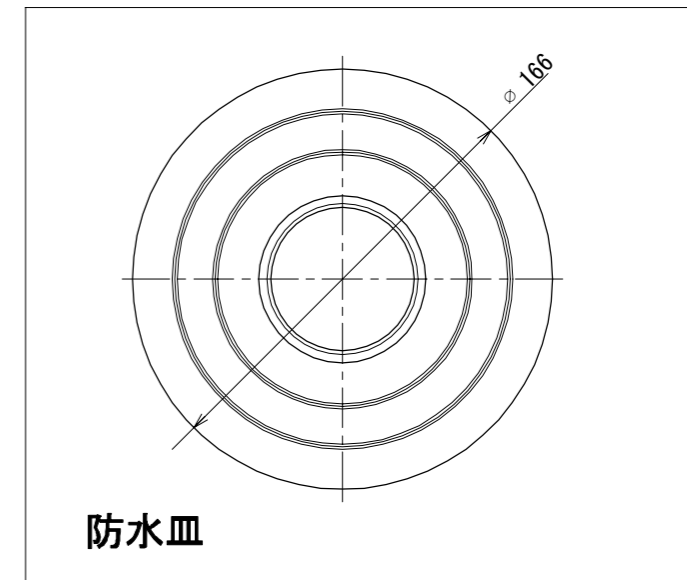
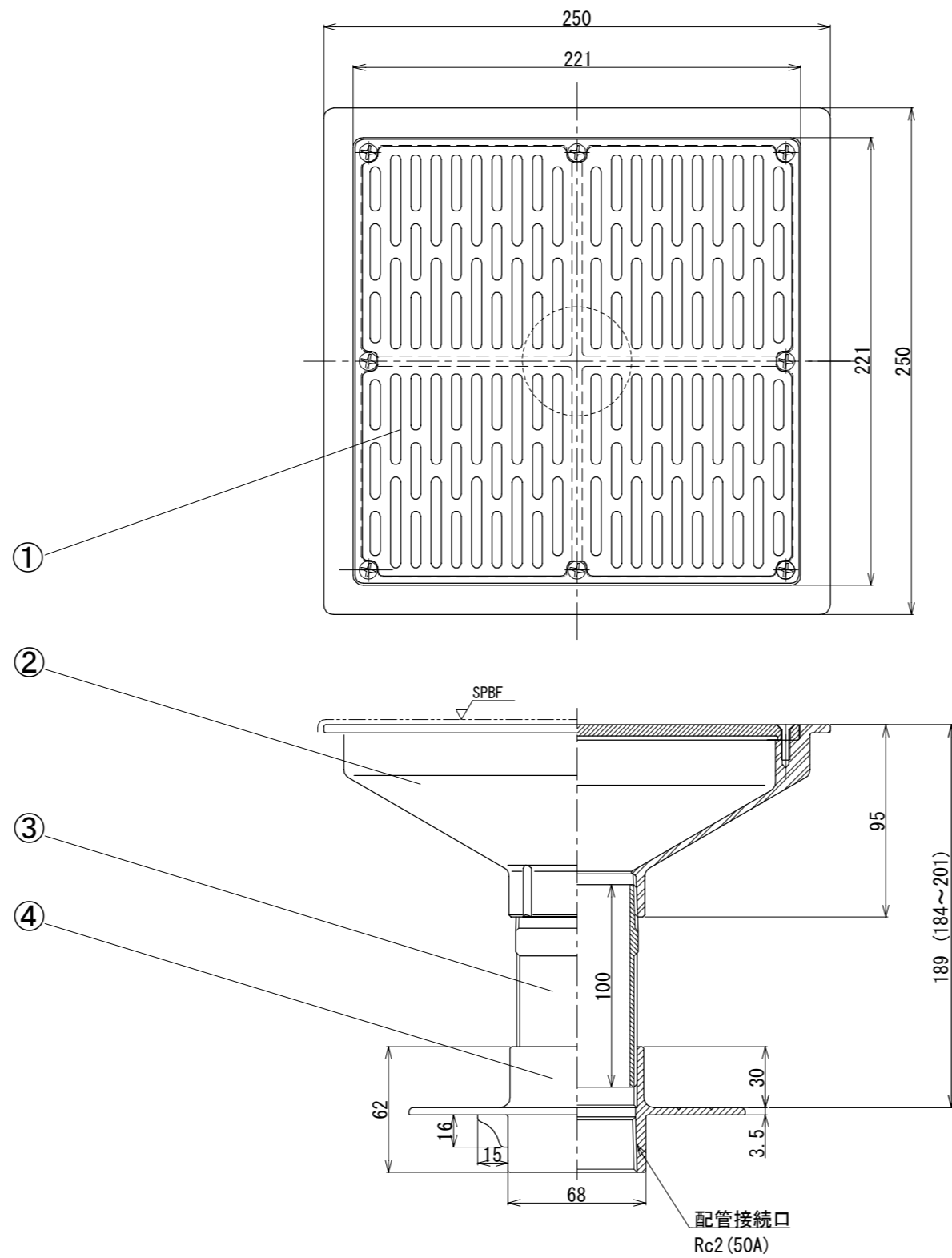


番号	部 材 名	数量	材質 / 備考
①	目 皿	1	SCS13
②	目 皿 受	1	SCS13
③	調 節 管	1	SUS304
④	防 水 皿	1	SCS13

目皿開口率 : VP断面積比 1320%

材 質 Material SCS13 / SUS304			品 名 Part Name 底面角型循環金具 SUS 防水皿ビス穴付		
尺度 Scale 1 : 3	サイズ Size A3	作成日 Date 2023/5/10	型 式 Part No. SK4 40 防水皿ビス穴付		
承認 Approved K. Yasueda		検 図 Checked S. Yasueda	製 図 Drawing Sakan	図 番 Drawing No. SK4-040-SH-000	
<b>株式会社水巧エンジニアリング</b>					

SPBF : #400バフ研磨

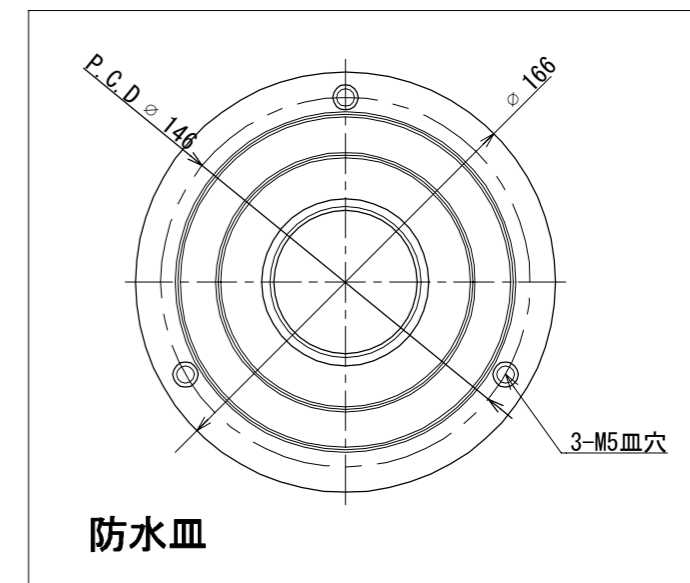
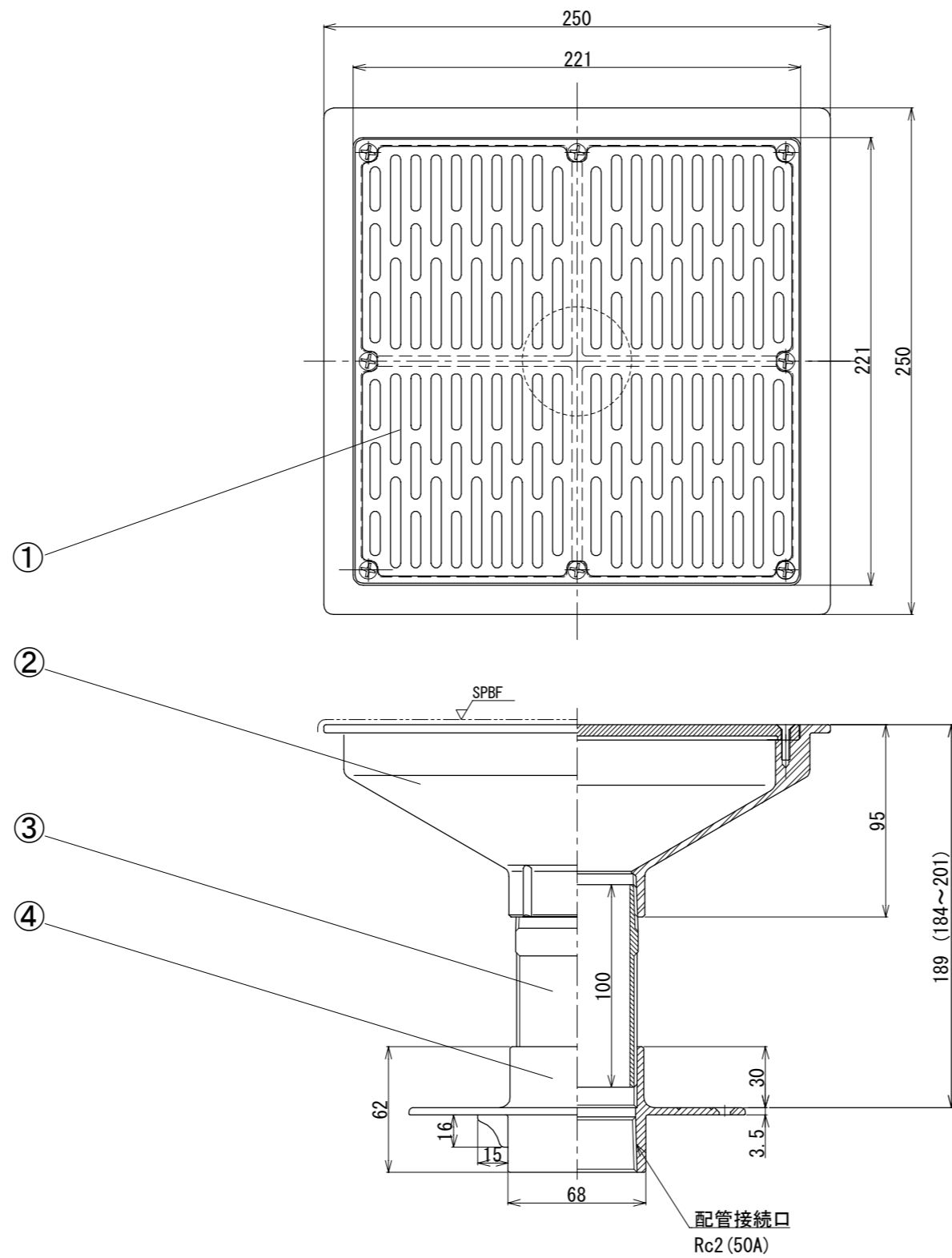


番号	部 材 名	数量	材質 / 備考
①	目 皿	1	SCS13
②	目 皿 受	1	SCS13
③	調 節 管	1	SUS304
④	防 水 皿	1	SCS13

目皿開口率 : VP断面積比 810%

材 質 Material SCS13 / SUS304			品 名 Part Name 底面角型循環金具 SUS	
尺度 Scale 1 : 3	サイズ Size A3	作成日 Date 2023/5/10	型 式 Part No. SK4 50	
承認 Approved K. Yasueda		検 図 Checked S. Yasueda	製 図 Drawing Sakan	図 番 Drawing No. SK4-050-000
<b>株式会社水巧エンジニアリング</b>				

SPBF : #400バフ研磨



番号	部 材 名	数量	材質 / 備考
①	目 皿	1	SCS13
②	目 皿 受	1	SCS13
③	調 節 管	1	SUS304
④	防 水 皿	1	SCS13

目皿開口率 : VP断面積比 810%

材 質 Material SCS13 / SUS304			品 名 Part Name 底面角型循環金具 SUS 防水皿ビス穴付	
尺度 Scale 1 : 3	サイズ Size A3	作成日 Date 2023/5/10	型 式 Part No. SK4 50 防水皿ビス穴付	
承認 Approved K. Yasueda		検 図 Checked S. Yasueda	製 図 Drawing Sakan	図 番 Drawing No. SK4-050-SH-000
<b>株式会社水巧エンジニアリング</b>				



1 2 3 4 5 6 7 8

A

B

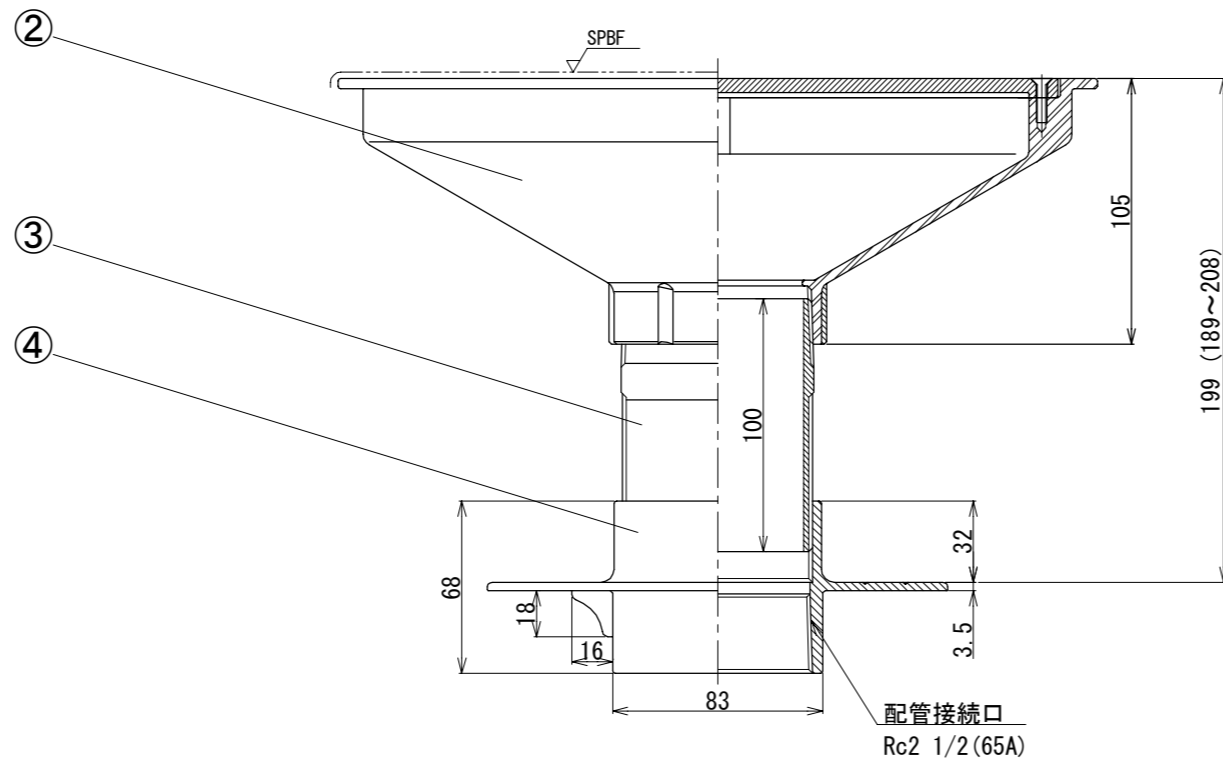
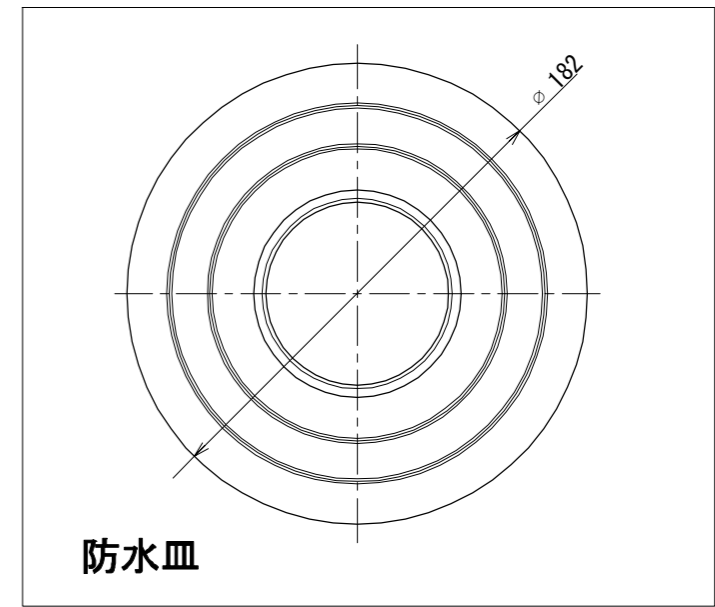
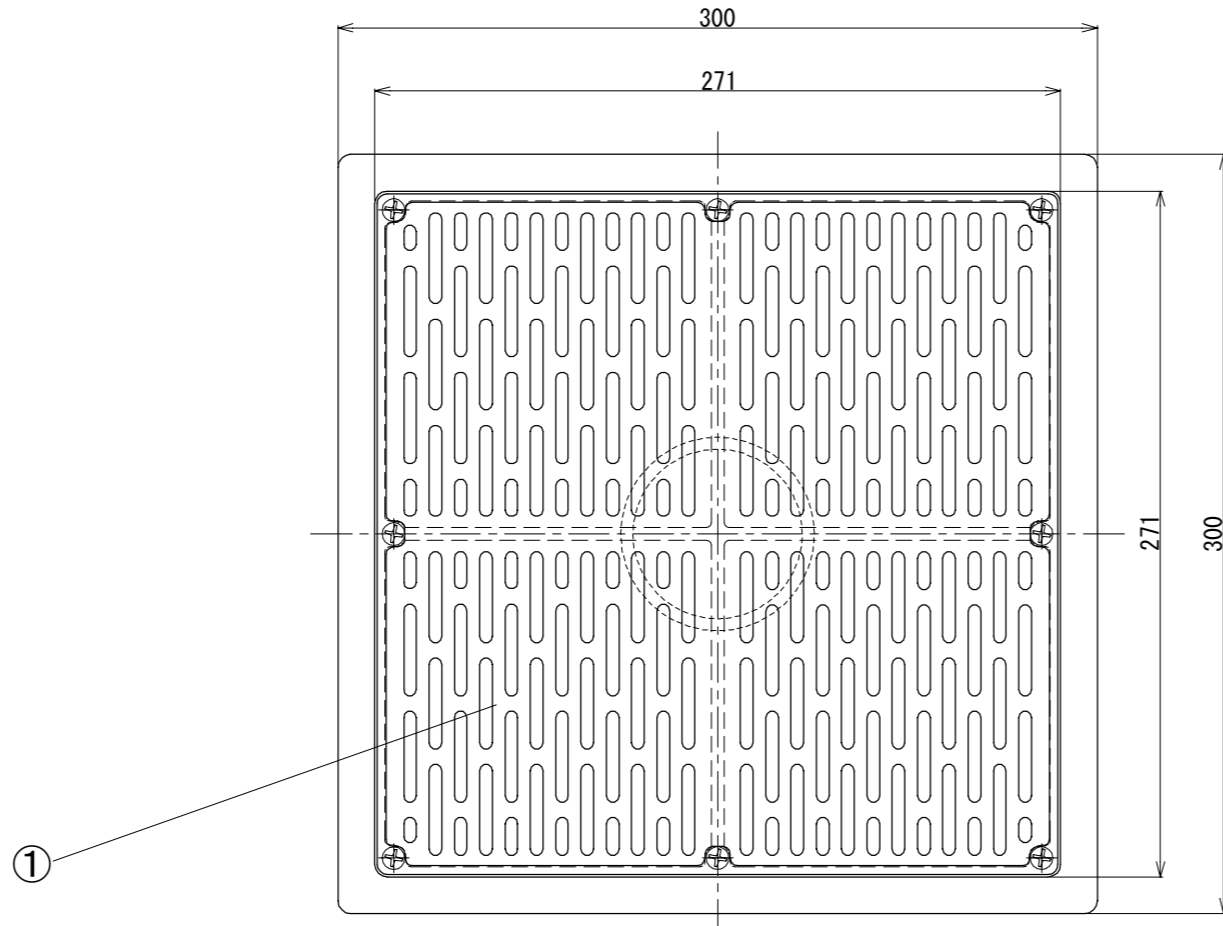
C

D

E

F

SPBF : #400バフ研磨



防水皿

目皿開口率 : VP断面積比 680%

番号	部 材 名	数量	材質 / 備考
①	目 皿	1	SCS13
②	目 皿 受	1	SCS13
③	調 節 管	1	SUS304
④	防 水 皿	1	SCS13

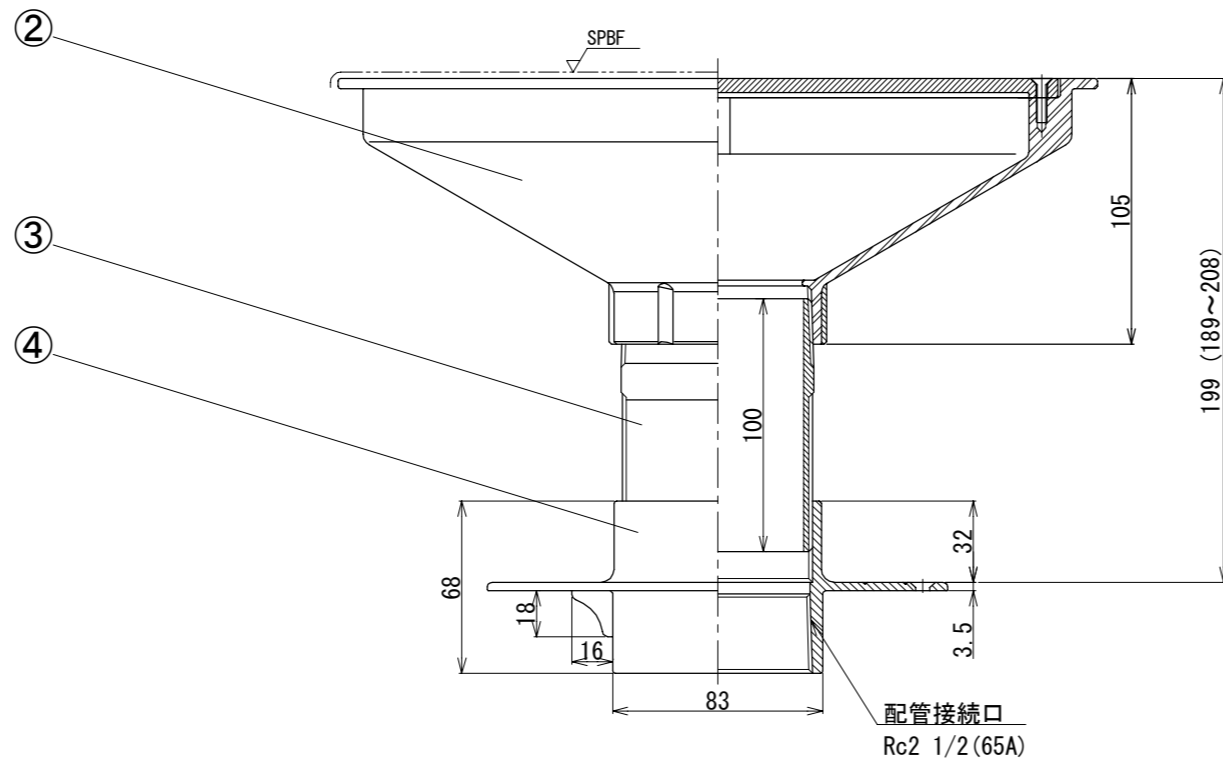
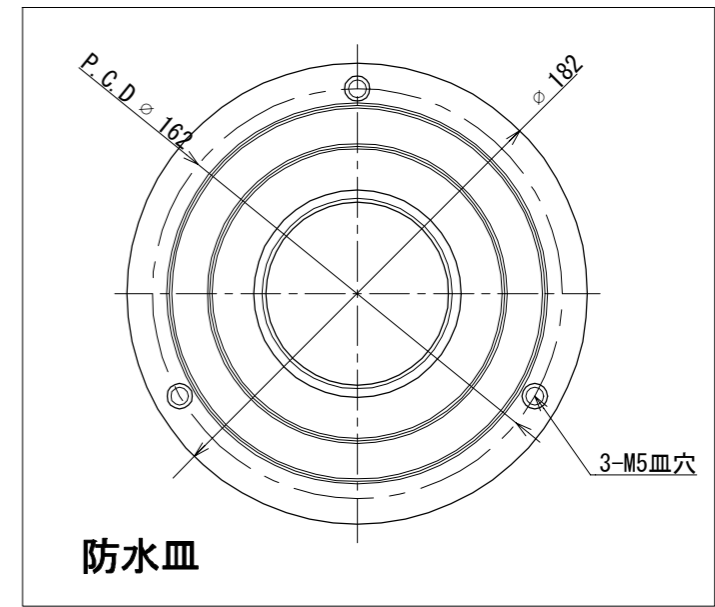
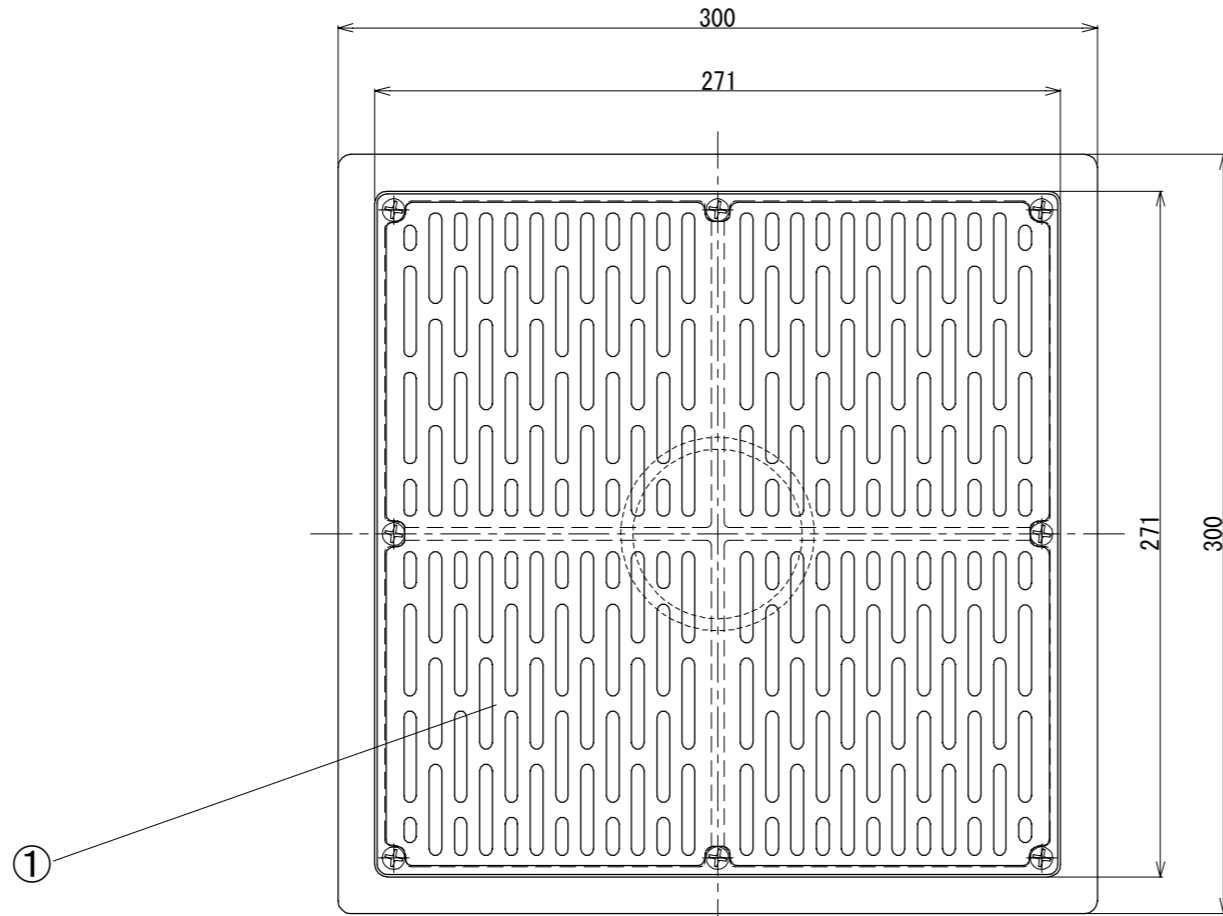
材 質 Material SCS13 / SUS304			品 名 Part Name 底面角型循環金具 SUS	
尺度 Scale 1 : 3	サイズ Size A3	作成日 Date 2023/5/10	型 式 Part No. SK4 65	
承認 Approved K. Yasueda		検 図 Checked S. Yasueda	製 図 Drawing Sakan	図 番 Drawing No. SK4-065-000
<b>株式会社水巧エンジニアリング</b>				

1 2 3 4 5 6 7 8

1 2 3 4 5 6 7 8

A  
B  
C  
D  
E  
F

SPBF : #400バフ研磨



番号	部 材 名	数量	材質 / 備考
①	目 皿	1	SCS13
②	目 皿 受	1	SCS13
③	調 節 管	1	SUS304
④	防 水 皿	1	SCS13

目皿開口率 : VP断面積比 680%

材 質 Material SCS13 / SUS304			品 名 Part Name 底面角型循環金具 SUS 防水皿ビス穴付	
尺度 Scale 1 : 3	サイズ Size A3	作成日 Date 2023/5/10	型 式 Part No. SK4 65 防水皿ビス穴付	
承認 Approved K. Yasueda		検 図 Checked S. Yasueda	製 図 Drawing Sakan	図 番 Drawing No. SK4-065-SH-000
<b>株式会社水巧エンジニアリング</b>				

1 2 3 4 5 6 7 8

1 2 3 4 5 6 7 8

A

B

C

D

E

F

A

B

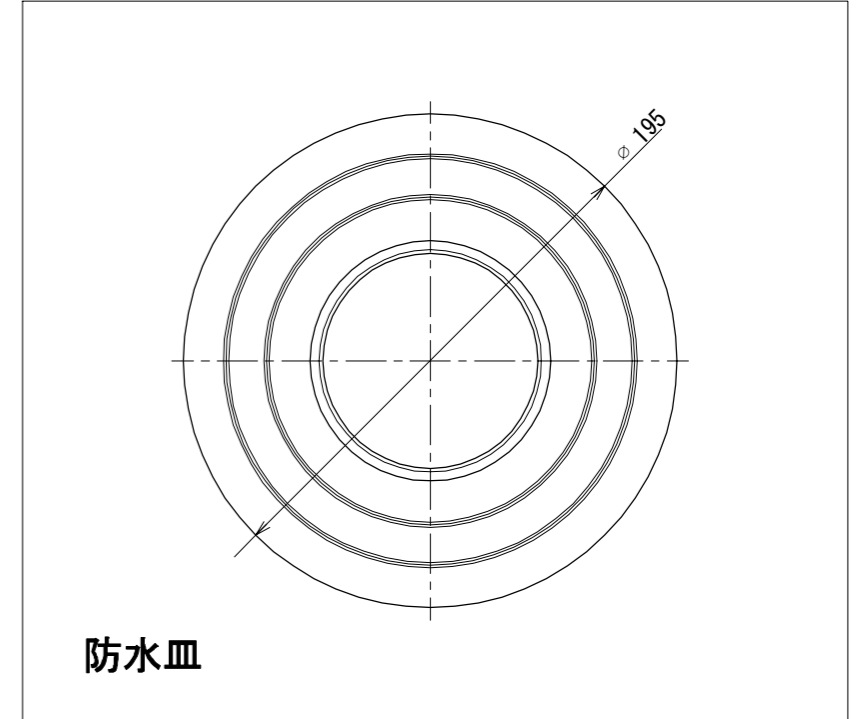
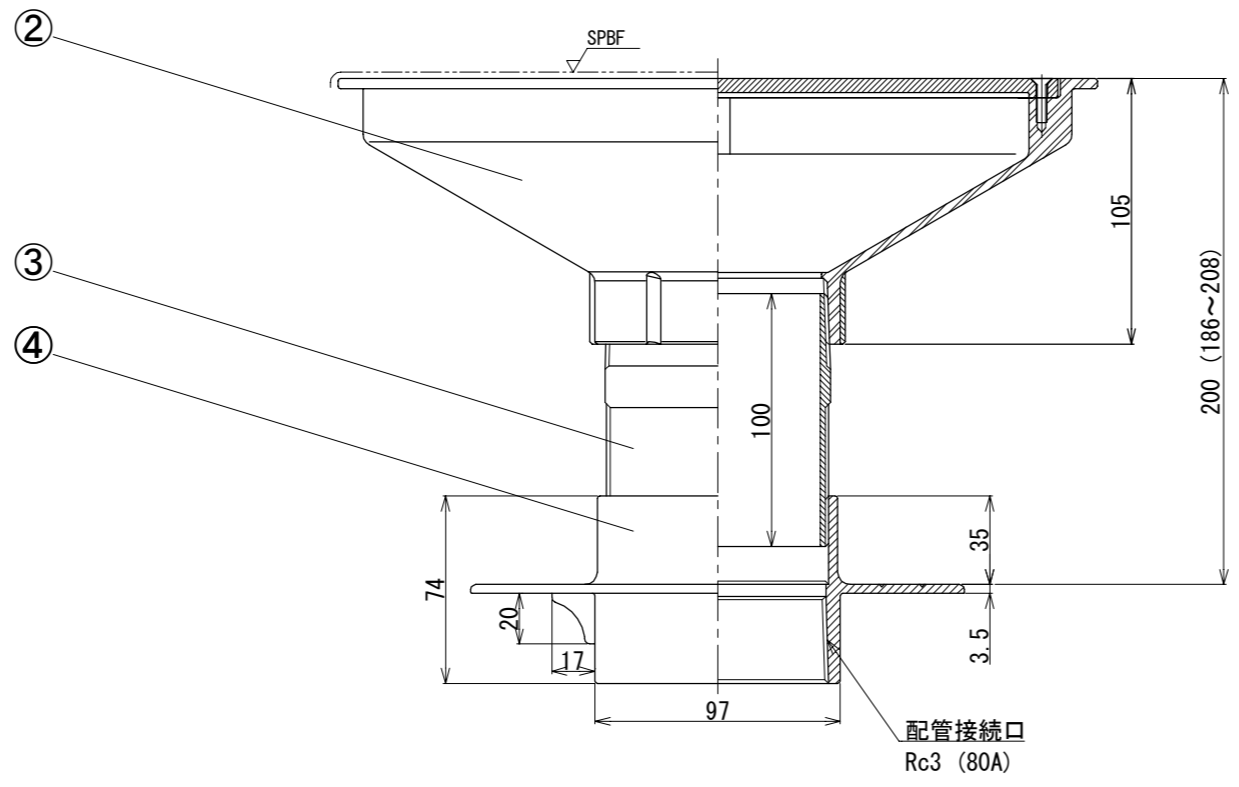
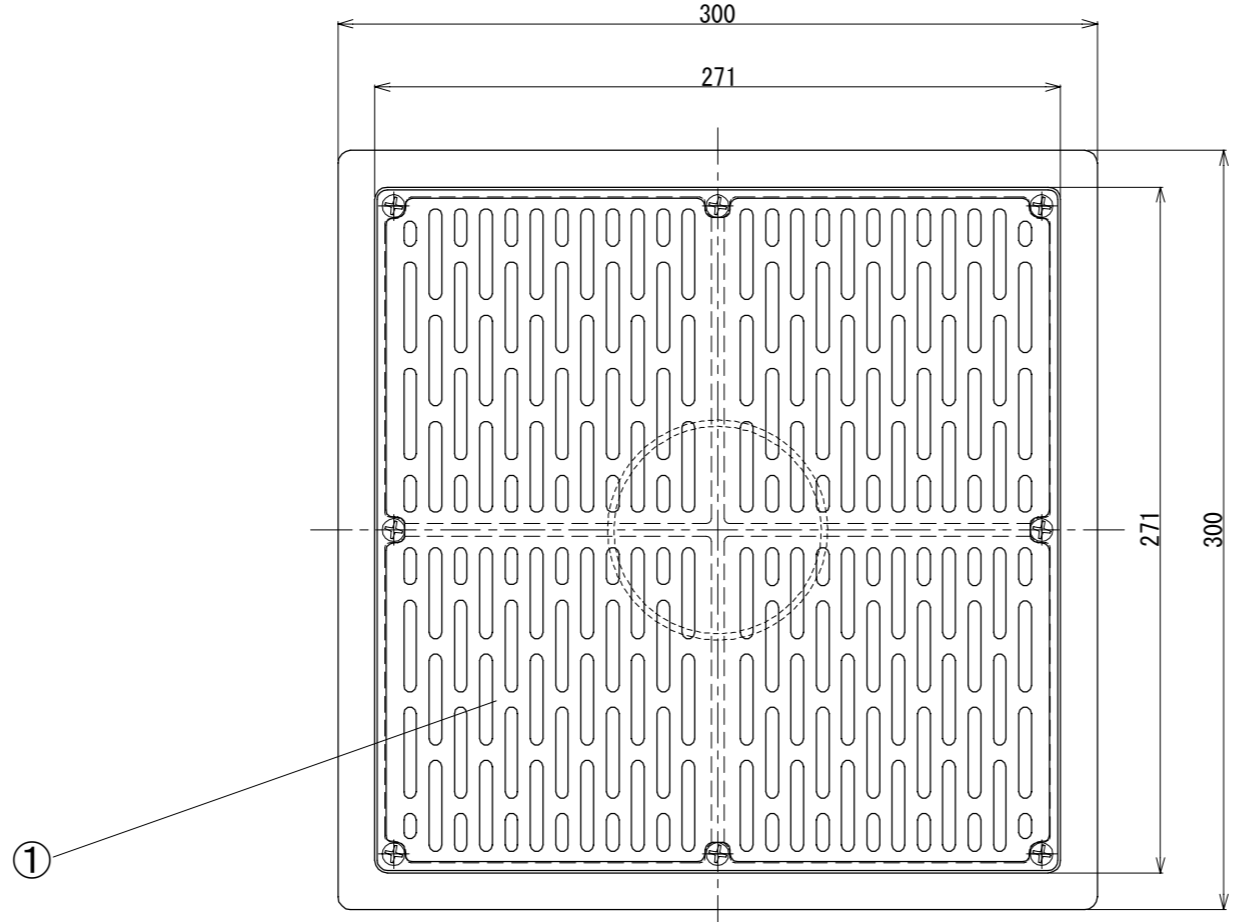
C

D

E

F

SPBF : #400バフ研磨



防水皿

目皿開口率 : VP断面積比 510%

番号	部 材 名	数量	材質 / 備考
①	目 皿	1	SCS13
②	目皿受	1	SCS13
③	調 節 管	1	SUS304
④	防 水 皿	1	SCS13

材 質 Material SCS13 / SUS304			品 名 Part Name 底面角型循環金具 SUS	
尺度 Scale 1 : 3	サイズ Size A3	作成日 Date 2023/5/10	型 式 Part No. SK4 80	
承認 Approved K. Yasueda		検 図 Checked S. Yasueda	製 図 Drawing Sakan	図 番 Drawing No. SK4-080-000
<b>株式会社水巧エンジニアリング</b>				

1 2 3 4 5 6 7 8

1 2 3 4 5 6 7 8

A

B

C

D

E

F

A

B

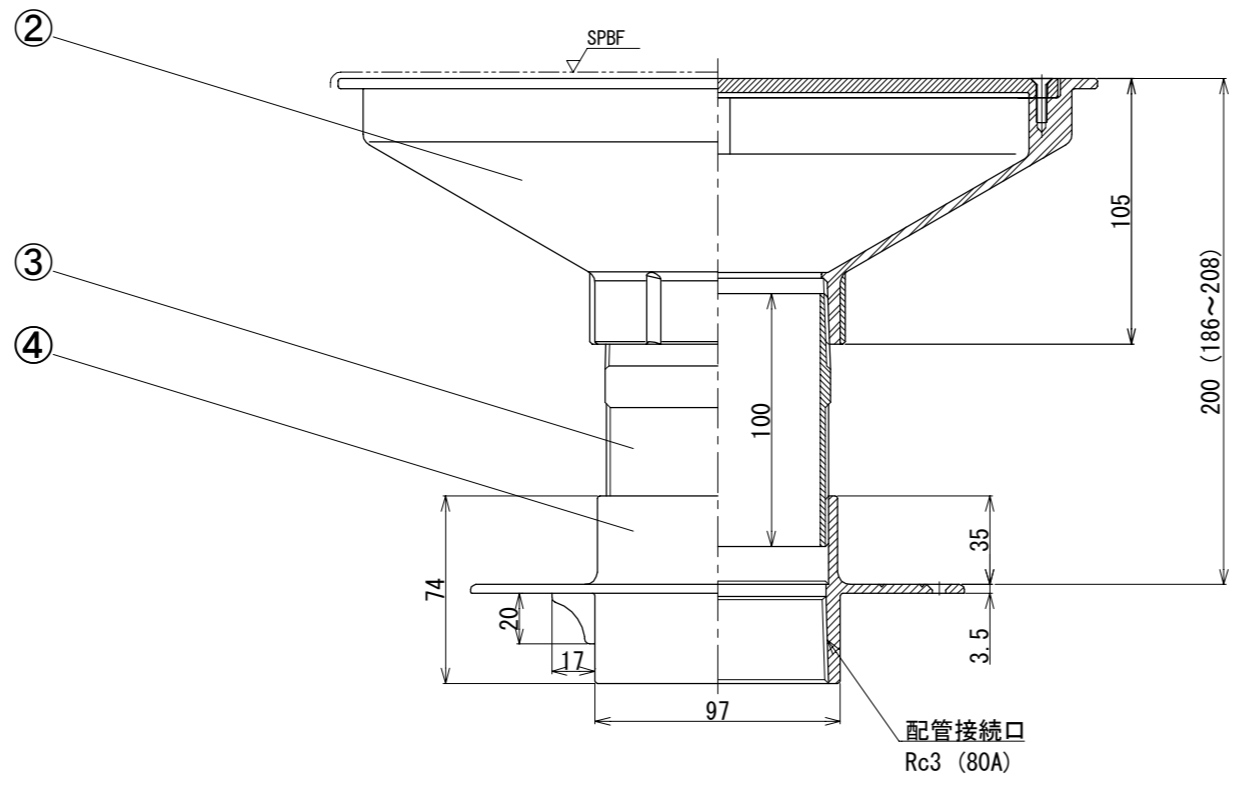
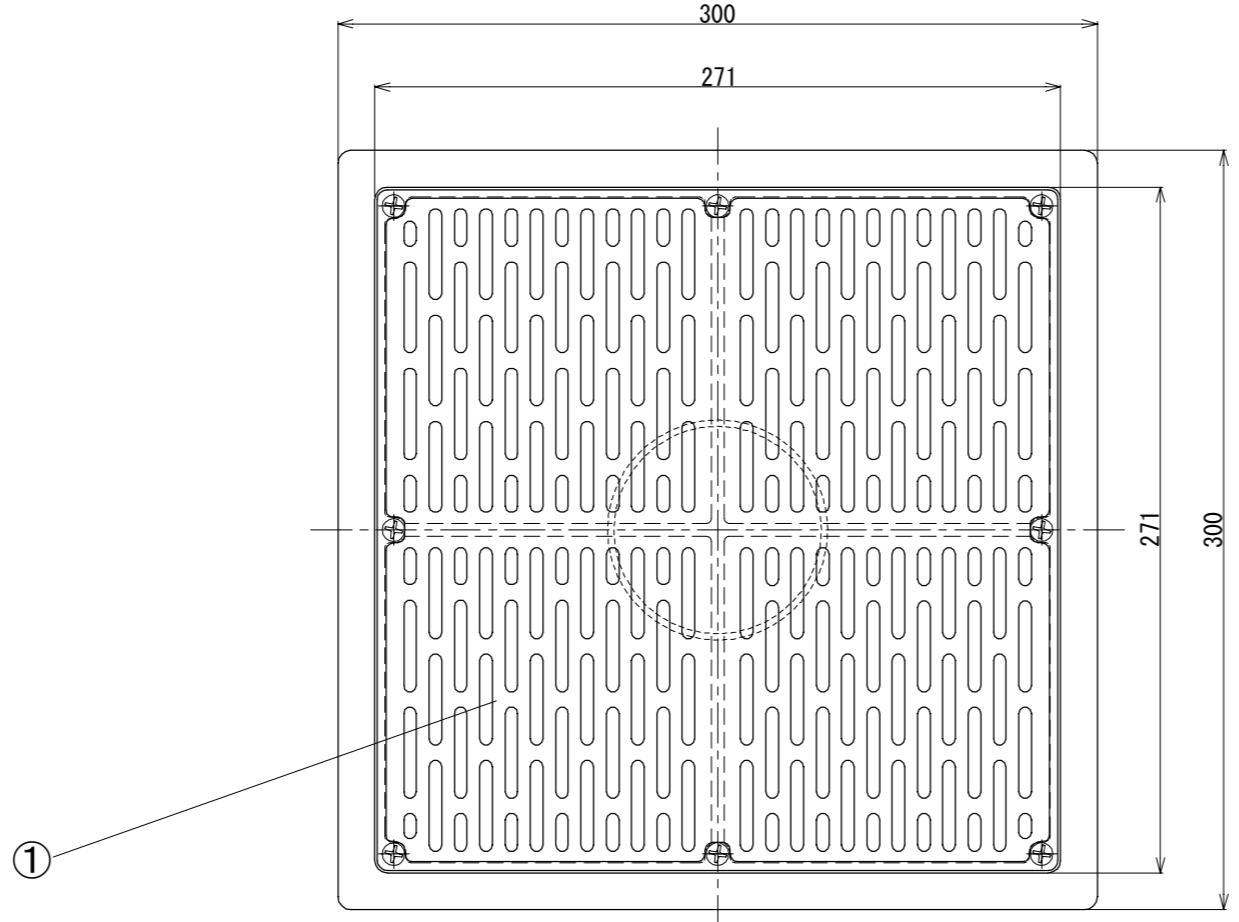
C

D

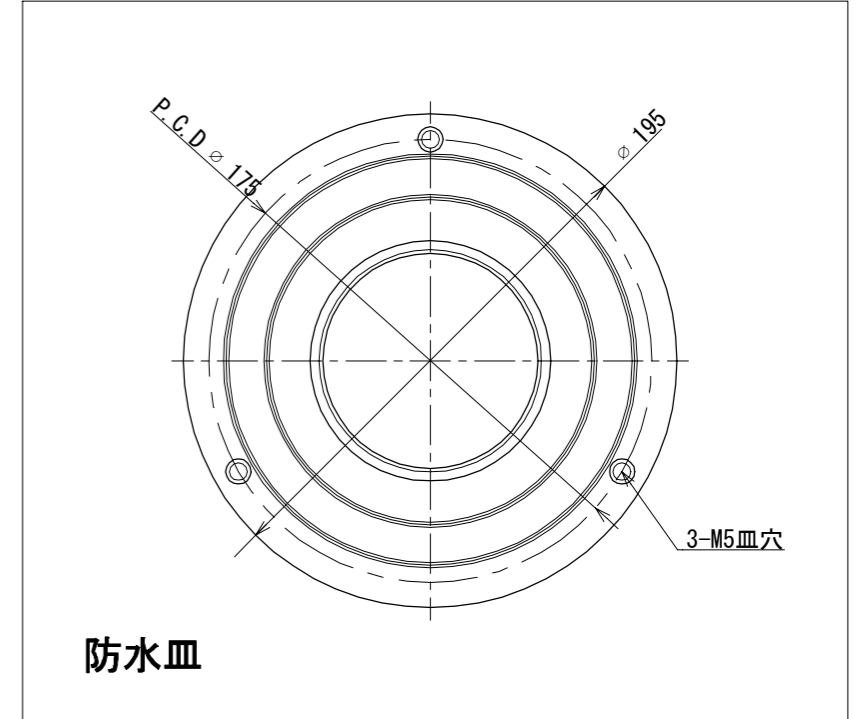
E

F

SPBF : #400バフ研磨



目皿開口率 : VP断面積比 510%



番号	部 材 名	数量	材質 / 備考
①	目 皿	1	SCS13
②	目皿受	1	SCS13
③	調 節 管	1	SUS304
④	防 水 皿	1	SCS13

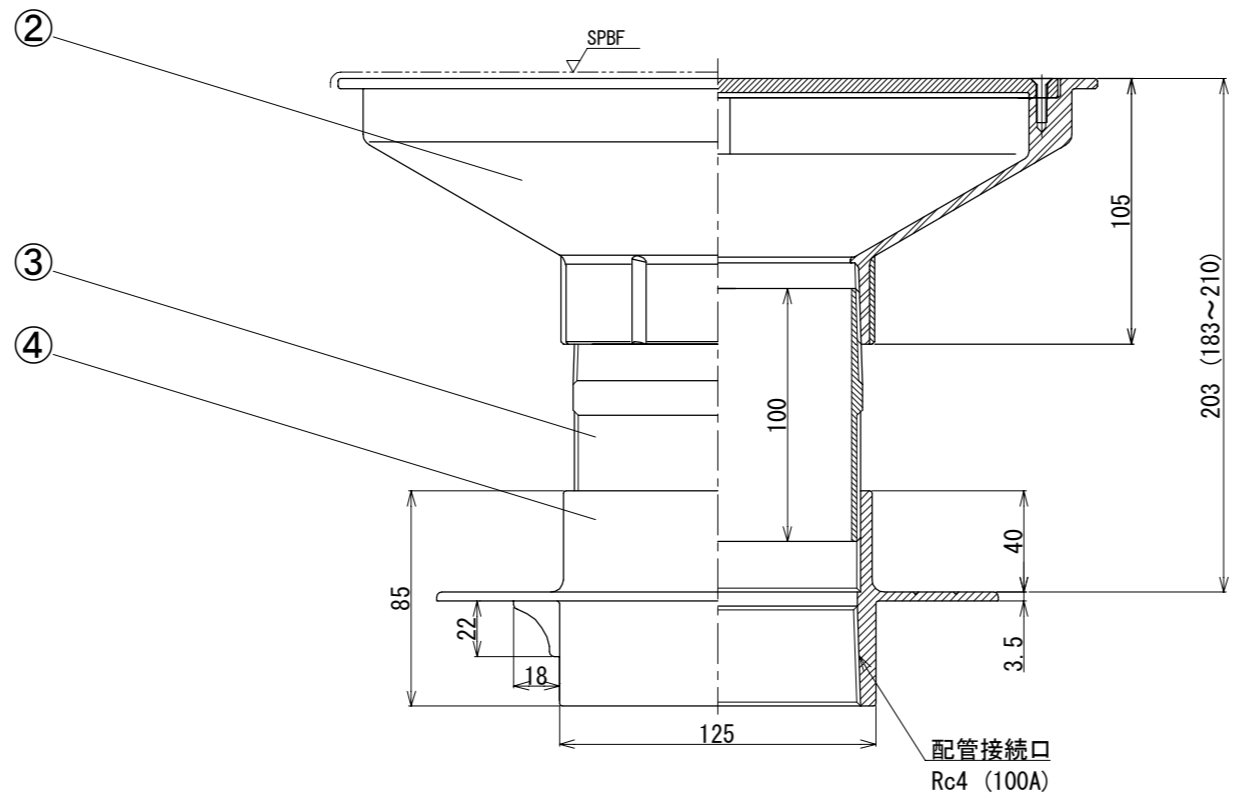
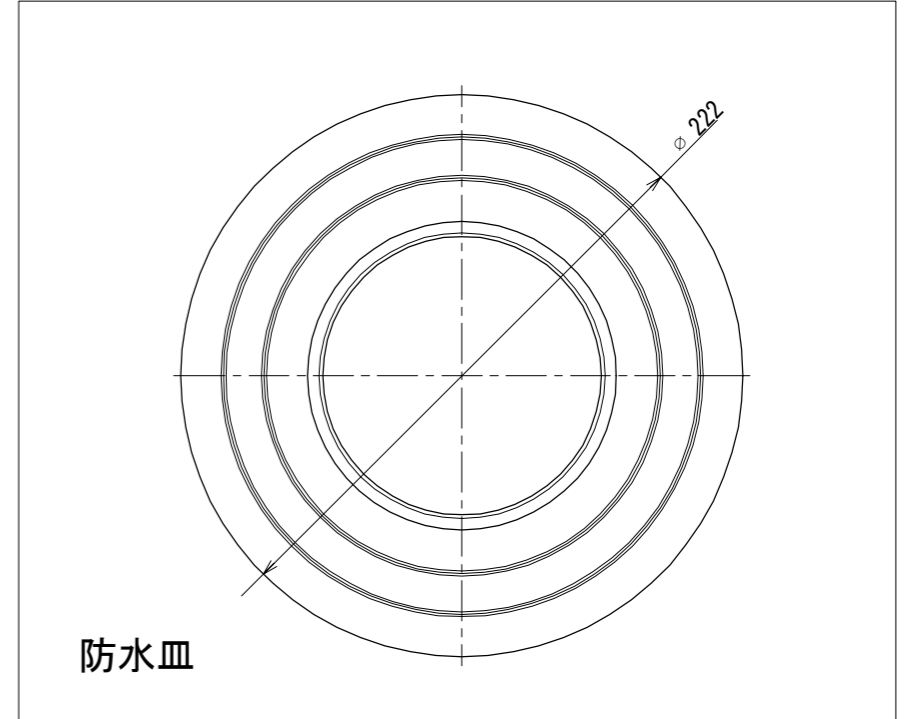
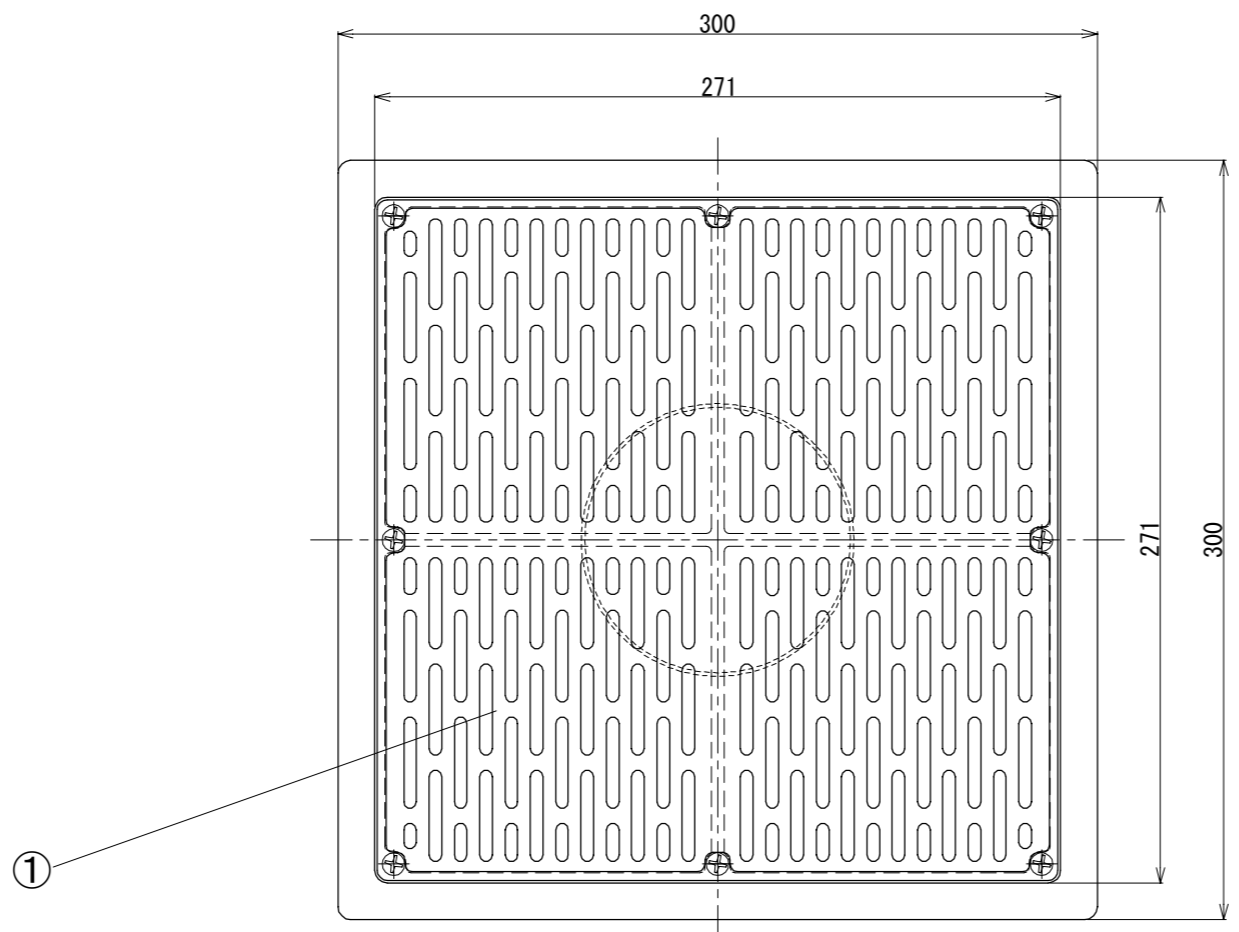
材 質 Material SCS13 / SUS304			品 名 Part Name 底面角型循環金具 SUS 防水皿ビス穴付	
尺度 Scale 1 : 3	サイズ Size A3	作成日 Date 2023/5/10	型 式 Part No. SK4 80 防水皿ビス穴付	
承認 Approved K. Yasueda		検 図 Checked S. Yasueda	製 図 Drawing Sakan	図 番 Drawing No. SK4-080-SH-000
<b>株式会社水巧エンジニアリング</b>				

1 2 3 4 5 6 7 8

1 2 3 4 5 6 7 8

A  
B  
C  
D  
E  
F

SPBF : #400バフ研磨



目皿開口率 : VP断面積比 300%

番号	部 材 名	数量	材質 / 備考
①	目 皿	1	SCS13
②	目皿受	1	SCS13
③	調 節 管	1	SUS304
④	防 水 皿	1	SCS13

材 質 Material SCS13 / SUS304			品 名 Part Name 底面角型循環金具 SUS		
尺度 Scale 1 : 3	サイズ Size A3	作成日 Date 2023/5/10	型 式 Part No. SK4 100		
承認 Approved K. Yasueda		検 図 Checked S. Yasueda	製 図 Drawing Sakan	図 番 Drawing No. SK4-100-000	
<b>株式会社水巧エンジニアリング</b>					

1 2 3 4 5 6 7 8

1 2 3 4 5 6 7 8

A

B

C

D

E

F

A

B

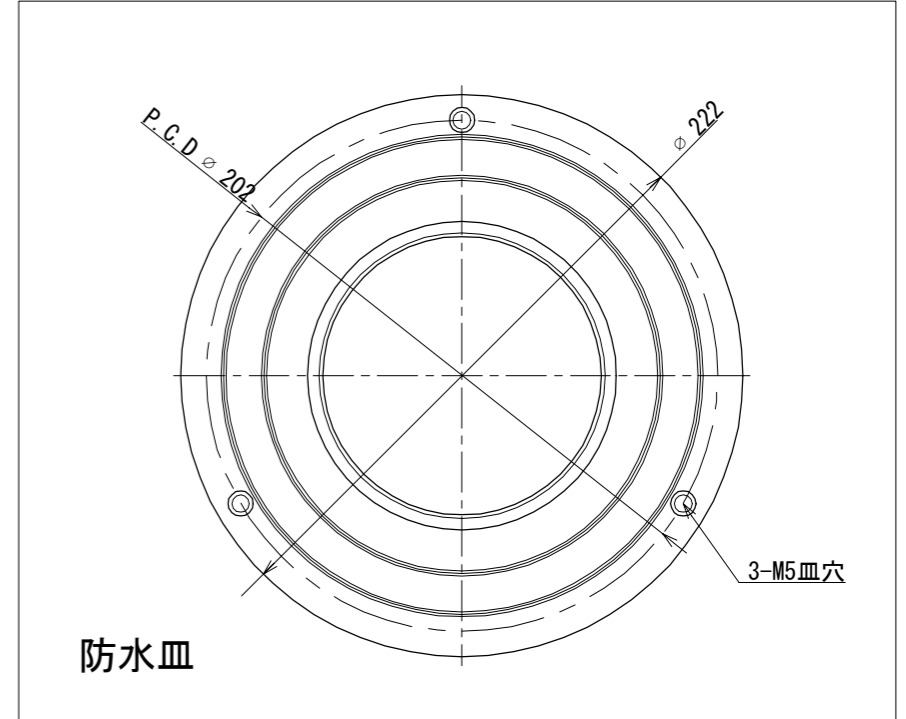
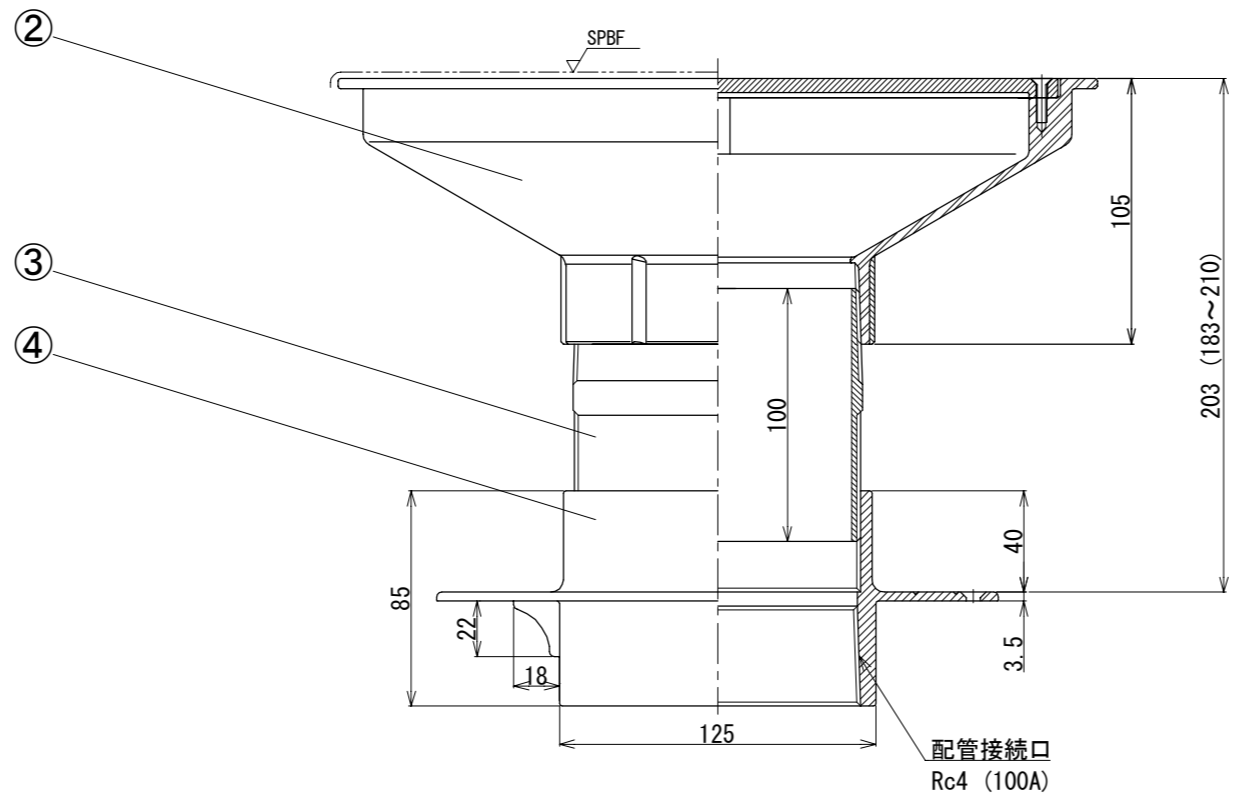
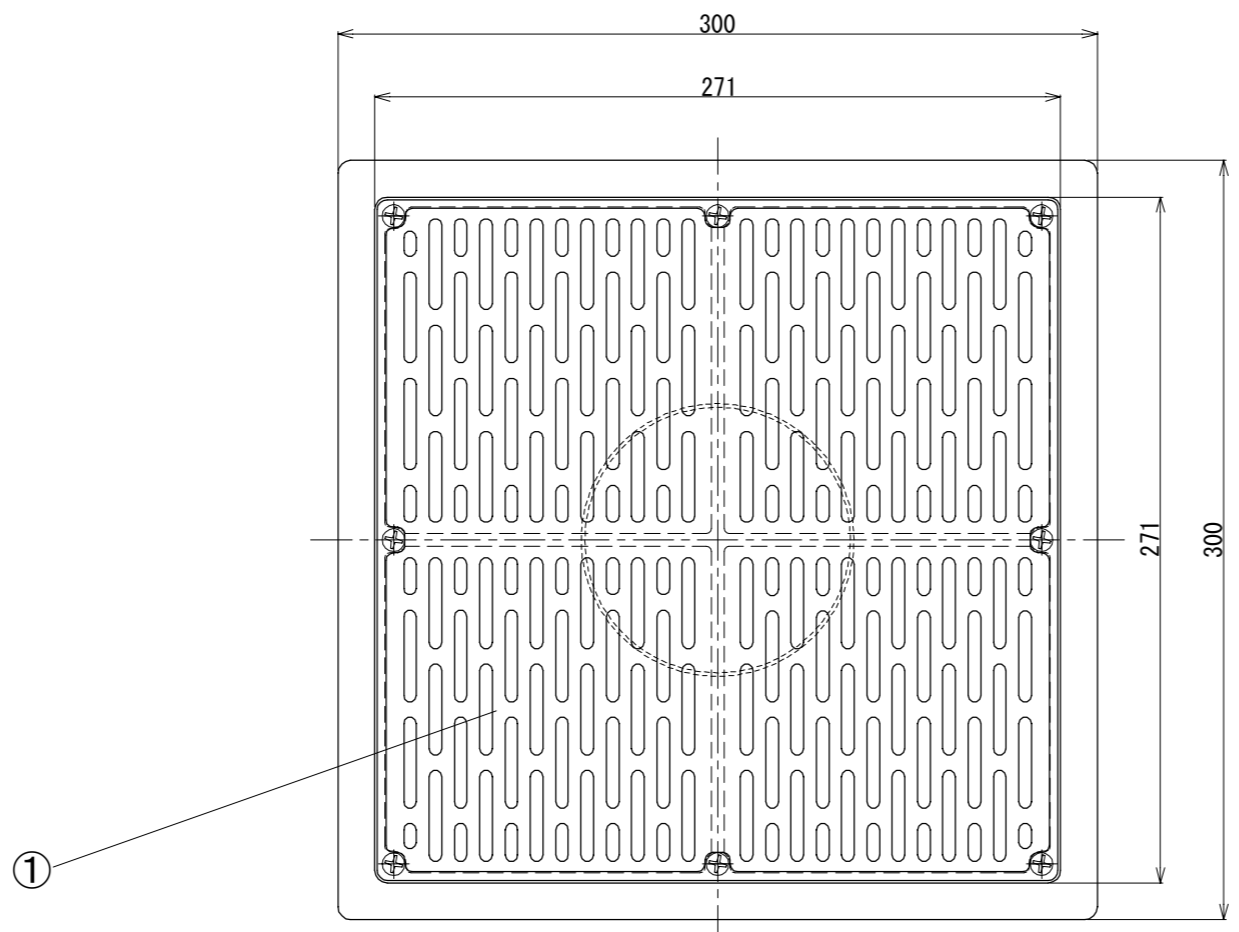
C

D

E

F

SPBF : #400バフ研磨



目皿開口率 : VP断面積比 300%

番号	部 材 名	数量	材質 / 備考
①	目 皿	1	SCS13
②	目皿受	1	SCS13
③	調 節 管	1	SUS304
④	防 水 皿	1	SCS13

材 質 Material SCS13 / SUS304			品 名 Part Name 底面角型循環金具 SUS 防水皿ビス穴付	
尺度 Scale 1 : 3	サイズ Size A3	作成日 Date 2023/5/10	型 式 Part No. SK4 100 防水皿ビス穴付	
承認 Approved K. Yasueda		検 図 Checked S. Yasueda	製 図 Drawing Sakan	図 番 Drawing No. SK4-100-SH-000
<b>株式会社水巧エンジニアリング</b>				

1 2 3 4 5 6 7 8