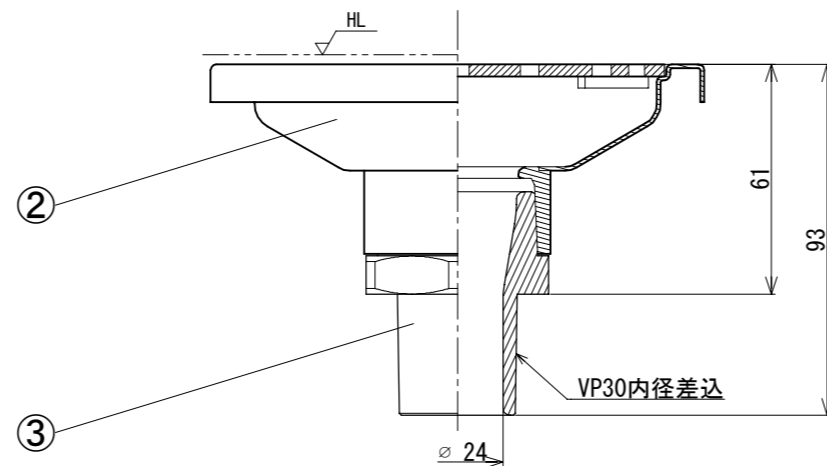
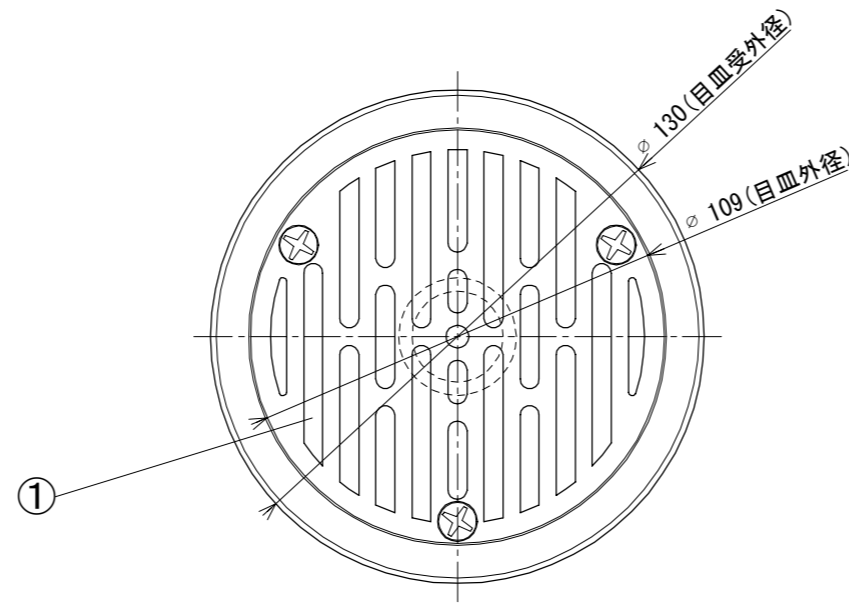


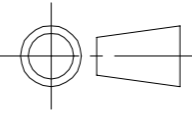
HL : ヘアライン



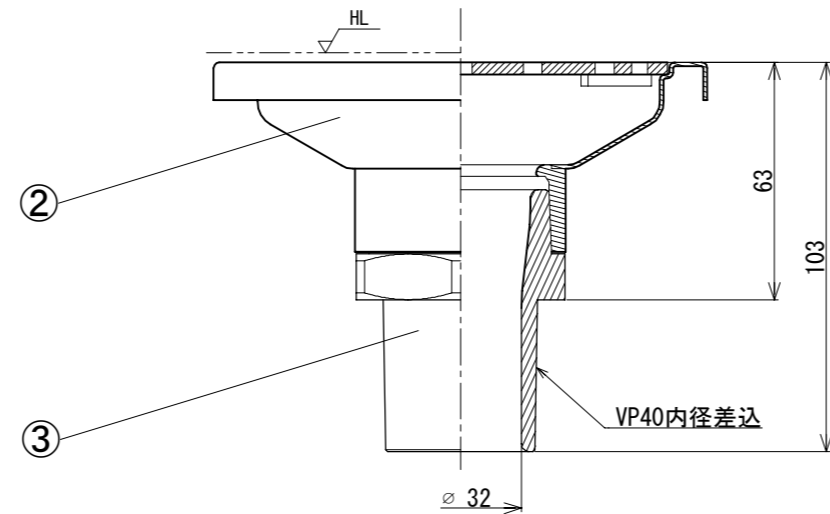
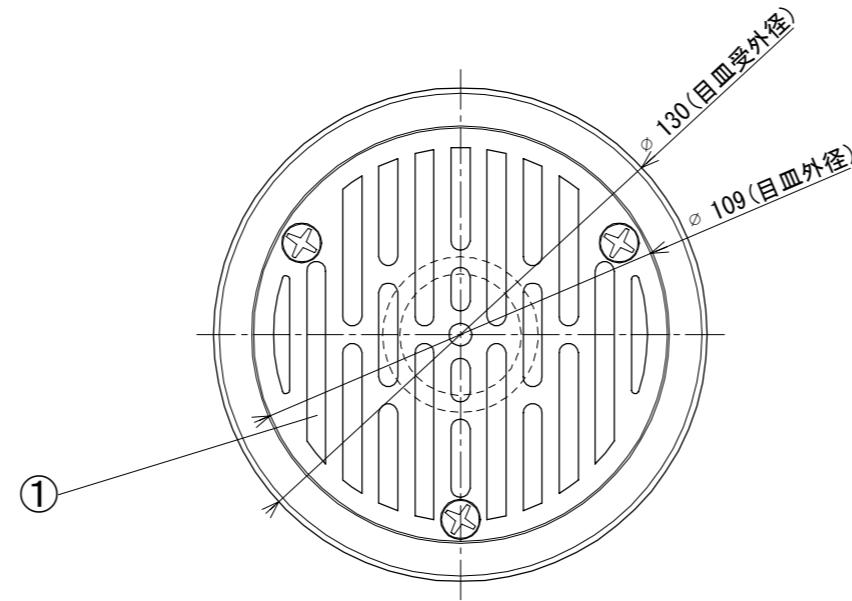
番号	部 材 名	数量	材質 / 備考
①	目 皿	1	TITAN
②	目 皿 受	1	TITAN
③	塩ビ管 差込アダプタ	1	PVC

※②, ③は接続されています。

目皿開口率 : VP断面積比 467%

材 質 Material TITAN / PVC			品 名 Part Name 塩ビ管 差し込みアダプター付 底面循環金具 チタン製 目皿部	
尺度 Scale 1 : 2	サイズ Size A3	作成日 Date 2023/9/20	型 式 Part No. SST 30GPA	
		承認 Approved K. Yasueda	検 図 Checked S. Yasueda	製 図 Drawing Sakan
			図 番 Drawing No. SST-030-GPA-000	
<b>株式会社水巧エンジニアリング</b>				

HL : ヘアライン



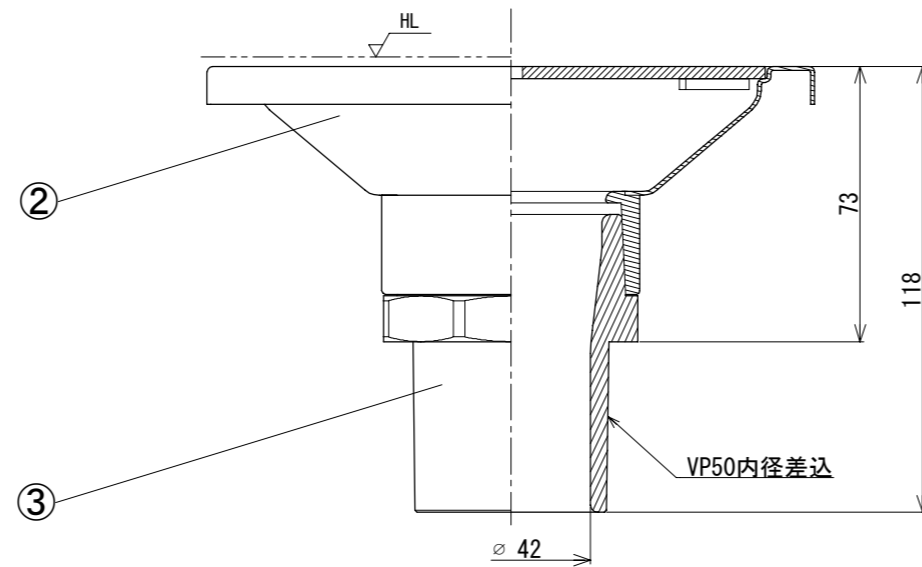
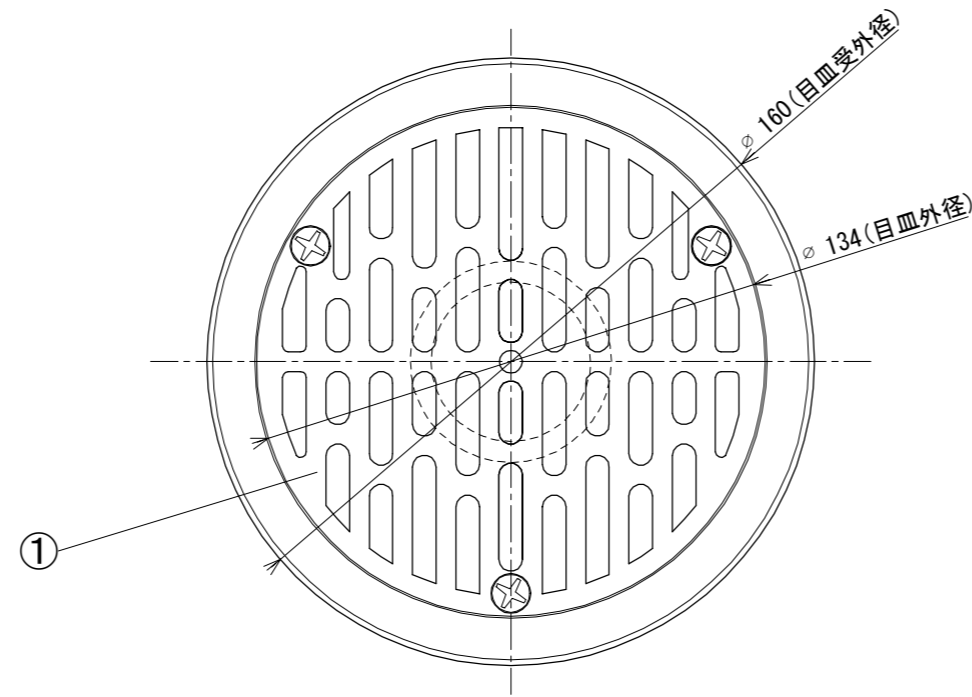
番号	部 材 名	数量	材質 / 備考
①	目 皿	1	TITAN
②	目 皿 受	1	TITAN
③	塩ビ管 差込アダプタ	1	PVC

※②, ③は接続されています。

目皿開口率 : VP断面積比 281%

材 質 Material TITAN / PVC			品 名 Part Name 塩ビ管 差し込みアダプター付 底面循環金具 チタン製 目皿部	
尺度 Scale 1 : 2	サイズ Size A3	作成日 Date 2023/9/20	型 式 Part No. SST 40GPA	
		承認 Approved K. Yasueda	検 図 Checked S. Yasueda	製 図 Drawing Sakan
			図 番 Drawing No. SST-040-GPA-000	
<b>株式会社水巧エンジニアリング</b>				

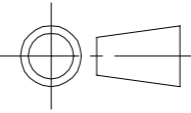
HL : ヘアライン



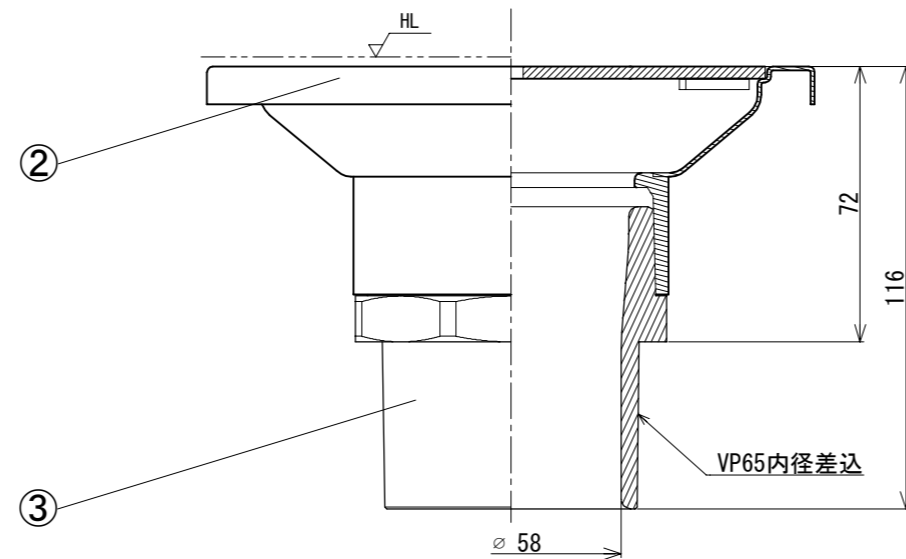
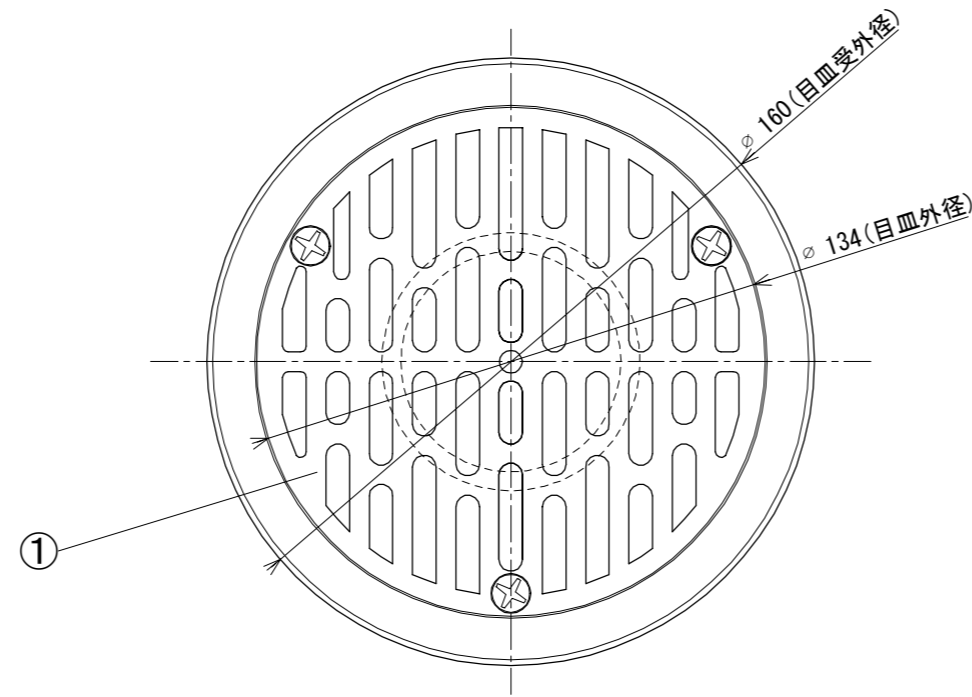
番号	部 材 名	数量	材質 / 備考
①	目 皿	1	TITAN
②	目 皿 受	1	TITAN
③	塩ビ管 差込アダプタ	1	PVC

※②, ③は接続されています。

目皿開口率 : VP断面積比 259%

材 質 Material TITAN / PVC			品 名 Part Name 塩ビ管 差し込みアダプター付 底面循環金具 チタン製 目皿部	
尺度 Scale 1 : 2	サイズ Size A3	作成日 Date 2023/9/20	型 式 Part No. SST 50GPA	
		承認 Approved K. Yasueda	検 図 Checked S. Yasueda	製 図 Drawing Sakan
			図 番 Drawing No. SST-050-GPA-000	
<b>株式会社水巧エンジニアリング</b>				

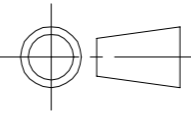
HL : ヘアライン

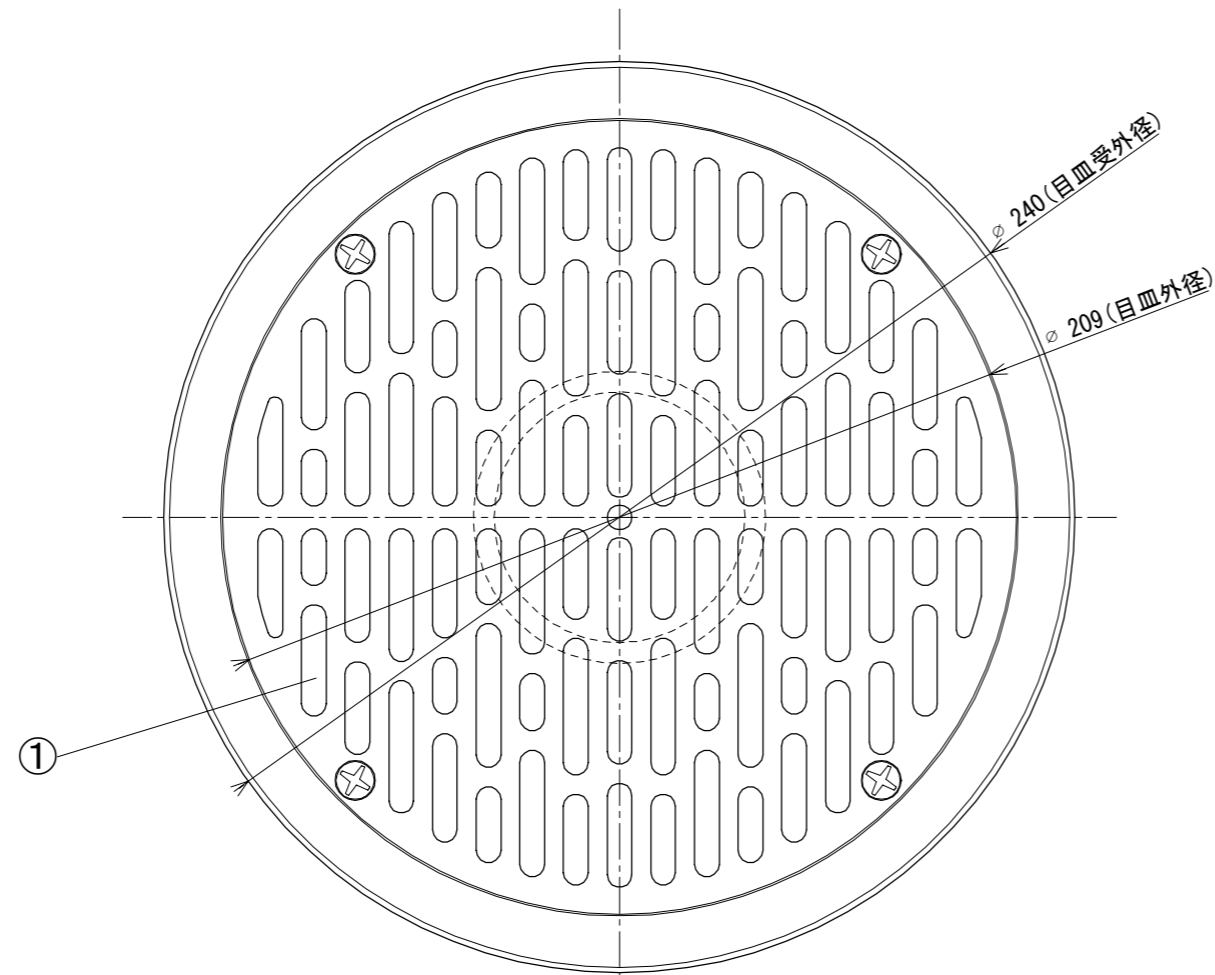


番号	部 材 名	数量	材質 / 備考
①	目 皿	1	TITAN
②	目 皿 受	1	TITAN
③	塩ビ管 差込アダプタ	1	PVC

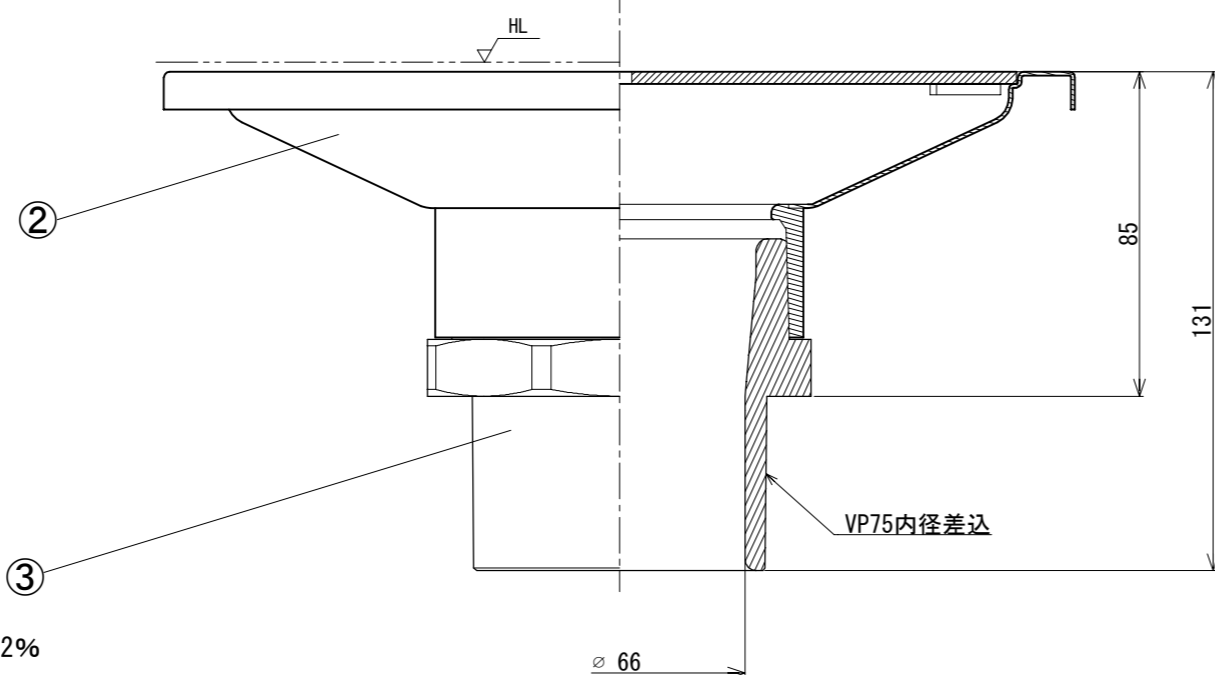
※②, ③は接続されています。

目皿開口率 : VP断面積比 150%

材 質 Material TITAN / PVC			品 名 Part Name 塩ビ管 差し込みアダプター付 底面循環金具 チタン製 目皿部	
尺度 Scale 1 : 2	サイズ Size A3	作成日 Date 2023/9/20	型 式 Part No. SST 65GPA	
		承認 Approved K. Yasueda	検 図 Checked S. Yasueda	製 図 Drawing Sakan
			図 番 Drawing No. SST-065-GPA-000	
<b>株式会社水巧エンジニアリング</b>				



HL : ヘアライン

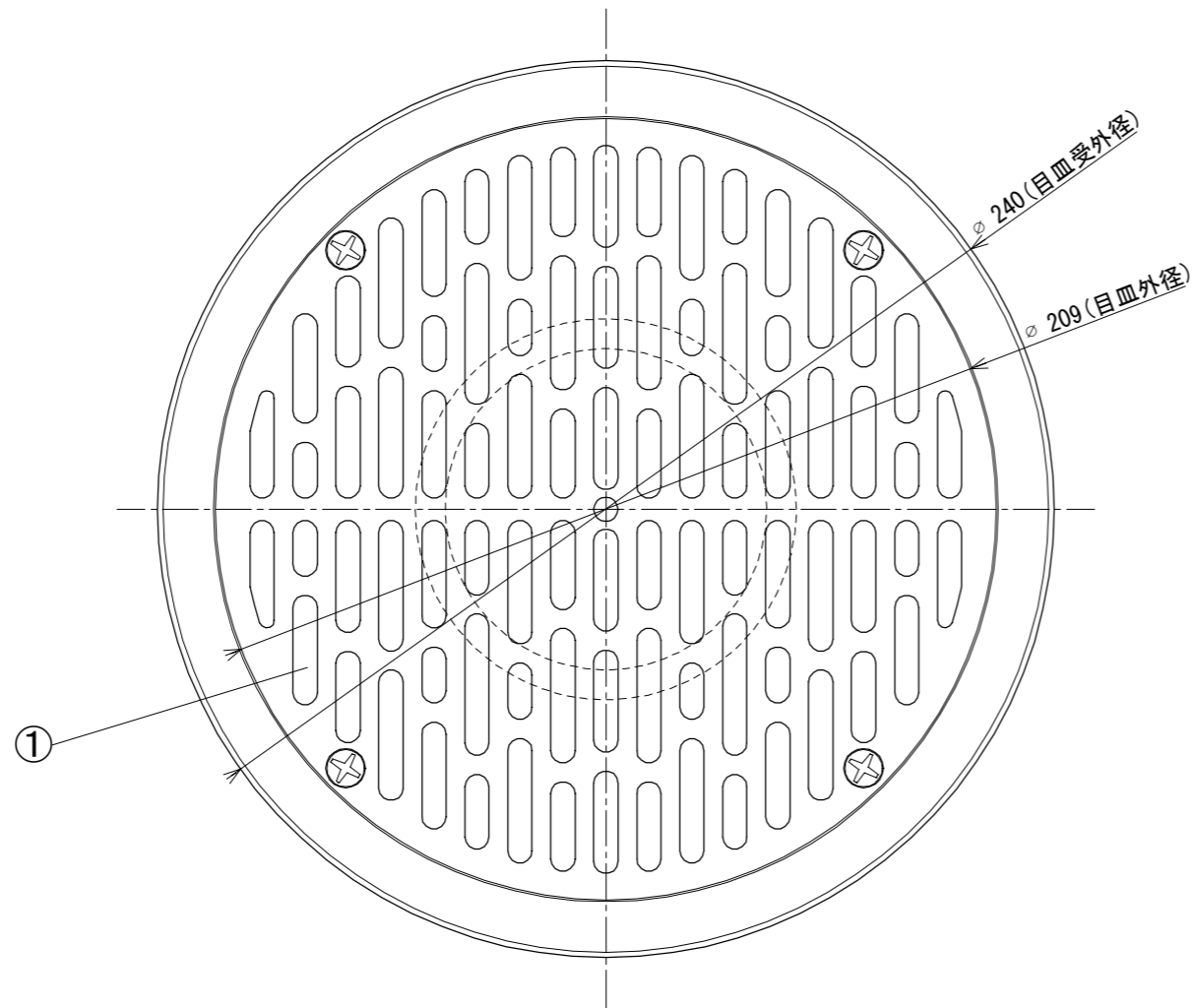


目皿開口率 : VP断面積比 292%

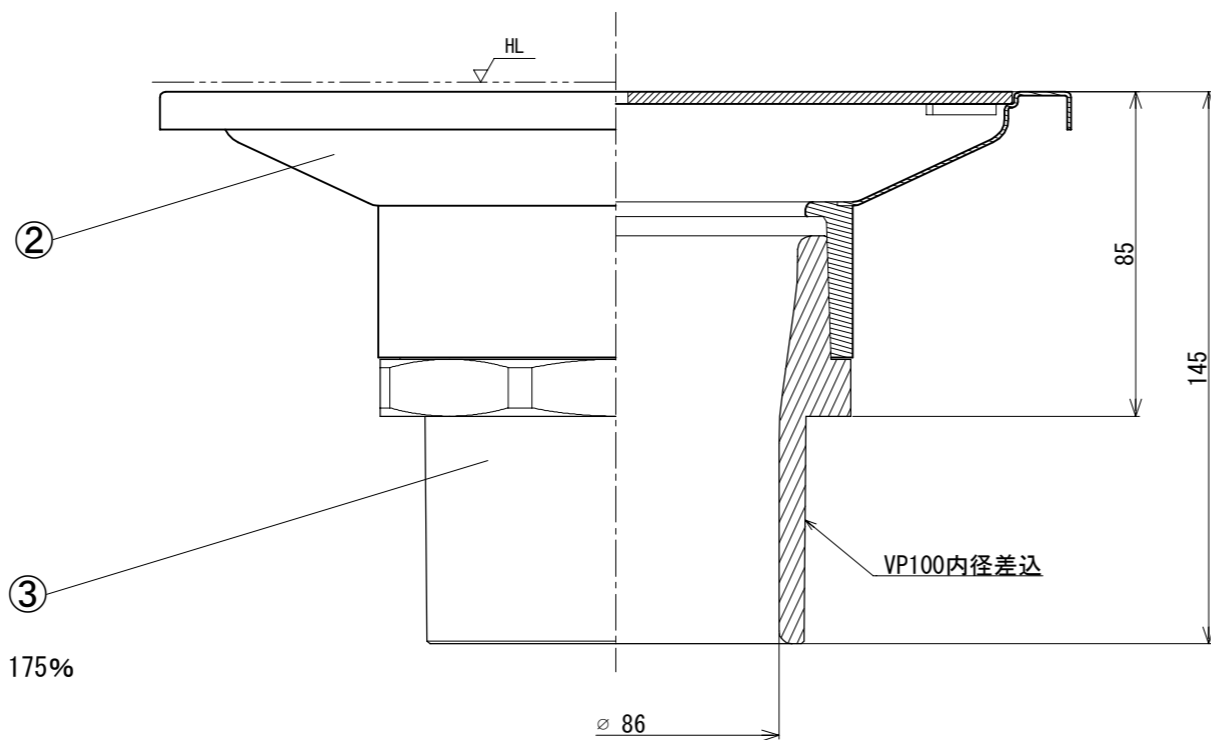
番号	部 材 名	数量	材質 / 備考
①	目 皿	1	TITAN
②	目 皿 受	1	TITAN
③	塩ビ管 差込アダプタ	1	PVC

※②, ③は接続されています。

材 質 Material TITAN / PVC			品 名 Part Name 塩ビ管 差し込みアダプター付 底面循環金具 チタン製 目皿部	
尺度 Scale 1 : 2	サイズ Size A3	作成日 Date 2023/9/20	型 式 Part No. SST 75GPA	
		承認 Approved K. Yasueda	検 図 Checked S. Yasueda	製 図 Drawing Sakan
			図 番 Drawing No. SST-075-GPA-000	
<b>株式会社水巧エンジニアリング</b>				



HL : ヘアライン



目皿開口率 : VP断面積比 175%

番号	部 材 名	数量	材質 / 備考
①	目 皿	1	TITAN
②	目 皿 受	1	TITAN
③	塩ビ管 差込アダプタ	1	PVC

※②, ③は接続されています。

材 質 Material TITAN / PVC			品 名 Part Name 塩ビ管 差し込みアダプター付 底面循環金具 チタン製 目皿部	
尺度 Scale 1 : 2	サイズ Size A3	作成日 Date 2023/9/20	型 式 Part No. SST 100GPA	
		承認 Approved K. Yasueda	検 図 Checked S. Yasueda	製 図 Drawing Sakan
			図 番 Drawing No. SST-100-GPA-000	
<b>株式会社水巧エンジニアリング</b>				