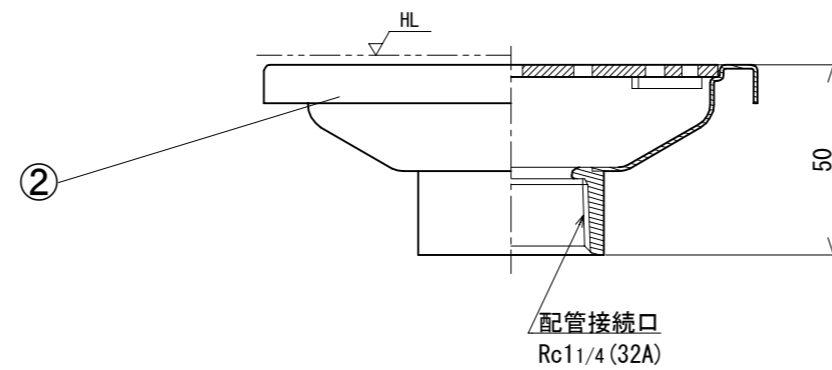
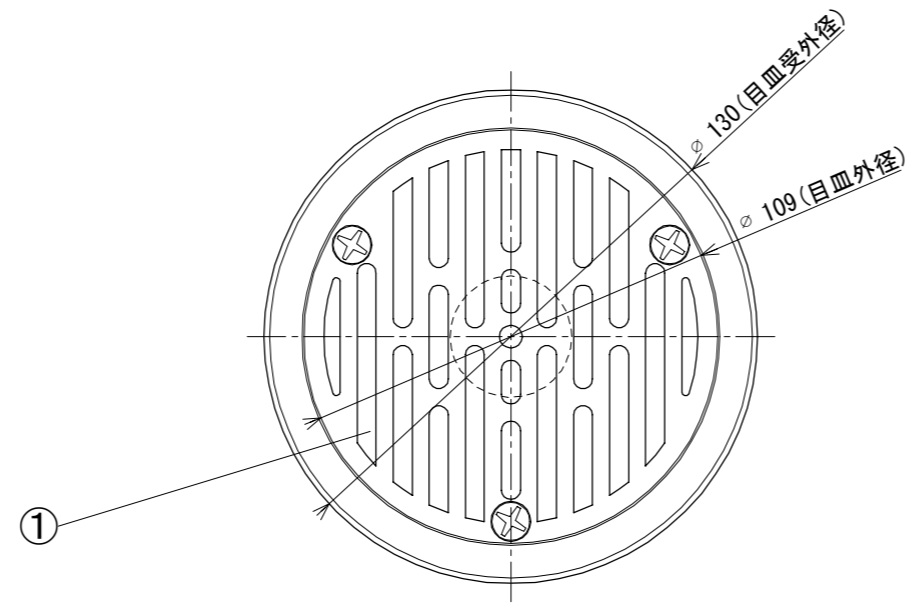


HL : ヘアライン



番号	部 材 名	数量	材質 / 備考
①	目 皿	1	TITAN
②	目 皿 受	1	TITAN

目皿開口率 : VP断面積比 467%

材 質 Material TITAN			品 名 Part Name 温泉対応用 底面循環金具 チタン製 目皿部	
尺度 Scale 1 : 2	サイズ Size A3	作成日 Date 2023/9/20	型 式 Part No. SST 32G	
		承認 Approved K. Yasueda	検 図 Checked S. Yasueda	製 図 Drawing Sakan
			図 番 Drawing No. SST-032-G-000	
株式会社水巧エンジニアリング				

1 2 3 4 5 6 7 8

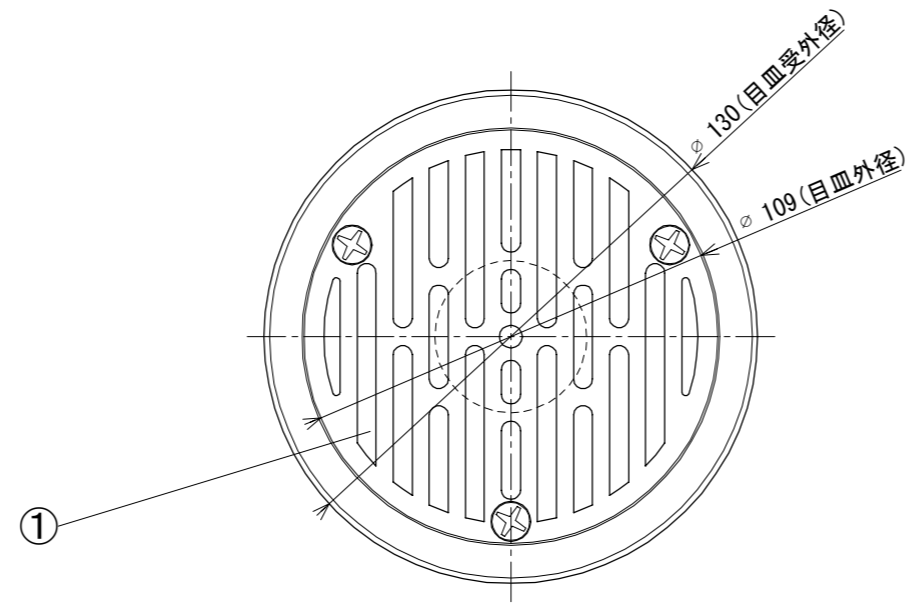
A

A

HL : ヘアライン

B

B

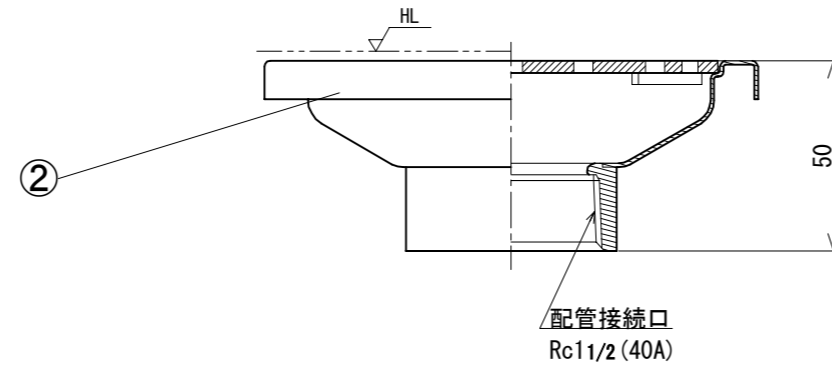


C

C

D

D



E

E

番号	部 材 名	数量	材質 / 備考
①	目 皿	1	TITAN
②	目 皿 受	1	TITAN

F

F

目皿開口率 : VP断面積比 281%

材 質 Material TITAN			品 名 Part Name 温泉対応用 底面循環金具 チタン製 目皿部	
尺度 Scale 1 : 2	サイズ Size A3	作成日 Date 2023/9/20	型 式 Part No. SST 40G	
	承認 Approved K. Yasueda	検 図 Checked S. Yasueda	製 図 Drawing Sakan	図 番 Drawing No. SST-040-G-000
	株式会社水巧エンジニアリング			

1 2 3 4 5 6 7 8

1 2 3 4 5 6 7 8

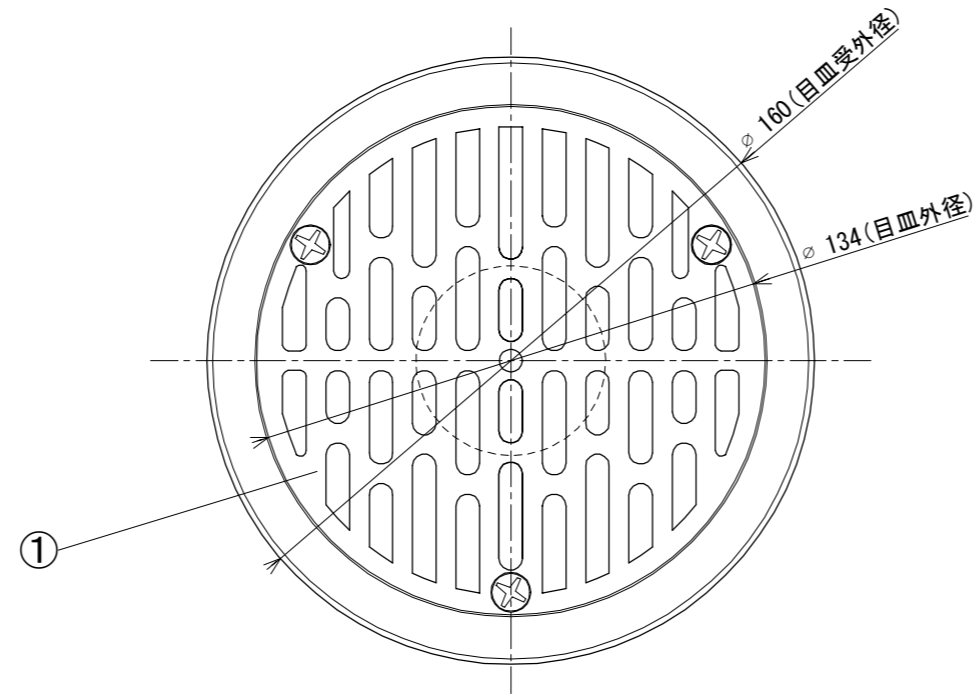
A

A

HL : ヘアライン

B

B

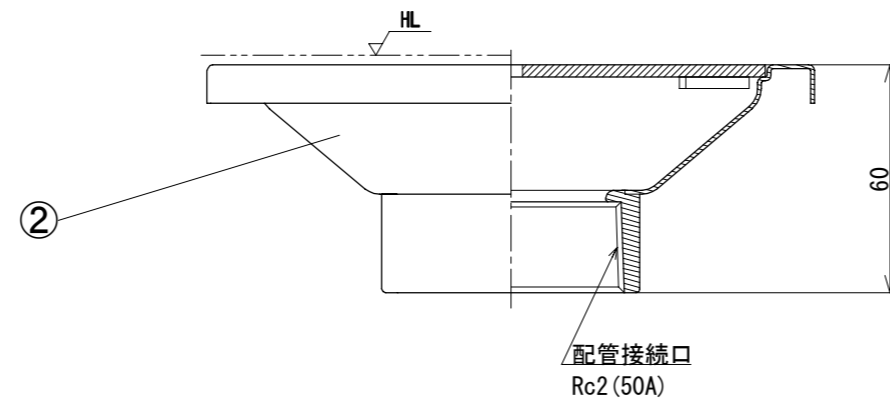


C

C

D

D



E

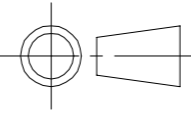
E

番号	部 材 名	数量	材質 / 備考
①	目 皿	1	TITAN
②	目 皿 受	1	TITAN

目皿開口率 : VP断面積比 259%

F

F

材 質 Material TITAN			品 名 Part Name 温泉対応用 底面循環金具 チタン製 目皿部	
尺度 Scale 1 : 2	サイズ Size A3	作成日 Date 2023/9/20	型 式 Part No. SST 50G	
	承認 Approved K. Yasueda	検 図 Checked S. Yasueda	製 図 Drawing Sakan	図 番 Drawing No. SST-050-G-000
	株式会社水巧エンジニアリング			

1 2 3 4 5 6 7 8

1 2 3 4 5 6 7 8

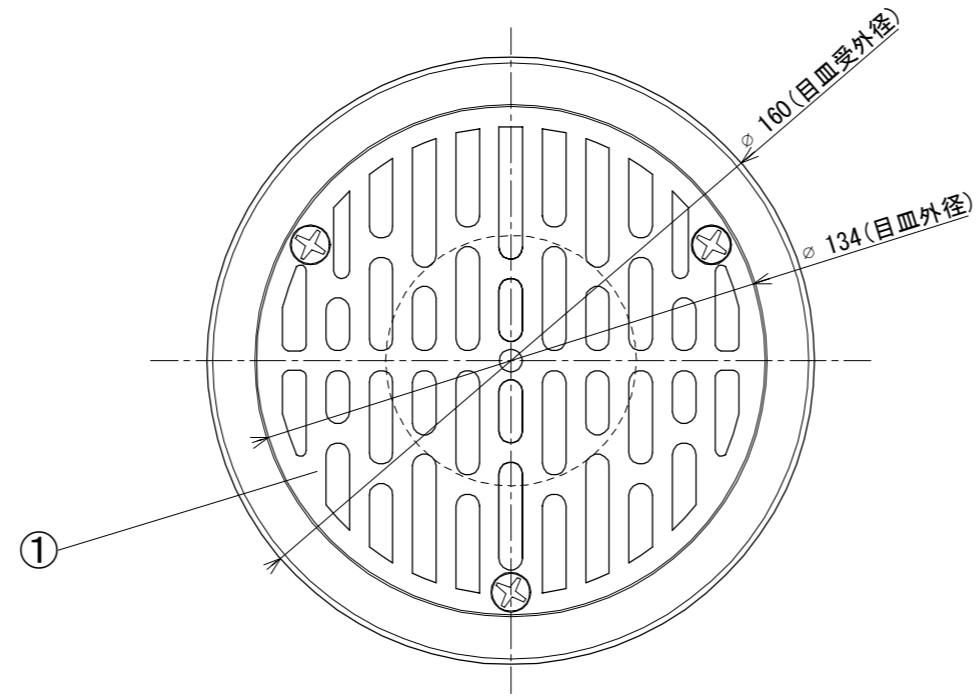
A

A

HL : ヘアライン

B

B

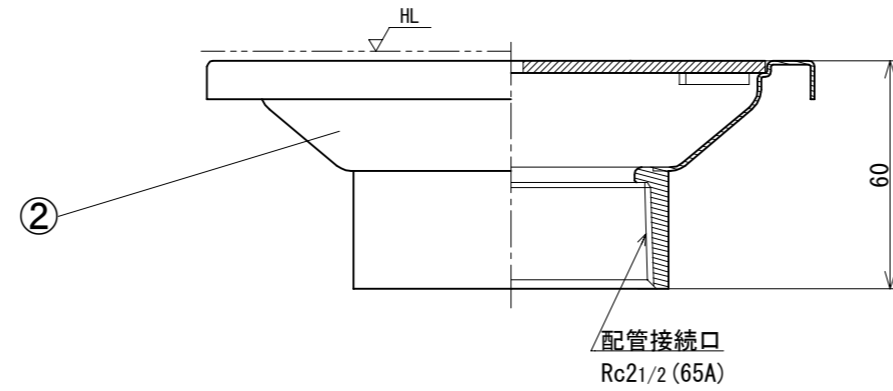


C

C

D

D



E

E

番号	部 材 名	数量	材質 / 備考
①	目 皿	1	TITAN
②	目 皿 受	1	TITAN

F

F

目皿開口率 : VP断面積比 150%

材 質 Material TITAN			品 名 Part Name 温泉対応用 底面循環金具 チタン製 目皿部	
尺度 Scale 1 : 2	サイズ Size A3	作成日 Date 2023/9/20	型 式 Part No. SST 65G	
		承認 Approved K. Yasueda	検 図 Checked S. Yasueda	製 図 Drawing Sakan
			図 番 Drawing No. SST-065-G-000	
株式会社水巧エンジニアリング				

1 2 3 4 5 6 7 8

1 2 3 4 5 6 7 8

A

B

C

D

E

F

A

B

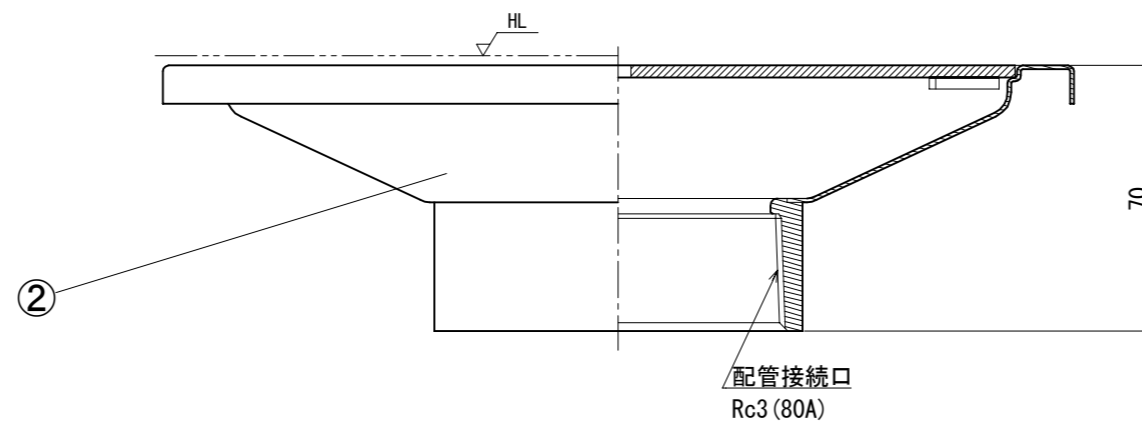
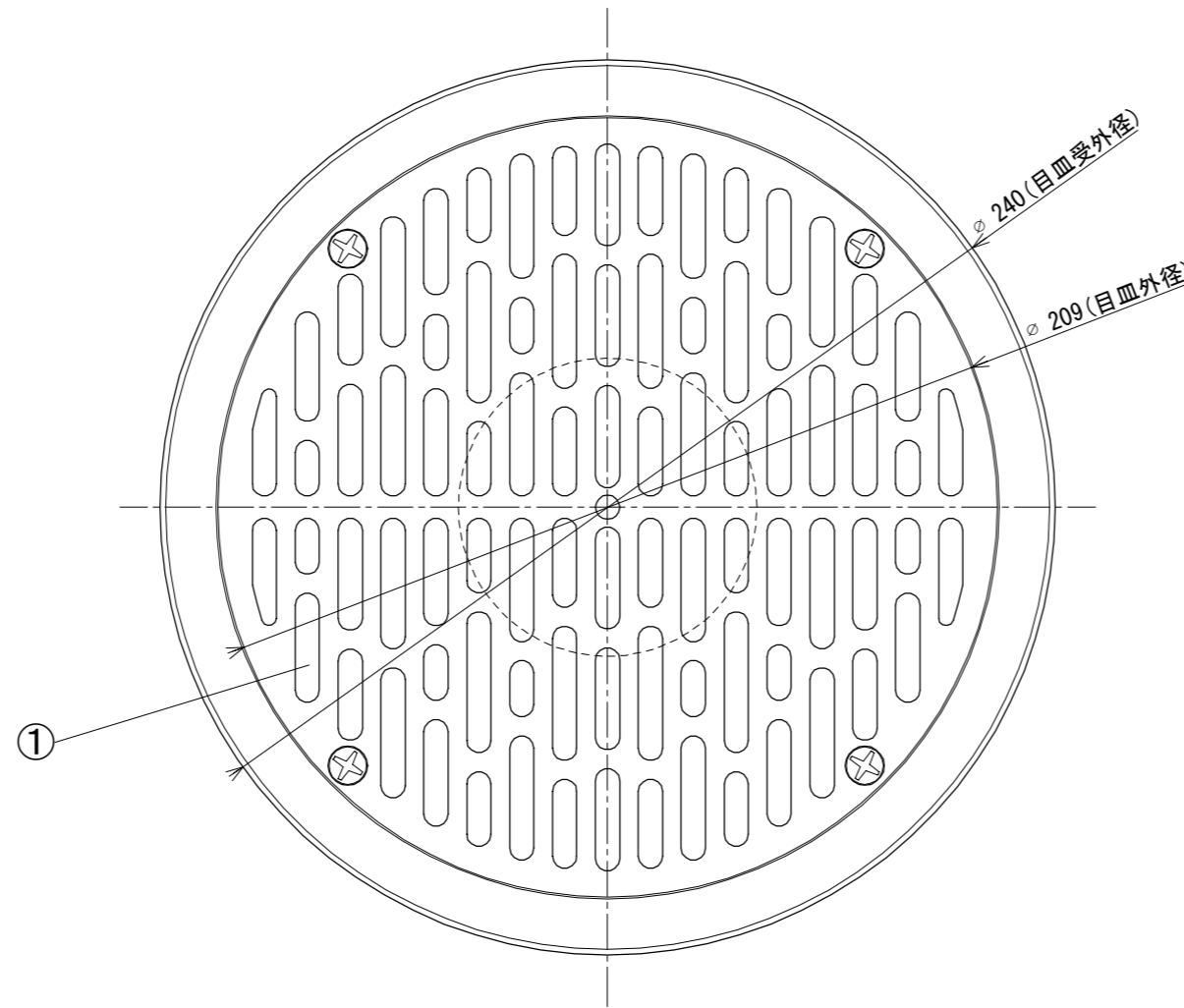
C

D

E

F

HL : ヘアライン



番号	部 材 名	数量	材質 / 備考
①	目 皿	1	TITAN
②	目 皿 受	1	TITAN

目皿開口率 : VP断面積比 292%

材 質 Material TITAN			品 名 Part Name 温泉対応用 底面循環金具 チタン製 目皿部	
尺度 Scale 1 : 2	サイズ Size A3	作成日 Date 2023/9/20	型 式 Part No. SST 80G	
承認 Approved K. Yasueda		検 図 Checked S. Yasueda	製 図 Drawing Sakan	図 番 Drawing No. SST-080-G-000
株式会社水巧エンジニアリング				

1 2 3 4 5 6 7 8

1 2 3 4 5 6 7 8

A

B

C

D

E

F

A

B

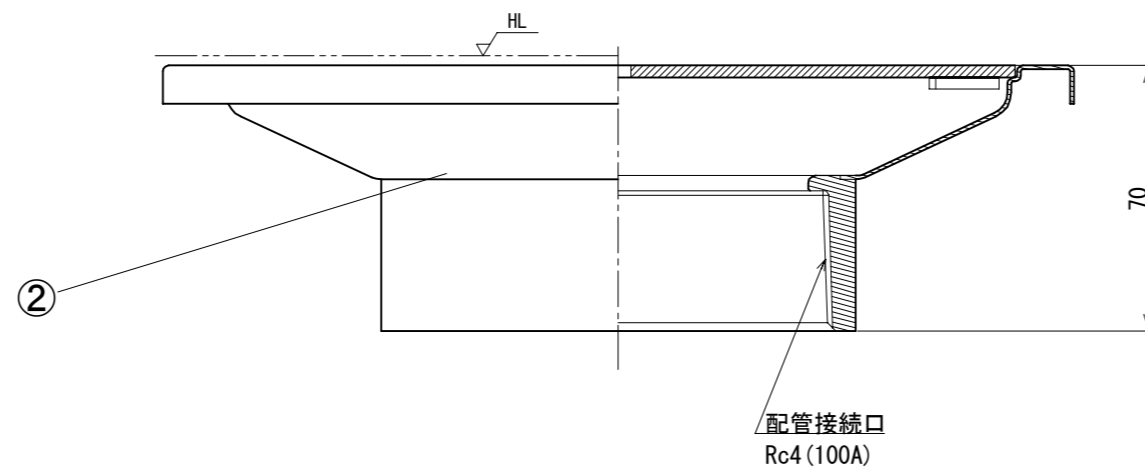
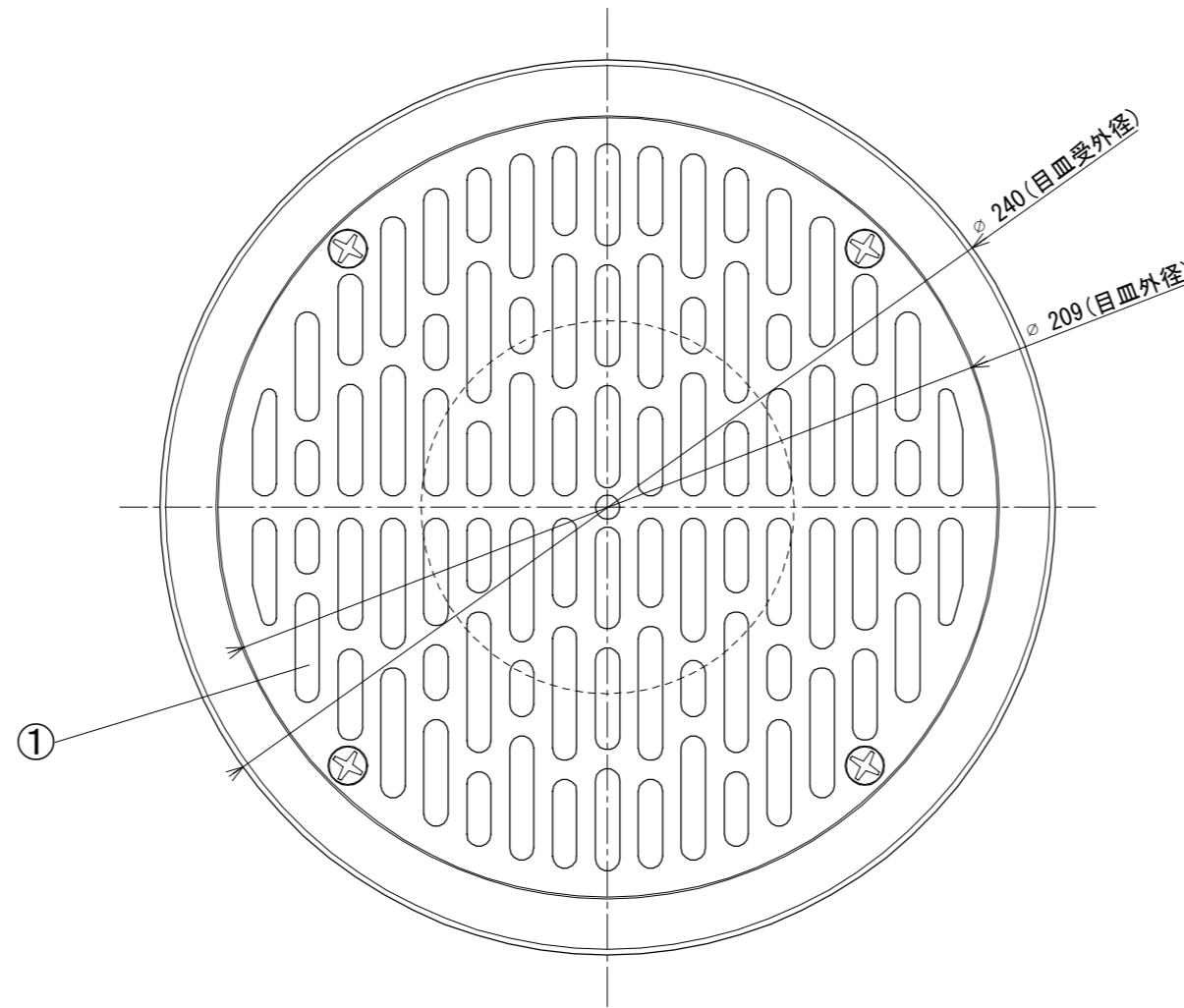
C

D

E

F

HL : ヘアライン



番号	部 材 名	数量	材質 / 備考
①	目 皿	1	TITAN
②	目 皿 受	1	TITAN

目皿開口率 : VP断面積比 175%

材 質 Material TITAN			品 名 Part Name 温泉対応用 底面循環金具 チタン製 目皿部	
尺度 Scale 1 : 2	サイズ Size A3	作成日 Date 2023/9/20	型 式 Part No. SST 100G	
承認 Approved K. Yasueda		検 図 Checked S. Yasueda	製 図 Drawing Sakan	図 番 Drawing No. SST-100-G-000
株式会社水巧エンジニアリング				

1 2 3 4 5 6 7 8