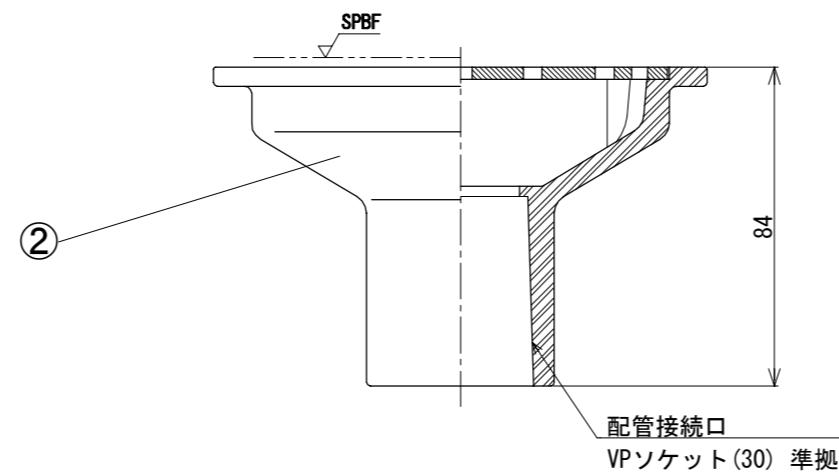
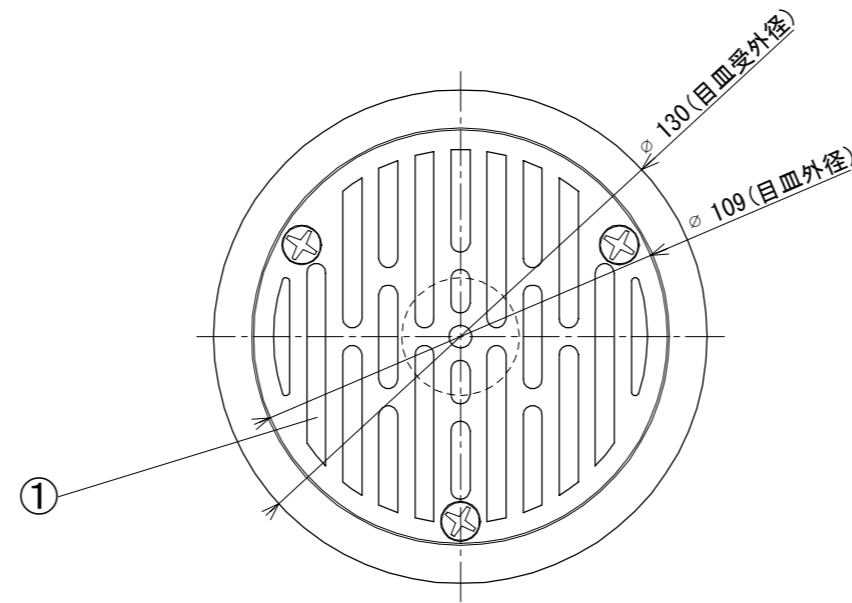


SPBF : #400バフ研磨

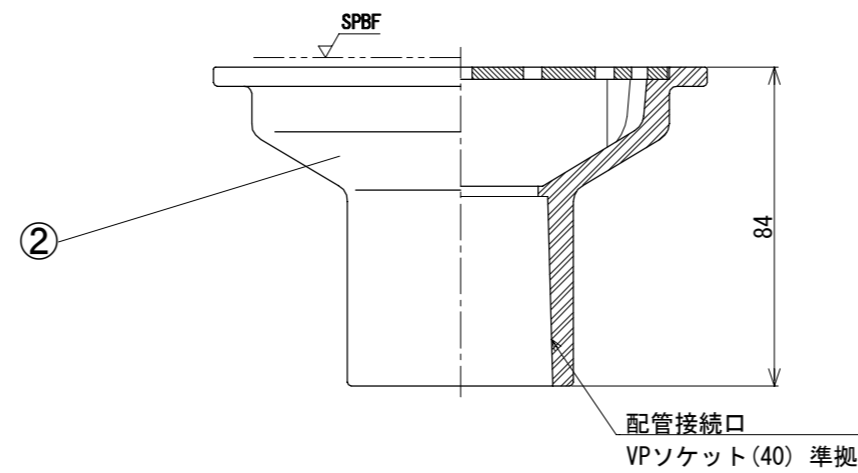
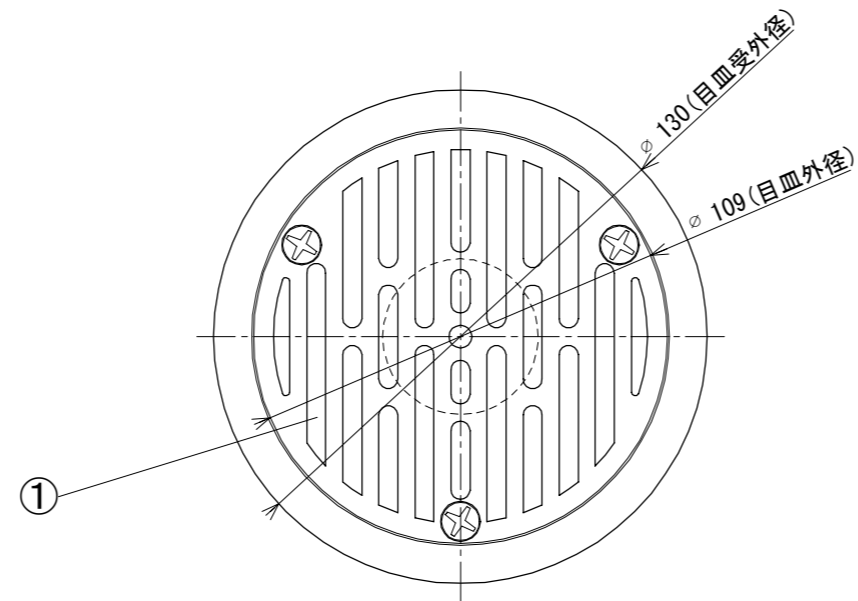


番号	部 材 名	数量	材質 / 備考
①	目 皿	1	SUS316
②	目 皿 受	1	ABS

目皿開口率 : VP断面積比 467%

材 質 Material SUS316 / ABS			品 名 Part Name 温泉対応用 底面循環金具 目皿部	
尺度 Scale 1 : 2	サイズ Size A3	作成日 Date 2023/12/18	型 式 Part No. SSP 30G ソケット式	
		承認 Approved K. Yasueda	検 図 Checked S. Yasueda	製 図 Drawing Sakan
			図 番 Drawing No. SSP-030S-G-000	
株式会社水巧エンジニアリング				

SPBF : #400バフ研磨

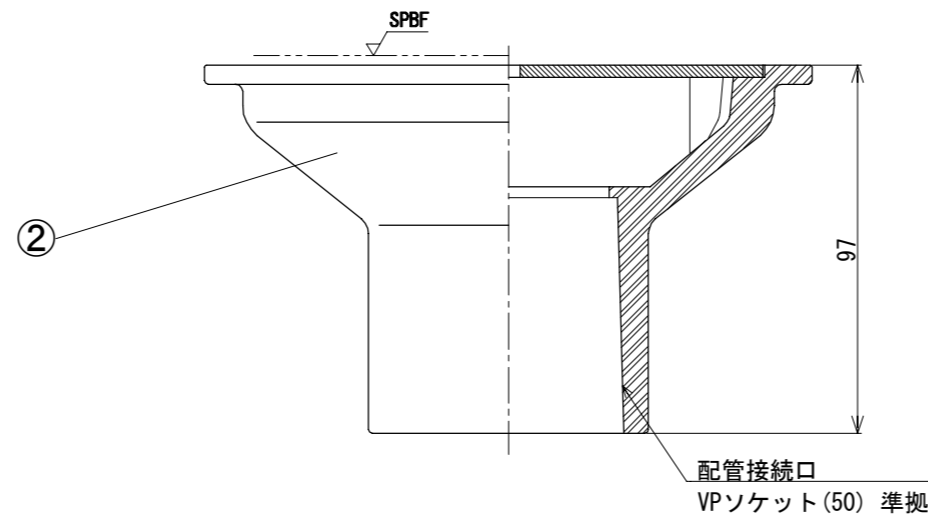
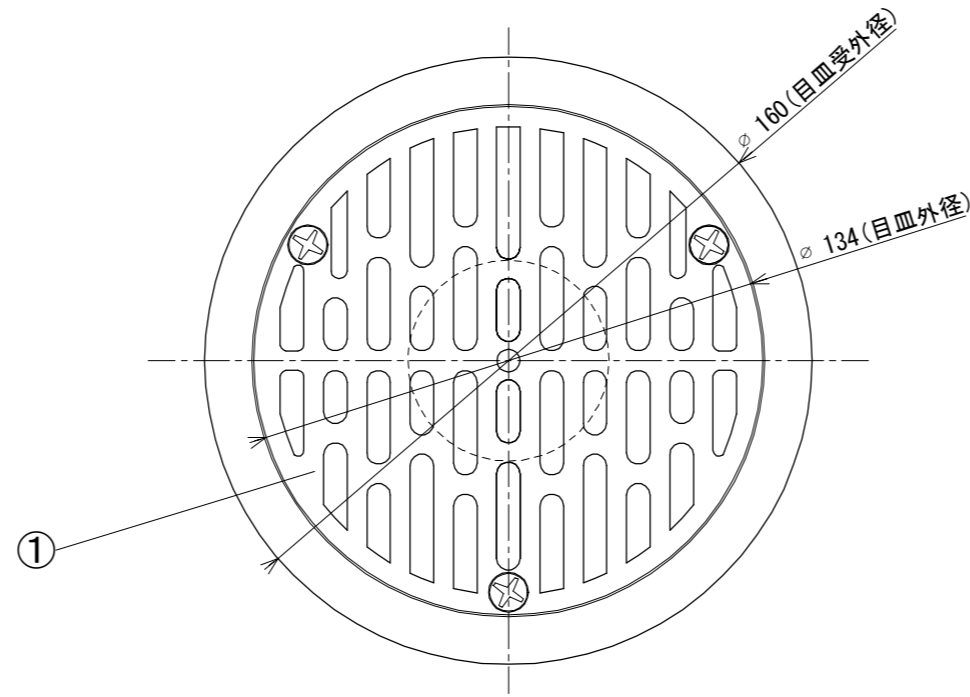


目皿開口率 : VP断面積比 281%

番号	部 材 名	数量	材質 / 備考
①	目 皿	1	SUS316
②	目 皿 受	1	ABS

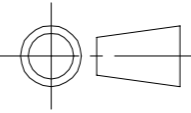
材 質 Material SUS316 / ABS			品 名 Part Name 温泉対応用 底面循環金具 目皿部	
尺度 Scale 1 : 2	サイズ Size A3	作成日 Date 2023/12/18	型 式 Part No. SSP 40G ソケット式	
		承認 Approved K. Yasueda	検 図 Checked S. Yasueda	製 図 Drawing Sakan
			図 番 Drawing No. SSP-040S-G-000	
株式会社水巧エンジニアリング				

SPBF : #400バフ研磨

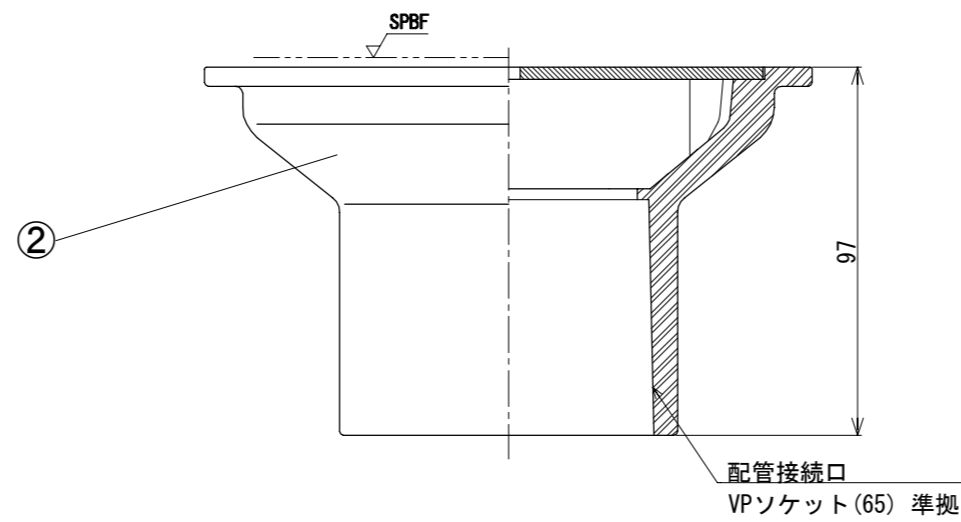
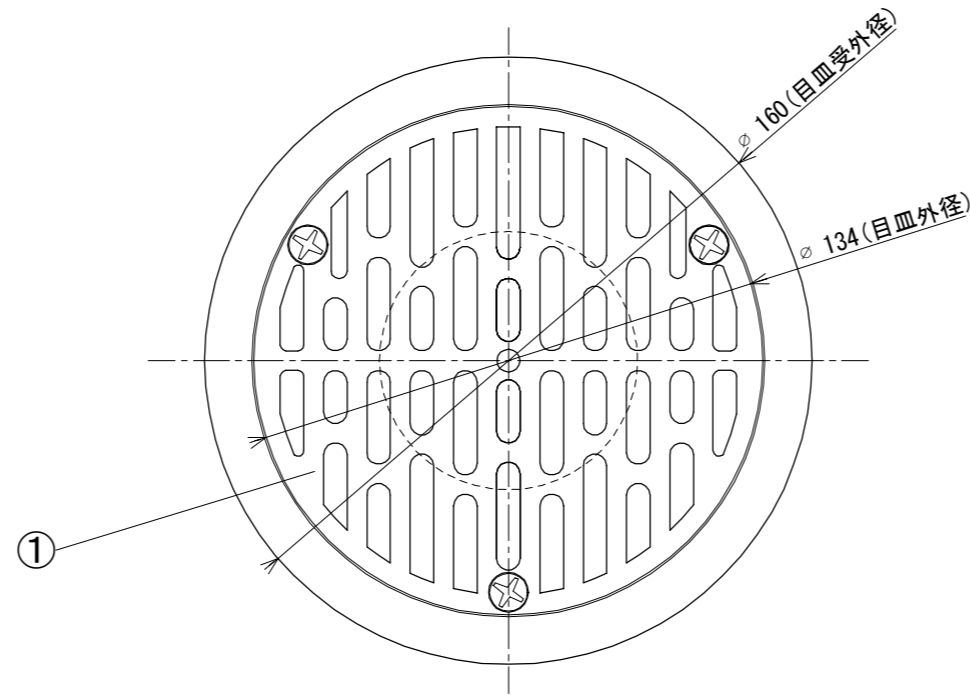


番号	部 材 名	数量	材質 / 備考
①	目 皿	1	SUS316
②	目 皿 受	1	ABS

目皿開口率 : VP断面積比 259%

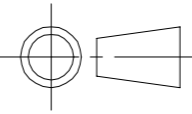
材 質 Material SUS316 / ABS			品 名 Part Name 温泉対応用 底面循環金具 目皿部	
尺度 Scale 1 : 2	サイズ Size A3	作成日 Date 2023/12/18	型 式 Part No. SSP 50G ソケット式	
		承認 Approved K. Yasueda	検 図 Checked S. Yasueda	製 図 Drawing Sakan
			図 番 Drawing No. SSP-050S-G-000	
株式会社水巧エンジニアリング				

SPBF : #400バフ研磨



番号	部 材 名	数量	材質 / 備考
①	目 皿	1	SUS316
②	目 皿 受	1	ABS

目皿開口率 : VP断面積比 150%

材 質 Material SUS316 / ABS			品 名 Part Name 温泉対応用 底面循環金具 目皿部	
尺度 Scale 1 : 2	サイズ Size A3	作成日 Date 2023/12/18	型 式 Part No. SSP 65G ソケット式	
		承認 Approved K. Yasueda	検 図 Checked S. Yasueda	製 図 Drawing Sakan
			図 番 Drawing No. SSP-065S-G-000	
株式会社水巧エンジニアリング				

1 2 3 4 5 6 7 8

A

B

C

D

E

F

A

B

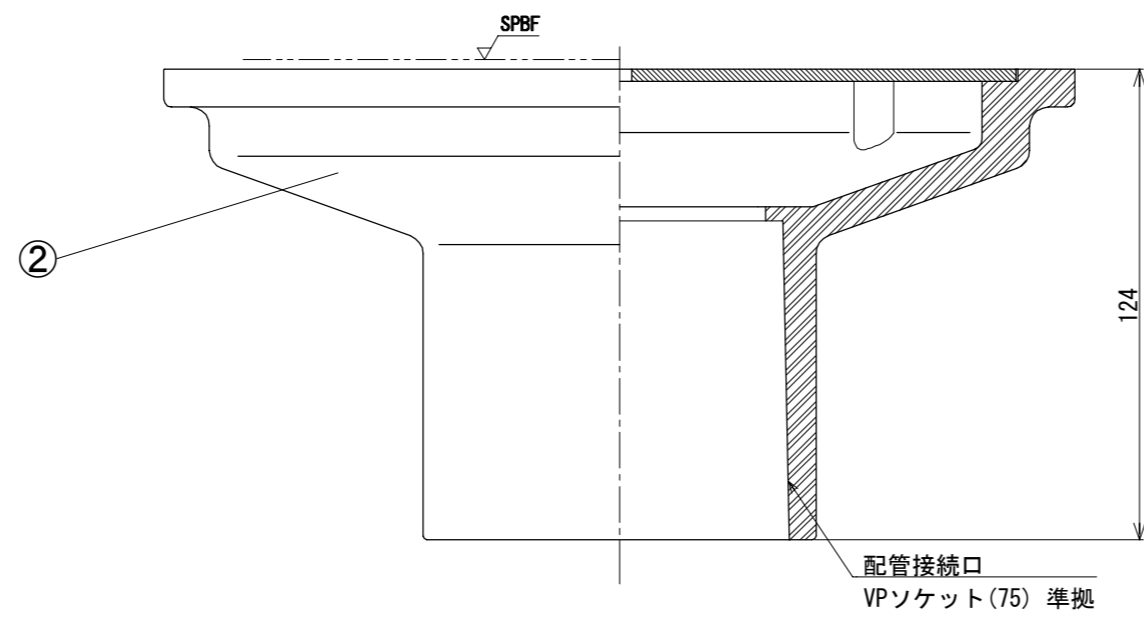
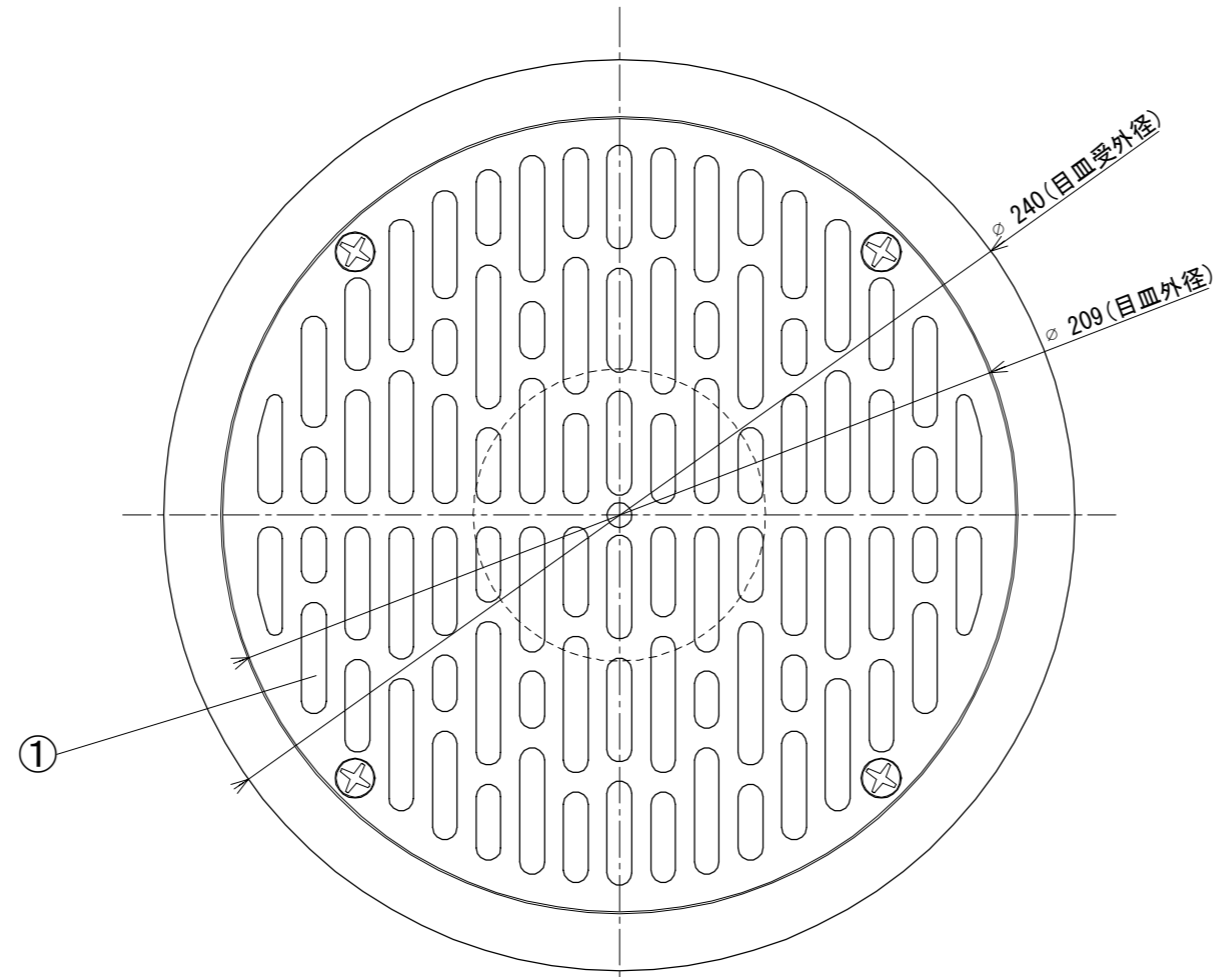
C

D

E

F

SPBF : #400バフ研磨



目皿開口率 : VP断面積比 292%

番号	部 材 名	数量	材質 / 備考
①	目 皿	1	SUS316
②	目 皿 受	1	ABS

材 質 Material SUS316 / ABS			品 名 Part Name 温泉対応用 底面循環金具 目皿部		
尺度 Scale 1 : 2	サイズ Size A3	作成日 Date 2023/12/18	型 式 Part No. SSP 75G ソケット式		
承認 Approved K. Yasueda		検 図 Checked S. Yasueda	製 図 Drawing Sakan	図 番 Drawing No. SSP-075S-G-000	
株式会社水巧エンジニアリング					

1 2 3 4 5 6 7 8

1 2 3 4 5 6 7 8

A

B

C

D

E

F

A

B

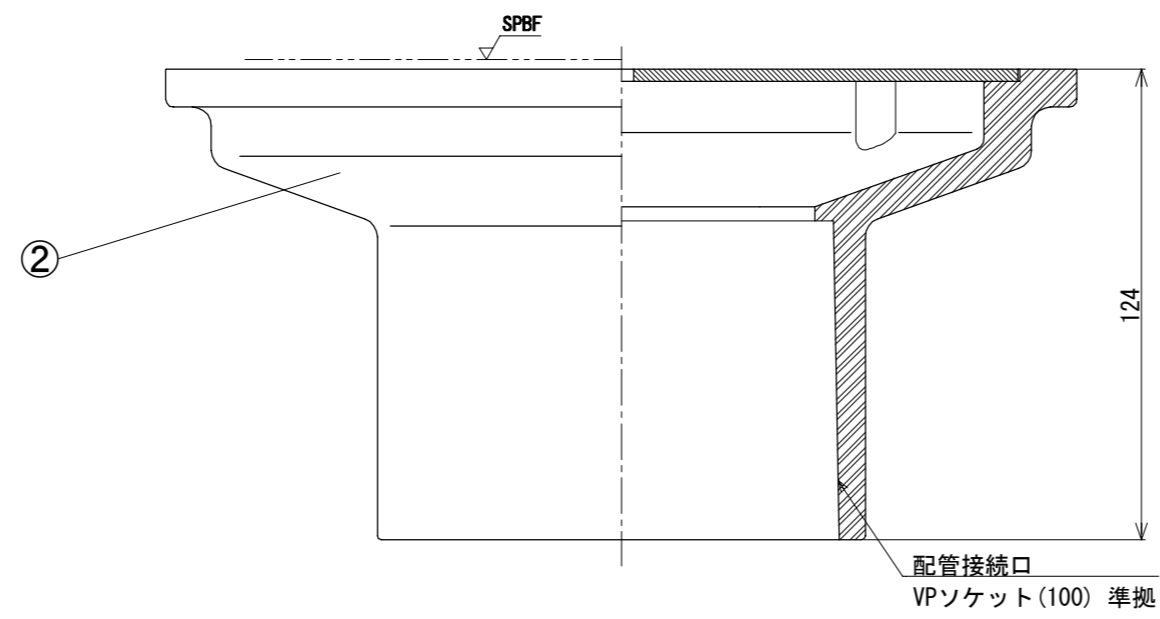
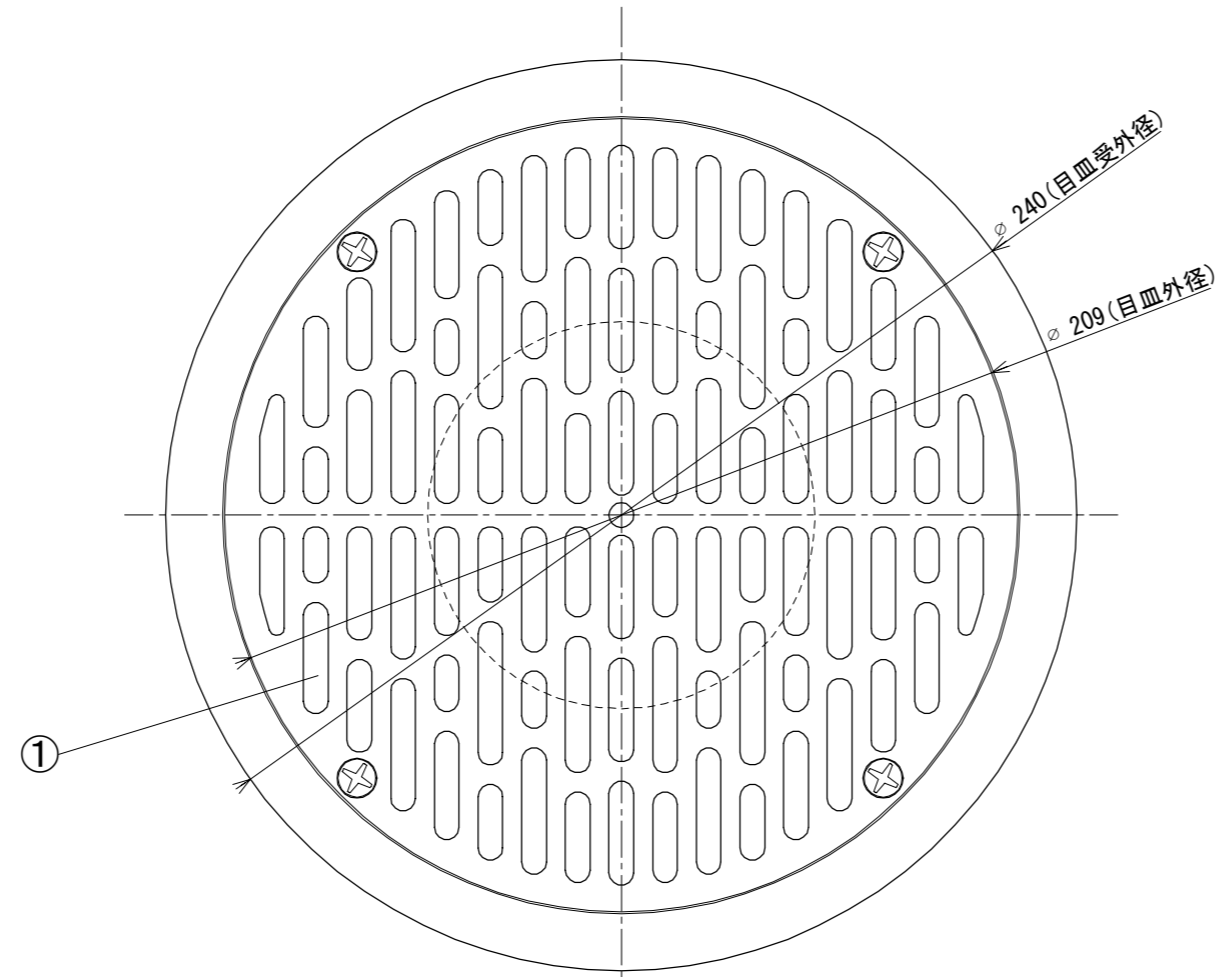
C

D

E

F

SPBF : #400バフ研磨



目皿開口率 : VP断面積比 175%

番号	部 材 名	数量	材質 / 備考
①	目 皿	1	SUS316
②	目 皿 受	1	ABS

材 質 Material SUS316 / ABS			品 名 Part Name 温泉対応用 底面循環金具 目皿部		
尺度 Scale 1 : 2	サイズ Size A3	作成日 Date 2023/12/18	型 式 Part No. SSP 100G ソケット式		
承認 Approved K. Yasueda		検 図 Checked S. Yasueda	製 図 Drawing Sakan	図 番 Drawing No. SSP-100S-G-000	
株式会社水巧エンジニアリング					

1 2 3 4 5 6 7 8