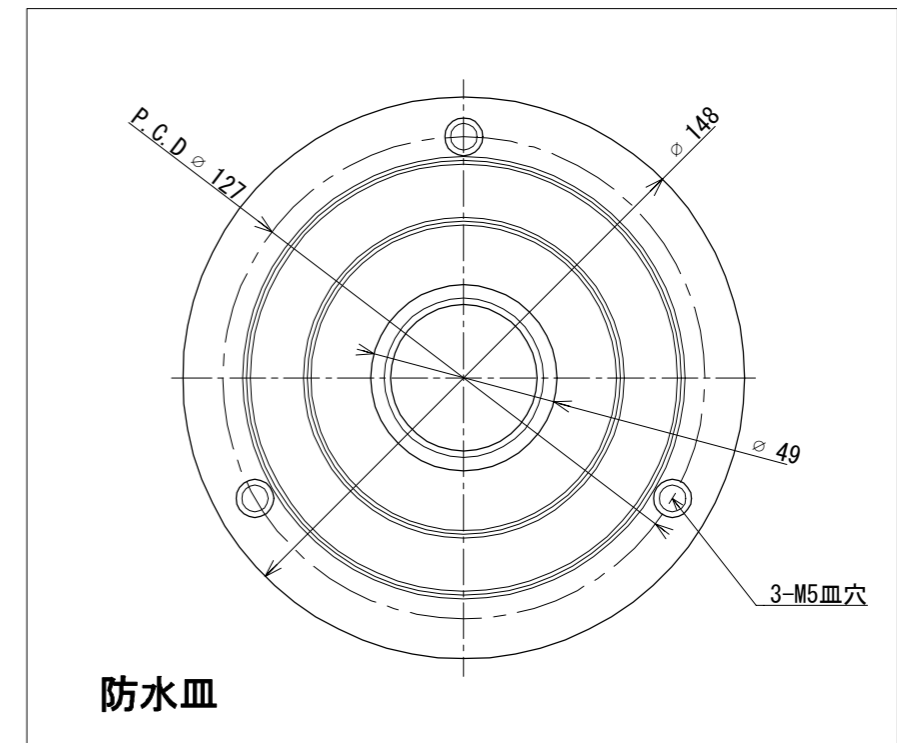
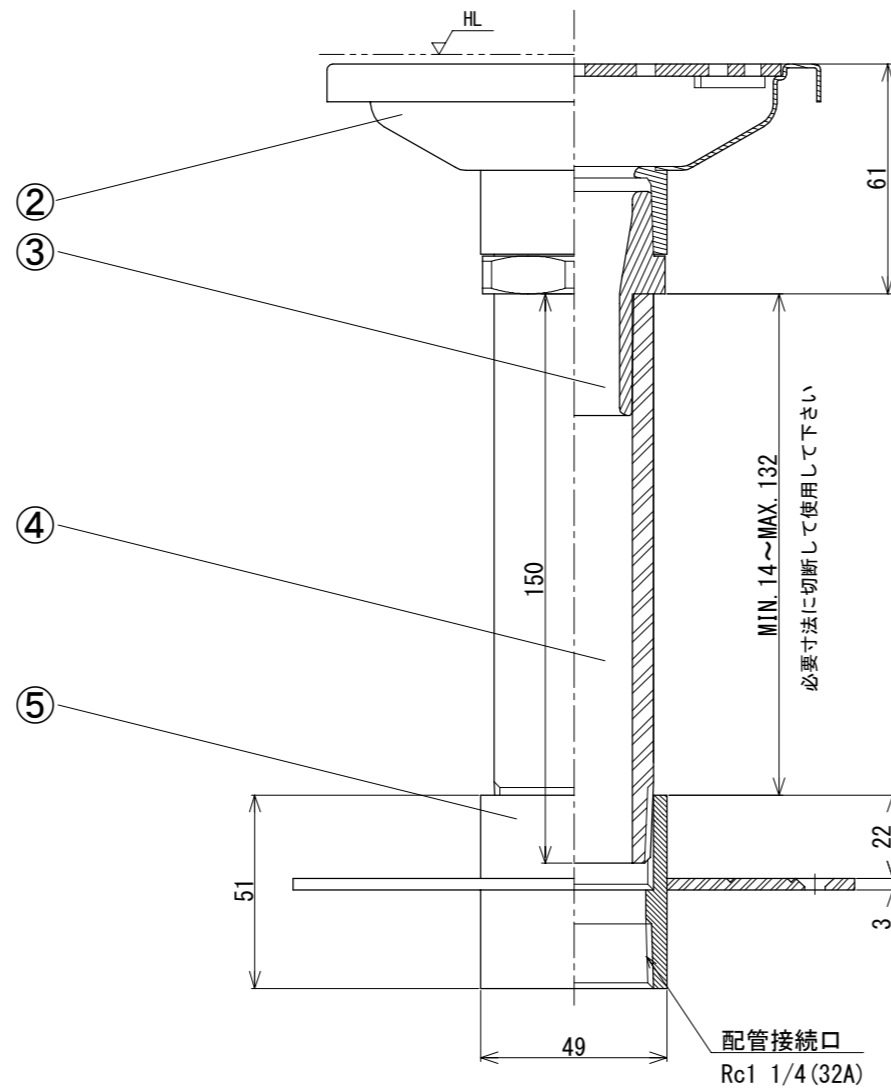


HL : ヘアライン



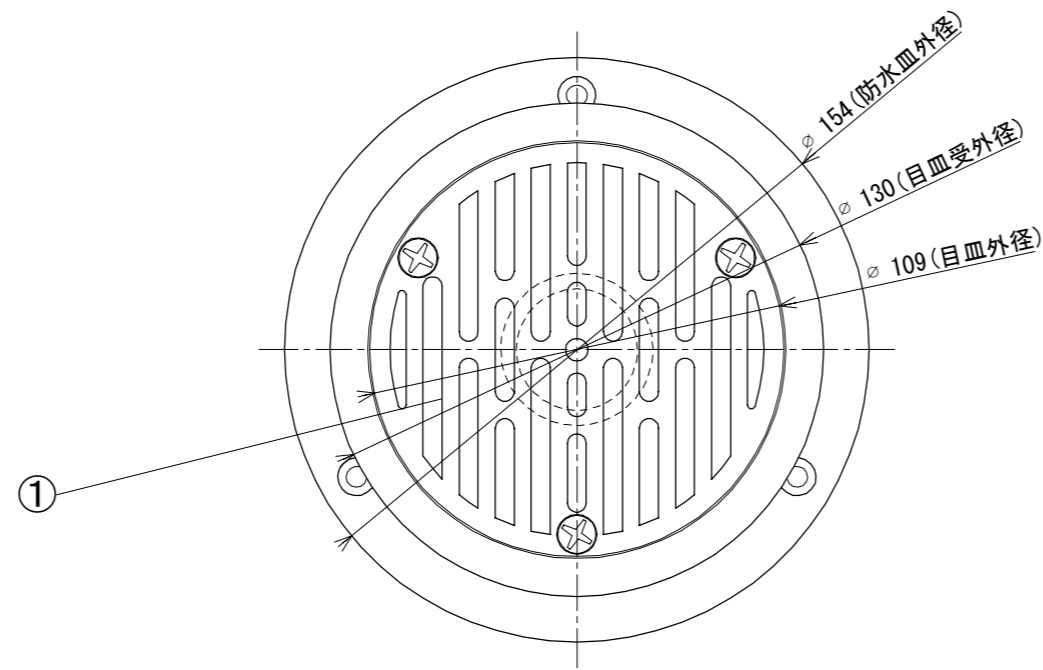
防水皿

番号	部 材 名	数量	材質 / 備考
①	目 皿	1	TITAN
②	目 皿 受	1	TITAN
③	塩ビ管差込アダプター	1	PVC
④	片ねじ塩ビ調節管	1	PVC
⑤	防 水 皿	1	TITAN

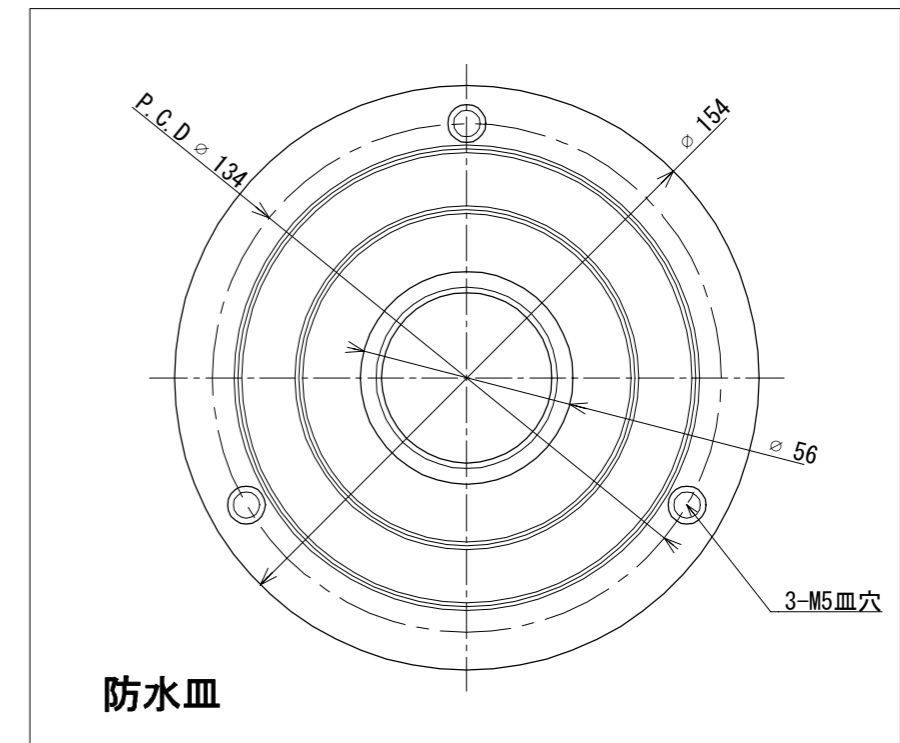
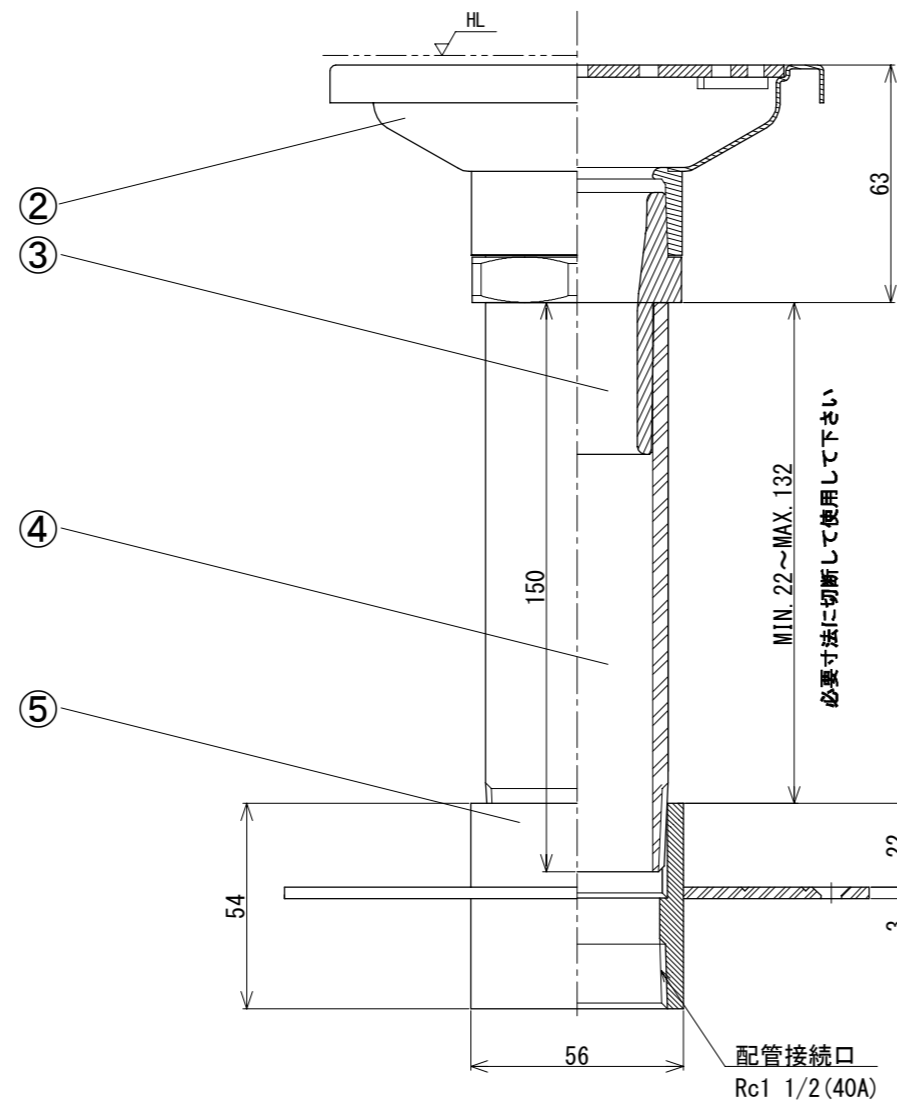
目皿開口率 : VP断面積比 467%

部品番号①②③はセット済みです(品名 : 塩ビ管差込アダプター付 底面循環金具チタン製 目皿部)
 部品番号④の片ねじ塩ビ調節管の内径に接着して下さい。

材 質 Material TITAN / PVC			品 名 Part Name 温泉対応用 底面循環金具 チタン製 差し込み対応 片ねじ塩ビ調節管仕様		
尺度 Scale 1 : 2	サイズ Size A3	作成日 Date 2023/9/20	型 式 Part No. SST 32PAHA		
承認 Approved K. Yasueda		検 図 Checked S. Yasueda	製 図 Drawing Sakan	図 番 Drawing No. SST-032-PAHA-000	
株式会社水巧エンジニアリング					



HL : ヘアライン

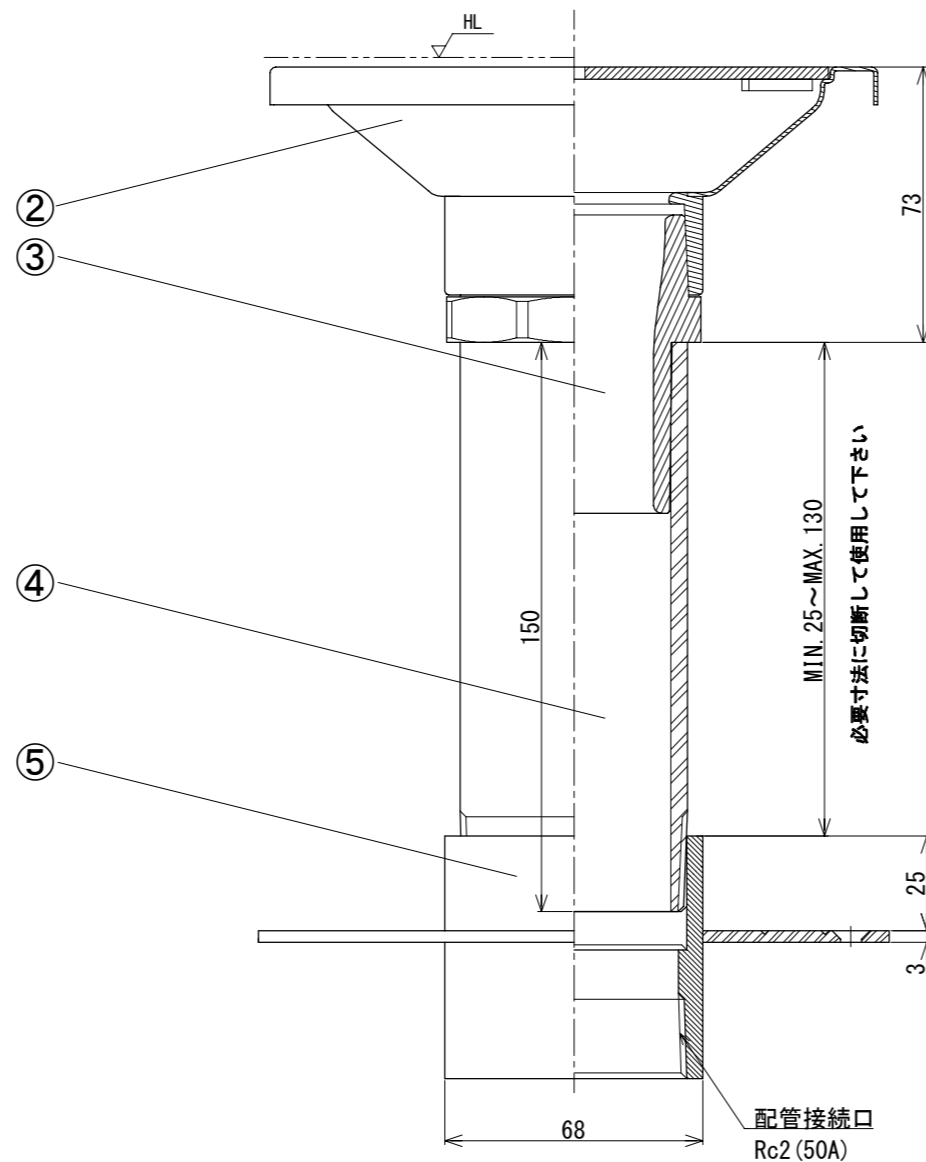
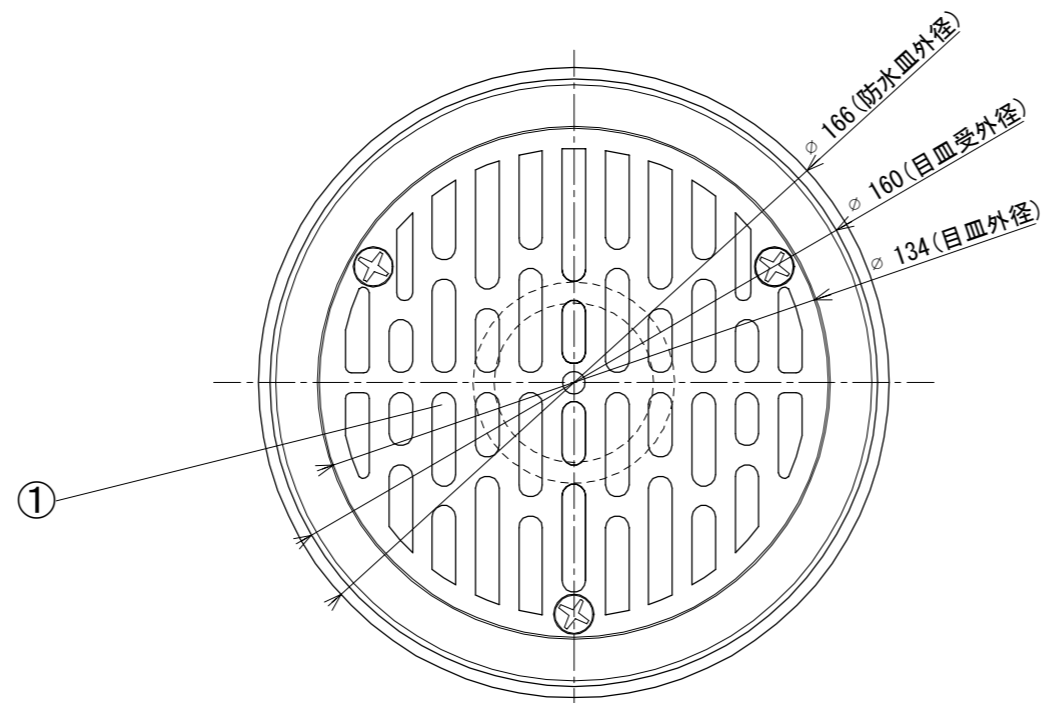


番号	部 材 名	数量	材質 / 備考
①	目 皿	1	TITAN
②	目 皿 受	1	TITAN
③	塩ビ管差込アダプター	1	PVC
④	片ねじ塩ビ調節管	1	PVC
⑤	防 水 皿	1	TITAN

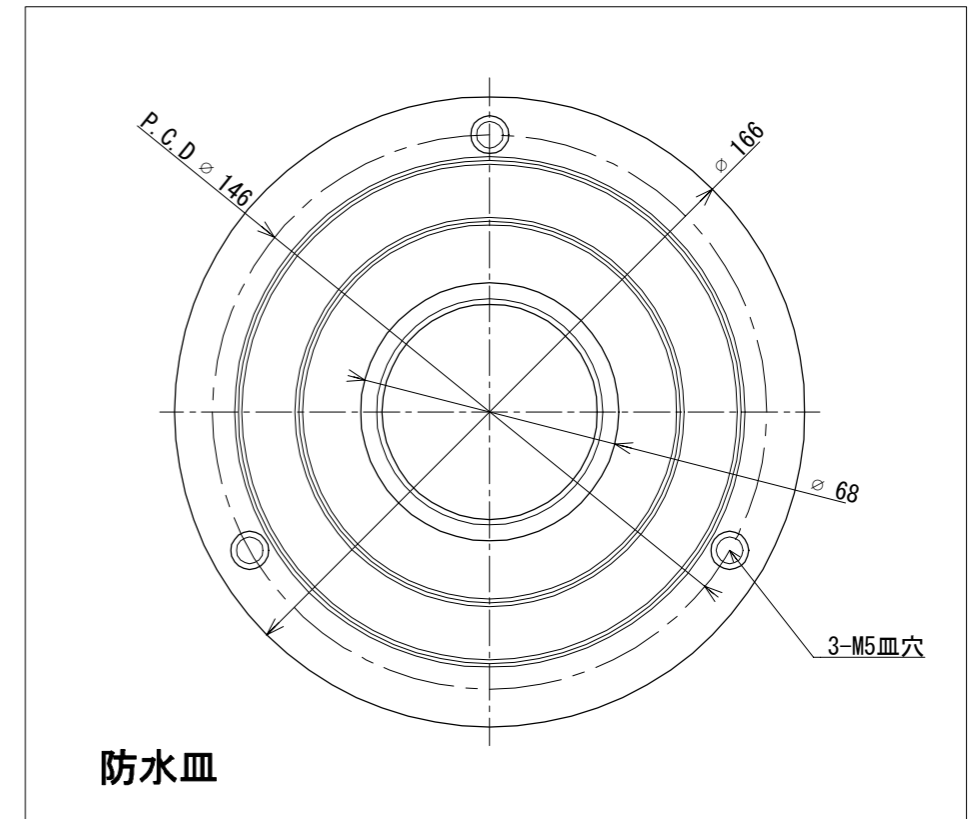
目皿開口率 : VP断面積比 281%

部品番号①②③はセット済みです(品名 : 塩ビ管差込アダプター付 底面循環金具チタン製 目皿部)
 部品番号④の片ねじ塩ビ調節管の内径に接着して下さい。

材 質 Material TITAN / PVC			品 名 Part Name 温泉対応用 底面循環金具 チタン製 差し込み対応 片ねじ塩ビ調節管仕様	
尺 度 Scale 1 : 2	サイ ズ Size A3	作 成 日 Date 2023/9/20	型 式 Part No. SST 40PAHA	
承認 Approved K. Yasueda		検 図 Checked S. Yasueda	製 図 Drawing Sakan	図 番 Drawing No. SST-040-PAHA-000
株式会社水巧エンジニアリング				



HL : ヘアライン



防水皿

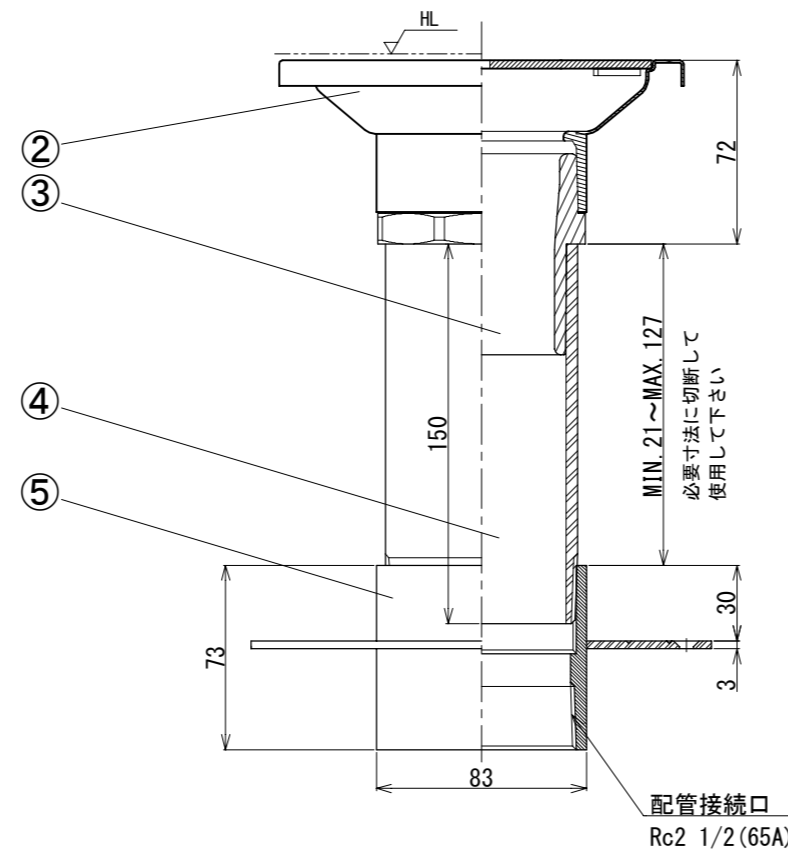
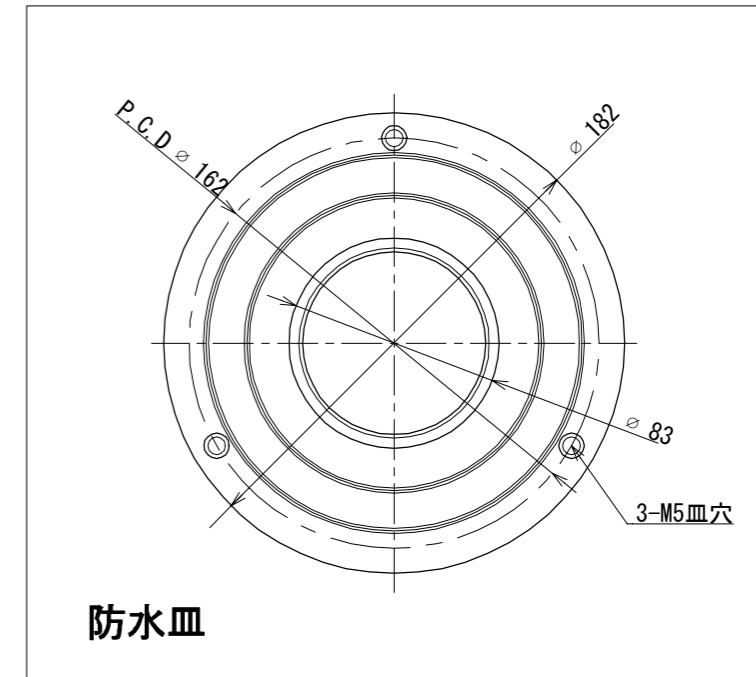
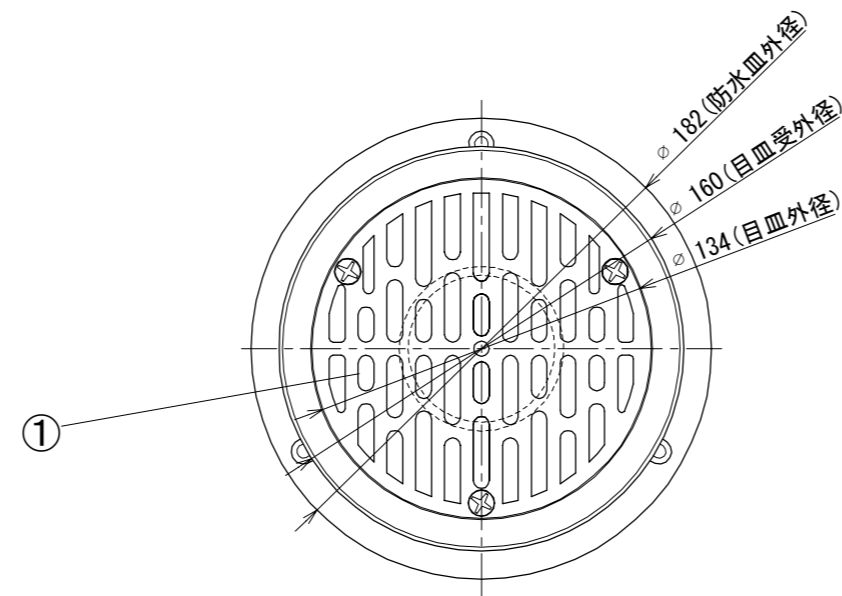
番号	部 材 名	数量	材質 / 備考
①	目 皿	1	TITAN
②	目 皿 受	1	TITAN
③	塩ビ管差込アダプター	1	PVC
④	片ねじ塩ビ調節管	1	PVC
⑤	防 水 皿	1	TITAN

目皿開口率 : VP断面積比 259%

部品番号①②③はセット済みです(品名 : 塩ビ管差込アダプター付 底面循環金具チタン製 目皿部)
部品番号④の片ねじ塩ビ調節管の内径に接着して下さい。

材 質 Material TITAN / PVC			品 名 Part Name 温泉対応用 底面循環金具 チタン製 差し込み対応 片ねじ塩ビ調節管仕様		
尺 度 Scale 1 : 2	サイ ズ Size A3	作 成 日 Date 2023/9/20	型 式 Part No. SST 50PAHA		
		承認 Approved K. Yasueda	検 図 Checked S. Yasueda	製 図 Drawing Sakan	図 番 Drawing No. SST-050-PAHA-000
株式会社水巧エンジニアリング					

HL : ヘアライン



防水皿

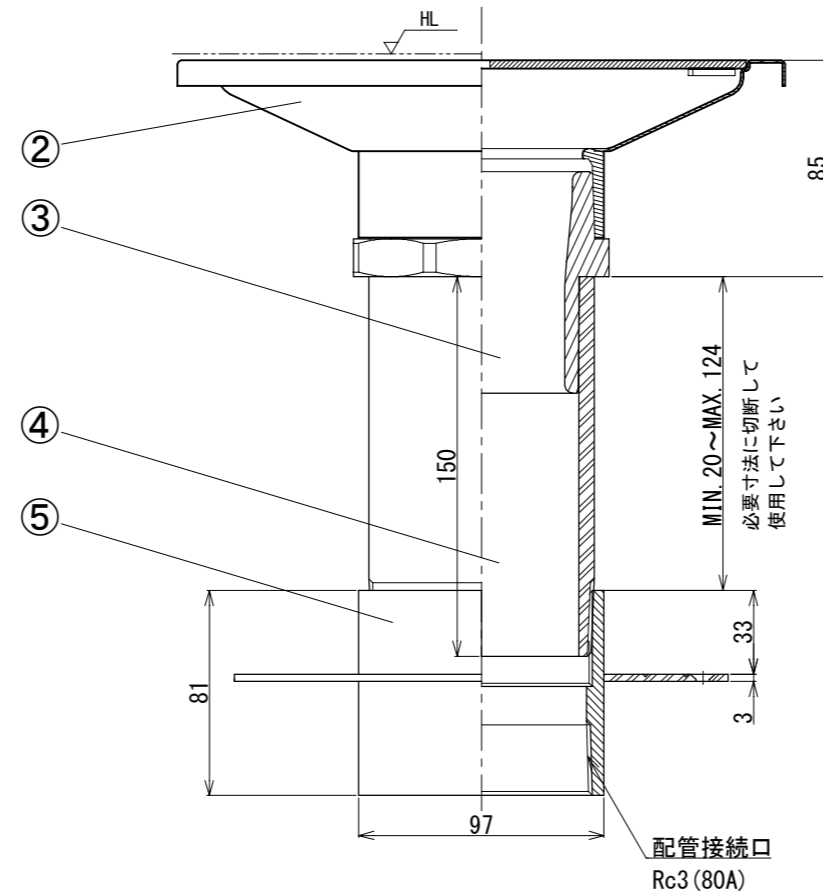
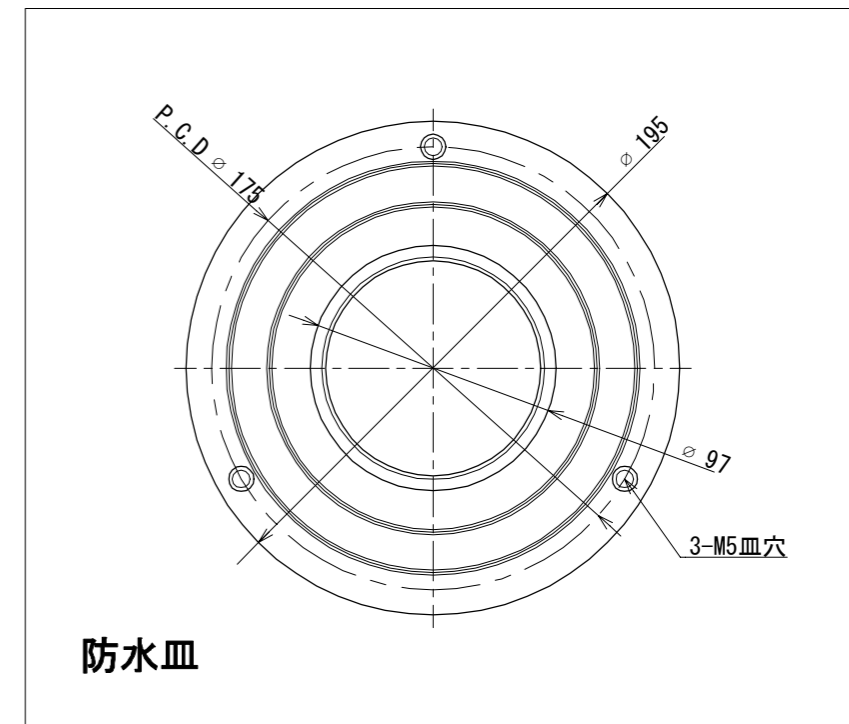
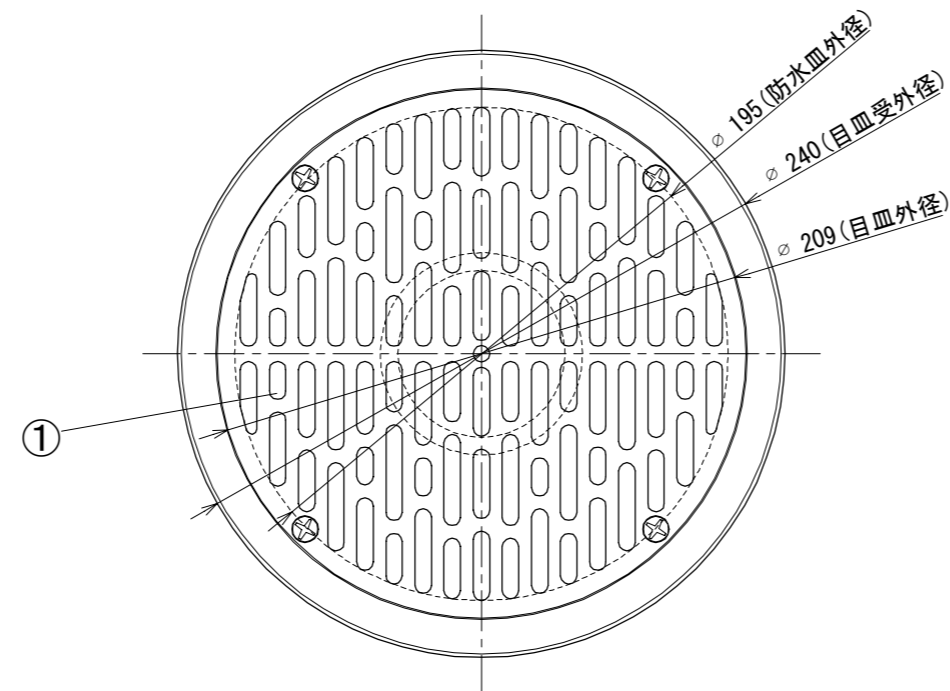
番号	部 材 名	数量	材質 / 備考
①	目 皿	1	TITAN
②	目 皿 受	1	TITAN
③	塩ビ管差込アダプター	1	PVC
④	片ねじ塩ビ調節管	1	PVC
⑤	防 水 皿	1	TITAN

目皿開口率 : VP断面積比 150%

部品番号①②③はセット済みです(品名 : 塩ビ管差込アダプター付 底面循環金具チタン製 目皿部)
 部品番号④の片ねじ塩ビ調節管の内径に接着して下さい。

材 質 Material TITAN / PVC			品 名 Part Name 温泉対応用 底面循環金具 チタン製 差し込み対応 片ねじ塩ビ調節管仕様		
尺度 Scale 1 : 3	サイズ Size A3	作成日 Date 2023/9/20	型 式 Part No. SST 65PAHA		
承認 Approved K. Yasueda		検 図 Checked S. Yasueda	製 図 Drawing Sakan	図 番 Drawing No. SST-065-PAHA-000	
株式会社水巧エンジニアリング					

HL : ヘアライン



防水皿

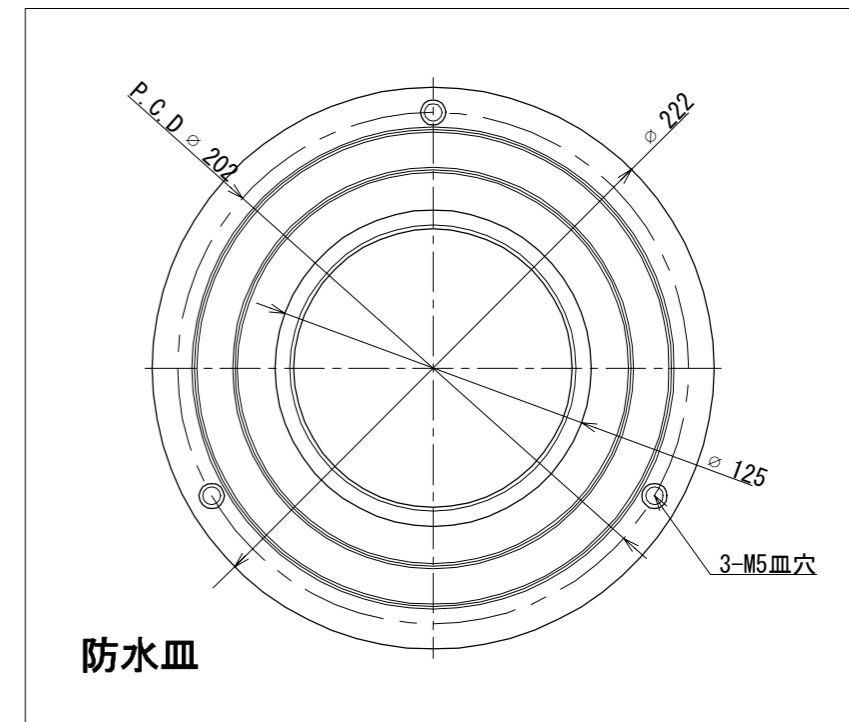
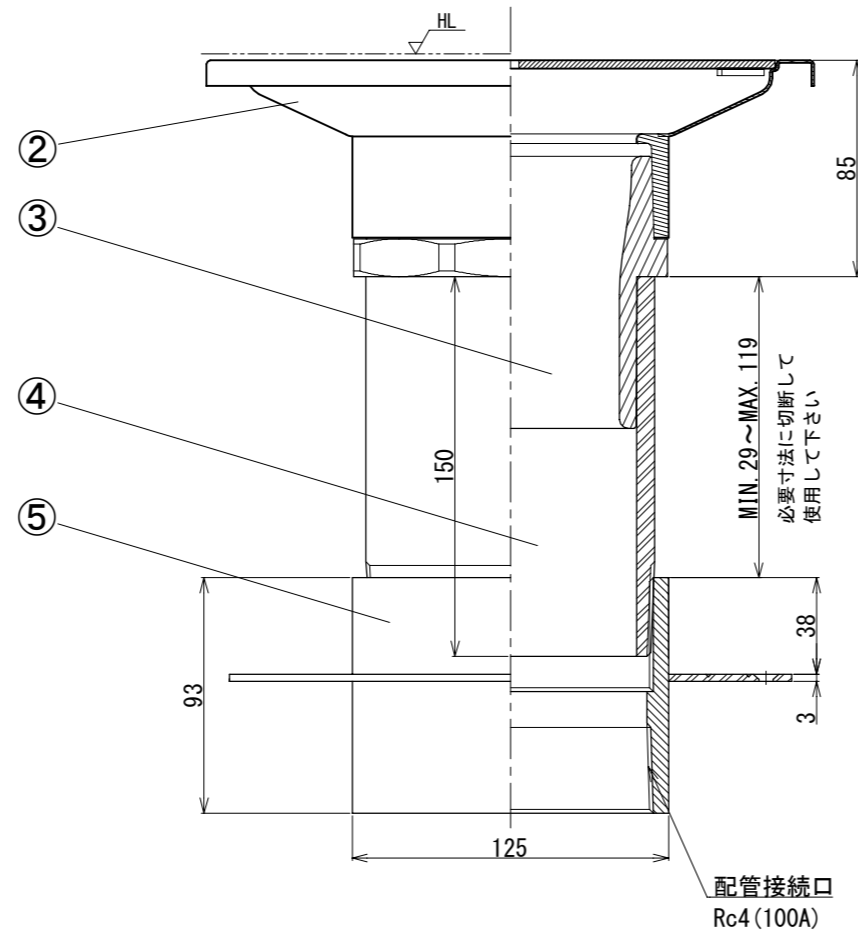
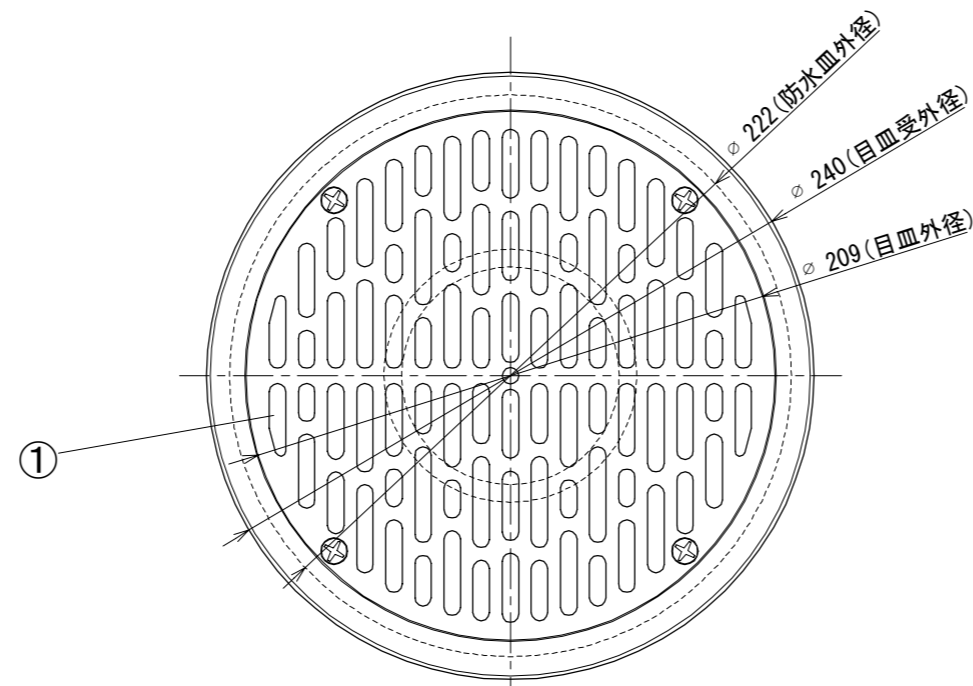
番号	部 材 名	数量	材質 / 備考
①	目 皿	1	TITAN
②	目 皿 受	1	TITAN
③	塩ビ管差込アダプター	1	PVC
④	片ねじ塩ビ調節管	1	PVC
⑤	防 水 皿	1	TITAN

目皿開口率 : VP断面積比 292%

部品番号①②③はセット済品です(品名 : 塩ビ管差込アダプター付 底面循環金具チタン製 目皿部)
 部品番号④の片ねじ塩ビ調節管の内径に接着して下さい。

材 質 Material TITAN / PVC			品 名 Part Name 温泉対応用 底面循環金具 チタン製 差し込み対応 片ねじ塩ビ調節管仕様		
尺度 Scale 1 : 3	サイズ Size A3	作成日 Date 2023/9/20	型 式 Part No. SST 80PAHA		
承認 Approved K. Yasueda		検 図 Checked S. Yasueda	製 図 Drawing Sakan	図 番 Drawing No. SST-080-PAHA-000	
株式会社水巧エンジニアリング					

HL : ヘアライン



番号	部 材 名	数量	材質 / 備考
①	目 皿	1	TITAN
②	目 皿 受	1	TITAN
③	塩ビ管差込アダプター	1	PVC
④	片ねじ塩ビ調節管	1	PVC
⑤	防 水 皿	1	TITAN

目皿開口率 : VP断面積比 175%

部品番号①②③はセット済みです(品名 : 塩ビ管差込アダプター付 底面循環金具チタン製 目皿部)
 部品番号④の片ねじ塩ビ調節管の内径に接着して下さい。

材 質 Material TITAN / PVC			品 名 Part Name 温泉対応用 底面循環金具 チタン製 差し込み対応 片ねじ塩ビ調節管仕様	
尺度 Scale 1 : 3	サイズ Size A3	作成日 Date 2023/9/20	型 式 Part No. SST 100PAHA	
承認 Approved K. Yasueda		検 図 Checked S. Yasueda	製 図 Drawing Sakan	図 番 Drawing No. SST-100-PAHA-000
株式会社水巧エンジニアリング				