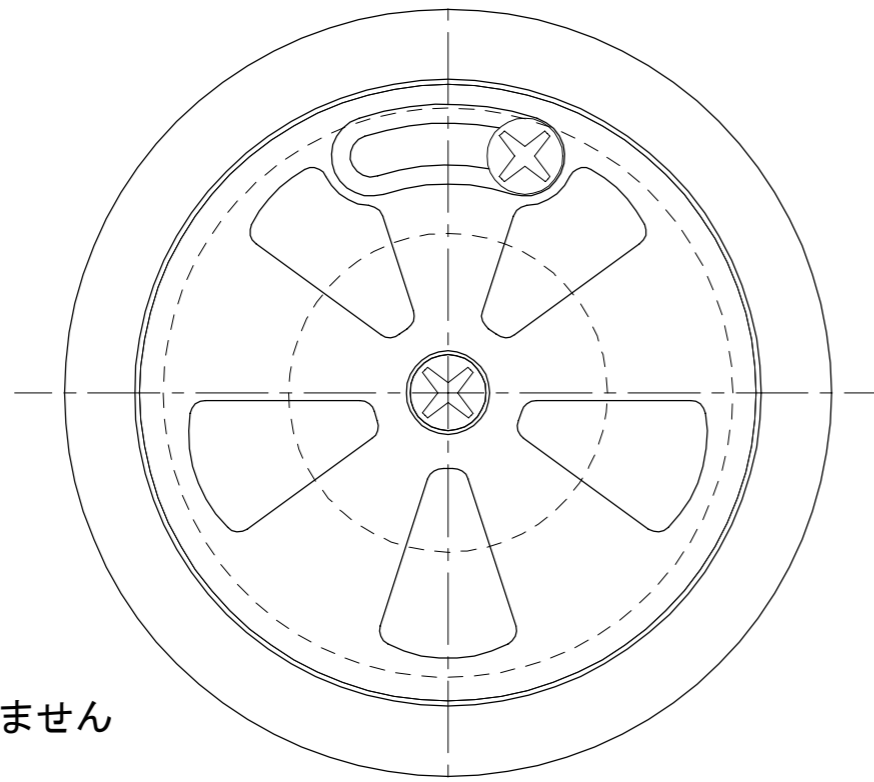


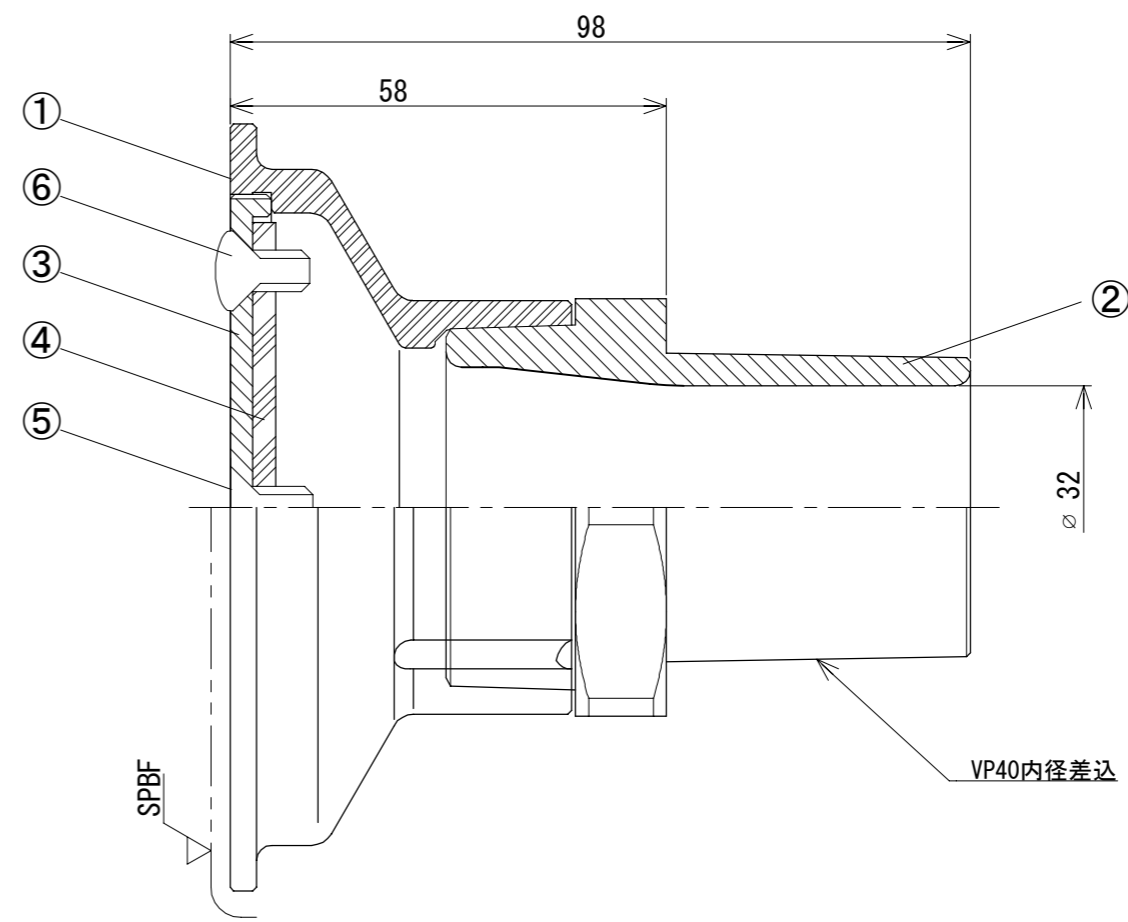
全開時



全閉時

※完全閉塞は出来ません

目皿開口率：VP断面積比 90%



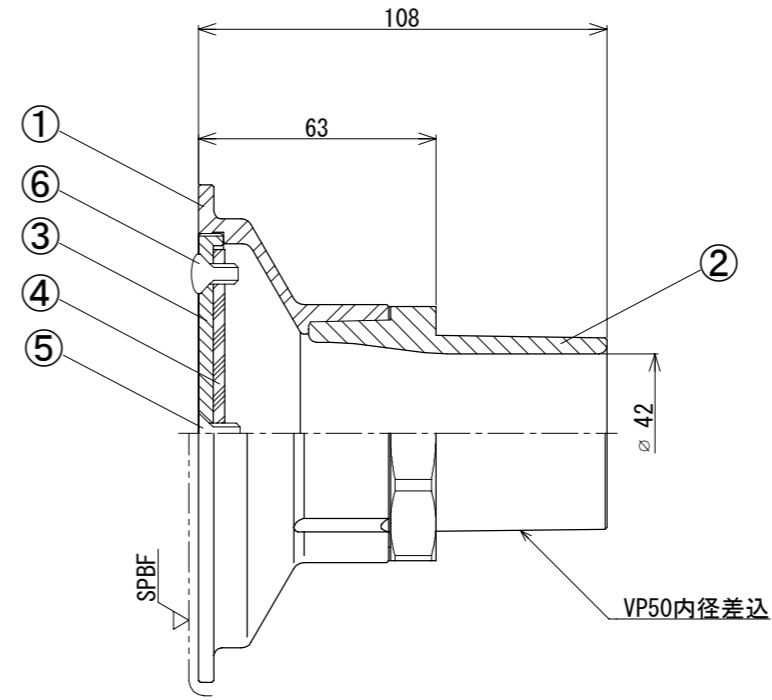
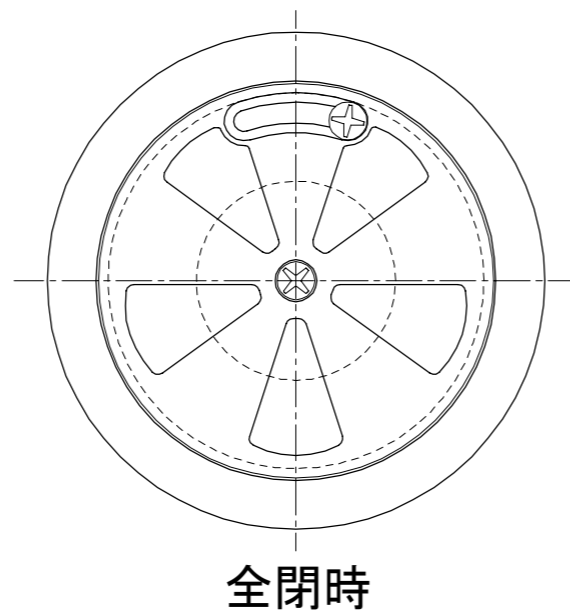
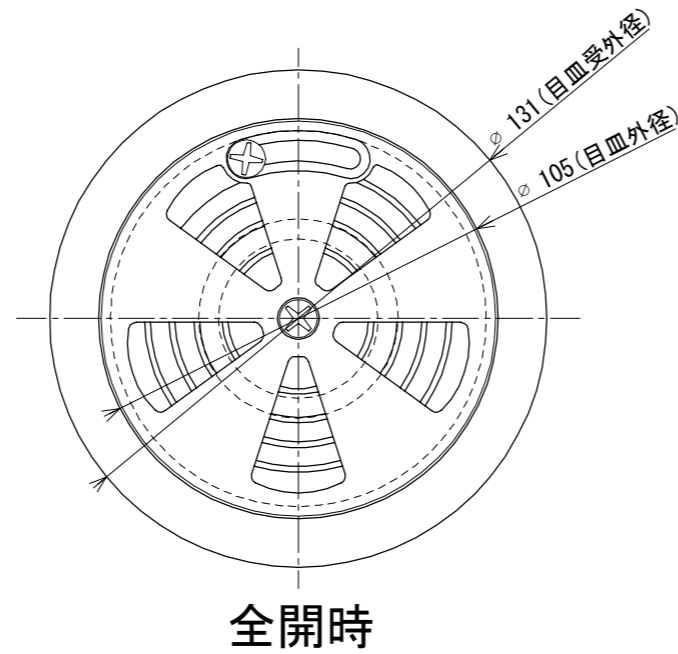
SPBF：#400バフ研磨

番号	部 材 名	数量	材質 / 備考
①	目 皿 受	1	SCS13
②	塩ビ管 差込アダプタ	1	PVC
③	固 定 板	1	SCS13
④	調 整 板	1	SCS13
⑤	調整板固定ビス	1	SUS304 M5
⑥	調整ビス	1	SUS304 M5

※①、②は接続されています。

材 質 Material SCS13 / PVC			品 名 Part Name 流量調整付吐出金具 SUS 目皿部 塩ビ管 差し込みアダプター付		
尺度 Scale 1 : 1	サイズ Size A3	作成日 Date 2023/5/24	型 式 Part No. SUC 40GPA		
承認 Approved K. Yasueda		検 査 Checked K. Yasueda	製 図 Drawing Sakan	図 番 Drawing No. SUC-040-GPA-000	
<b>株式会社水巧エンジニアリング</b>					

SPBF : #400バフ研磨

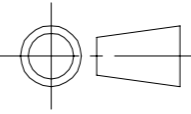


番号	部 材 名	数量	材質 / 備考
①	目 皿 受	1	SCS13
②	塩ビ管 差しアダプタ	1	PVC
③	固 定 板	1	SCS13
④	調 整 板	1	SCS13
⑤	調整板固定ビス	1	SUS304 M5
⑥	調整ビス	1	SUS304 M5

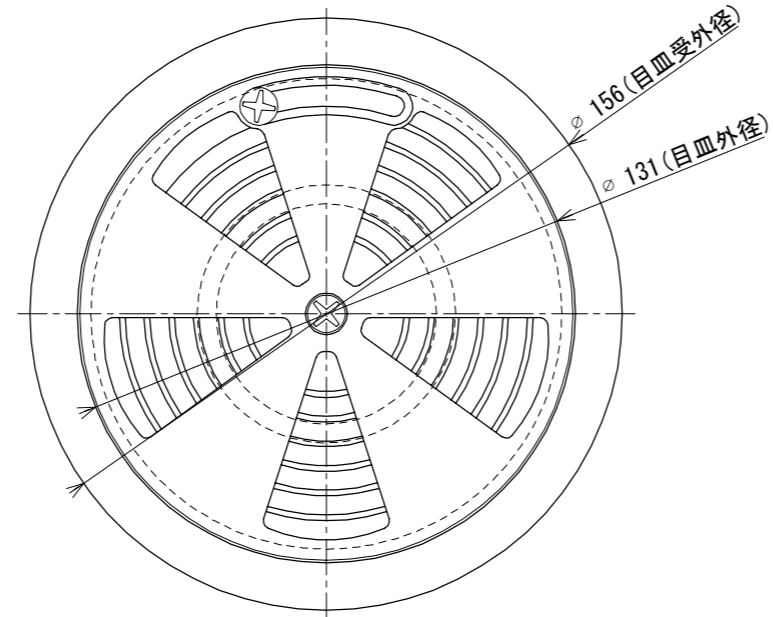
※①、②は接続されています。

※完全閉塞は出来ません

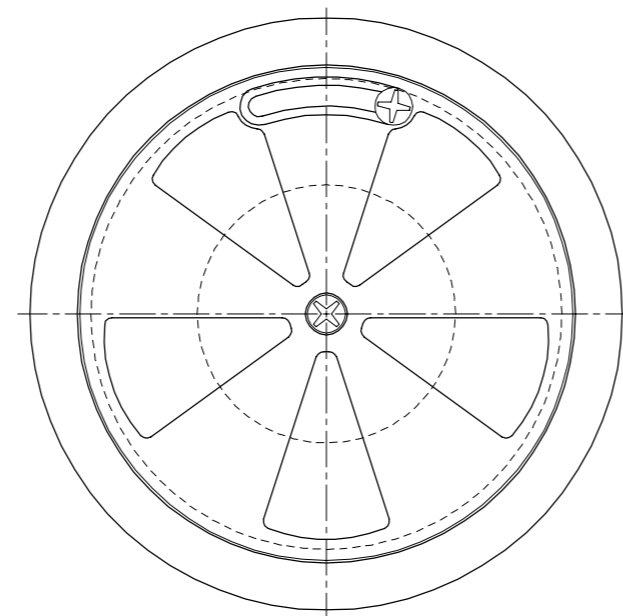
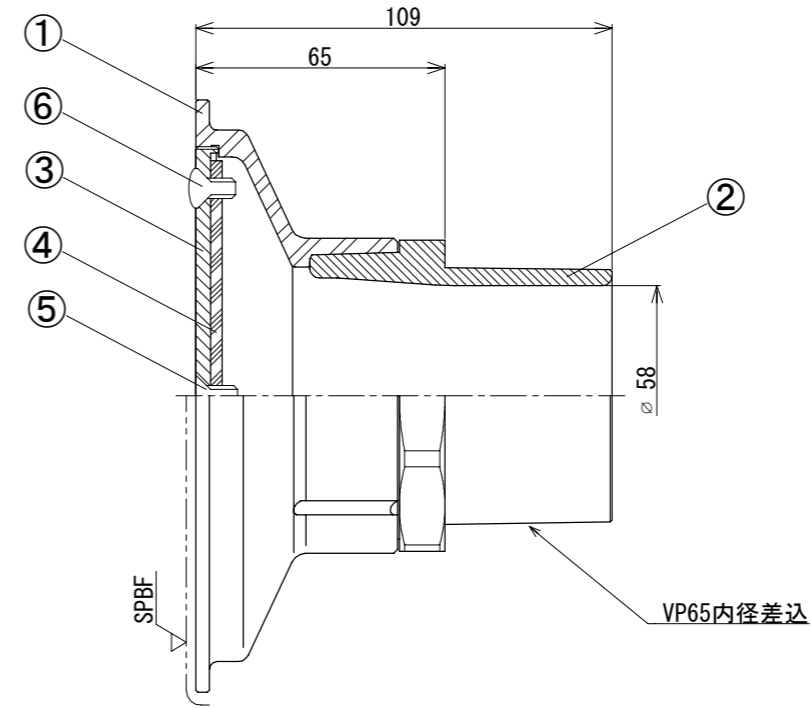
目皿開口率 : VP断面積比 100%

材 質 Material SCS13 / PVC			品 名 Part Name 流量調整機能付吐出金具 SUS 目皿部 塩ビ管 差し込みアダプター付		
尺度 Scale 1 : 2	サイズ Size A3	作成日 Date 2023/5/24	型 式 Part No. SUC 50GPA		
		承認 Approved K. Yasueda	検 図 Checked S. Yasueda	製 図 Drawing Sakan	図 番 Drawing No. SUC-050-GPA-000
<b>株式会社水巧エンジニアリング</b>					

SPBF : #400バフ研磨



全開時



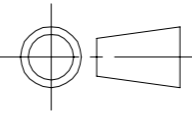
全閉時

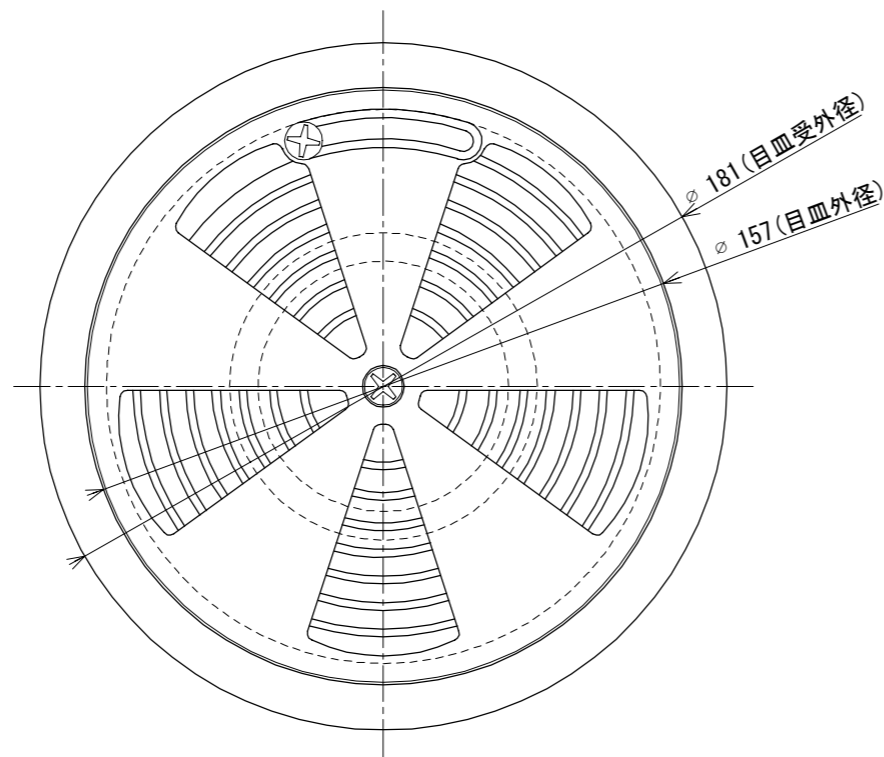
番号	部 材 名	数量	材質 / 備考
①	目 皿 受	1	SCS13
②	塩ビ管 差しアダプタ	1	PVC
③	固 定 板	1	SCS13
④	調 整 板	1	SCS13
⑤	調整板固定ビス	1	SUS304 M5
⑥	調整ビス	1	SUS304 M5

※①, ②は接続されています。

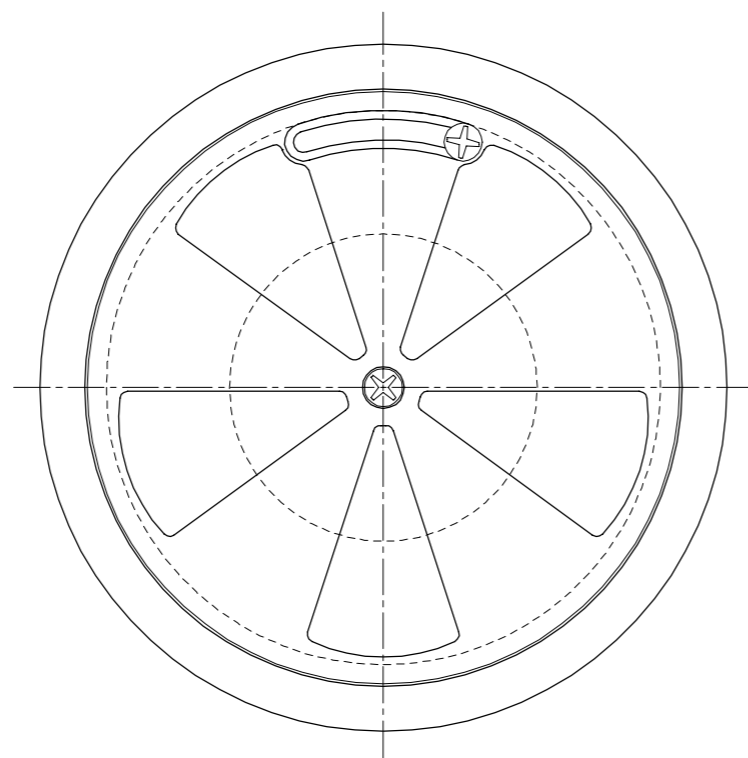
※完全閉塞は出来ません

目皿開口率 : VP断面積比 100%

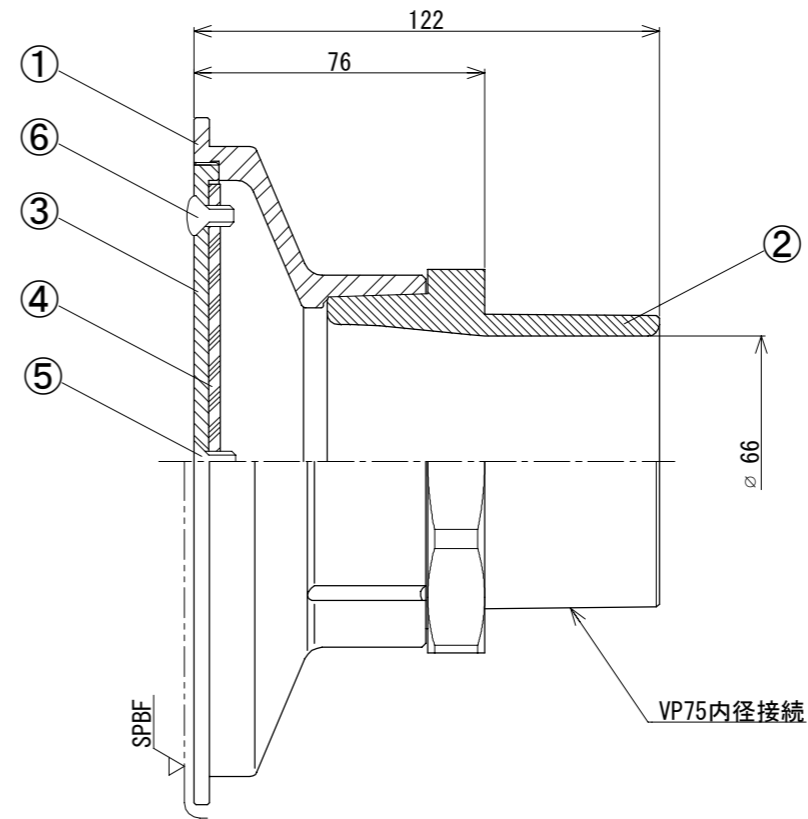
材 質 Material SCS13 / PVC			品 名 Part Name 流量調整機能付吐出金具 SUS 目皿部 塩ビ管 差し込みアダプター付		
尺 度 Scale 1 : 2	サイ ズ Size A3	作 成 日 Date 2023/5/24	型 式 Part No. SUC 65GPA		
		承 認 Approved K. Yasueda	検 図 Checked S. Yasueda	製 図 Drawing Sakan	図 番 Drawing No. SUC-065-GPA-000
<b>株式会社水巧エンジニアリング</b>					



全開時



全閉時



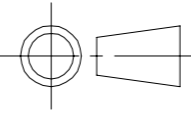
SPBF : #400バフ研磨

番号	部 材 名	数量	材質 / 備考
①	目 皿 受	1	SCS13
②	塩ビ管 差しアダプタ	1	PVC
③	固 定 板	1	SCS13
④	調 整 板	1	SCS13
⑤	調整板固定ビス	1	SUS304 M5
⑥	調整ビス	1	SUS304 M5

※①、②は接続されています。

※完全閉塞は出来ません

目皿開口率 : VP断面積比 105%

材 質 Material SCS13 / PVC			品 名 Part Name 流量調整機能付吐出金具 SUS 目皿部 塩ビ管 差し込みアダプター付		
尺度 Scale 1 : 2	サイズ Size A3	作成日 Date 2023/5/24	型 式 Part No. SUC 75GPA		
		承認 Approved K. Yasueda	検 図 Checked S. Yasueda	製 図 Drawing Sakan	図 番 Drawing No. SUC-075-GPA-000
<b>株式会社水巧エンジニアリング</b>					