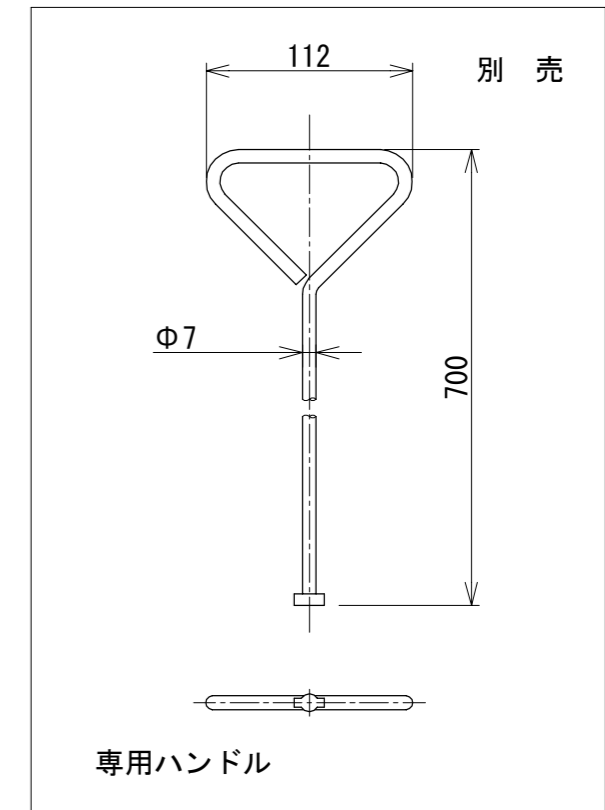


No	作成日 Date	変更内容 Note
0	2023/5/8	新規作成

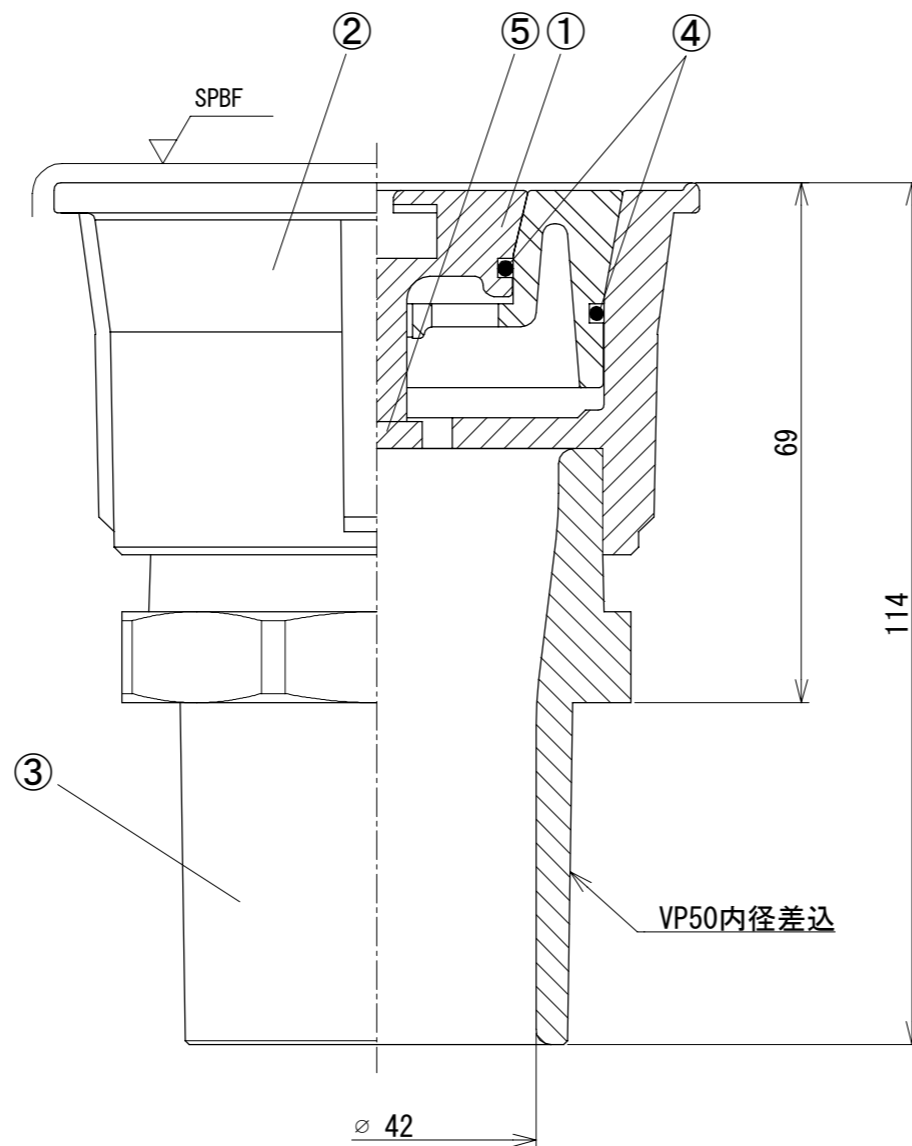
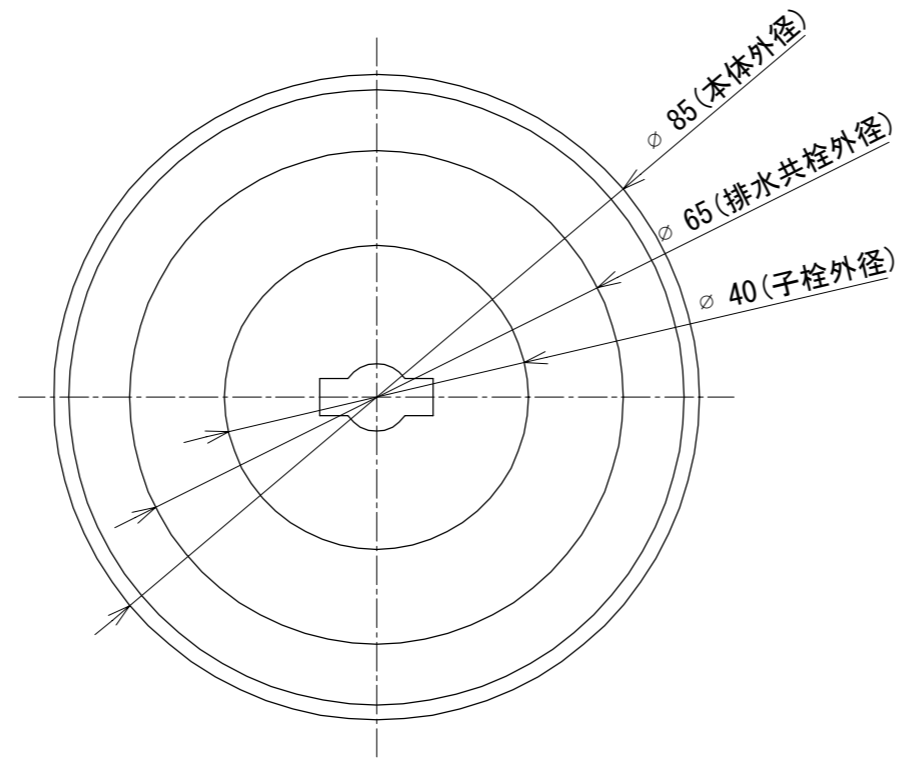
SPBF : #400バフ研磨



番号	部材名	数量	材質 / 備考
①	排水共栓	1	SCS13
②	本体	1	SCS13
③	塩ビ管 差込アダプタ	1	PVC
④	リング	2	NBR
⑤	ナット	1	SCS13

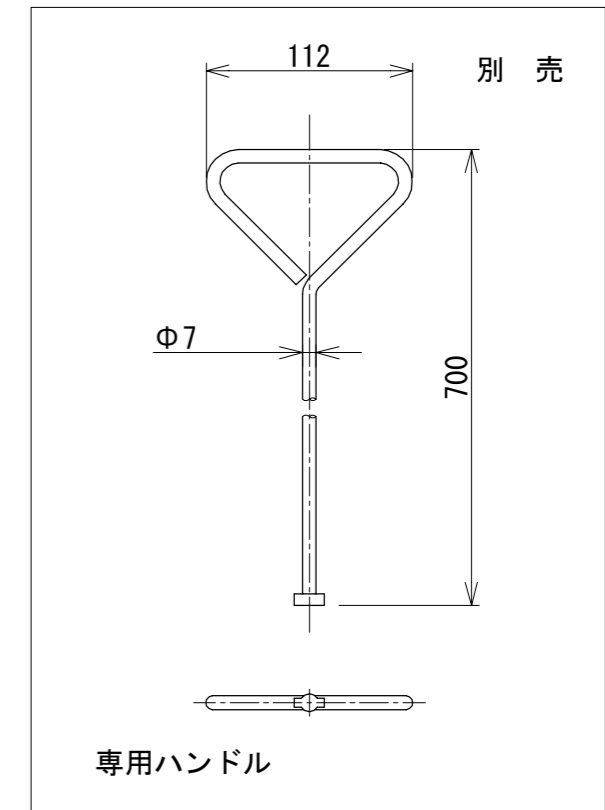
※②, ③は接続されています。

材質 Material SCS13 / PVC		品名 Part Name 排水金具 SUS 本体部 塩ビ管 差し込みアダプター付	
尺度 Scale 1:1	サイズ Size A3	作成日 Date 2023/5/8	型式 Part No. CH 40GPA
承認 Approved K. Yasueda		検図 Checked K. Yasueda	製図 Drawing Sakan
図番 Drawing No. CH-040-GPA-000		株式会社水巧エンジニアリング	



No	作成日 Date	変更内容 Note
△0	2023/5/8	新規作成

SPBF : #400バフ研磨



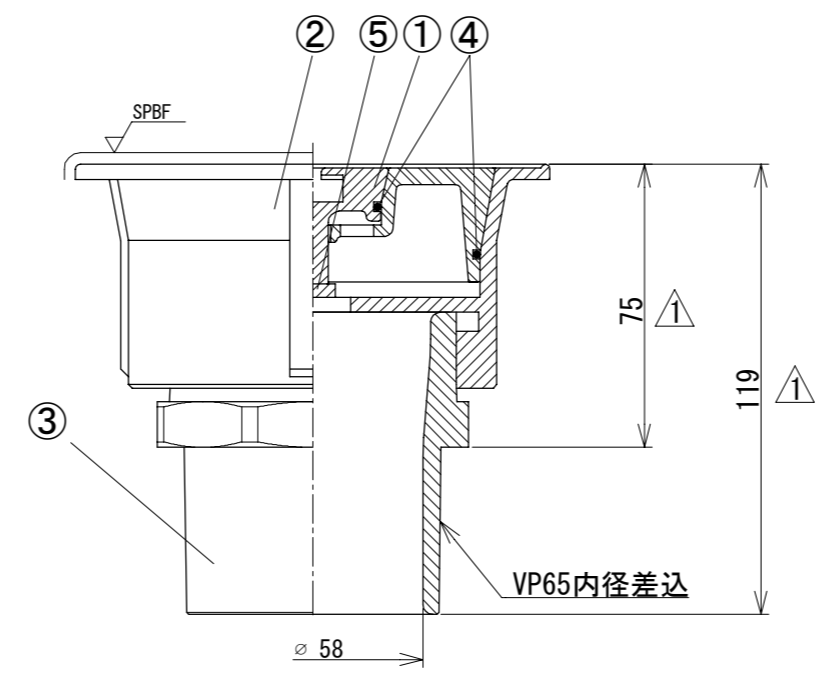
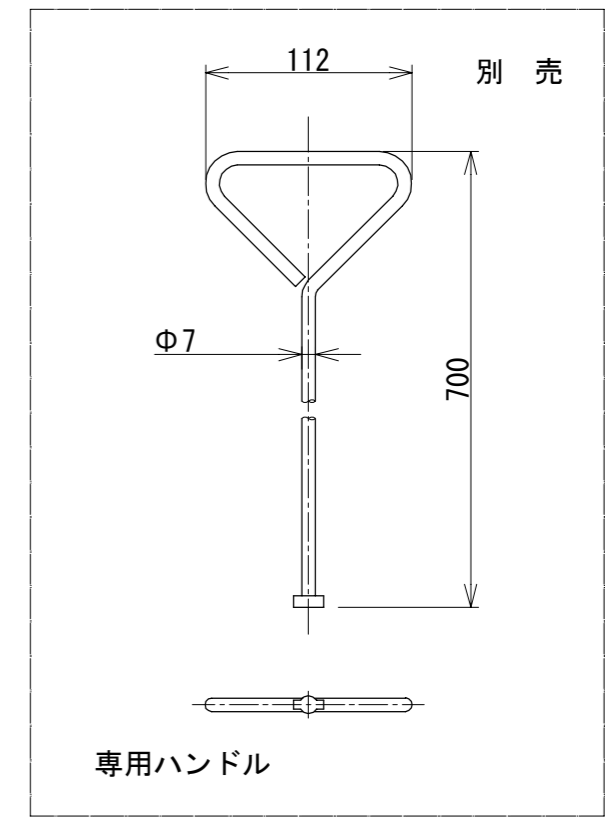
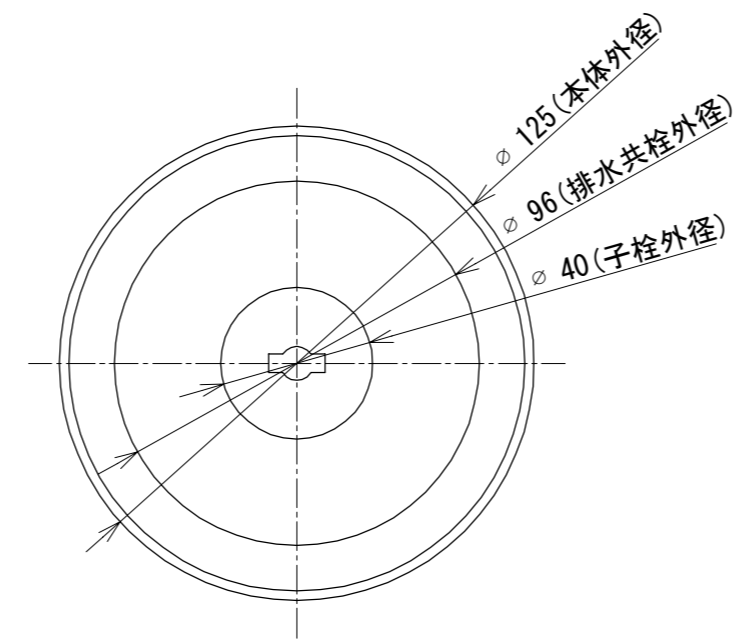
番号	部材名	数量	材質 / 備考
①	排水共栓	1	SCS13
②	本体	1	SCS13
③	塩ビ管 差込アダプタ	1	PVC
④	リング	2	NBR
⑤	ナット	1	SCS13

※②, ③は接続されています。

材質 Material SCS13 / PVC			品名 Part Name 排水金具 SUS 本体部 塩ビ管 差し込みアダプター付	
尺度 Scale 1:1	サイズ Size A3	作成日 Date 2023/5/8	型式 Part No. CH 50GPA	
承認 Approved K. Yasueda		検図 Checked K. Yasueda	製図 Drawing Sakan	図番 Drawing No. CH-050-GPA-000
株式会社水巧エンジニアリング				

No	作成日 Date	変更内容 Note
△0	2023/5/8	新規作成
△1	2024/4/18	高さ修正

SPBF : #400バフ研磨



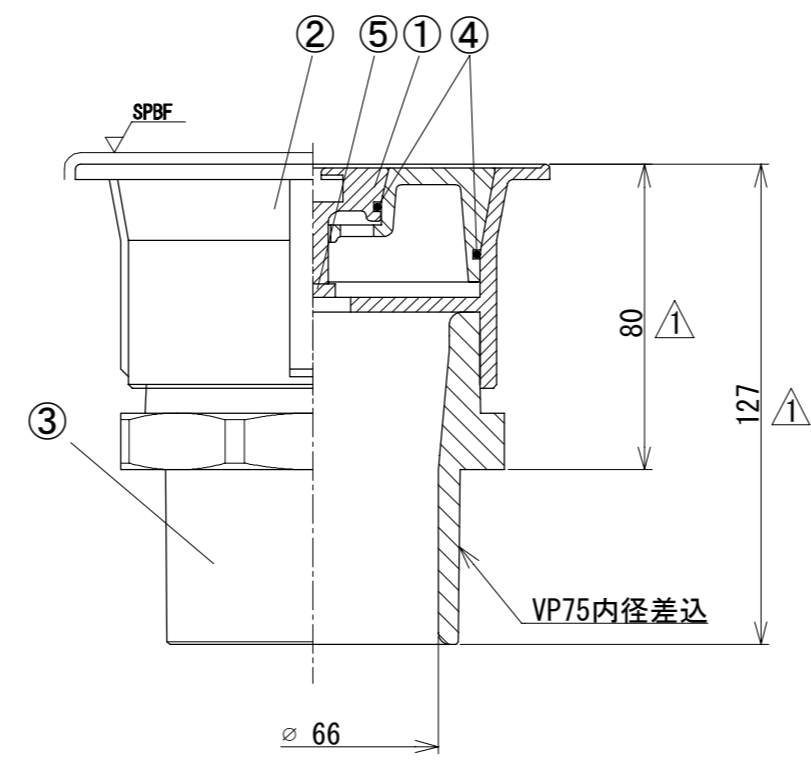
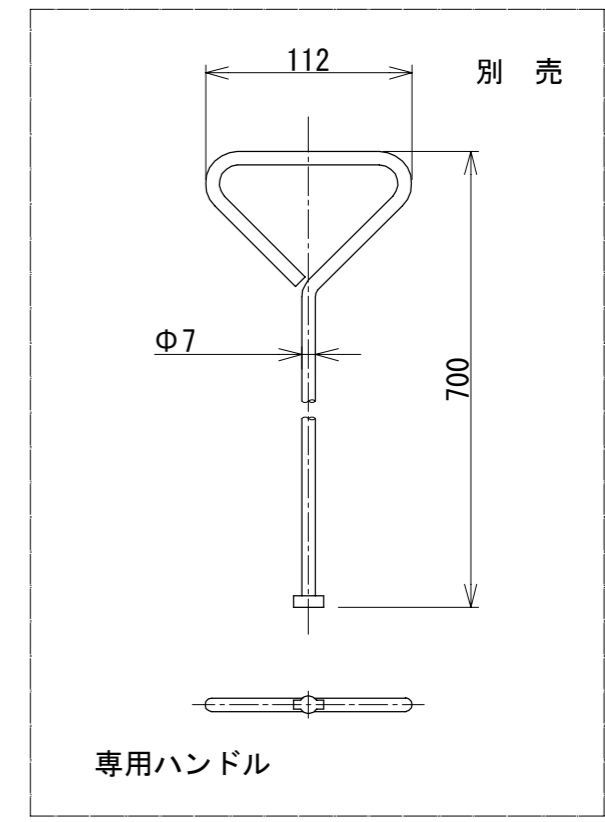
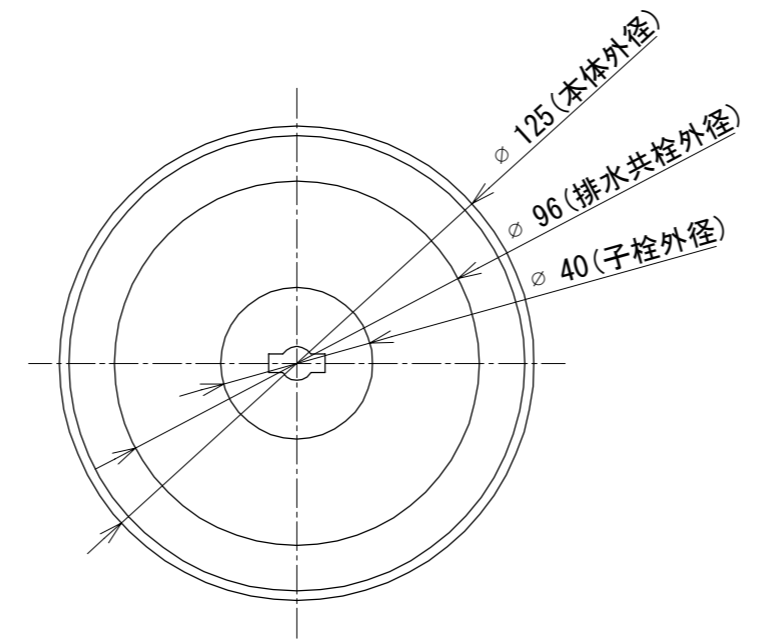
番号	部材名	数量	材質 / 備考
①	排水共栓	1	SCS13
②	本体	1	SCS13
③	塩ビ管 差込アダプタ	1	PVC
④	リング	2	NBR
⑤	ナット	1	SCS13

※②, ③は接続されています。

材質 Material SCS13 / PVC			品名 Part Name 排水金具 SUS 本体部 塩ビ管 差し込みアダプター付	
尺度 Scale 1:2	サイズ Size A3	作成日 Date 2024/4/18	型式 Part No. CH 65GPA	
承認 Approved K. Yasueda		検図 Checked K. Yasueda	製図 Drawing Sakan	図番 Drawing No. CH-065-GPA-000
株式会社水巧エンジニアリング				

No	作成日 Date	変更内容 Note
△0	2023/5/8	新規作成
△1	2024/4/18	高さ修正

SPBF : #400バフ研磨



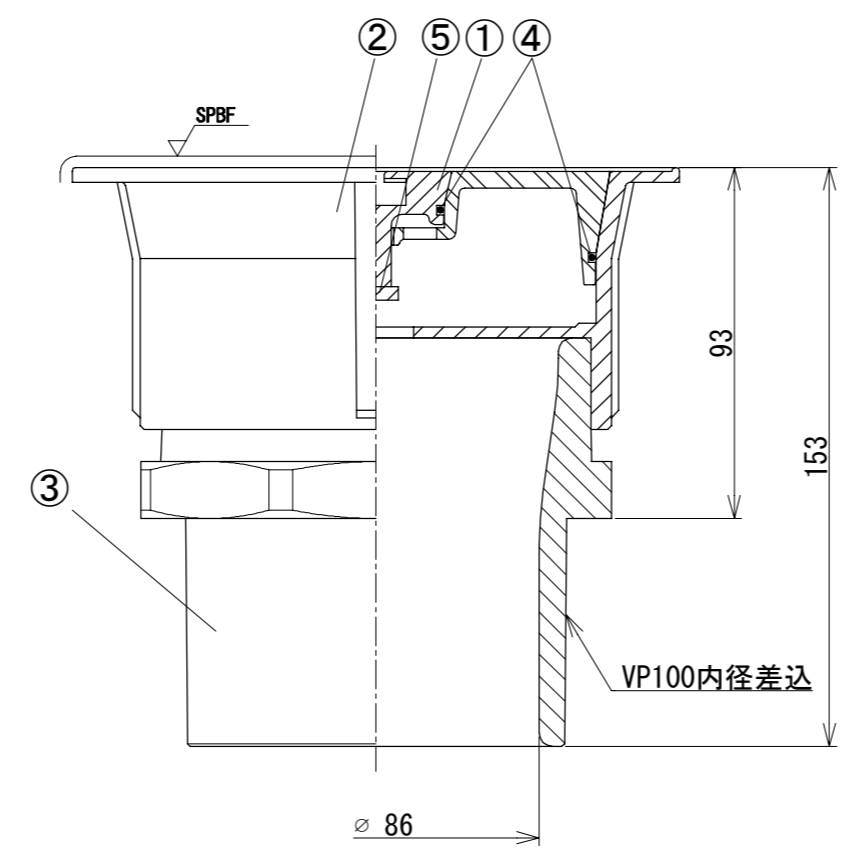
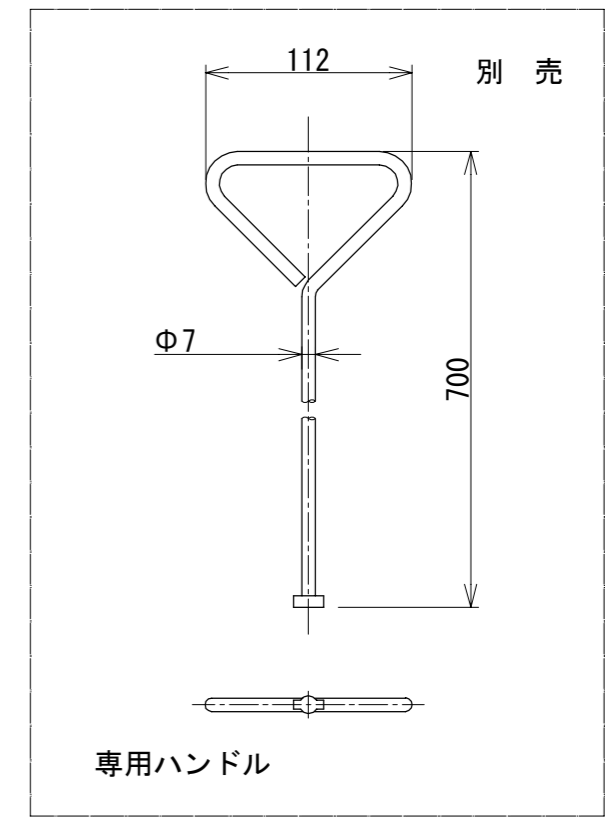
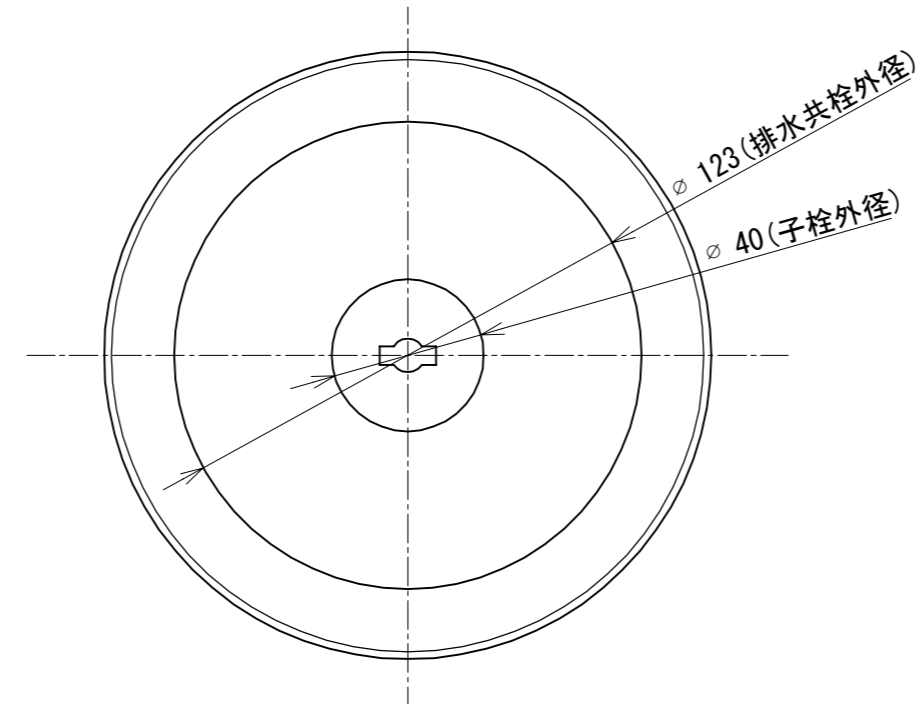
番号	部材名	数量	材質 / 備考
①	排水共栓	1	SCS13
②	本体	1	SCS13
③	塩ビ管 差込アダプタ	1	PVC
④	リング	2	NBR
⑤	ナット	1	SCS13

※②, ③は接続されています。

材質 Material SCS13 / PVC			品名 Part Name 排水金具 SUS 本体部 塩ビ管 差し込みアダプター付	
尺度 Scale 1:2	サイズ Size A3	作成日 Date 2024/4/18	型式 Part No. CH 75GPA	
承認 Approved K. Yasueda		検図 Checked K. Yasueda	製図 Drawing Sakan	図番 Drawing No. CH-075-GPA-000
株式会社水巧エンジニアリング				

No	作成日 Date	変更内容 Note
0	2023/5/8	新規作成

SPBF : #400バフ研磨



番号	部 材 名	数量	材質 / 備考
①	排 水 共 栓	1	SCS13
②	本 体	1	SCS13
③	塩ビ管 差込アダプタ	1	PVC
④	オ リ ン グ	2	NBR
⑤	ナ ッ ト	1	SCS13

※②, ③は接続されています。

材 質 Material SCS13 / PVC			品 名 Part Name 排水金具 SUS 本体部 塩ビ管 差し込みアダプター付		
尺度 Scale 1:2	サイズ Size A3	作成日 Date 2023/5/8	型 式 Part No. CH 100GPA		
承認 Approved K. Yasueda		検 図 Checked K. Yasueda	製 図 Drawing Sakan	図 番 Drawing No. CH-100-GPA-000	
株式会社水巧エンジニアリング					