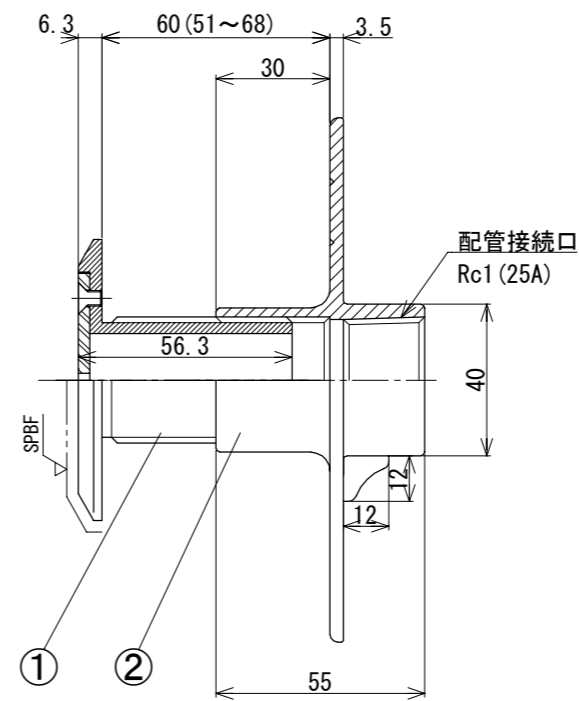
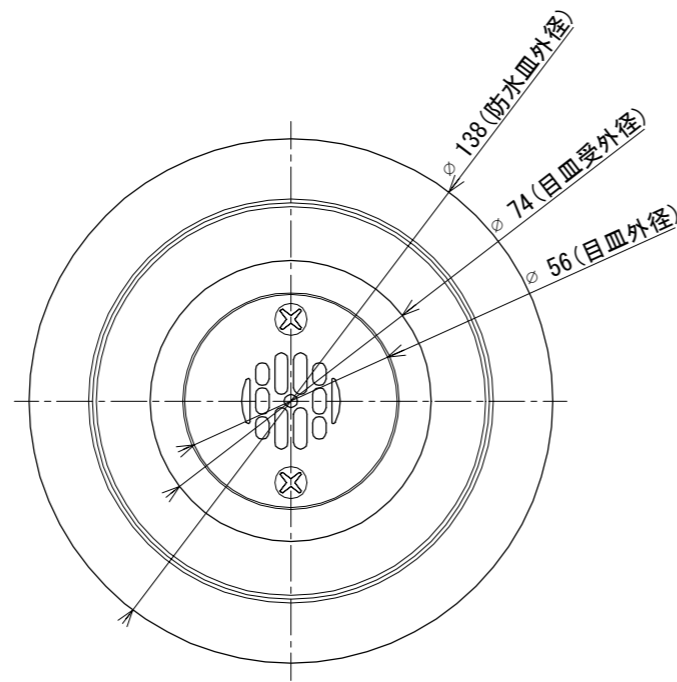
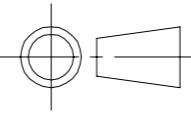


SPBF : #400バフ研磨

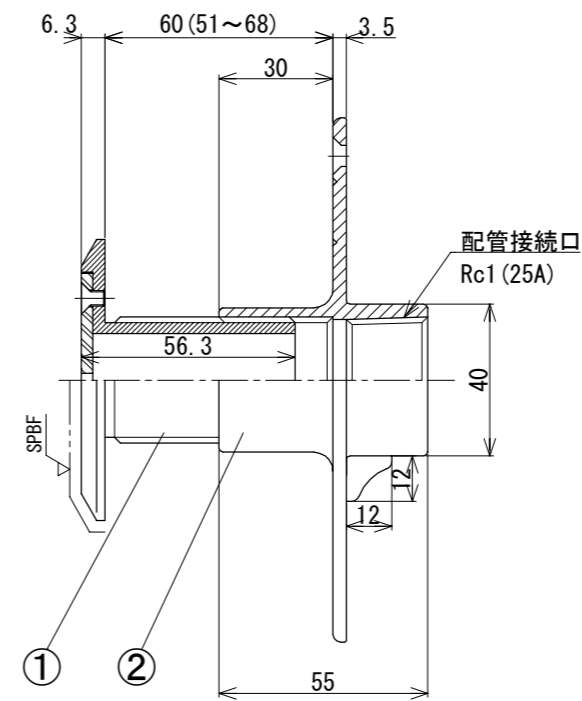
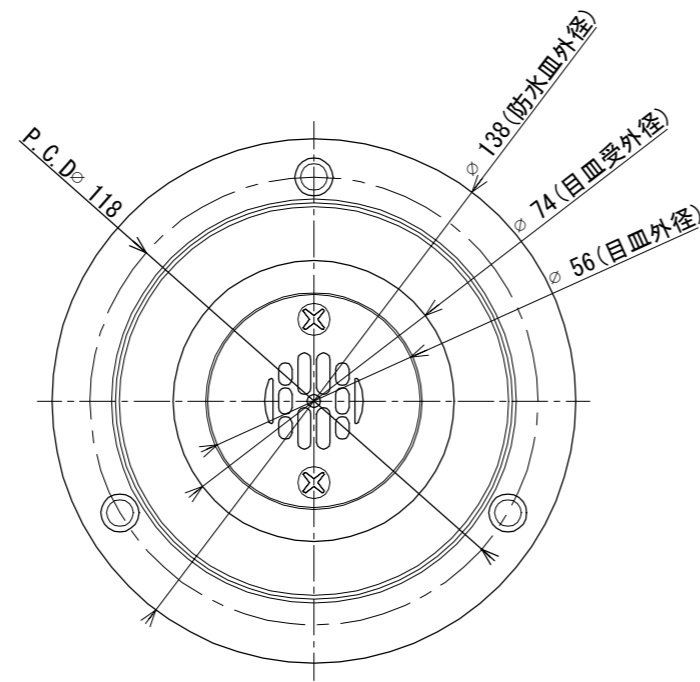


目皿開口率 : VP断面積比 64%

番号	部 材 名	数量	材質 / 備考
①	目 皿 部	1	SCS13
②	防 水 皿	1	SCS13

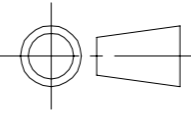
材 質 Material SCS13			品 名 Part Name 側面循環金具 SUS	
尺度 Scale 1 : 2	サイズ Size A3	作成日 Date 2023/5/8	型 式 Part No. U4 25Z	
		承認 Approved K. Yasueda	検 図 Checked S. Yasueda	製 図 Drawing Sakan
			図 番 Drawing No. U4-025-000	
株式会社水巧エンジニアリング				

SPBF : #400バフ研磨

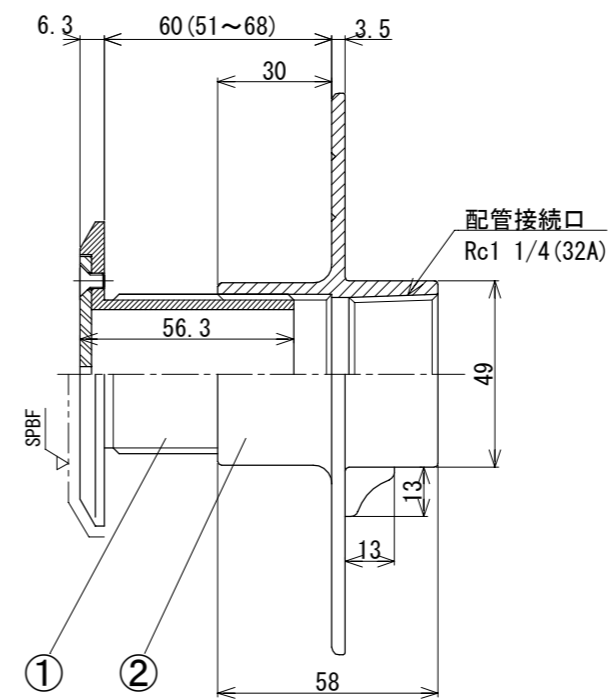
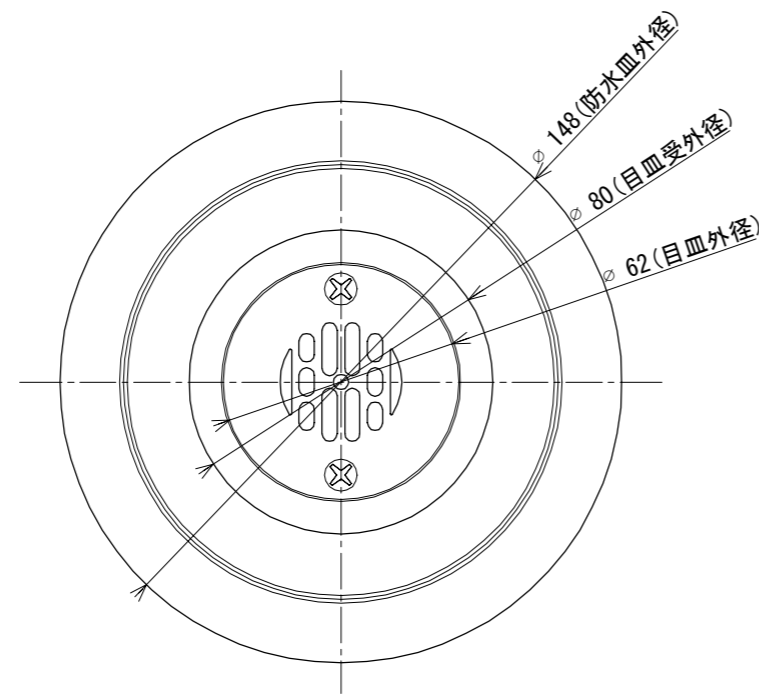


目皿開口率 : VP断面積比 64%

番号	部 材 名	数量	材質 / 備考
①	目 皿 部	1	SCS13
②	防 水 皿	1	SCS13

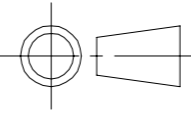
材 質 Material SCS13			品 名 Part Name 側面循環金具 SUS 防水皿ビス穴付	
尺 度 Scale 1 : 2	サイ ズ Size A3	作 成 日 Date 2023/5/8	型 式 Part No. U4-025Z 防水皿ビス穴付	
		承 認 Approved K. Yasueda	検 図 Checked S. Yasueda	製 図 Drawing Sakan
			図 番 Drawing No. U4-025-SH-000	
株式会社水巧エンジニアリング				

SPBF : #400バフ研磨

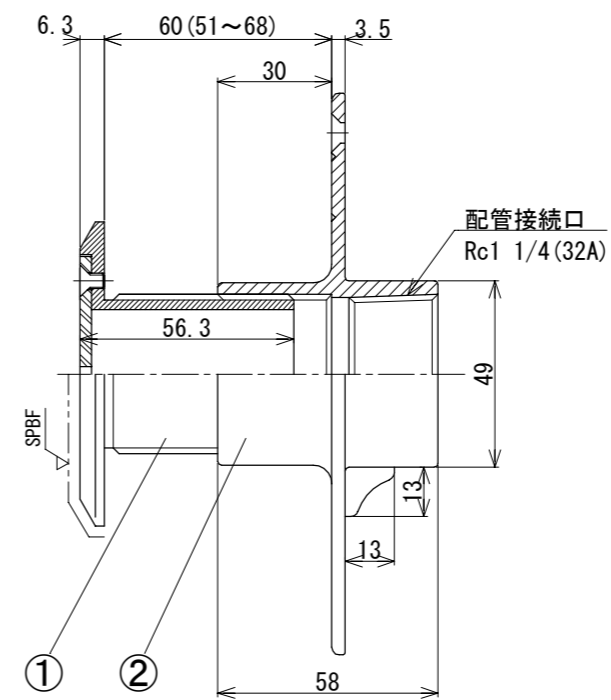
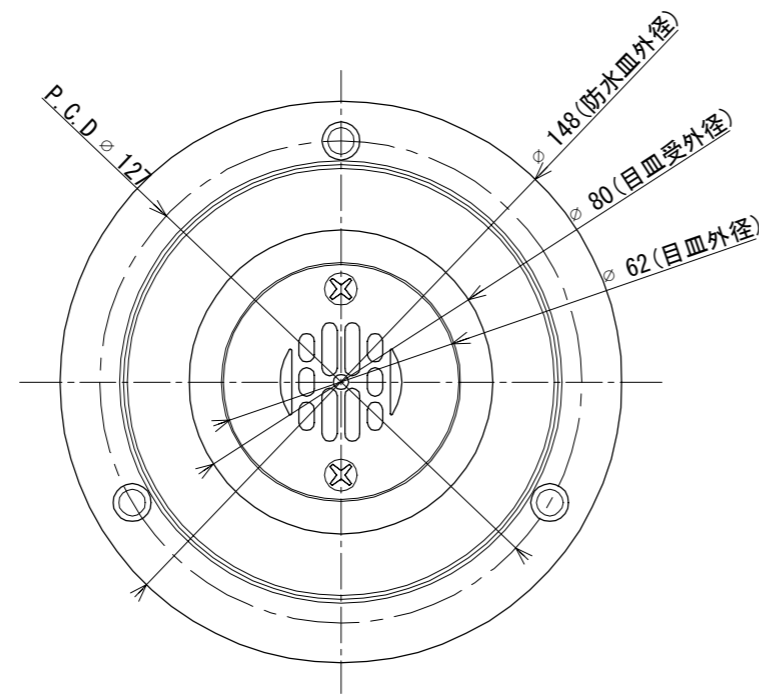


番号	部 材 名	数量	材質 / 備考
①	目 皿 部	1	SCS13
②	防 水 皿	1	SCS13

目皿開口率 : VP断面積比 61%

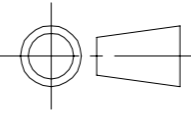
材 質 Material SCS13			品 名 Part Name 側面循環金具 SUS	
尺度 Scale 1 : 2	サイズ Size A3	作成日 Date 2023/5/8	型 式 Part No. U4 32Z	
		承認 Approved K. Yasueda	検 図 Checked S. Yasueda	製 図 Drawing Sakan
			図 番 Drawing No. U4-032-000	
株式会社水巧エンジニアリング				

SPBF : #400バフ研磨

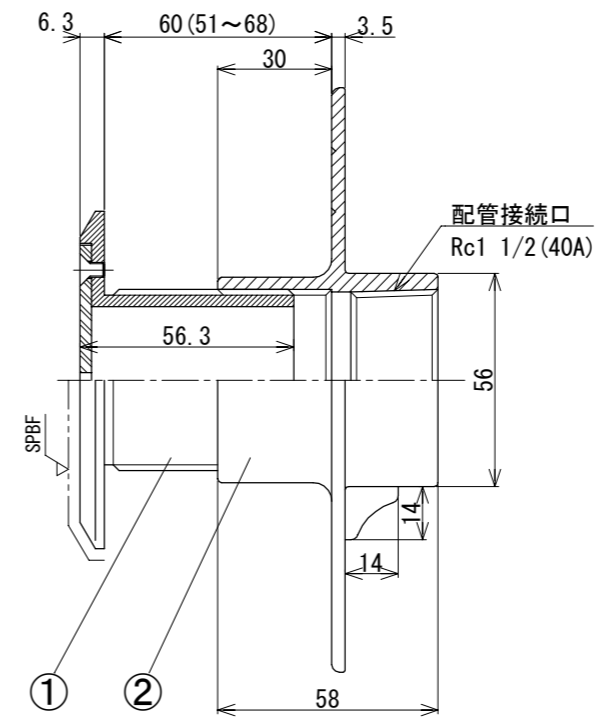
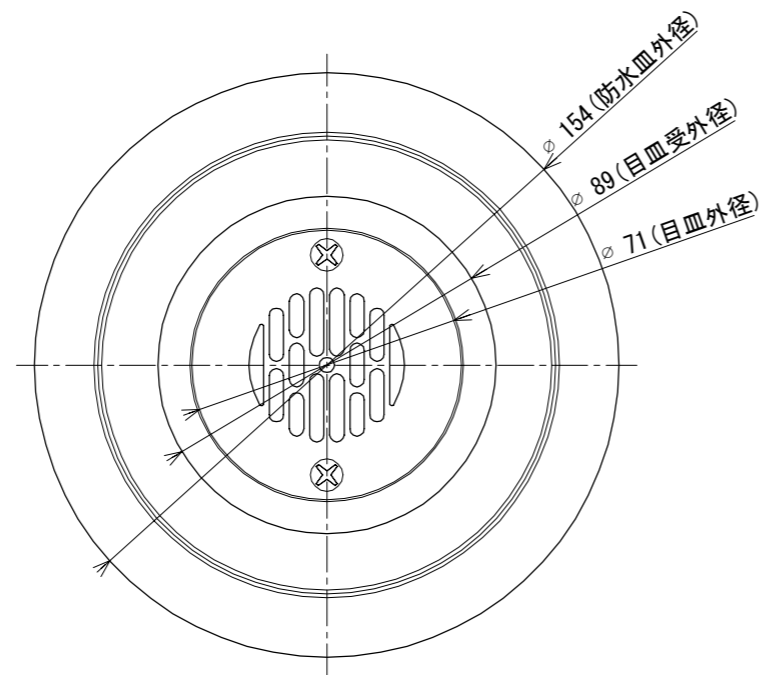


目皿開口率 : VP断面積比 61%

番号	部 材 名	数量	材質 / 備考
①	目 皿 部	1	SCS13
②	防 水 皿	1	SCS13

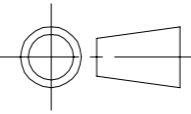
材 質 Material SCS13			品 名 Part Name 側面循環金具 SUS 防水皿ビス穴付	
尺度 Scale 1 : 2	サイズ Size A3	作成日 Date 2023/5/8	型 式 Part No. U4-32Z 防水皿ビス穴付	
		承認 Approved K. Yasueda	検 図 Checked S. Yasueda	製 図 Drawing Sakan
			図 番 Drawing No. U4-032-SH-000	
株式会社水研エンジニアリング				

SPBF : #400バフ研磨

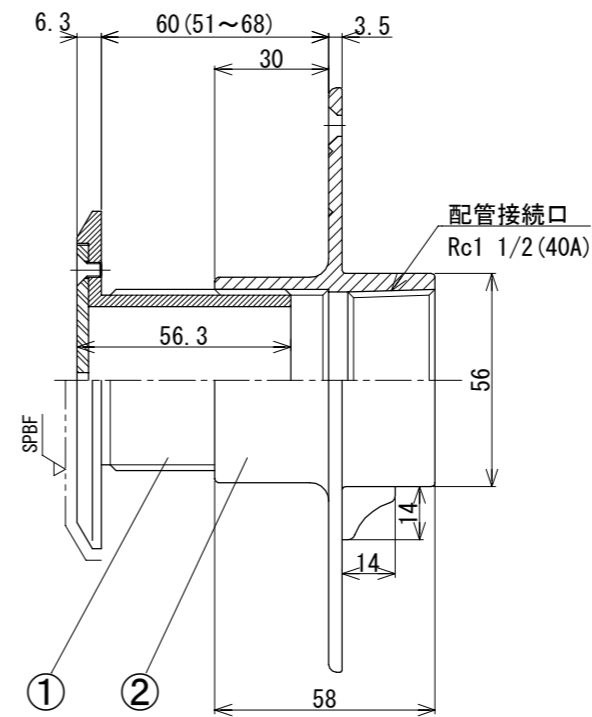
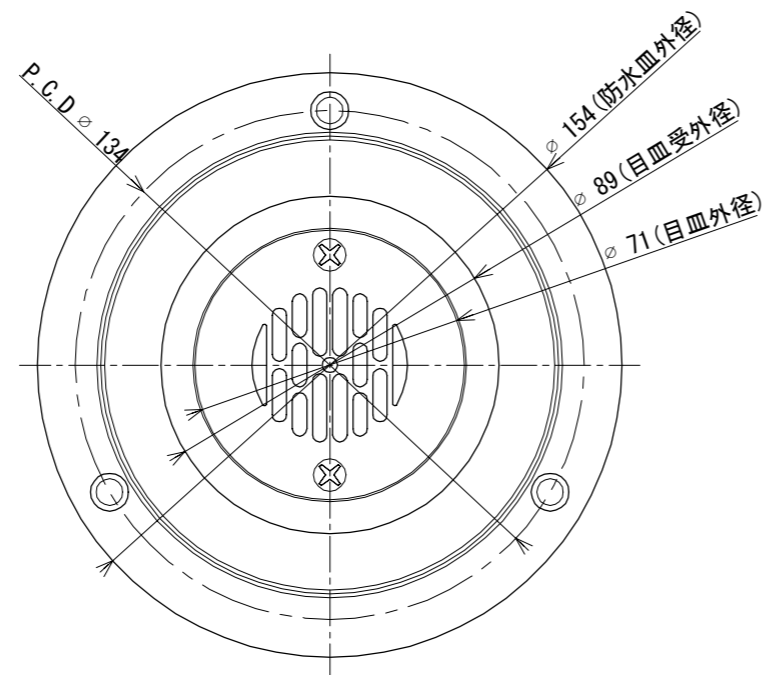


目皿開口率 : VP断面積比 67%

番号	部 材 名	数量	材質 / 備考
①	目 皿 部	1	SCS13
②	防 水 皿	1	SCS13

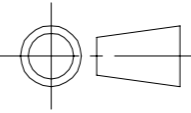
材 質 Material SCS13			品 名 Part Name 側面循環金具 SUS	
尺度 Scale 1 : 2	サイズ Size A3	作成日 Date 2023/5/8	型 式 Part No. U4 40Z	
		承認 Approved K. Yasueda	検 図 Checked S. Yasueda	製 図 Drawing Sakan
			図 番 Drawing No. U4-040-000	
株式会社水巧エンジニアリング				

SPBF : #400バフ研磨

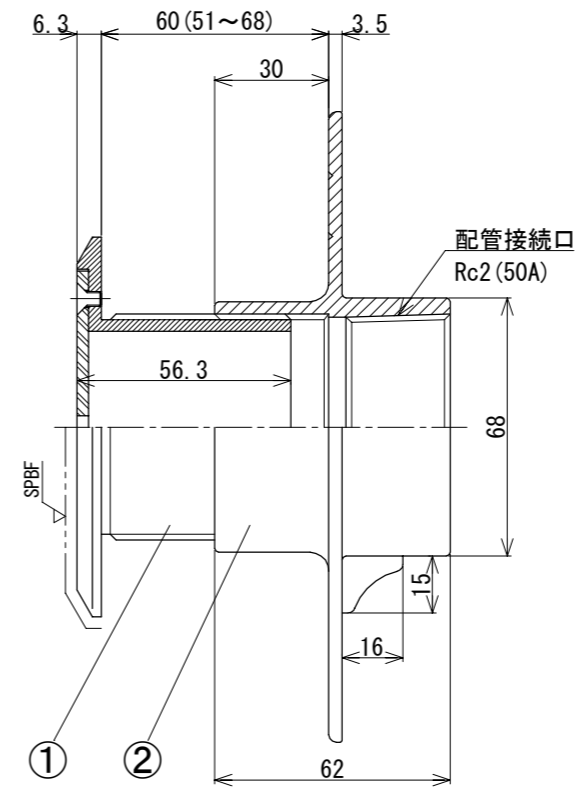
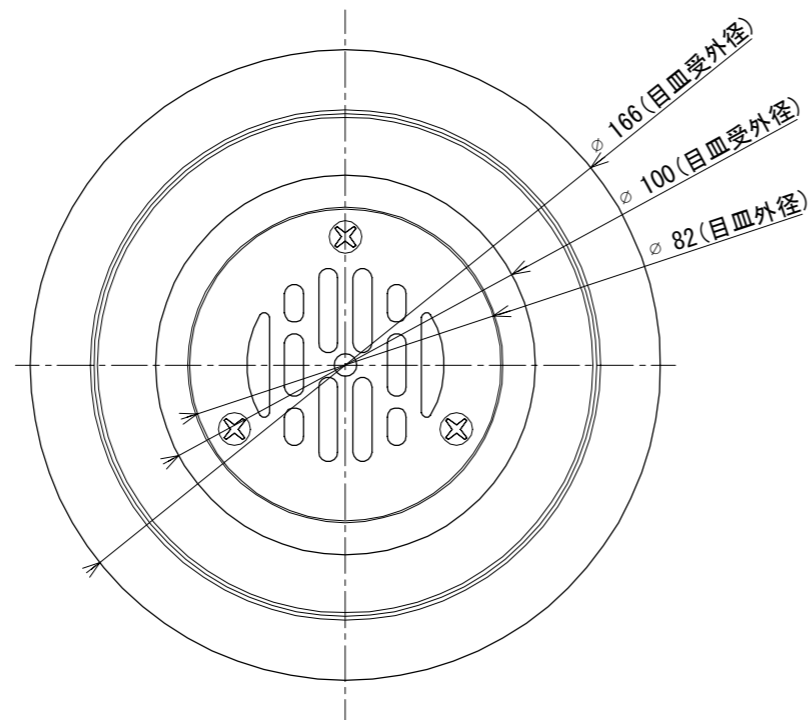


目皿開口率 : VP断面積比 67%

番号	部 材 名	数量	材質 / 備考
①	目 皿 部	1	SCS13
②	防 水 皿	1	SCS13

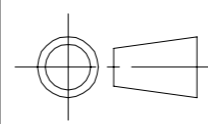
材 質 Material SCS13			品 名 Part Name 側面循環金具 SUS 防水皿ビス穴付	
尺度 Scale 1 : 2	サイズ Size A3	作成日 Date 2023/5/8	型 式 Part No. U4-040Z 防水皿ビス穴付	
		承認 Approved K. Yasueda	検 図 Checked S. Yasueda	製 図 Drawing Sakan
			図 番 Drawing No. U4-040-SH-000	
株式会社水研エンジニアリング				

SPBF : #400バフ研磨

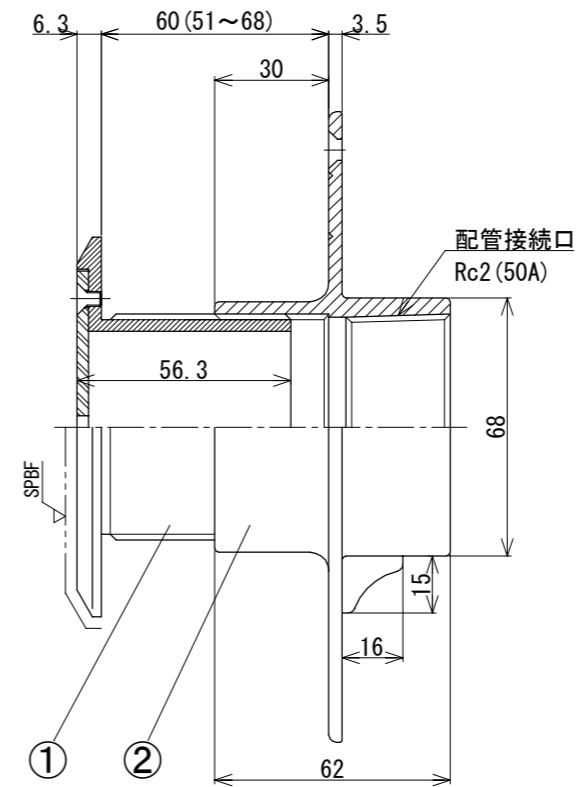
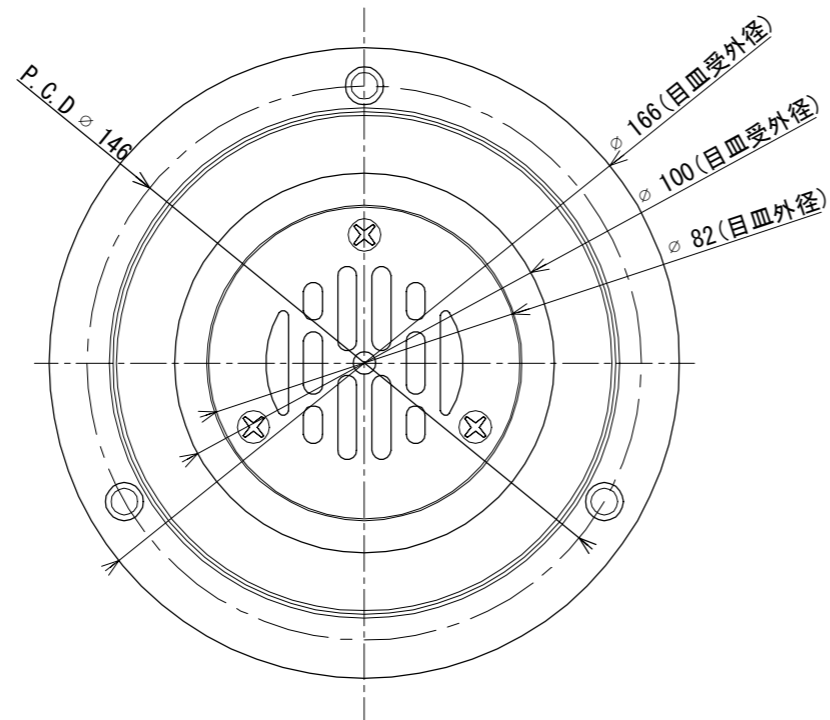


番号	部 材 名	数量	材質 / 備考
①	目 皿 部	1	SCS13
②	防 水 皿	1	SCS13

目皿開口率 : VP断面積比 51%

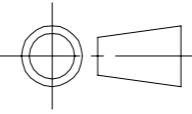
材 質 Material SCS13			品 名 Part Name 側面循環金具 SUS	
尺 度 Scale 1 : 2	サイ ズ Size A3	作 成 日 Date 2023/5/8	型 式 Part No. U4 50Z	
		承 認 Approved K. Yasueda	検 図 Checked S. Yasueda	製 図 Drawing Sakan
			図 番 Drawing No. U4-050-000	
株式会社水巧エンジニアリング				

SPBF : #400バフ研磨

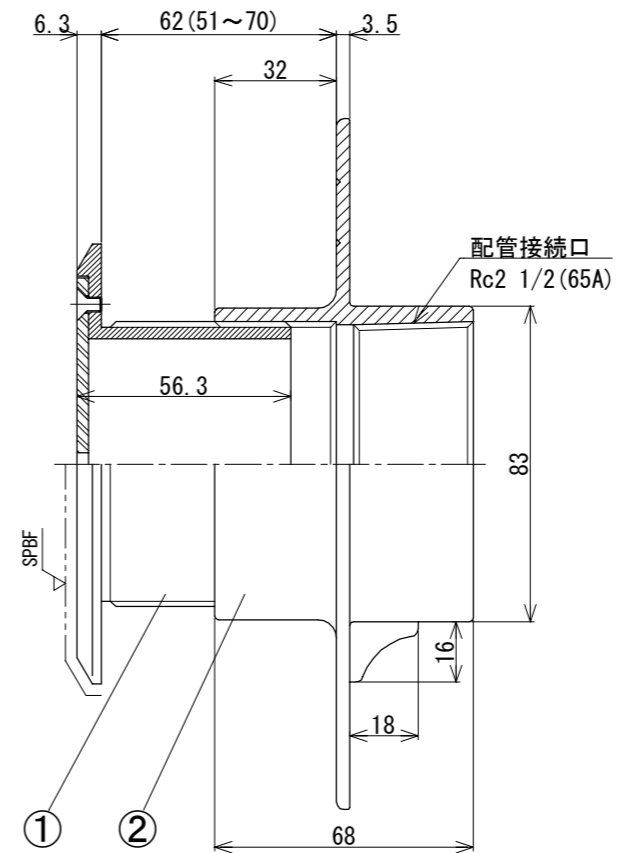
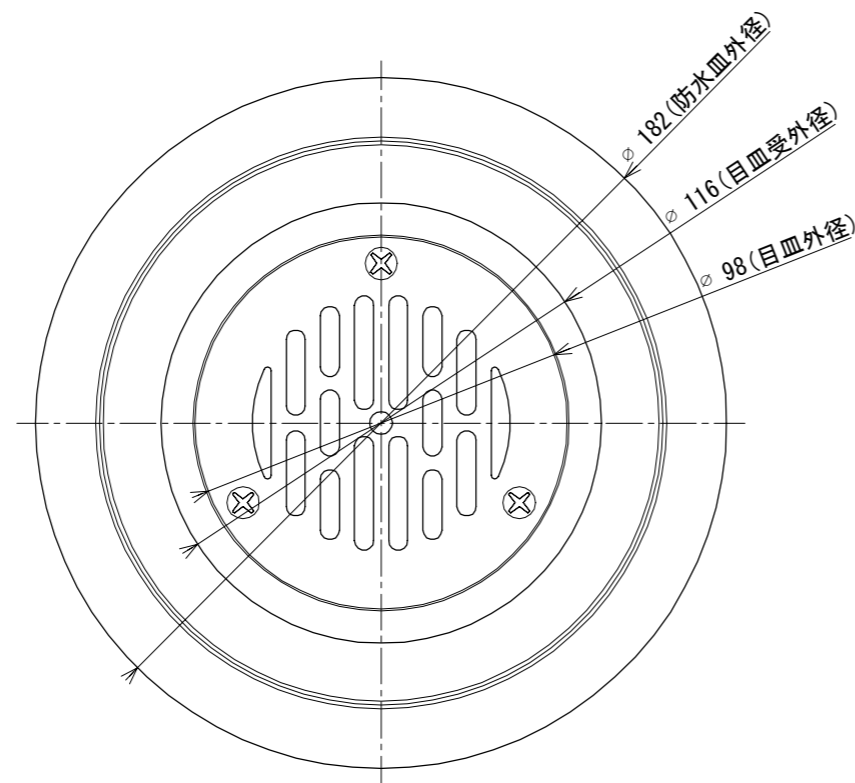


目皿開口率 : VP断面積比 51%

番号	部 材 名	数量	材質 / 備考
①	目 皿 部	1	SCS13
②	防 水 皿	1	SCS13

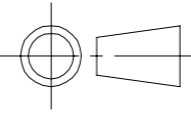
材 質 Material SCS13			品 名 Part Name 側面循環金具 SUS 防水皿ビス穴付	
尺度 Scale 1 : 2	サイズ Size A3	作成日 Date 2023/5/8	型 式 Part No. U4 50Z 防水皿ビス穴付	
		承認 Approved K. Yasueda	検 図 Checked S. Yasueda	製 図 Drawing Sakan
			図 番 Drawing No. U4-050-SH-000	
株式会社水巧エンジニアリング				

SPBF : #400バフ研磨

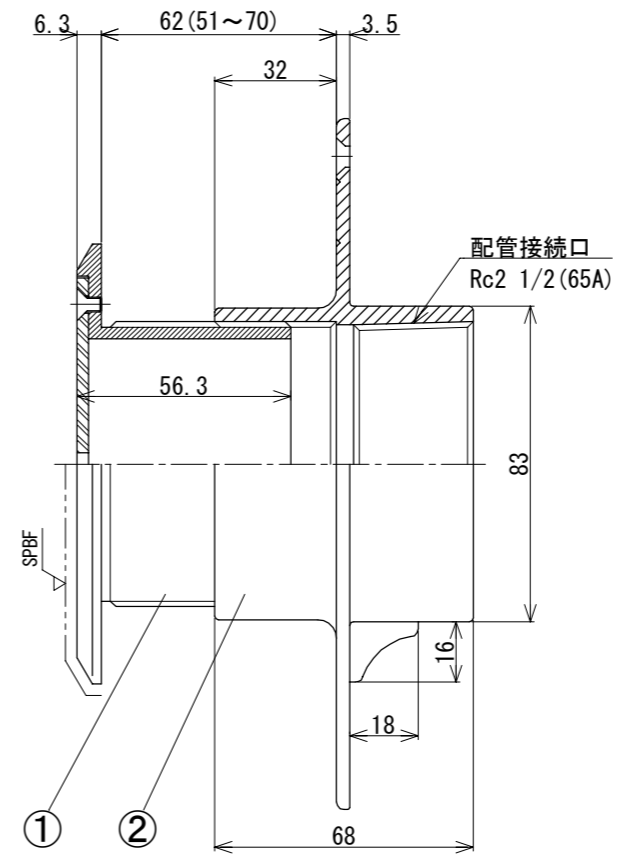
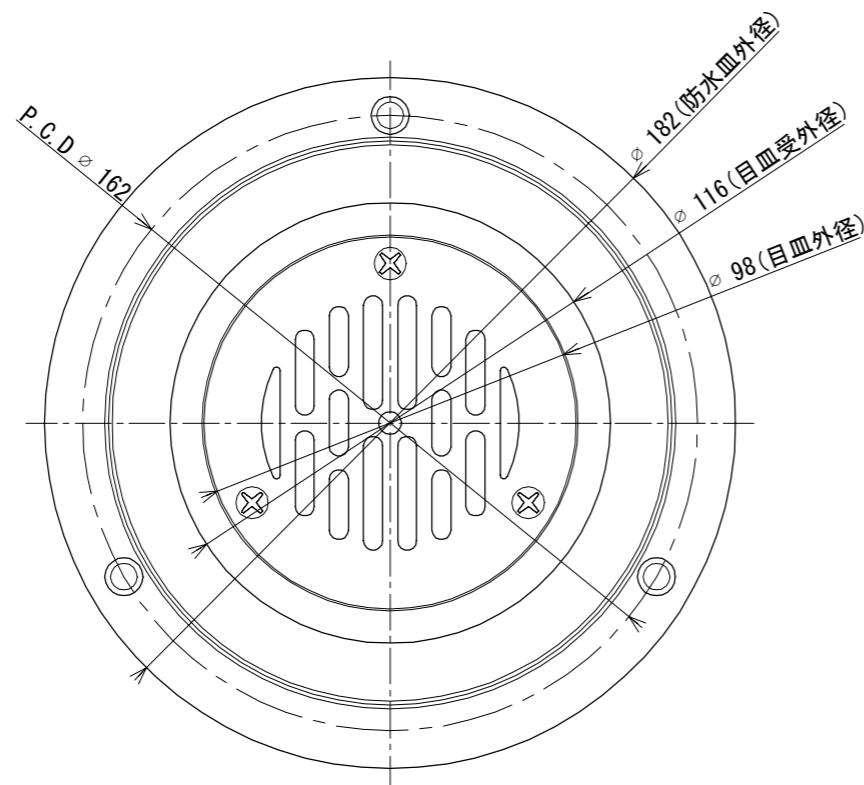


番号	部 材 名	数量	材質 / 備考
①	目 皿 部	1	SCS13
②	防 水 皿	1	SCS13

目皿開口率 : VP断面積比 50%

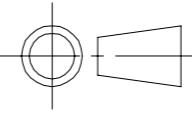
材 質 Material SCS13			品 名 Part Name 側面循環金具 SUS	
尺 度 Scale 1 : 2	サイ ズ Size A3	作 成 日 Date 2023/5/8	型 式 Part No. U4 65Z	
		承 認 Approved K. Yasueda	検 図 Checked S. Yasueda	製 図 Drawing Sakan
			図 番 Drawing No. U4-065-000	
株式会社水巧エンジニアリング				

SPBF : #400バフ研磨

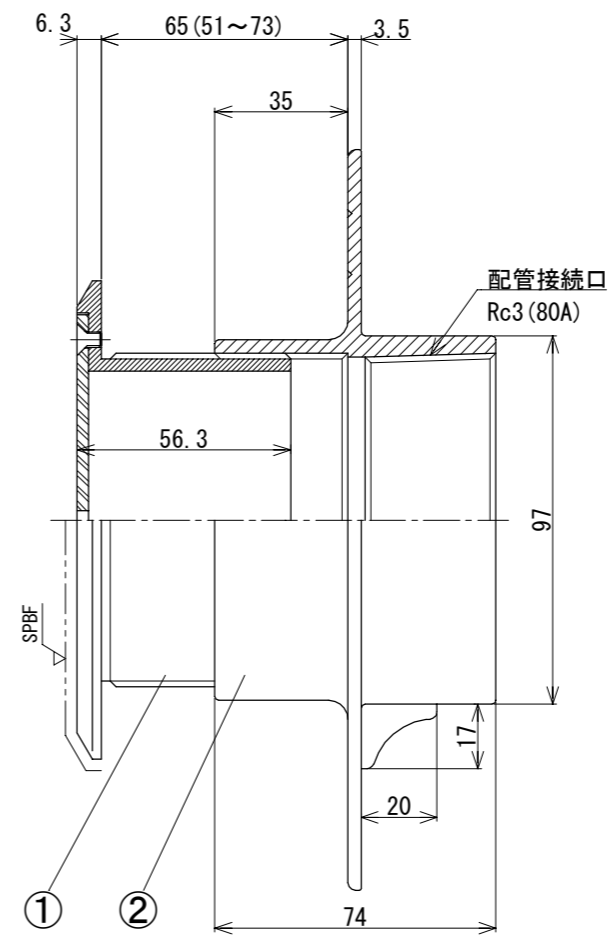
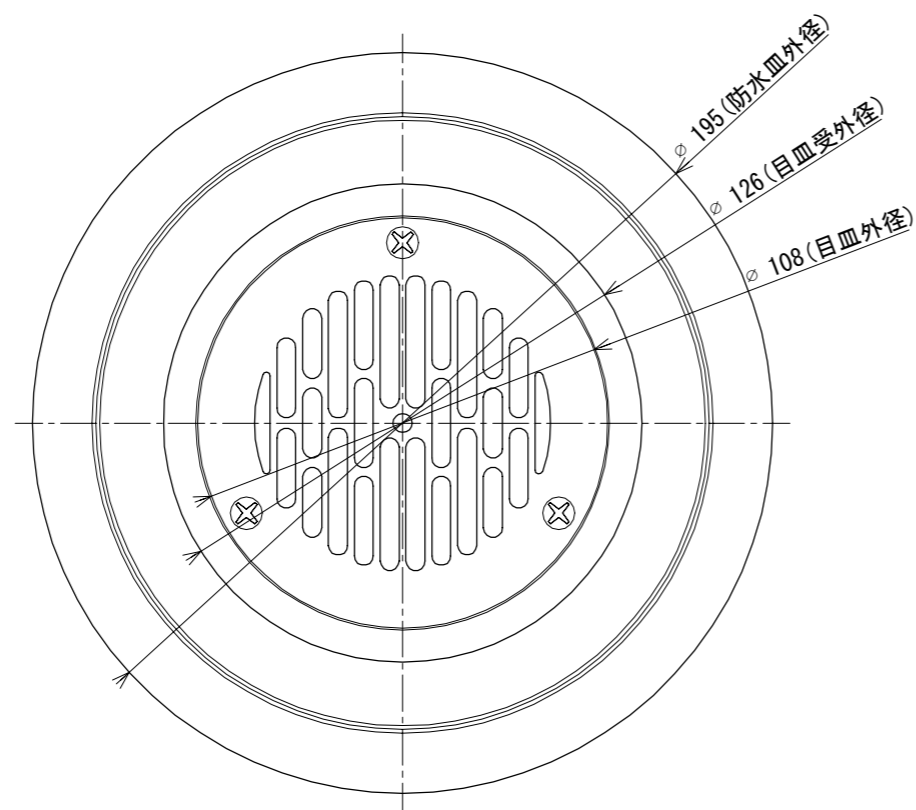


番号	部 材 名	数量	材質 / 備考
①	目 皿 部	1	SCS13
②	防 水 皿	1	SCS13

目皿開口率 : VP断面積比 50%

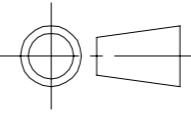
材 質 Material SCS13			品 名 Part Name 側面循環金具 SUS 防水皿ビス穴付	
尺度 Scale 1 : 2	サイズ Size A3	作成日 Date 2023/5/8	型 式 Part No. U4-65Z 防水皿ビス穴付	
		承認 Approved K. Yasueda	検 図 Checked S. Yasueda	製 図 Drawing Sakan
			図 番 Drawing No. U4-065-SH-000	
株式会社水巧エンジニアリング				

SPBF : #400バフ研磨

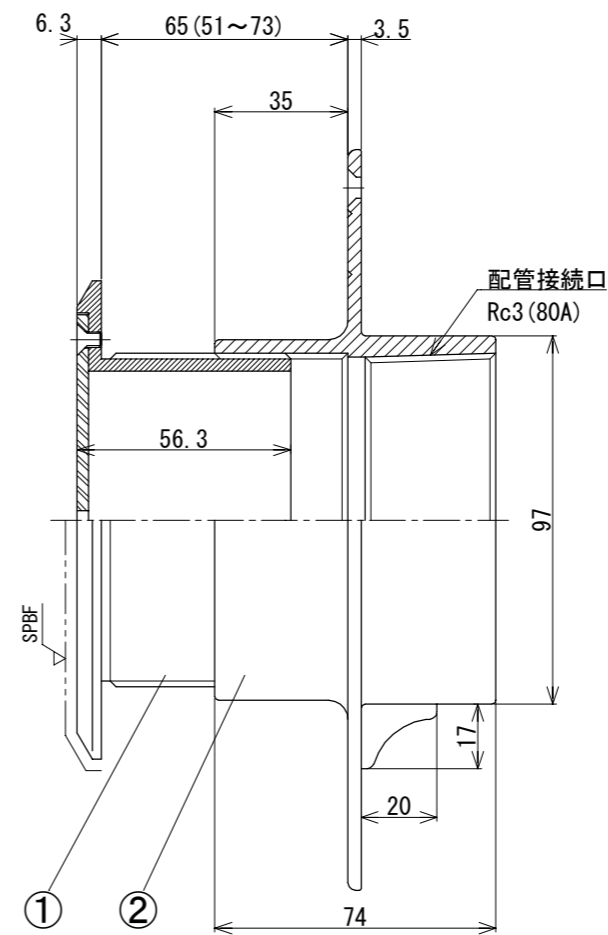
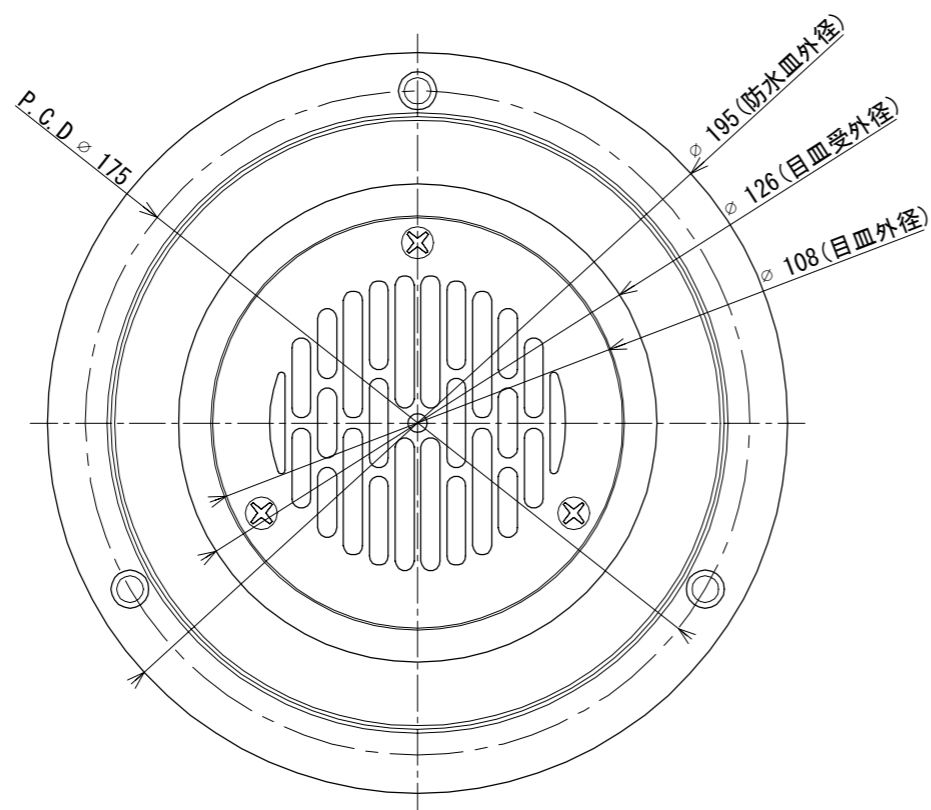


番号	部 材 名	数量	材質 / 備考
①	目 皿 部	1	SCS13
②	防 水 皿	1	SCS13

目皿開口率 : VP断面積比 67%

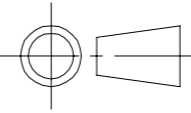
材 質 Material SCS13			品 名 Part Name 側面循環金具 SUS	
尺度 Scale 1 : 2	サイズ Size A3	作成日 Date 2023/5/8	型 式 Part No. U4 80Z	
		承認 Approved K. Yasueda	検 図 Checked S. Yasueda	製 図 Drawing Sakan
			図 番 Drawing No. U4-080-000	
株式会社水巧エンジニアリング				

SPBF : #400バフ研磨

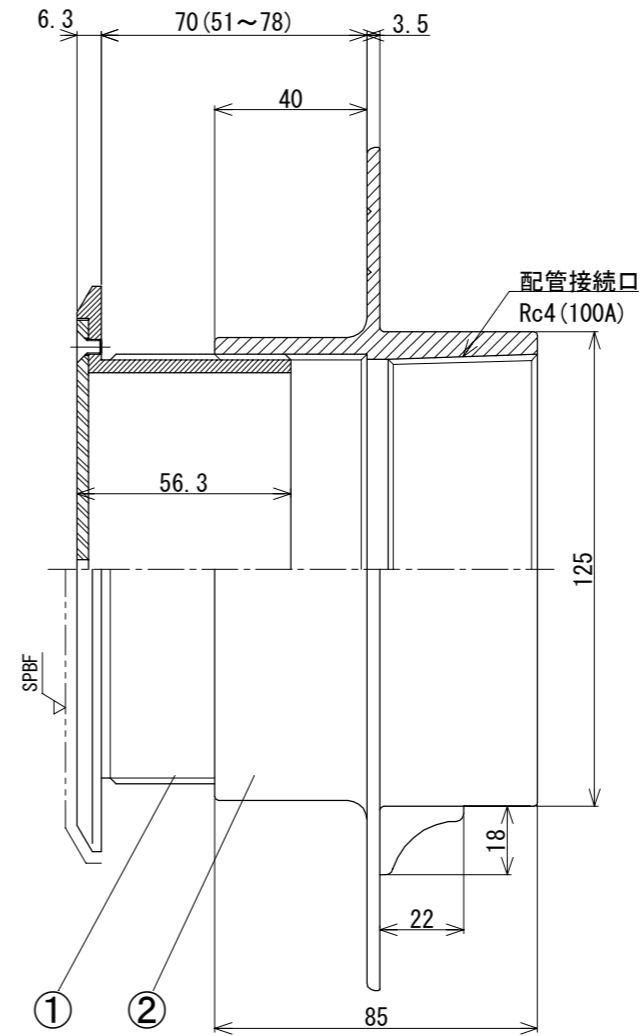
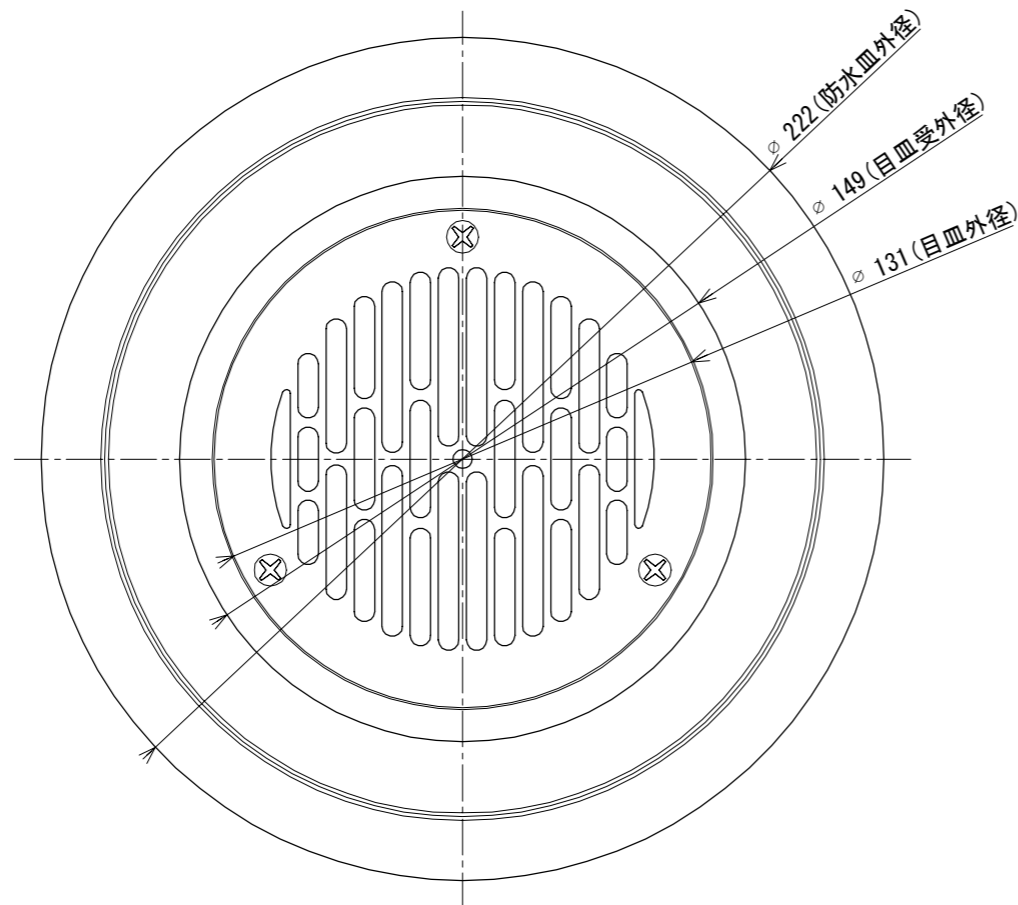


番号	部 材 名	数量	材質 / 備考
①	目 皿 部	1	SCS13
②	防 水 皿	1	SCS13

目皿開口率 : VP断面積比 67%

材 質 Material SCS13			品 名 Part Name 側面循環金具 SUS 防水皿ビス穴付	
尺度 Scale 1 : 2	サイズ Size A3	作成日 Date 2023/5/8	型 式 Part No. U4-080Z 防水皿ビス穴付	
		承認 Approved K. Yasueda	検 図 Checked S. Yasueda	製 図 Drawing Sakan
			図 番 Drawing No. U4-080-SH-000	
株式会社水研エンジニアリング				

SPBF : #400バフ研磨

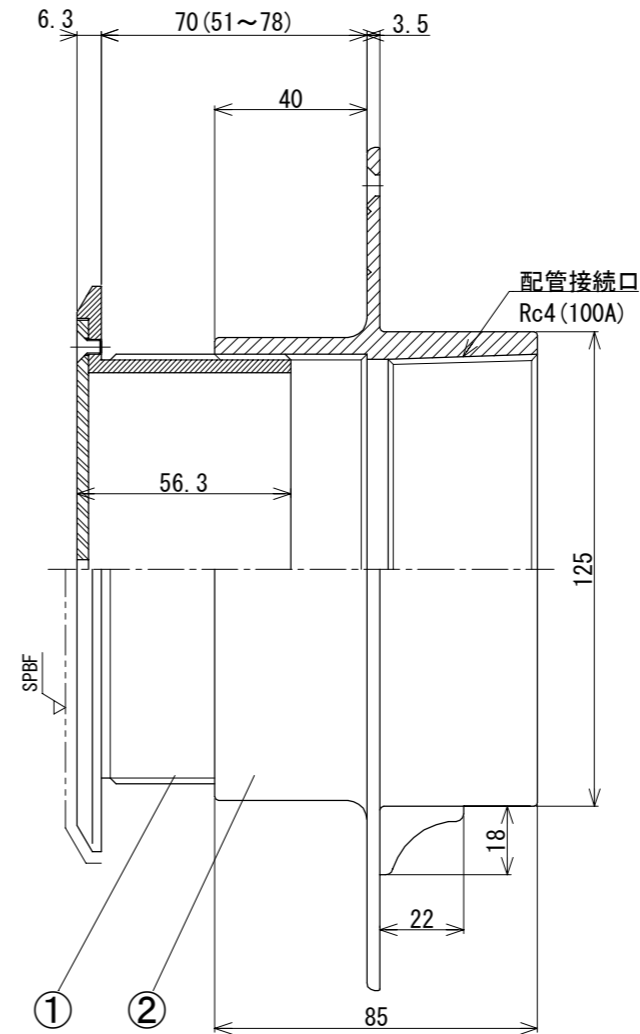
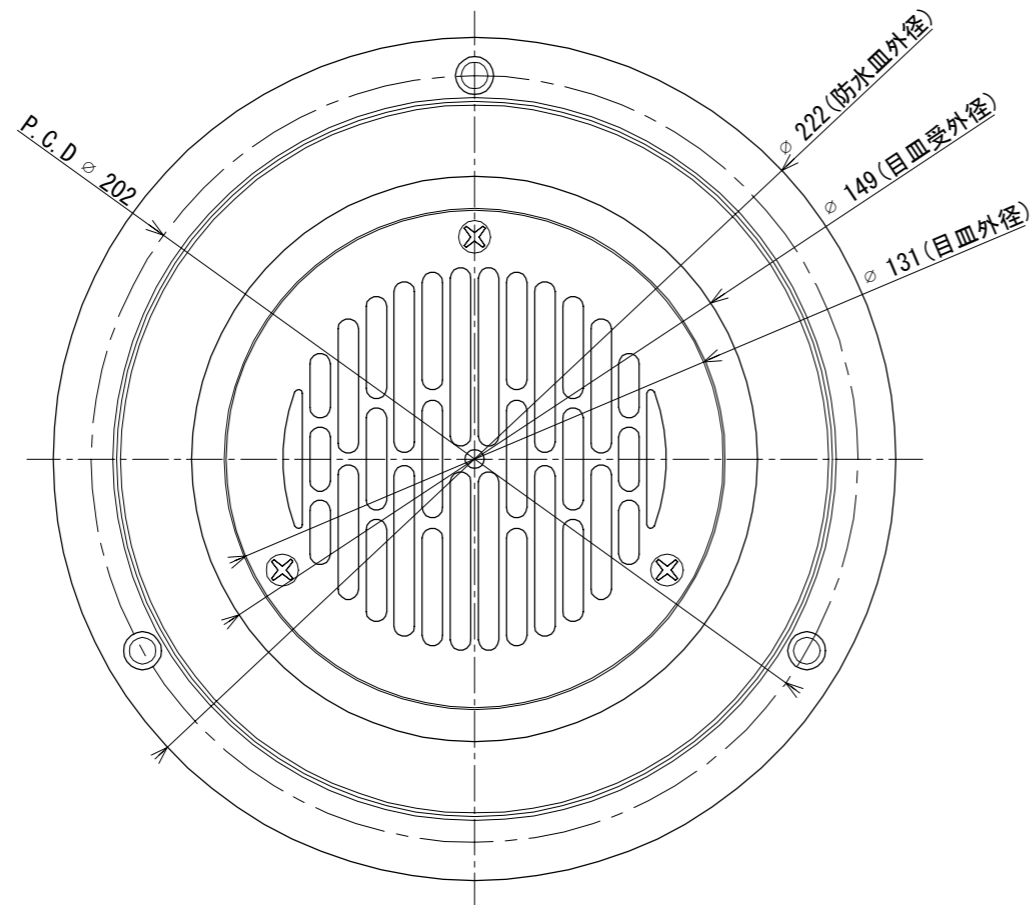


番号	部 材 名	数量	材質 / 備考
①	目 皿 部	1	SCS13
②	防 水 皿	1	SCS13

目皿開口率 : VP断面積比 68%

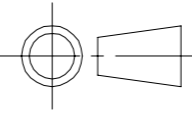
材 質 Material SCS13			品 名 Part Name 側面循環金具 SUS	
尺度 Scale 1 : 2	サイズ Size A3	作成日 Date 2023/5/8	型 式 Part No. U4 100Z	
		承認 Approved K. Yasueda	検 図 Checked S. Yasueda	製 図 Drawing Sakan
			図 番 Drawing No. U4-100-000	
株式会社水巧エンジニアリング				

SPBF : #400バフ研磨



番号	部 材 名	数量	材質 / 備考
①	目 皿 部	1	SCS13
②	防 水 皿	1	SCS13

目皿開口率 : VP断面積比 68%

材 質 Material SCS13			品 名 Part Name 側面循環金具 SUS 防水皿ビス穴付	
尺度 Scale 1 : 2	サイズ Size A3	作成日 Date 2023/5/8	型 式 Part No. U4 100Z 防水皿ビス穴付	
		承認 Approved K. Yasueda	検 図 Checked S. Yasueda	製 図 Drawing Sakan
			図 番 Drawing No. U4-100-SH-000	
株式会社水巧エンジニアリング				