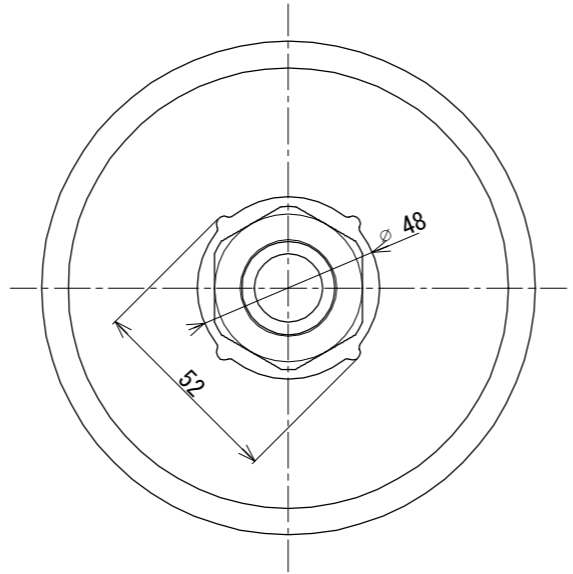
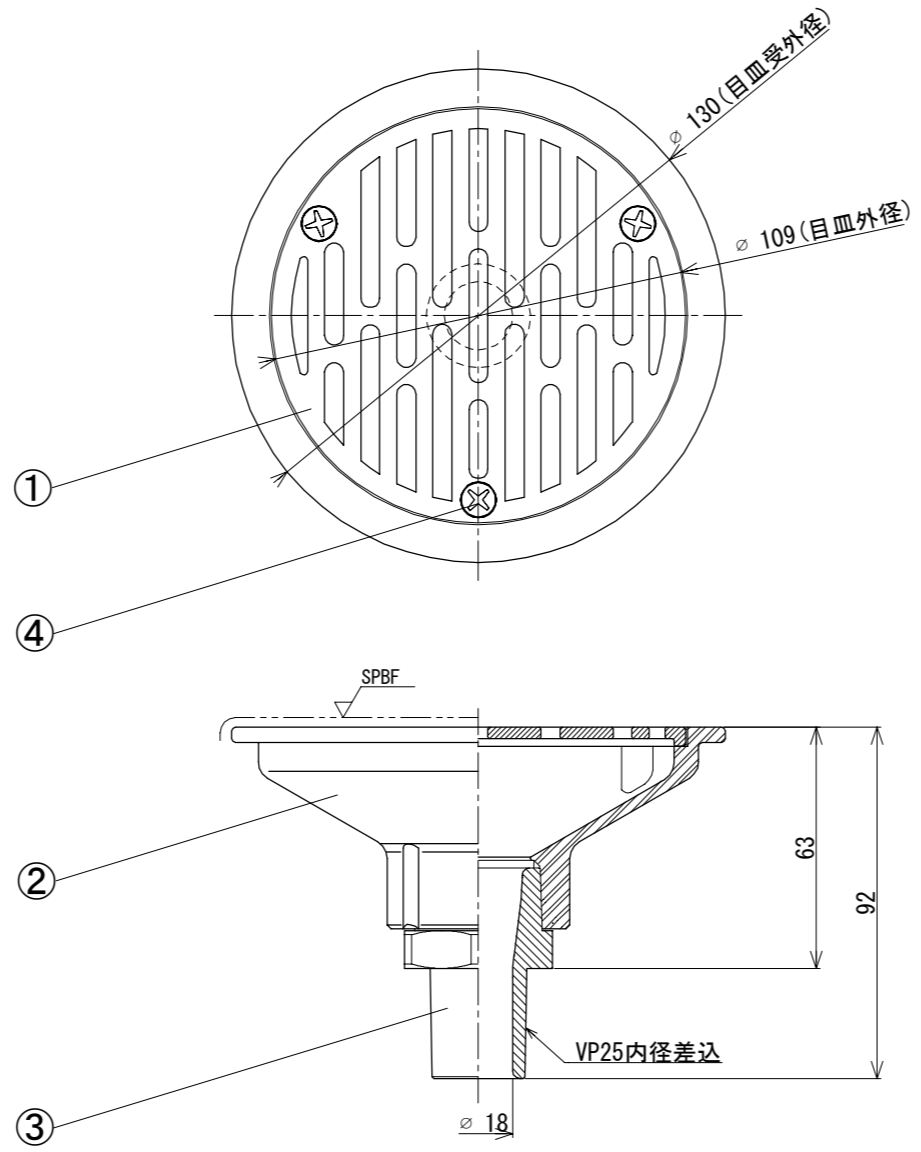


1 2 3 4 5 6 7 8

A B C D E F

SPBF : #400バフ研磨



目皿開口率 : VP断面積比 715%

番号	部 材 名	数量	材質 / 備考
①	目 皿	1	SCS13
②	目 皿 受	1	SCS13
③	塩ビ管 差込アダプタ	1	PVC
④	ピ ス	3	SUS M4

※②, ③は接続されています。

材 質 Material SCS13 / PVC			品 名 Part Name 底面循環金具 SUS 目皿部 塩ビ管 差し込みアダプター付		
尺度 Scale 1 : 2	サイズ Size A3	作成日 Date 2023/5/19	型 式 Part No. CS 25GPA		
承認 Approved K. Yasueda		検 図 Checked S. Yasueda	製 図 Drawing Sakan	図 番 Drawing No. CS-025-GPA-000	
株式会社水巧エンジニアリング					

1 2 3 4 5 6 7 8

1 2 3 4 5 6 7 8

A

B

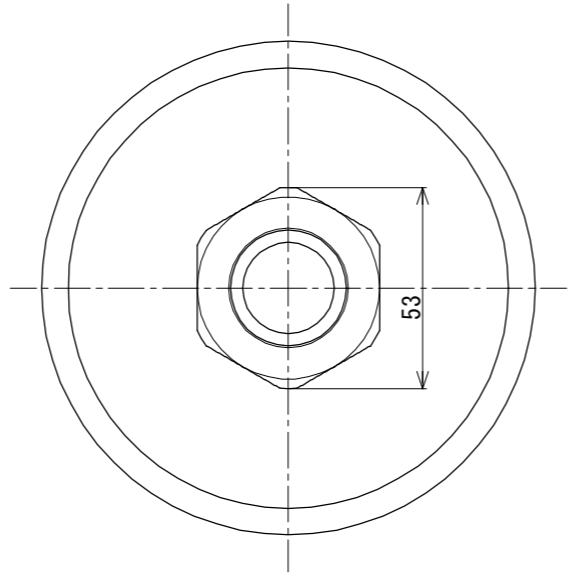
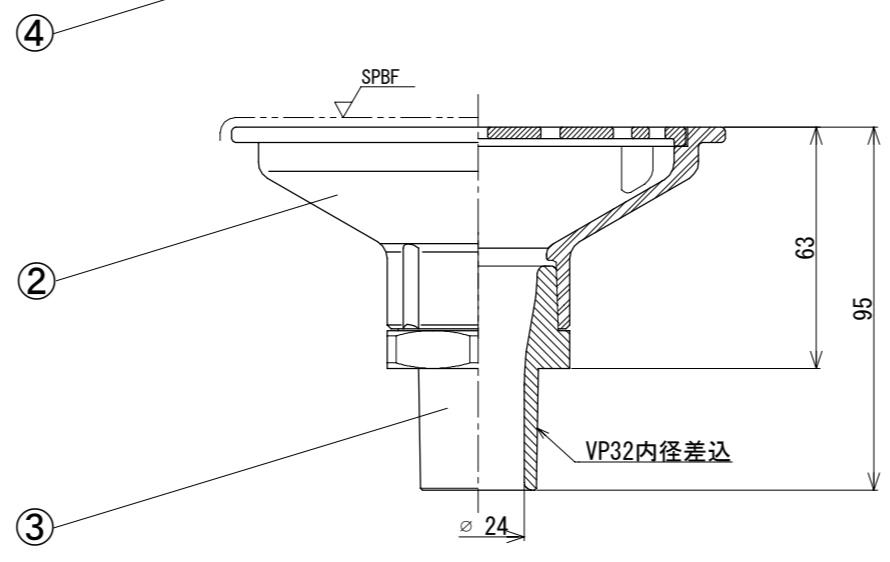
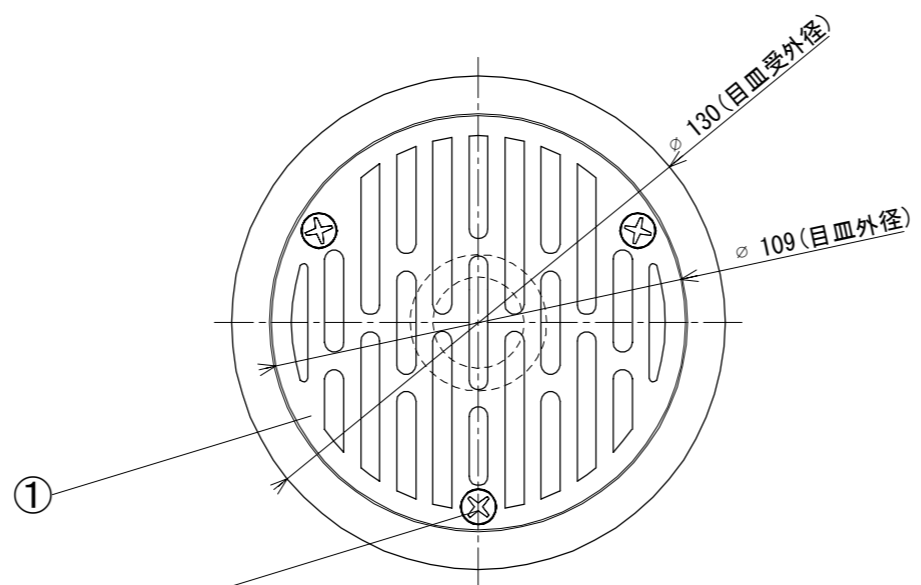
C

D

E

F

SPBF : #400バフ研磨



目皿開口率 : VP断面積比 465%

番号	部 材 名	数量	材質 / 備考
①	目 皿	1	SCS13
②	目 皿 受	1	SCS13
③	塩ビ管 差込アダプタ	1	PVC
④	ピ ス	3	SUS M4

※②, ③は接続されています。

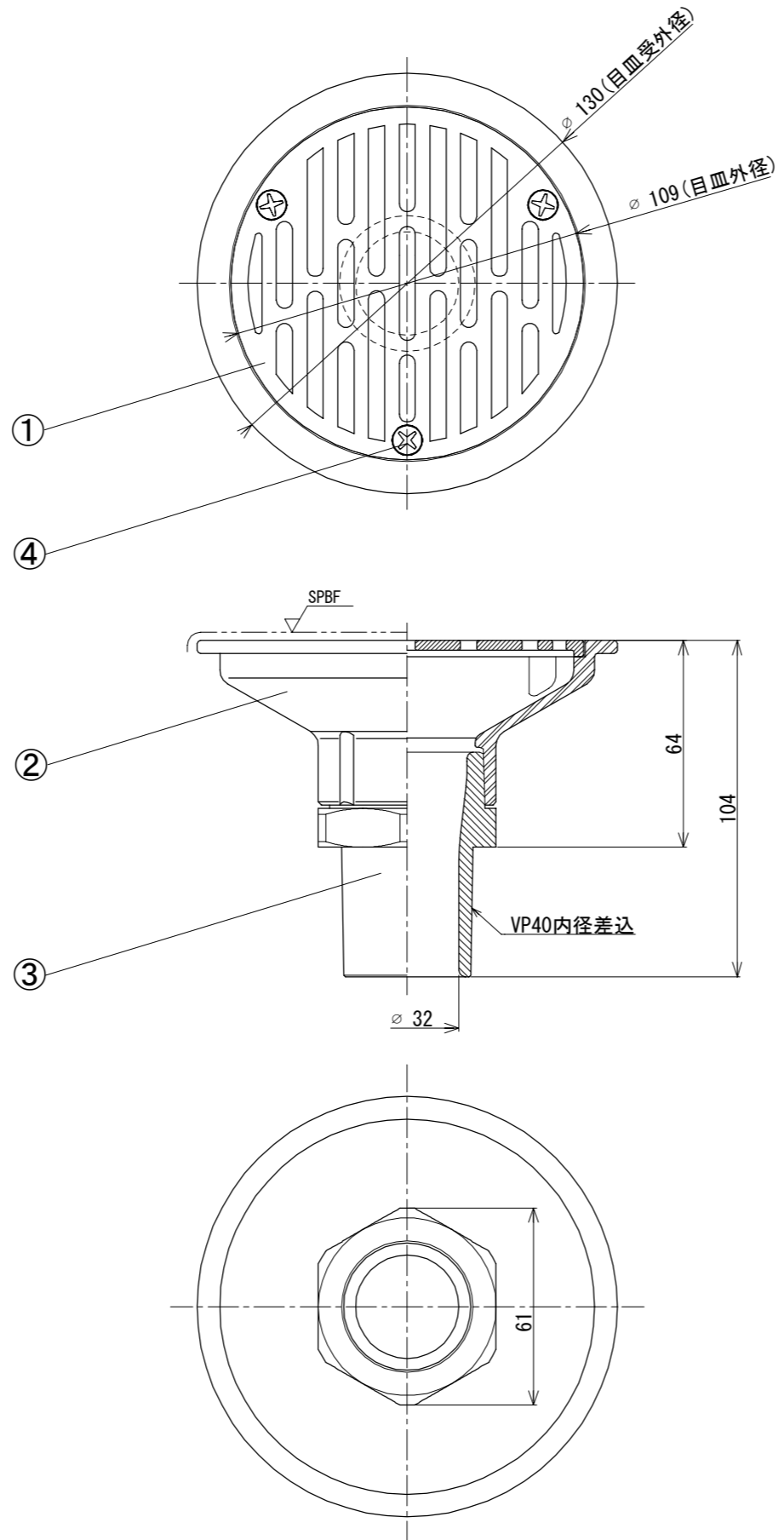
材 質 Material SCS13 / PVC			品 名 Part Name 底面循環金具 SUS 目皿部 塩ビ管 差し込みアダプター付		
尺度 Scale 1 : 2	サイズ Size A3	作成日 Date 2023/5/19	型 式 Part No. CS 30GPA		
		承認 Approved K. Yasueda	検 図 Checked S. Yasueda	製 図 Drawing Sakan	図 番 Drawing No. CS-030-GPA-000
株式会社水巧エンジニアリング					

1 2 3 4 5 6 7 8

1 2 3 4 5 6 7 8

A B C D E F

SPBF : #400バフ研磨



目皿開口率 : VP断面積比 279%

番号	部 材 名	数量	材質 / 備考
①	目 皿	1	SCS13
②	目 皿 受	1	SCS13
③	塩ビ管 差込アダプタ	1	PVC
④	ピ ン	3	SUS M4

※②, ③は接続されています。

材 質 Material SCS13 / PVC			品 名 Part Name 底面循環金具 SUS 目皿部 塩ビ管 差し込みアダプター付		
尺度 Scale 1 : 2	サイズ Size A3	作成日 Date 2023/5/19	型 式 Part No. CS 40GPA		
承認 Approved K. Yasueda		検 図 Checked S. Yasueda	製 図 Drawing Sakan	図 番 Drawing No. CS-040-GPA-000	
株式会社水巧エンジニアリング					

1 2 3 4 5 6 7 8

1 2 3 4 5 6 7 8

A

B

C

D

E

F

A

B

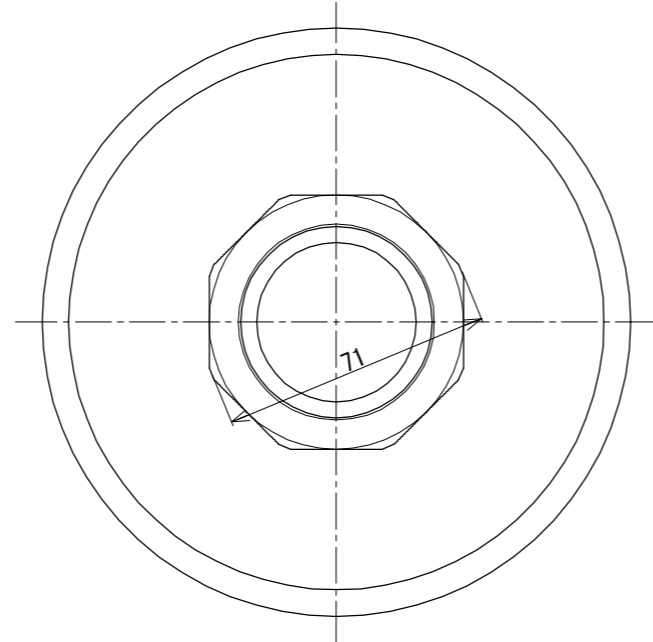
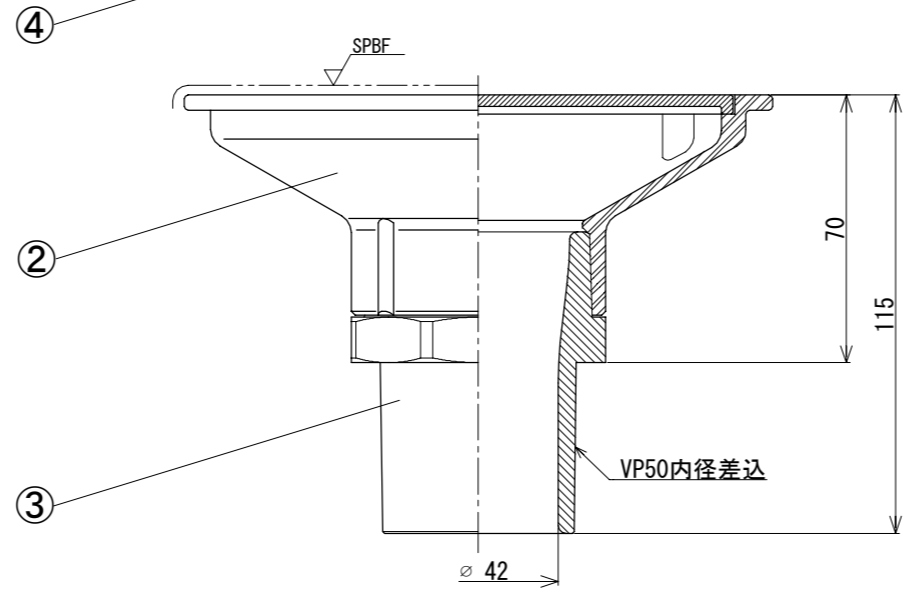
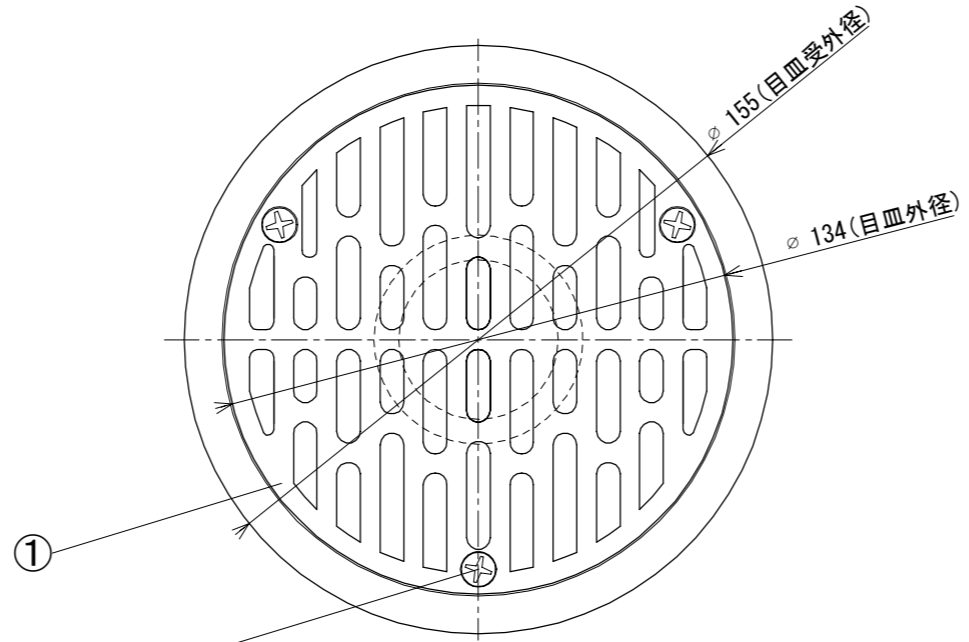
C

D

E

F

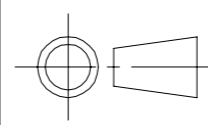
SPBF : #400バフ研磨



目皿開口率 : VP断面積比 259%

番号	部 材 名	数量	材質 / 備考
①	目 皿	1	SCS13
②	目 皿 受	1	SCS13
③	塩ビ管 差込アダプタ	1	PVC
④	ピ ス	3	SUS M4

※②, ③は接続されています。

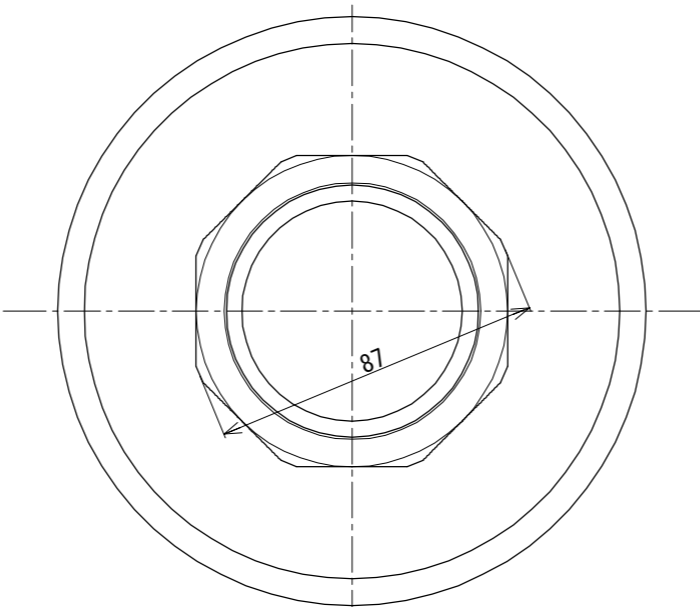
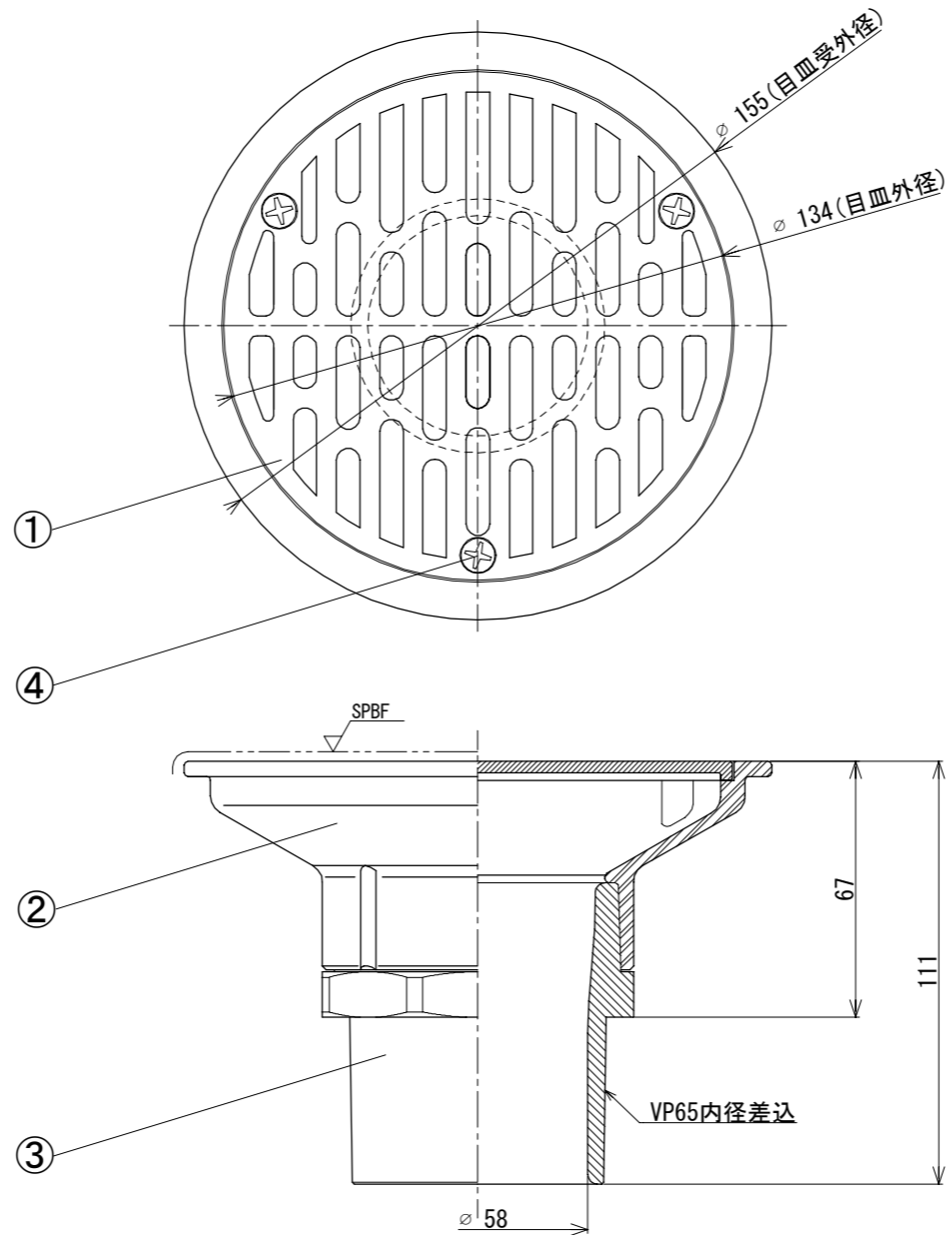
材 質 Material SCS13 / PVC			品 名 Part Name 底面循環金具 SUS 目皿部 塩ビ管 差し込みアダプター付	
尺 度 Scale 1 : 2	サイ ズ Size A3	作 成 日 Date 2023/5/19	型 式 Part No. CS 50GPA	
		承 認 Approved K. Yasueda	検 図 Checked S. Yasueda	製 図 Drawing Sakan
			図 番 Drawing No. CS-050-GPA-000	
株式会社水巧エンジニアリング				

1 2 3 4 5 6 7 8

1 2 3 4 5 6 7 8

A B C D E F

SPBF : #400バフ研磨



目皿開口率 : VP断面積比 150%

番号	部 材 名	数量	材質 / 備考
①	目 皿	1	SCS13
②	目 皿 受	1	SCS13
③	塩ビ管 差込アダプタ	1	PVC
④	ピ ン	3	SUS M4

※②, ③は接続されています。

材 質 Material SCS13 / PVC			品 名 Part Name 底面循環金具 SUS 目皿部 塩ビ管 差し込みアダプター付		
尺度 Scale 1 : 2	サイズ Size A3	作成日 Date 2023/5/19	型 式 Part No. CS 65GPA		
承認 Approved K. Yasueda		検 図 Checked S. Yasueda	製 図 Drawing Sakan	図 番 Drawing No. CS-065-GPA-000	
株式会社水巧エンジニアリング					

1 2 3 4 5 6 7 8

1 2 3 4 5 6 7 8

A

B

C

D

E

F

A

B

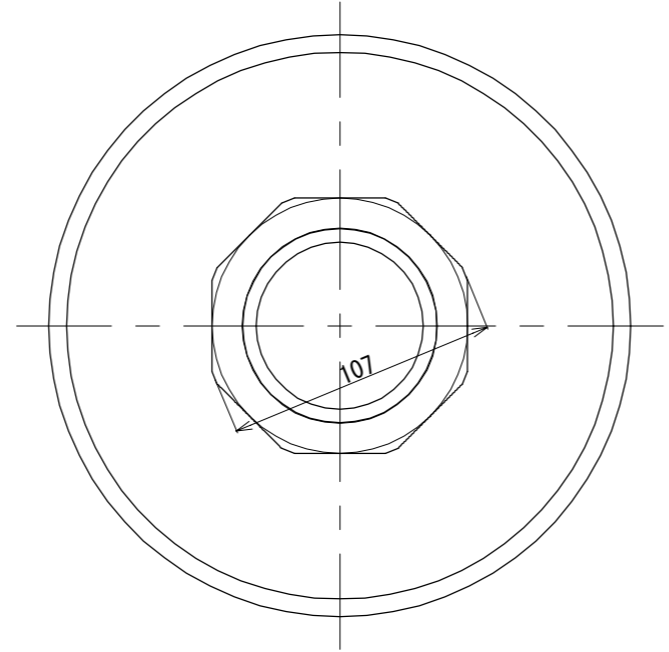
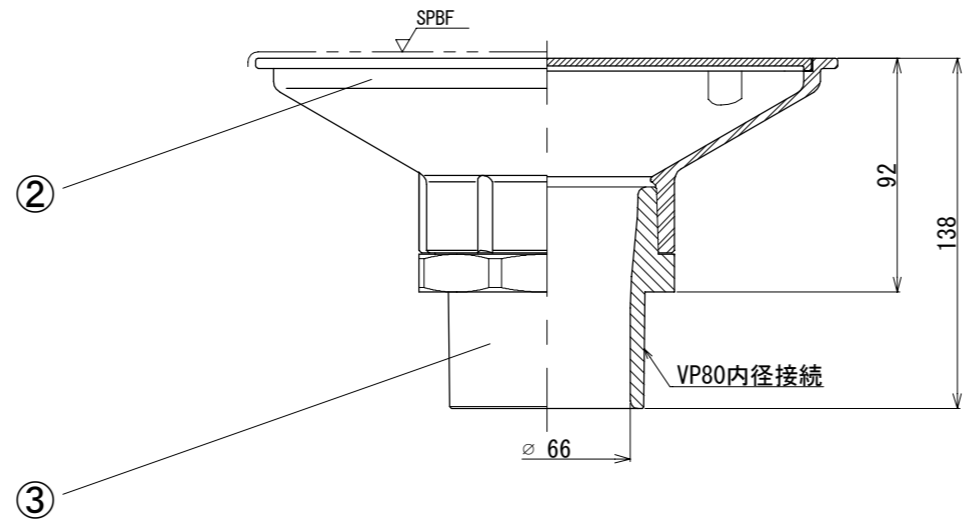
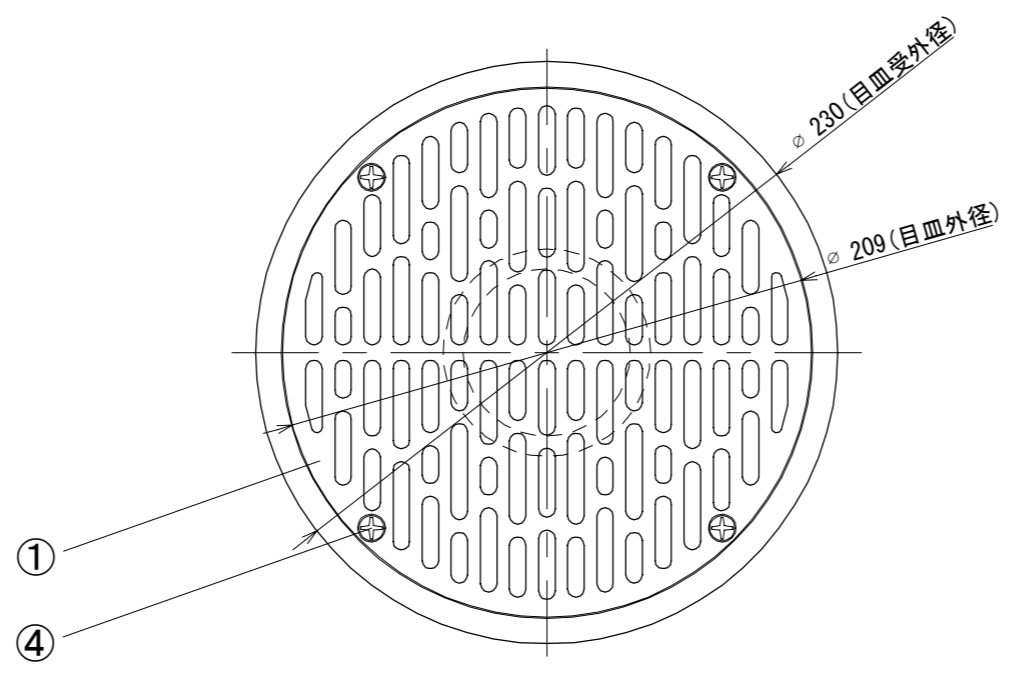
C

D

E

F

SPBF : #400バフ研磨



目皿開口率 : VP断面積比 292%

番号	部 材 名	数量	材質 / 備考
①	目 皿	1	SCS13
②	目 皿 受	1	SCS13
③	塩ビ管 差込アダプタ	1	PVC
④	ピ ス	4	SUS M5

※②,③は接続されています。

材 質 Material SCS13 / PVC			品 名 Part Name 底面循環金具 SUS 目皿部 塩ビ管 差し込みアダプター付		
尺度 Scale 1 : 3	サイズ Size A3	作成日 Date 2023/5/19	型 式 Part No. CS 75GPA		
承認 Approved K. Yasueda		検 図 Checked S. Yasueda	製 図 Drawing Sakan	図 番 Drawing No. CS-075-GPA-000	
株式会社水巧エンジニアリング					

1 2 3 4 5 6 7 8

1 2 3 4 5 6 7 8

A

B

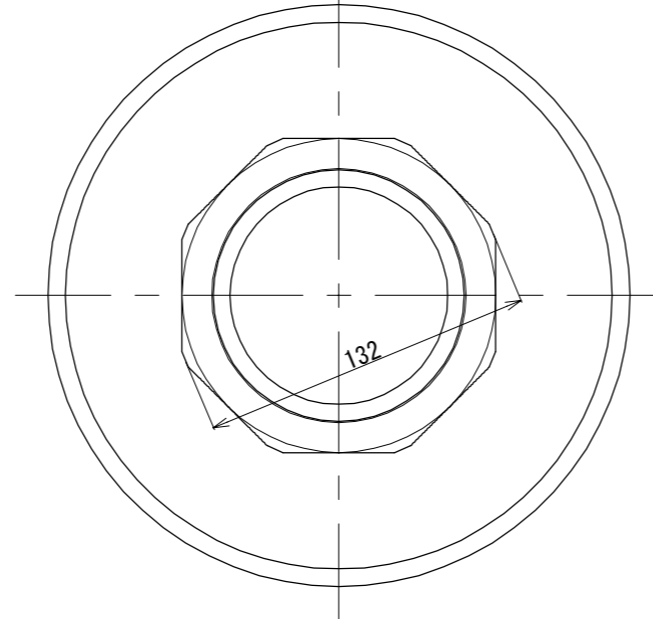
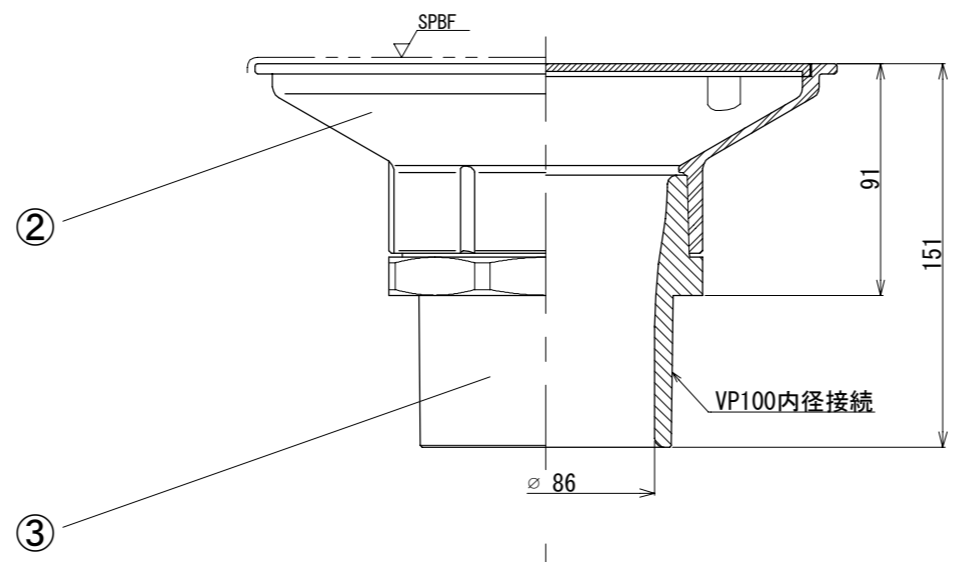
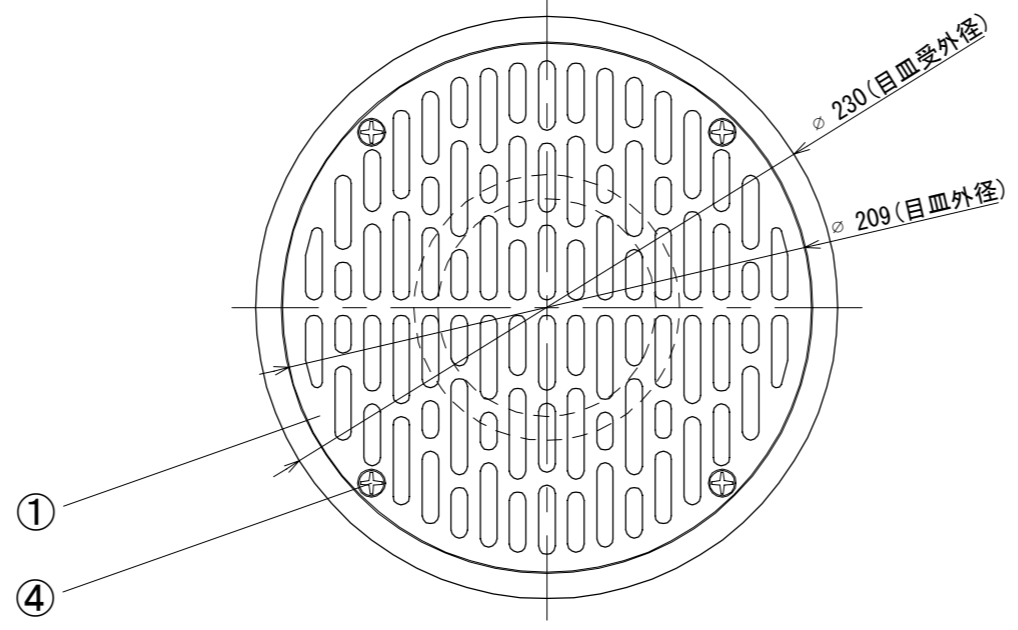
C

D

E

F

SPBF : #400バフ研磨



目皿開口率 : VP断面積比 174%

番号	部 材 名	数量	材質 / 備考
①	目 皿	1	SCS13
②	目 皿 受	1	SCS13
③	塩ビ管 差込アダプタ	1	PVC
④	ピ ス	4	SUS M5

※②,③は接続されています。

材 質 Material SCS13 / PVC			品 名 Part Name 底面循環金具 SUS 目皿部 塩ビ管 差し込みアダプター付		
尺度 Scale 1 : 3	サイズ Size A3	作成日 Date 2023/5/19	型 式 Part No. CS 100GPA		
	承認 Approved K. Yasueda	検 図 Checked S. Yasueda	製 図 Drawing Sakan	図 番 Drawing No. CS-100-GPA-000	
	株式会社水巧エンジニアリング				

1 2 3 4 5 6 7 8