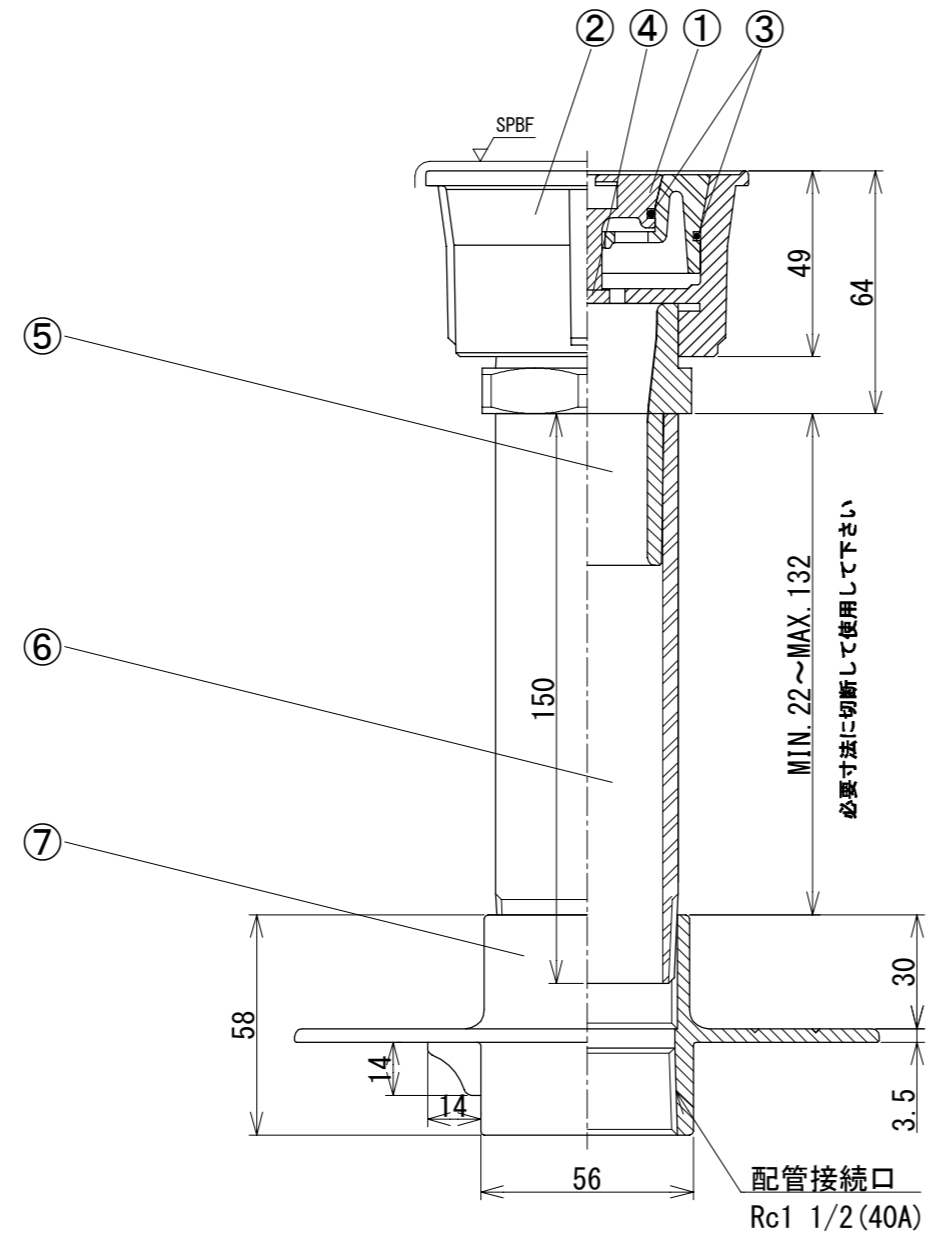
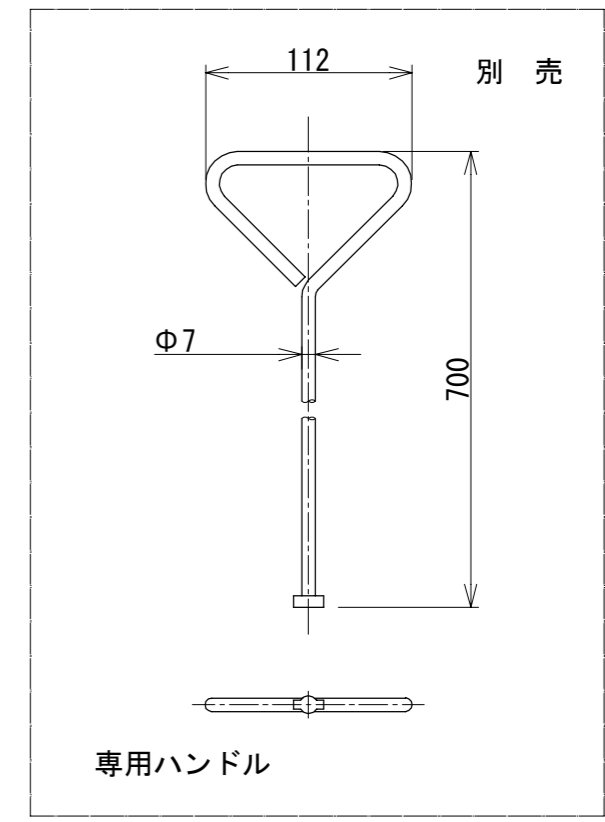
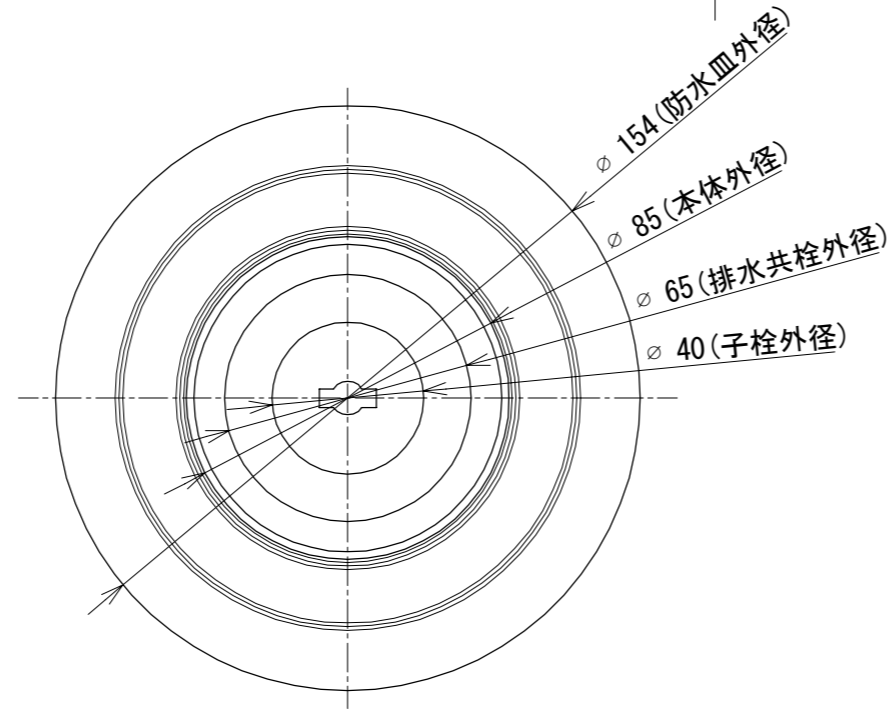


No	作成日 Date	変更内容 Note
0	2023/5/8	新規作成

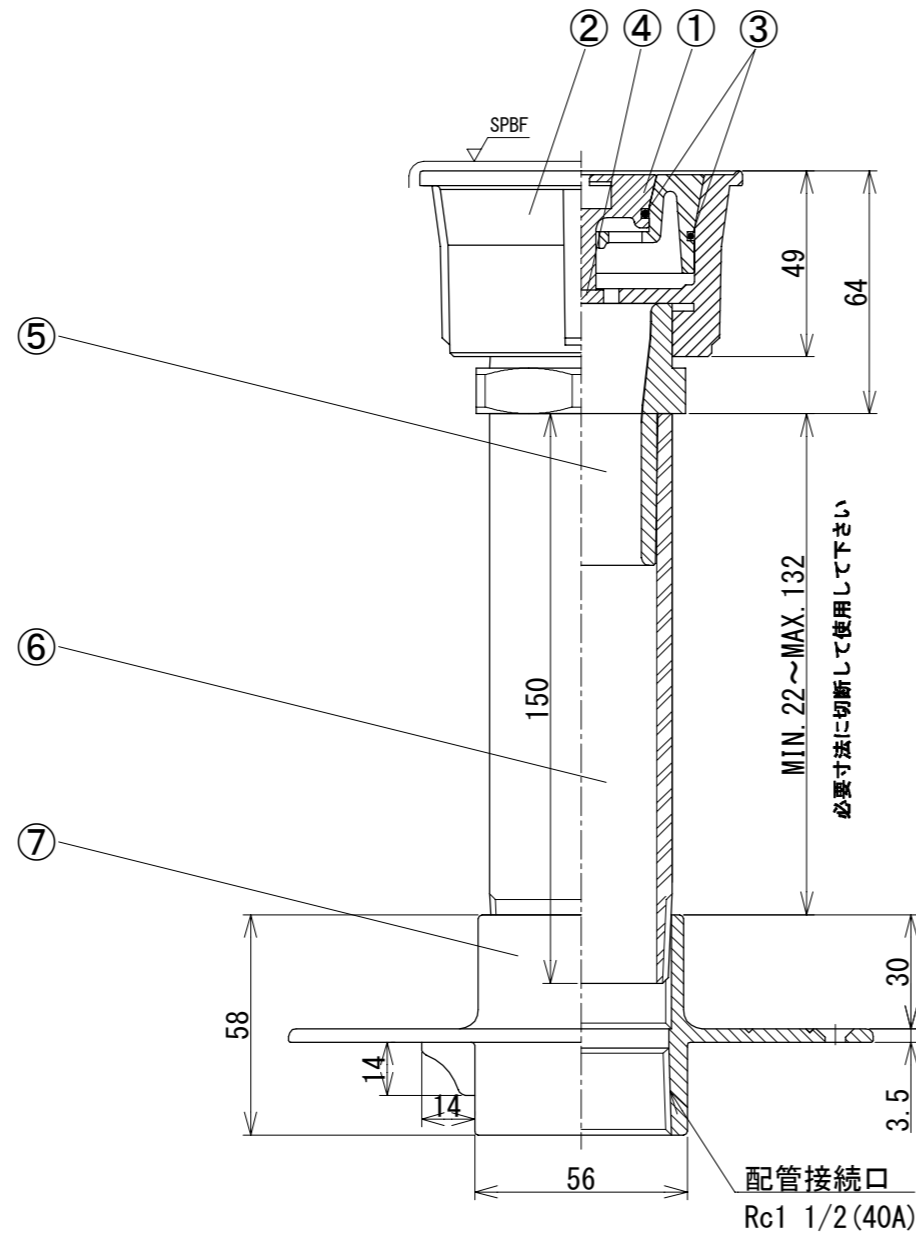
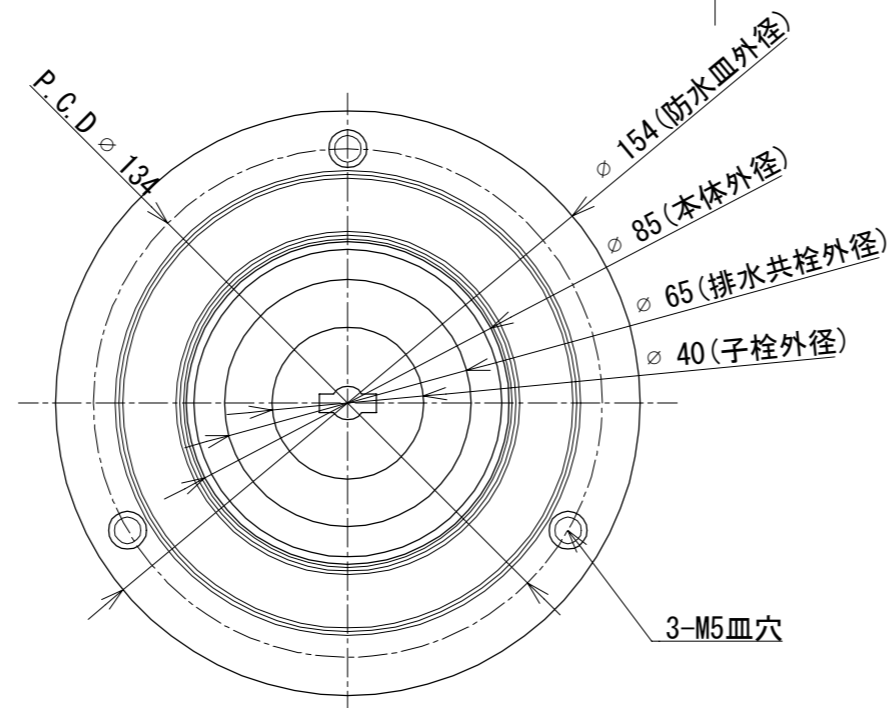
SPBF : #400バフ研磨



番号	部 材 名	数量	材質 / 備考
①	排 水 共 栓	1	SCS13
②	本 体	1	SCS13
③	オ リ ン グ	2	NBR
④	ナ ッ ト	1	SCS13
⑤	塩ビ管差込アダプター	1	PVC
⑥	片ねじ塩ビ調節管	1	PVC
⑦	防 水 皿	1	SCS13

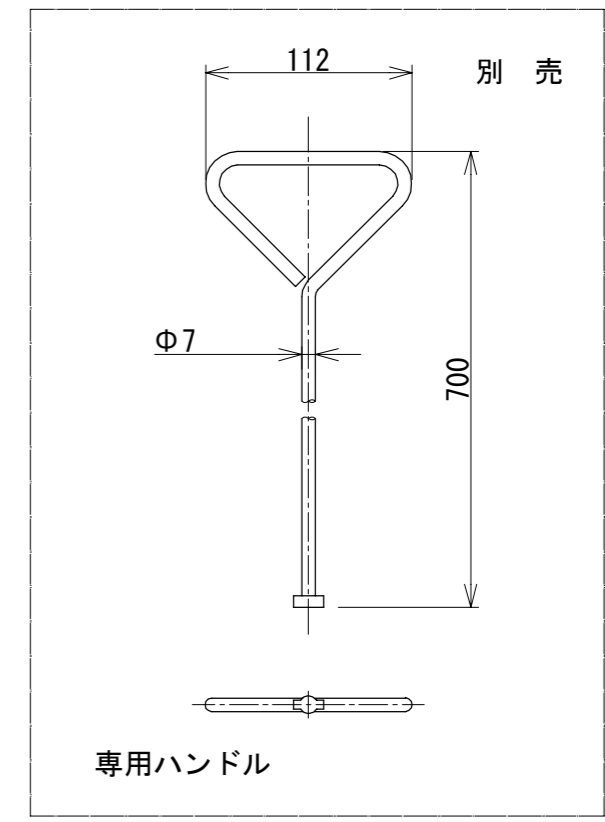
部品番号①～⑤はセット済品です(品名: 塩ビ管差込アダプター付 排水金具 本体部)
 部品番号⑥の片ねじ塩ビ調節管の内径に接着して下さい。

材 質 Material SCS13 / PVC			品 名 Part Name 排水金具 SUS 塩ビアダプター・片ねじ調節管付		
尺度 Scale 1:2	サイズ Size A3	作成日 Date 2023/5/8	型 式 Part No. CH 40PAHA		
承認 Approved K. Yasueda		検 図 Checked K. Yasueda	製 図 Drawing Sakan	図 番 Drawing No. CH-040-PAHA-000	
株式会社水巧エンジニアリング					



No	作成日 Date	変更内容 Note
0	2023/5/8	新規作成

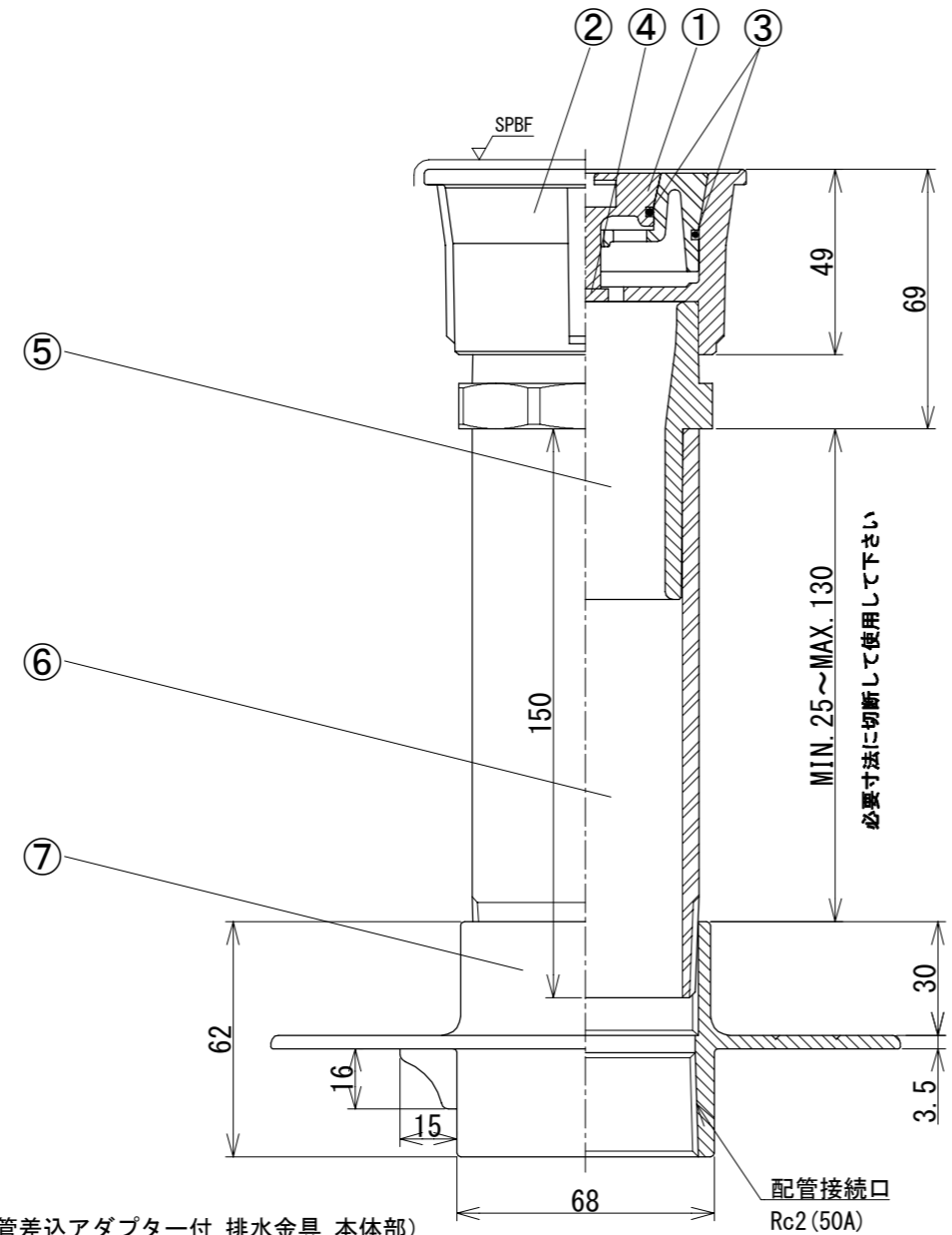
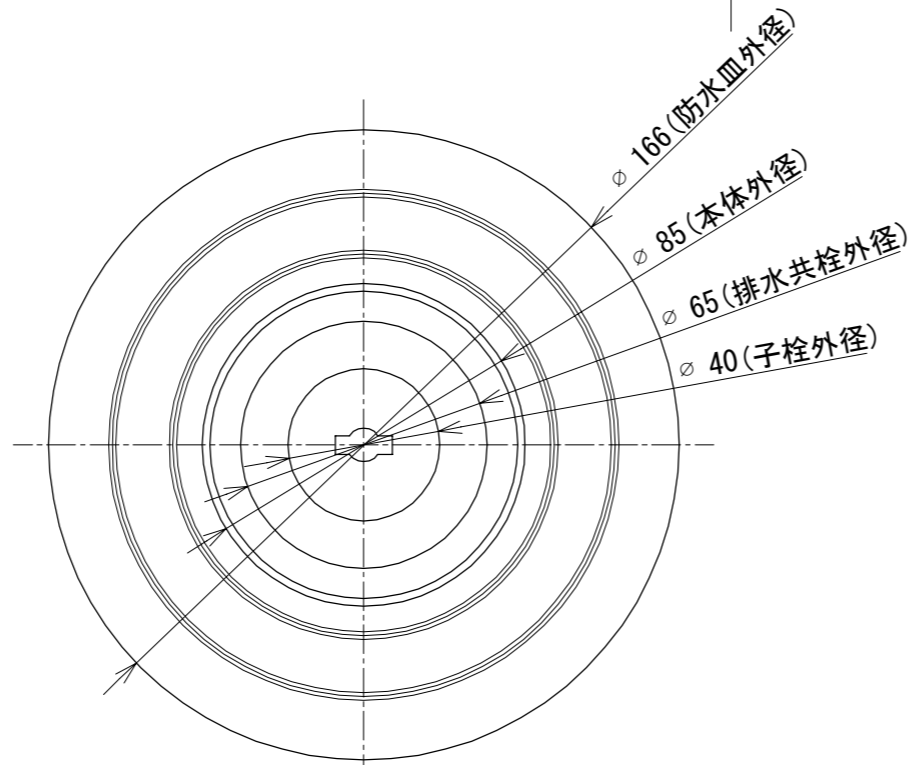
SPBF : #400バフ研磨



番号	部 材 名	数量	材質 / 備考
①	排 水 共 栓	1	SCS13
②	本 体	1	SCS13
③	オ リ ン グ	2	NBR
④	ナ ッ ト	1	SCS13
⑤	塩ビ管差込アダプター	1	PVC
⑥	片ねじ塩ビ調節管	1	PVC
⑦	防 水 皿	1	SCS13

部品番号①～⑤はセット済品です(品名：塩ビ管差込アダプター付 排水金具 本体部)
 部品番号⑥の片ねじ塩ビ調節管の内径に接着して下さい。

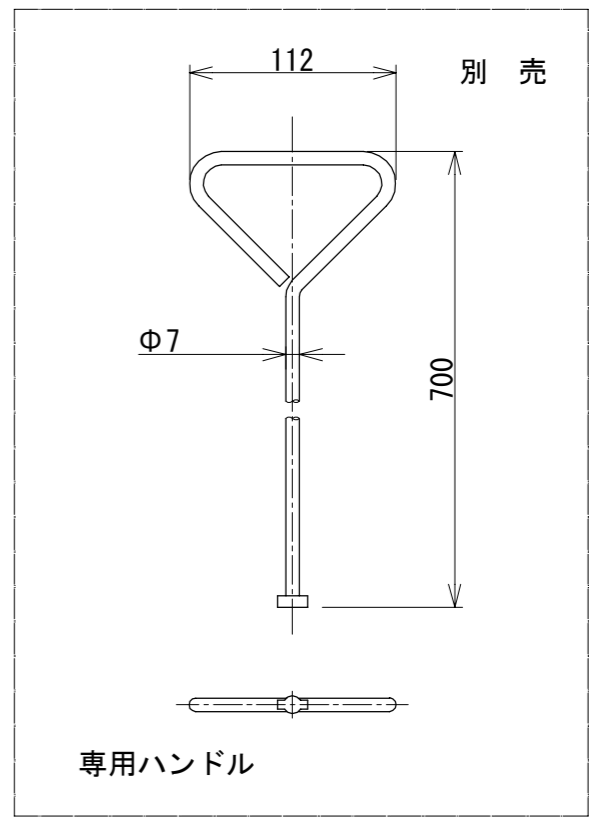
材 質 Material SCS13 / PVC			品 名 Part Name 排水金具 SUS 防水皿ビス穴付 塩ビアダプター・片ねじ調節管付		
尺 度 Scale 1:2	サ イ ズ Size A3	作 成 日 Date 2023/5/8	型 式 Part No. CH 40PAHA 防水皿ビス穴付		
		承認 Approved K. Yasueda	検 図 Checked K. Yasueda	製 図 Drawing Sakan	図 番 Drawing No. CH-040-PAHA-SH-000
株式会社水巧エンジニアリング					



部品番号①～⑤はセット済品です(品名：塩ビ管差込アダプター付 排水金具 本体部)
 部品番号⑥の片ねじ塩ビ調節管の内径に接着して下さい。

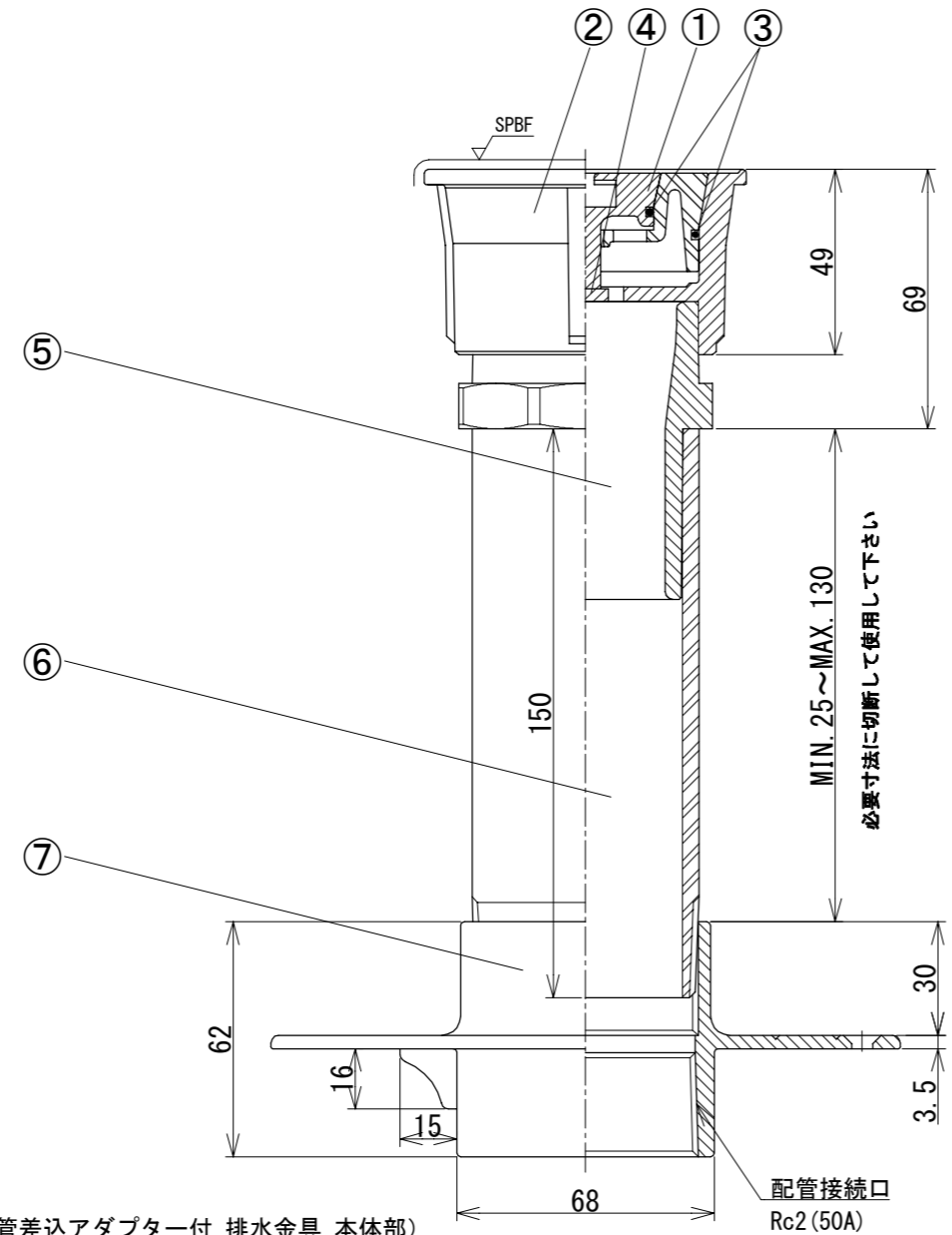
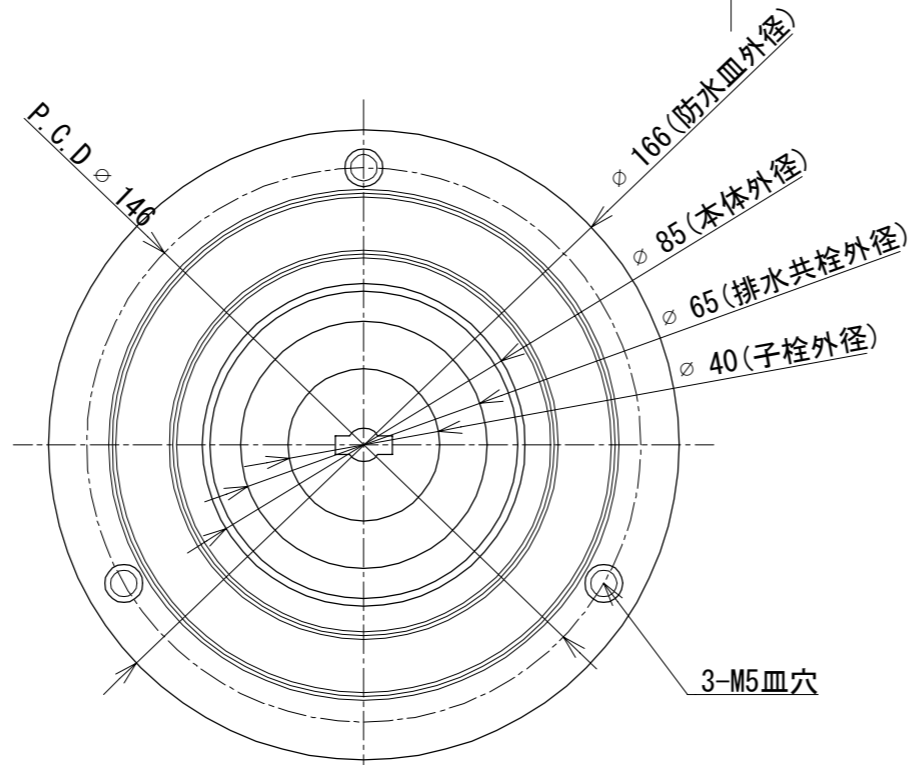
No	作成日 Date	変更内容 Note
0	2023/5/8	新規作成

SPBF : #400バフ研磨



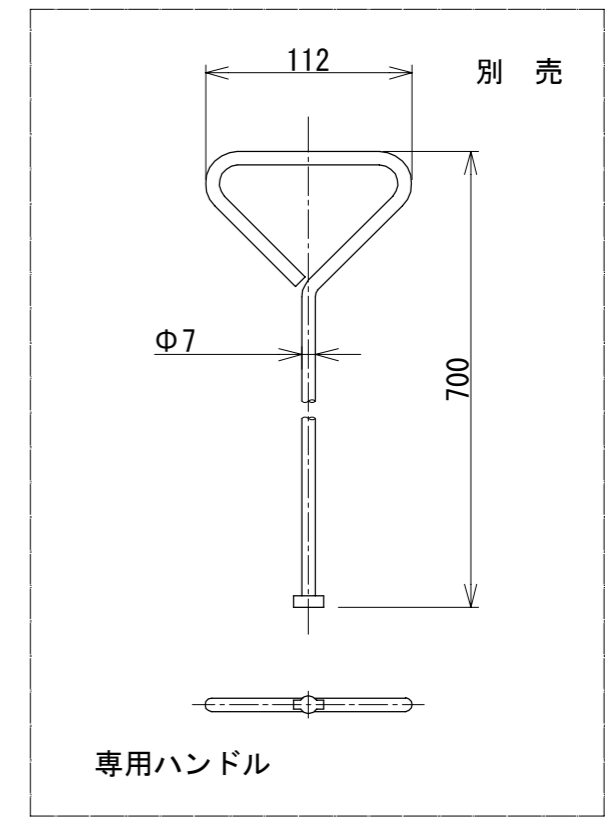
番号	部 材 名	数量	材質 / 備考
①	排 水 共 栓	1	SCS13
②	本 体	1	SCS13
③	オ リ ン グ	2	NBR
④	ナ ッ ト	1	SCS13
⑤	塩ビ管差込アダプター	1	PVC
⑥	片ねじ塩ビ調節管	1	PVC
⑦	防 水 皿	1	SCS13

材 質 Material SCS13 / PVC			品 名 Part Name 排水金具 SUS 塩ビアダプター・片ねじ調節管付		
尺度 Scale 1:2	サイズ Size A3	作成日 Date 2023/5/8	型 式 Part No. CH 50PAHA		
承認 Approved K. Yasueda		検 図 Checked K. Yasueda	製 図 Drawing Sakan	図 番 Drawing No. CH-050-PAHA-000	
株式会社水巧エンジニアリング					



No	作成日 Date	変更内容 Note
0	2023/5/8	新規作成

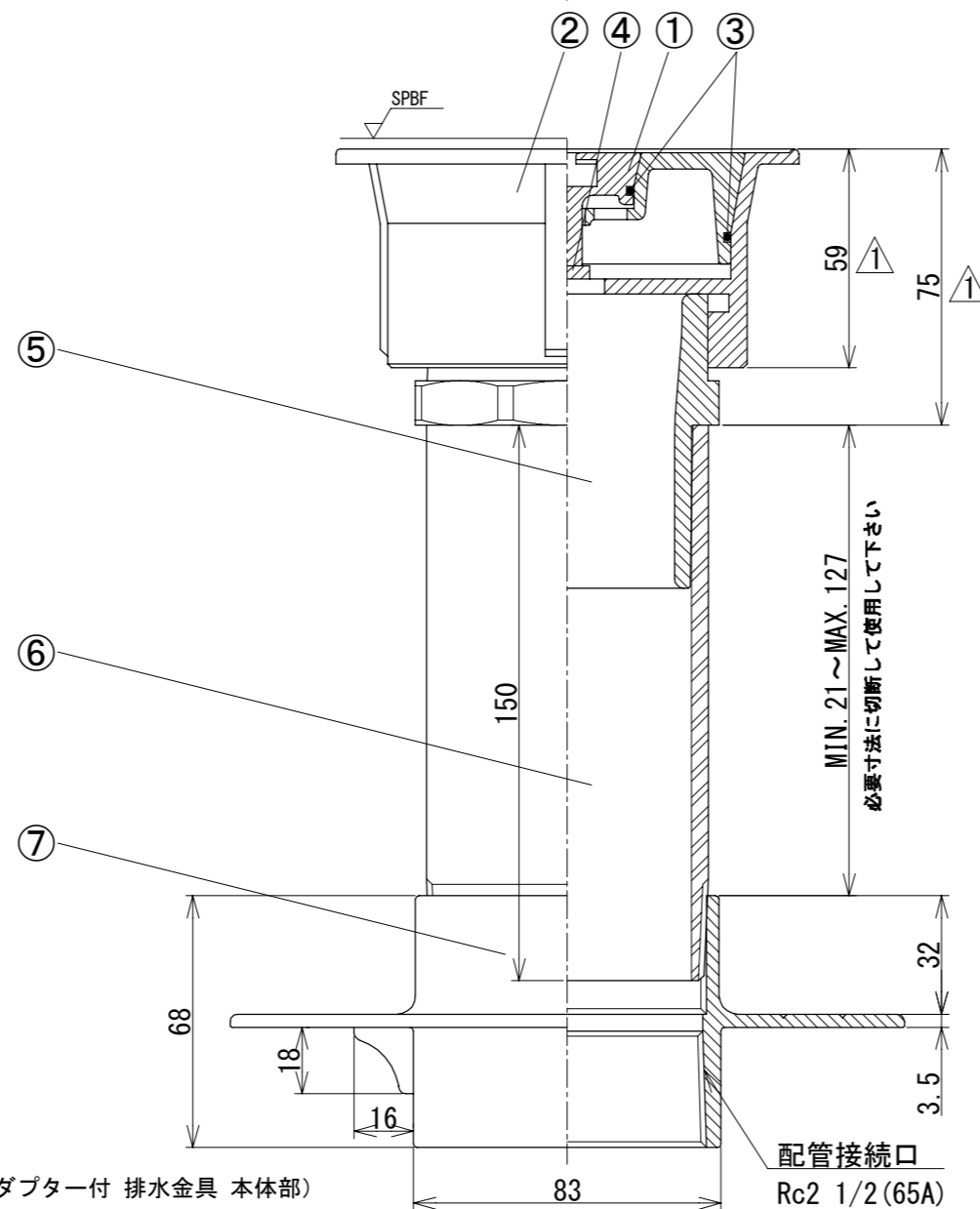
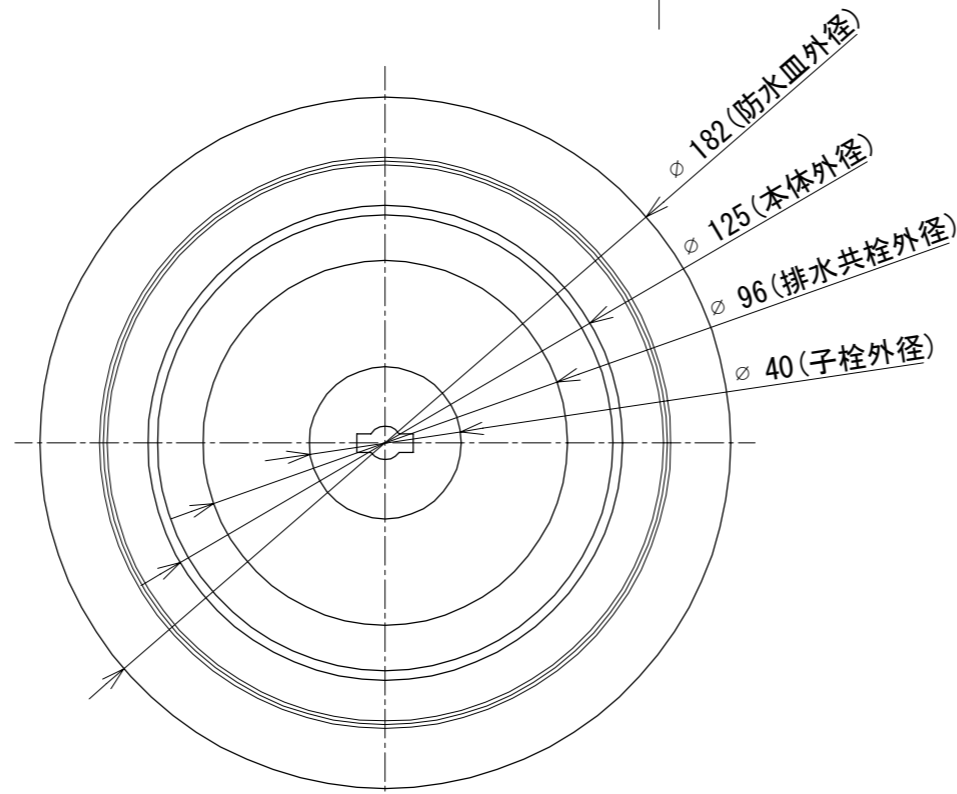
SPBF : #400バフ研磨



番号	部 材 名	数量	材質 / 備考
①	排 水 共 栓	1	SCS13
②	本 体	1	SCS13
③	オ リ ン グ	2	NBR
④	ナ ッ ト	1	SCS13
⑤	塩ビ管差込アダプター	1	PVC
⑥	片ねじ塩ビ調節管	1	PVC
⑦	防 水 皿	1	SCS13

部品番号①～⑤はセット済品です(品名：塩ビ管差込アダプター付 排水金具 本体部)
 部品番号⑥の片ねじ塩ビ調節管の内径に接着して下さい。

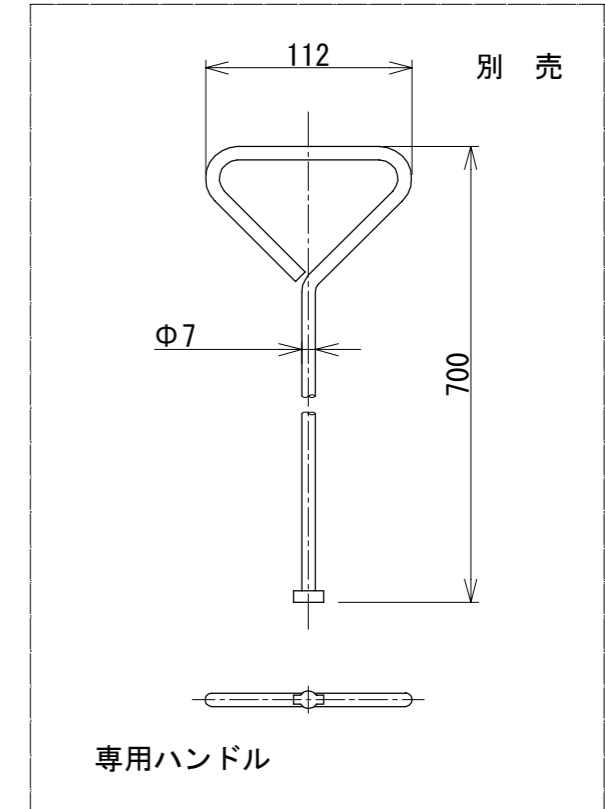
材 質 Material SCS13 / PVC			品 名 Part Name 排水金具 SUS 防水皿ビス穴付 塩ビアダプター・片ねじ調節管付		
尺度 Scale 1:2	サイズ Size A3	作成日 Date 2023/5/8	型 式 Part No. CH 50PAHA 防水皿ビス穴付		
承認 Approved K. Yasueda		検 図 Checked K. Yasueda	製 図 Drawing Sakan	図 番 Drawing No. CH-050-PAHA-SH-000	
株式会社水巧エンジニアリング					



部品番号①～⑤はセット済品です(品名：塩ビ管差込アダプター付 排水金具 本体部)
 部品番号⑥の片ねじ塩ビ調節管の内径に接着して下さい。

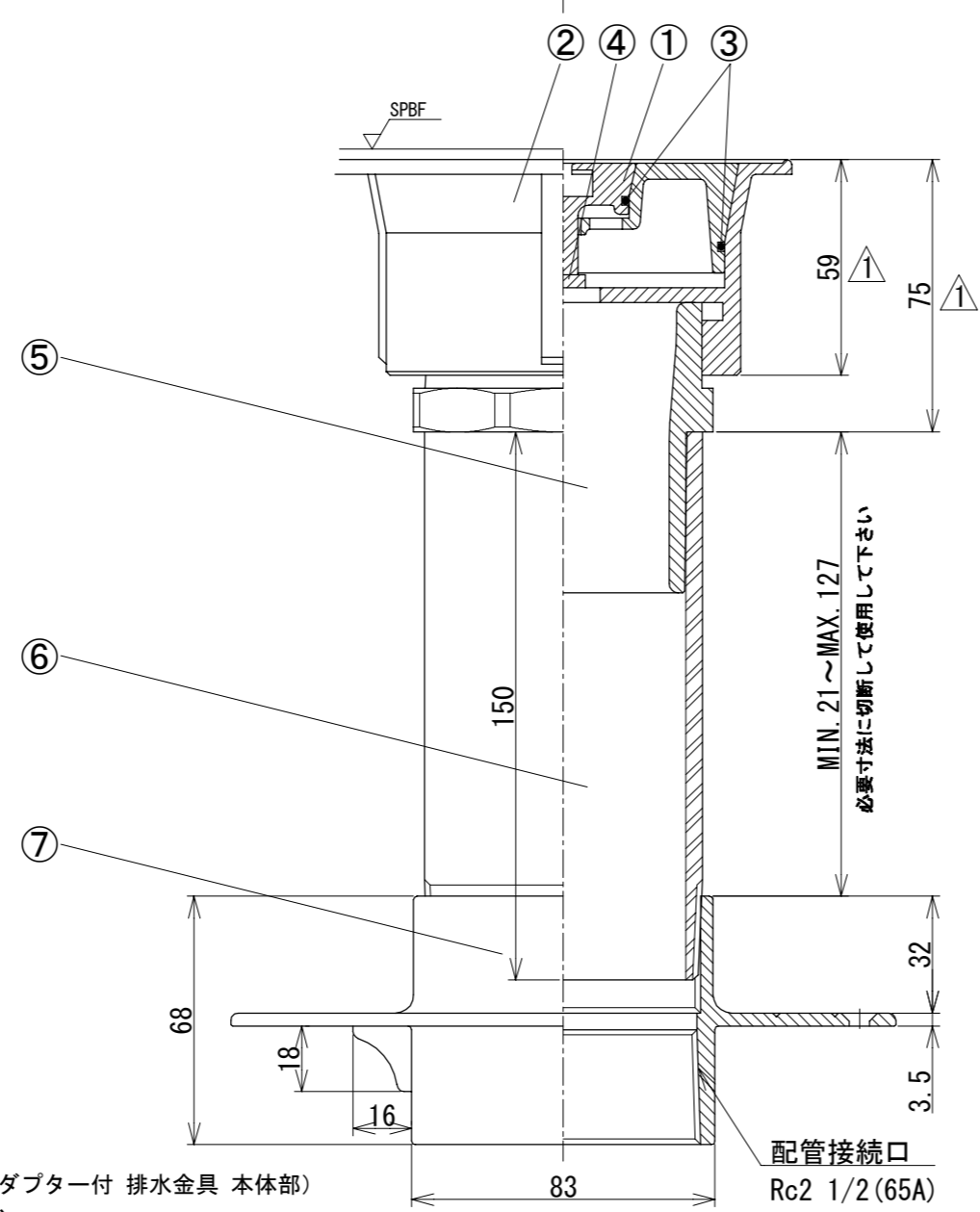
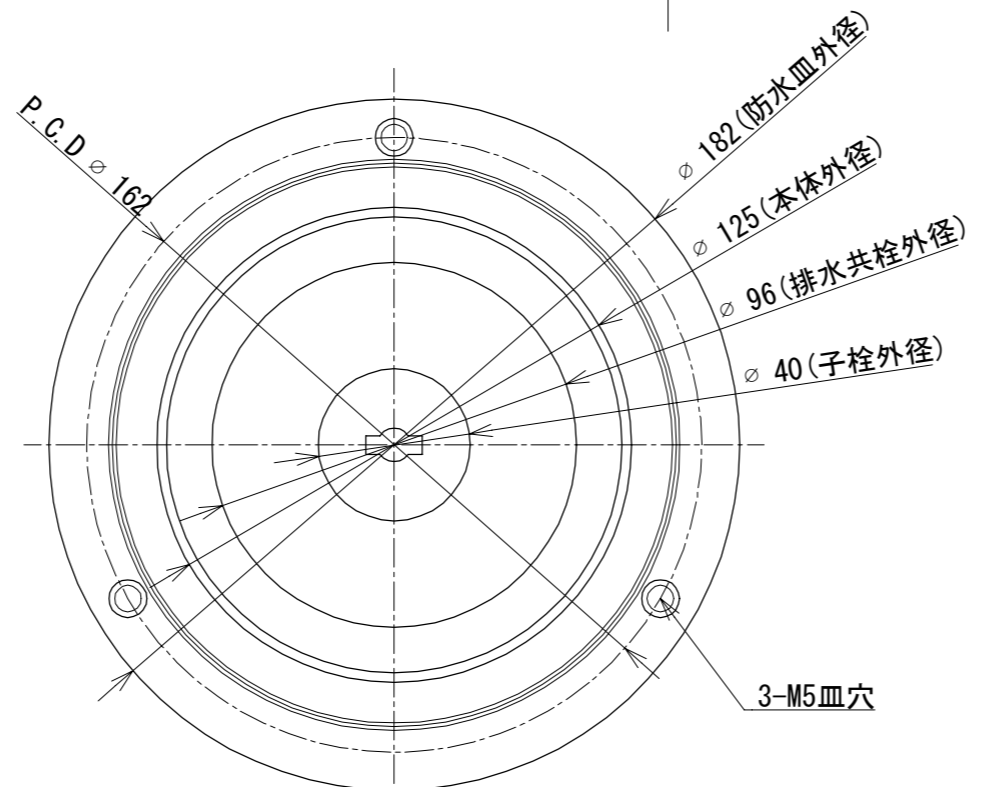
No	作成日 Date	変更内容 Note
△0	2023/5/8	新規作成
△1	2024/4/22	高さ修正

SPBF : #400バフ研磨



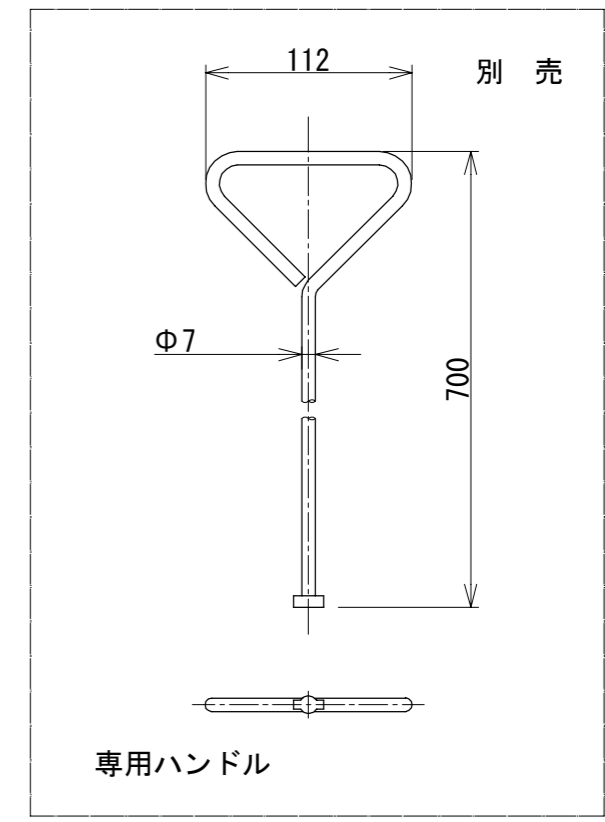
番号	部 材 名	数量	材質 / 備考
①	排 水 共 栓	1	SCS13
②	本 体	1	SCS13
③	オ リ ン グ	2	NBR
④	ナ ッ ト	1	SCS13
⑤	塩ビ管差込アダプター	1	PVC
⑥	片ねじ塩ビ調節管	1	PVC
⑦	防 水 皿	1	SCS13

材 質 Material SCS13 / PVC			品 名 Part Name 排水金具 SUS 塩ビアダプター・片ねじ調節管付		
尺 度 Scale 1:2	サイ ズ Size A3	作 成 日 Date 2024/4/22	型 式 Part No. CH 65PAHA		
図 番 Drawing No. CH-065-PAHA-000		承認 Approved K. Yasueda	検 査 Checked K. Yasueda	製 図 Drawing Sakan	図 番 Drawing No. CH-065-PAHA-000
株式会社水巧エンジニアリング					



No	作成日 Date	変更内容 Note
△0	2023/5/8	新規作成
△1	2024/4/22	高さ修正

SPBF : #400バフ研磨



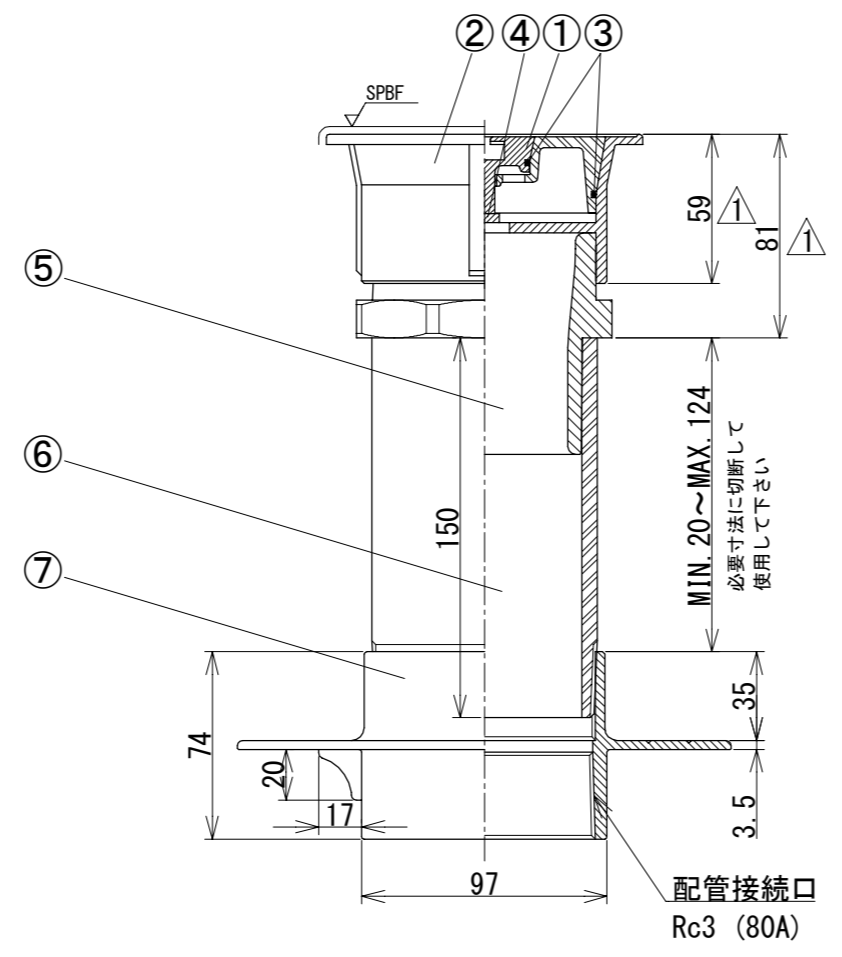
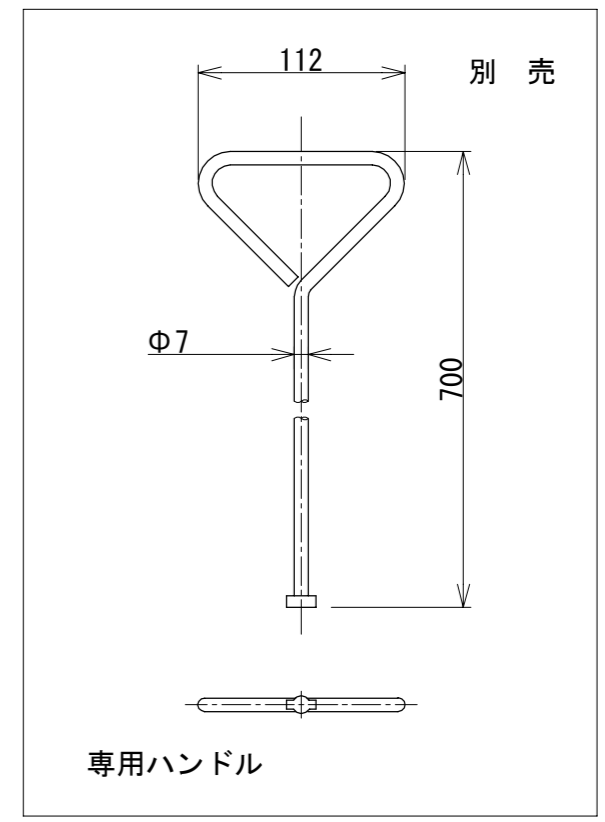
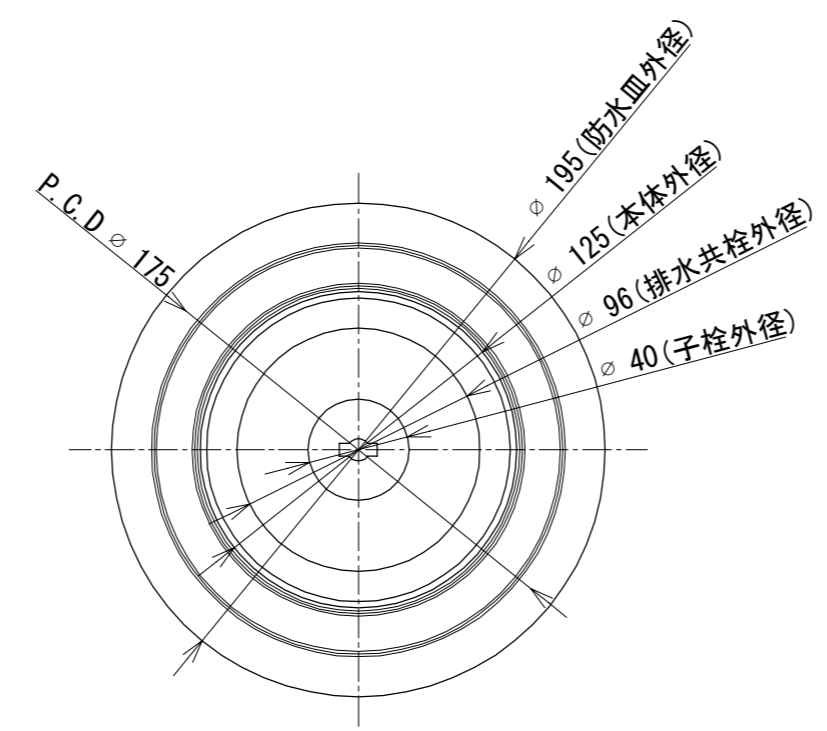
番号	部 材 名	数量	材質 / 備考
①	排 水 共 栓	1	SCS13
②	本 体	1	SCS13
③	オ リ ン グ	2	NBR
④	ナ ッ ト	1	SCS13
⑤	塩ビ管差込アダプター	1	PVC
⑥	片ねじ塩ビ調節管	1	PVC
⑦	防 水 皿	1	SCS13

部品番号①～⑤はセット済品です(品名: 塩ビ管差込アダプター付 排水金具 本体部)
 部品番号⑥の片ねじ塩ビ調節管の内径に接着して下さい。

材 質 Material SCS13 / PVC			品 名 Part Name 排水金具 SUS 防水皿ビス穴付 塩ビアダプター・片ねじ調節管付		
尺 度 Scale 1:2	サイ ズ Size A3	作 成 日 Date 2024/4/22	型 式 Part No. CH 65PAHA 防水皿ビス穴付		
		承認 Approved K. Yasueda	検 図 Checked K. Yasueda	製 図 Drawing Sakan	図 番 Drawing No. CH-065-PAHA-SH-000
株式会社水巧エンジニアリング					

No	作成日 Date	変更内容 Note
△0	2023/5/19	新規作成
△1	2024/4/22	新規作成

SPBF : #400バフ研磨



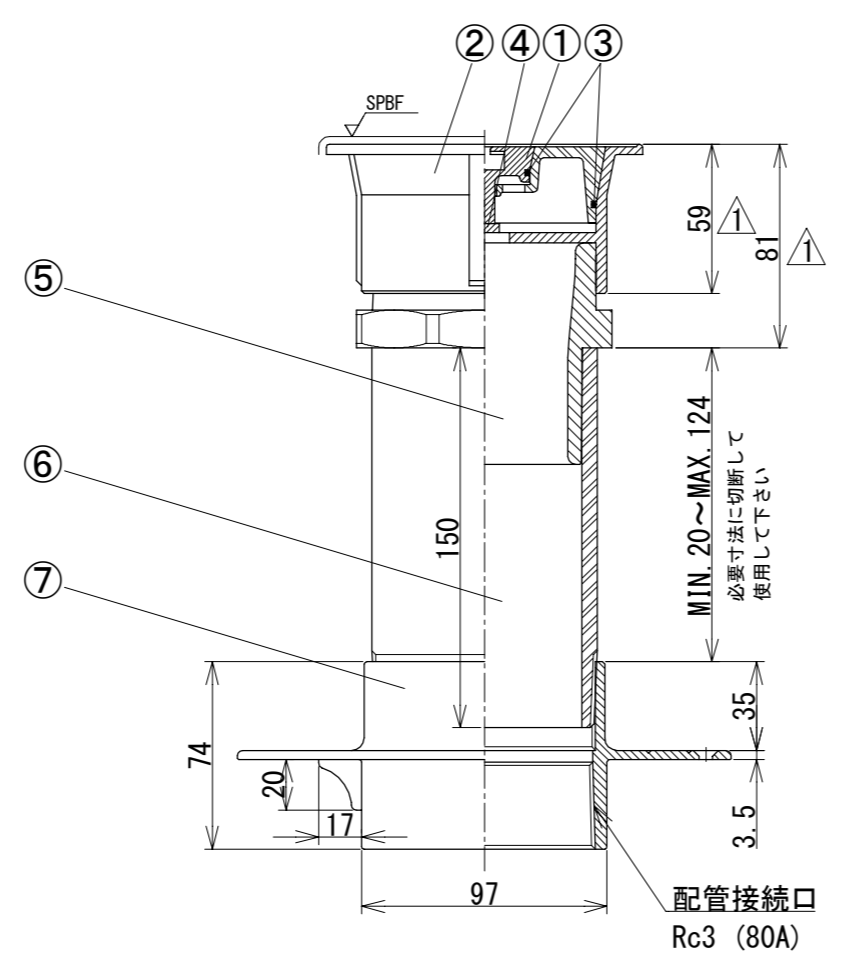
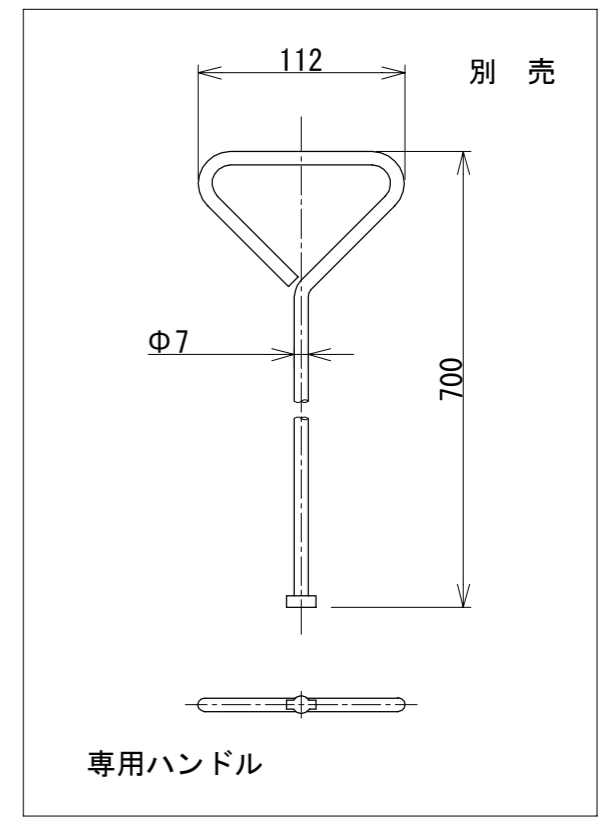
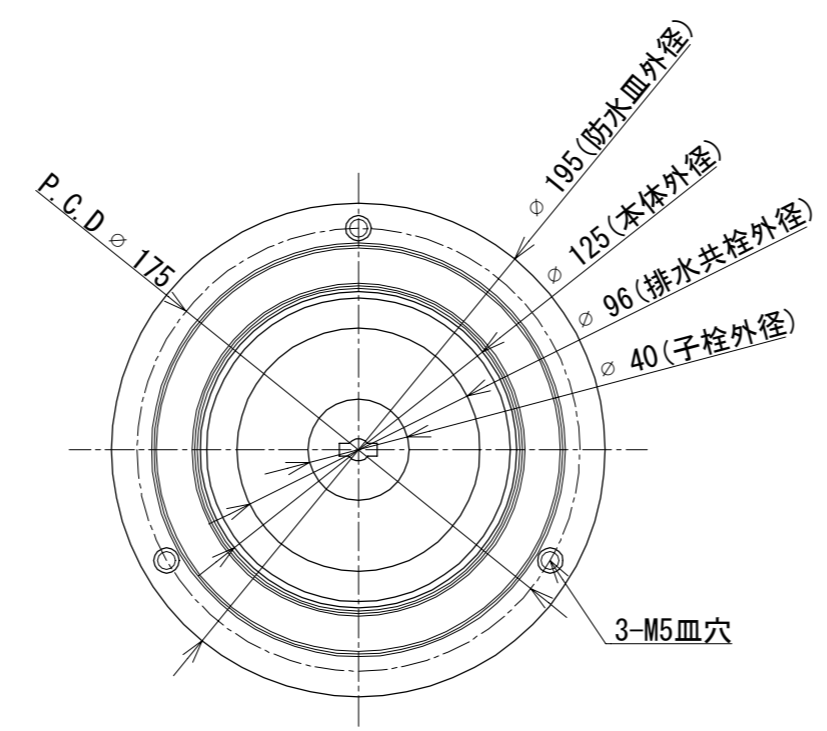
番号	部 材 名	数量	材質 / 備考
①	排 水 共 栓	1	SCS13
②	本 体	1	SCS13
③	オ リ ン グ	2	NBR
④	ナ ッ ト	1	SCS13
⑤	塩ビ管差込アダプター	1	PVC
⑥	片ねじ塩ビ調節管	1	PVC
⑦	防 水 皿	1	SCS13

部品番号①～⑤はセット済みです(品名：塩ビ管差込アダプター付 排水金具 本体部)
 部品番号⑥の片ねじ塩ビ調節管の内径に接着して下さい。

材 質 Material SCS13 / PVC			品 名 Part Name 排水金具 SUS 塩ビアダプター・片ねじ調節管付		
尺度 Scale 1:3	サイズ Size A3	作成日 Date 2024/4/22	型 式 Part No. CH 80PAHA		
承認 Approved K. Yasueda		検 図 Checked K. Yasueda	製 図 Drawing Sakan	図 番 Drawing No. CH-080-PAHA-000	
株式会社水巧エンジニアリング					

No	作成日 Date	変更内容 Note
△0	2023/5/19	新規作成
△1	2024/4/22	新規作成

SPBF : #400バフ研磨



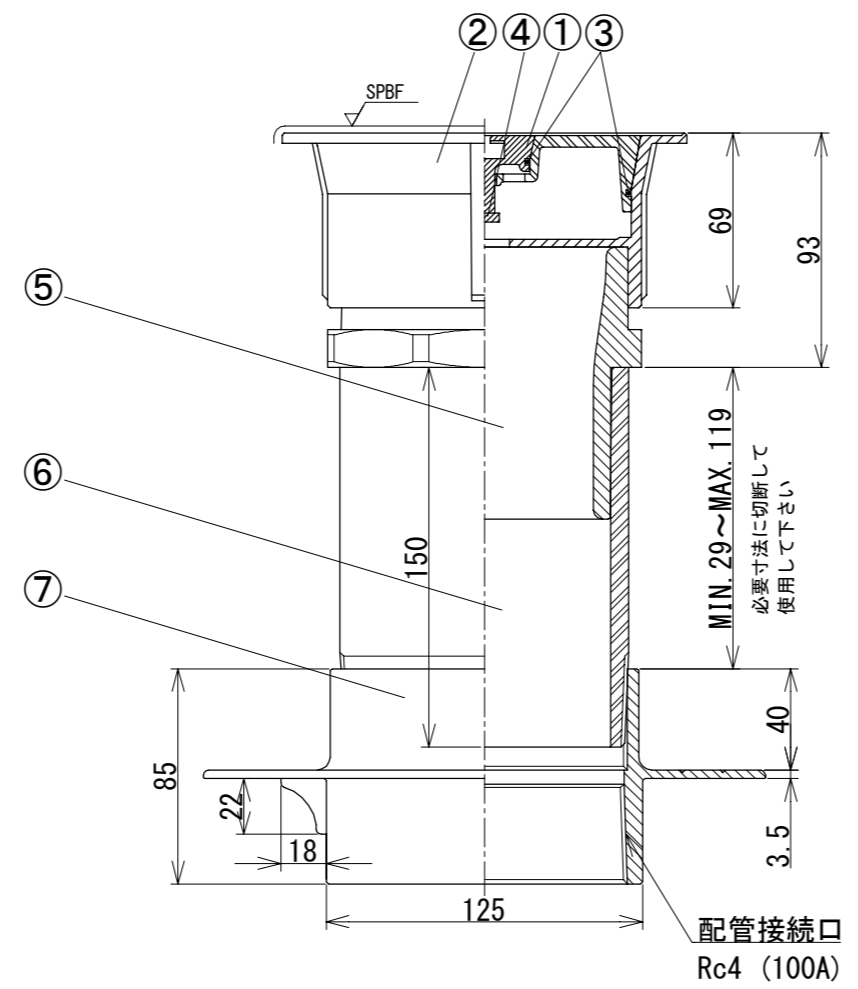
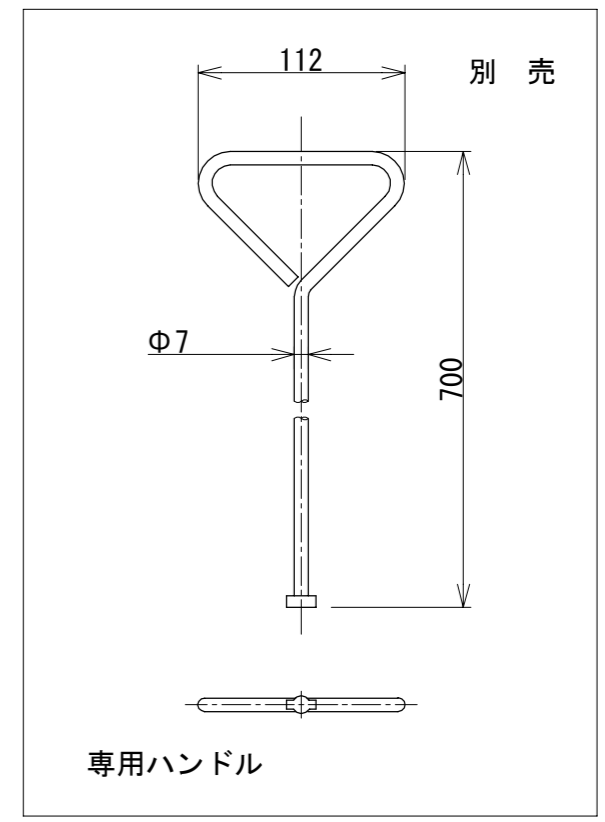
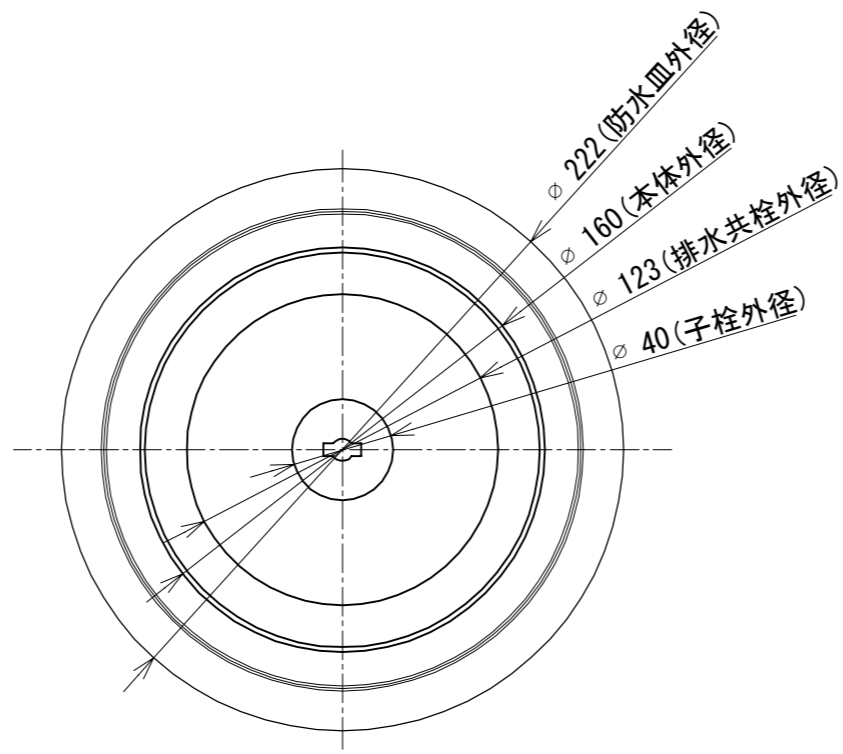
番号	部 材 名	数量	材質 / 備考
①	排 水 共 栓	1	SCS13
②	本 体	1	SCS13
③	○ リ ン グ	2	NBR
④	ナ ッ ト	1	SCS13
⑤	塩ビ管差込アダプター	1	PVC
⑥	片ねじ塩ビ調節管	1	PVC
⑦	防 水 皿	1	SCS13

部品番号①～⑤はセット済みです(品名：塩ビ管差込アダプター付 排水金具 本体部)
 部品番号⑥の片ねじ塩ビ調節管の内径に接着して下さい。

材 質 Material SCS13 / PVC			品 名 Part Name 排水金具 SUS 防水皿ビス穴付 塩ビアダプター・片ねじ調節管付		
尺度 Scale 1:3	サイズ Size A3	作成日 Date 2024/4/22	型 式 Part No. CH 80PAHA 防水皿ビス穴付		
承認 Approved K. Yasueda		検 図 Checked K. Yasueda	製 図 Drawing Sakan	図 番 Drawing No. CH-080-PAHA-SH-000	
株式会社水巧エンジニアリング					

No	作成日 Date	変更内容 Note
△0	2023/5/19	新規作成
△1	2024/4/22	新規作成

SPBF : #400バフ研磨



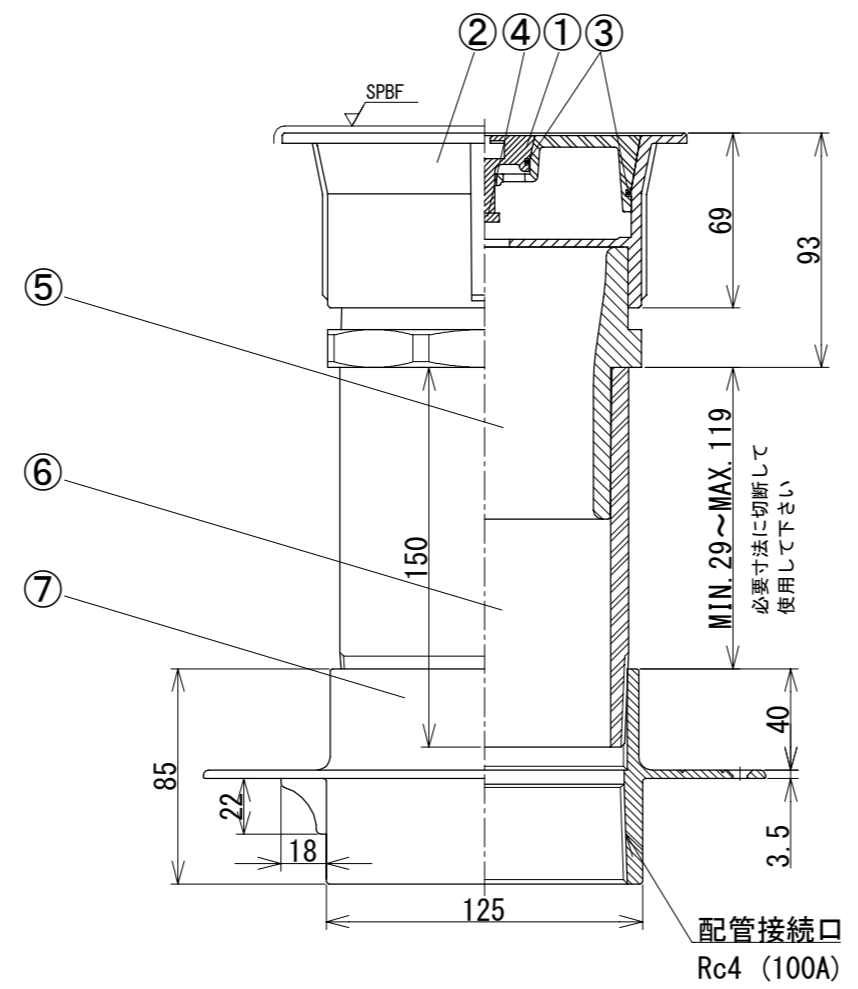
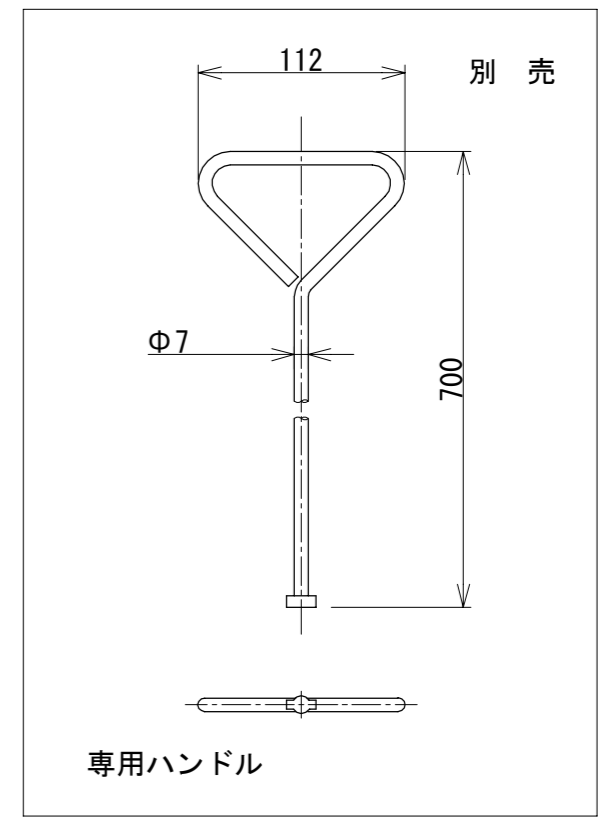
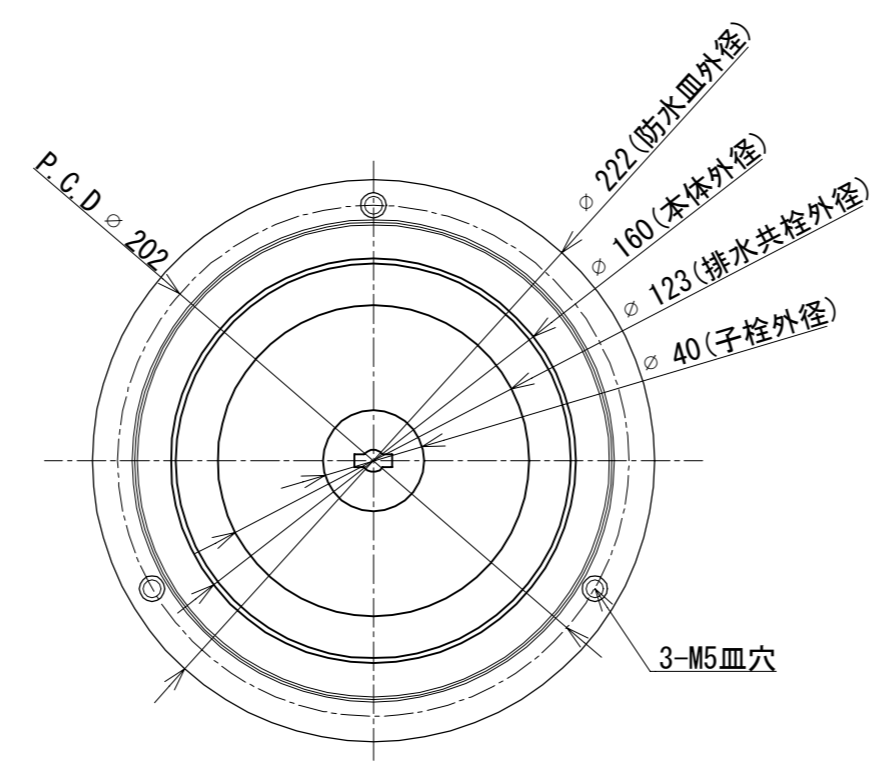
番号	部 材 名	数量	材質 / 備考
①	排 水 共 栓	1	SCS13
②	本 体	1	SCS13
③	○ リ ン グ	2	NBR
④	ナ ッ ト	1	SCS13
⑤	塩ビ管差込アダプター	1	PVC
⑥	片ねじ塩ビ調節管	1	PVC
⑦	防 水 皿	1	SCS13

部品番号①～⑤はセット済みです(品名: 塩ビ管差込アダプター付 排水金具 本体部)
 部品番号⑥の片ねじ塩ビ調節管の内径に接着して下さい。

材 質 Material SCS13 / PVC			品 名 Part Name 排水金具 SUS 塩ビアダプター・片ねじ調節管付		
尺度 Scale 1:3	サイズ Size A3	作成日 Date 2024/4/22	型 式 Part No. CH 100PAHA		
承認 Approved K. Yasueda		検 図 Checked K. Yasueda	製 図 Drawing Sakan	図 番 Drawing No. CH-100-PAHA-000	
株式会社水巧エンジニアリング					

No	作成日 Date	変更内容 Note
△0	2023/5/19	新規作成
△1	2024/4/22	新規作成

SPBF : #400バフ研磨



番号	部 材 名	数量	材質 / 備考
①	排 水 共 栓	1	SCS13
②	本 体	1	SCS13
③	○ リ ン グ	2	NBR
④	ナ ッ ト	1	SCS13
⑤	塩ビ管差込アダプター	1	PVC
⑥	片ねじ塩ビ調節管	1	PVC
⑦	防 水 皿	1	SCS13

部品番号①～⑤はセット済品です(品名：塩ビ管差込アダプター付 排水金具 本体部)
 部品番号⑥の片ねじ塩ビ調節管の内径に接着して下さい。

材 質 Material SCS13 / PVC			品 名 Part Name 排水金具 SUS 防水皿ビス穴付 塩ビアダプター・片ねじ調節管付	
尺度 Scale 1:3	サイズ Size A3	作成日 Date 2024/4/22	型 式 Part No. CH 100PAHA 防水皿ビス穴付	
承認 Approved K. Yasueda		検 図 Checked K. Yasueda	製 図 Drawing Sakan	図 番 Drawing No. CH-100-PAHA-SH-000
株式会社水巧エンジニアリング				