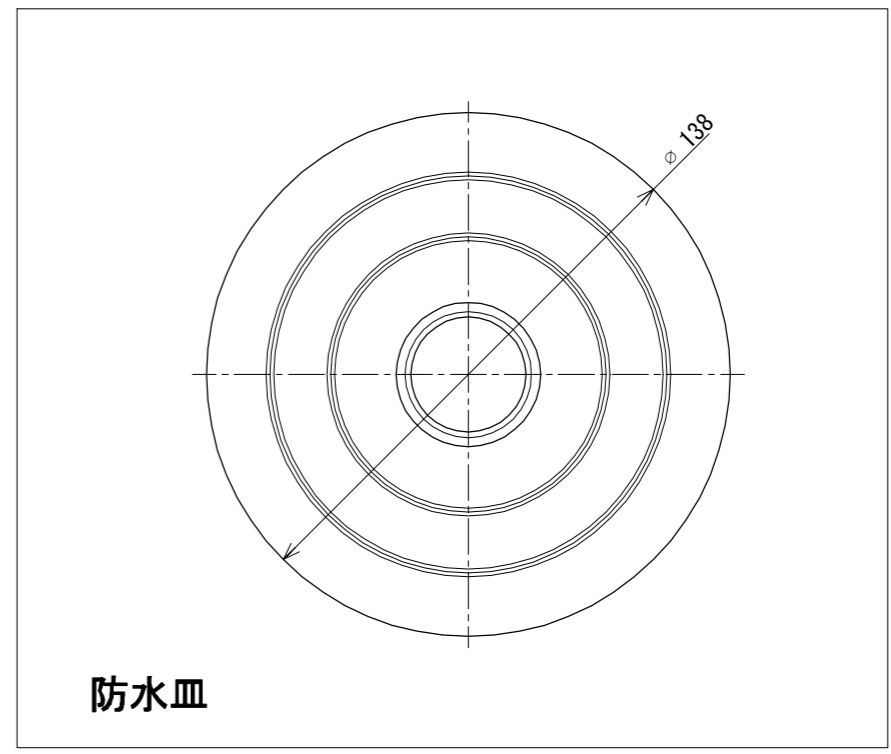
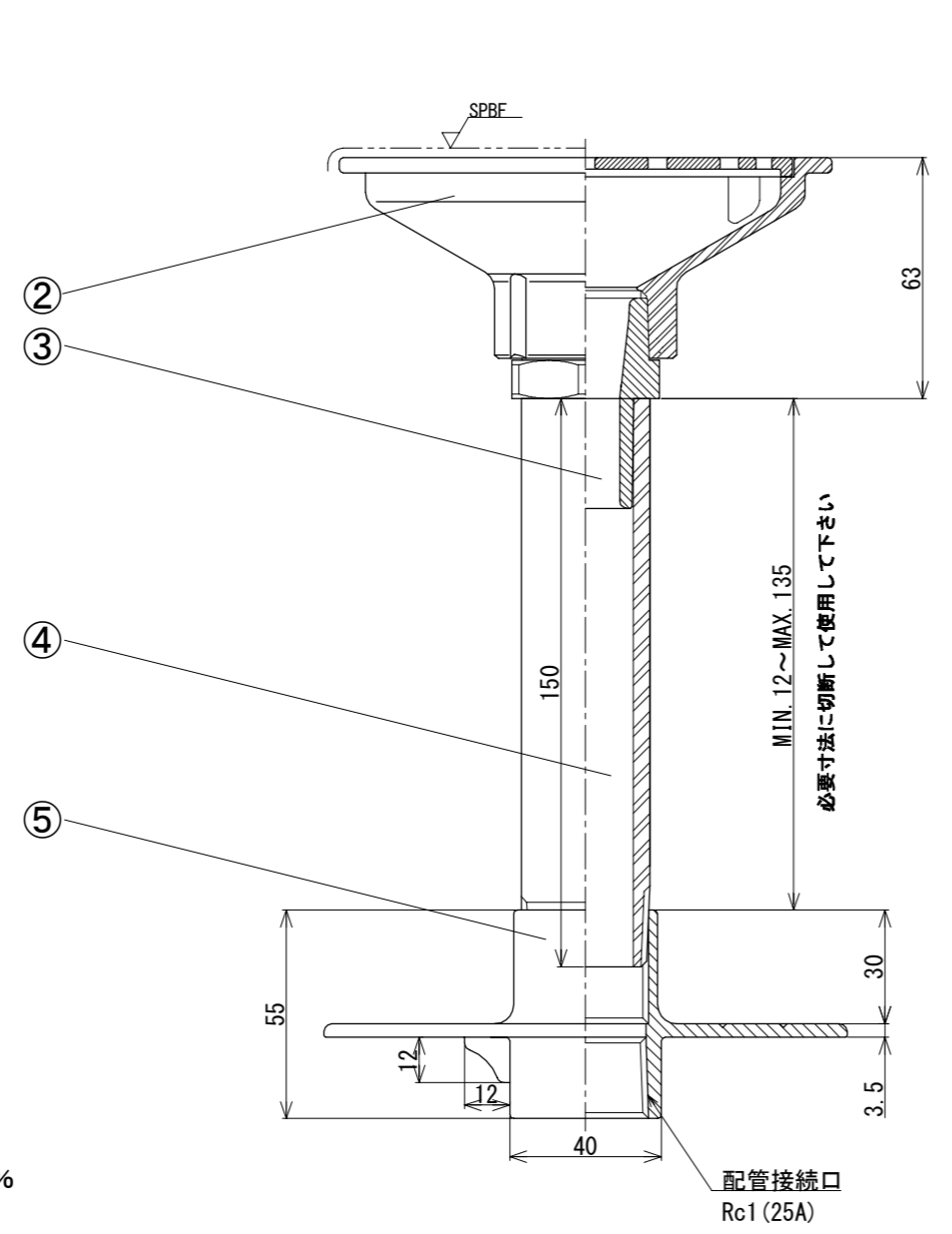
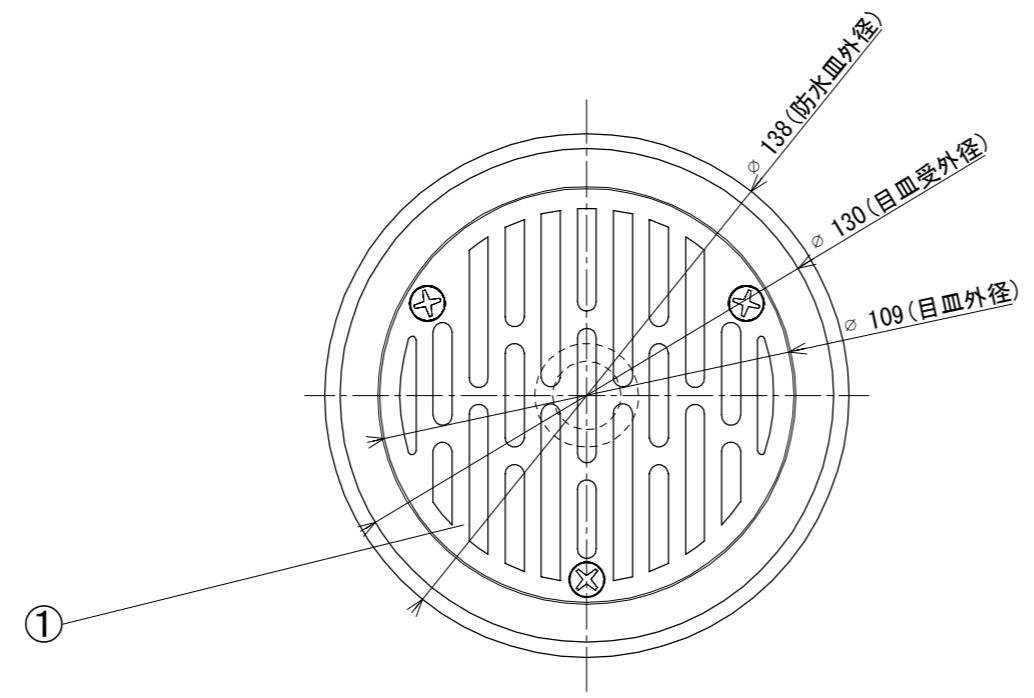


SPBF : #400バフ研磨

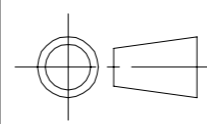


防水皿

目皿開口率 : VP断面積比 715%

部品番号①②③はセット済品です(品名 : 塩ビ管差込アダプター付 底面循環金具 目皿部)
 部品番号④の片ねじ塩ビ調節管の内径に接着して下さい。

| 番号 | 部 材 名 | 数量 | 材質 / 備考 |
|----|------------|----|---------|
| ① | 目 皿 | 1 | SCS13 |
| ② | 目 皿 受 | 1 | SCS13 |
| ③ | 塩ビ管差込アダプター | 1 | PVC |
| ④ | 片ねじ塩ビ調節管 | 1 | PVC |
| ⑤ | 防 水 皿 | 1 | SCS13 |

| | | | | | |
|---|-----------------|---------------------------|--|----------------------|------------------------------------|
| 材 質 Material SCS13 / PVC | | | 品 名 Part Name 底面循環金具 SUS 塩ビアダプター・片ねじ調節管付 | | |
| 尺 度 Scale 1 : 2 | サイ ズ Size A3 | 作 成 日 Date 2023/5/19 | 型 式 Part No. CS 25PAHA | | |
|  | | 承認 Approved K. Yasueda | 検 図 Checked S. Yasueda | 製 図 Drawing Sakan | 図 番 Drawing No. CS-025-PAHA-000 |
| 株式会社水巧エンジニアリング | | | | | |

1 2 3 4 5 6 7 8

A

B

C

D

E

F

A

B

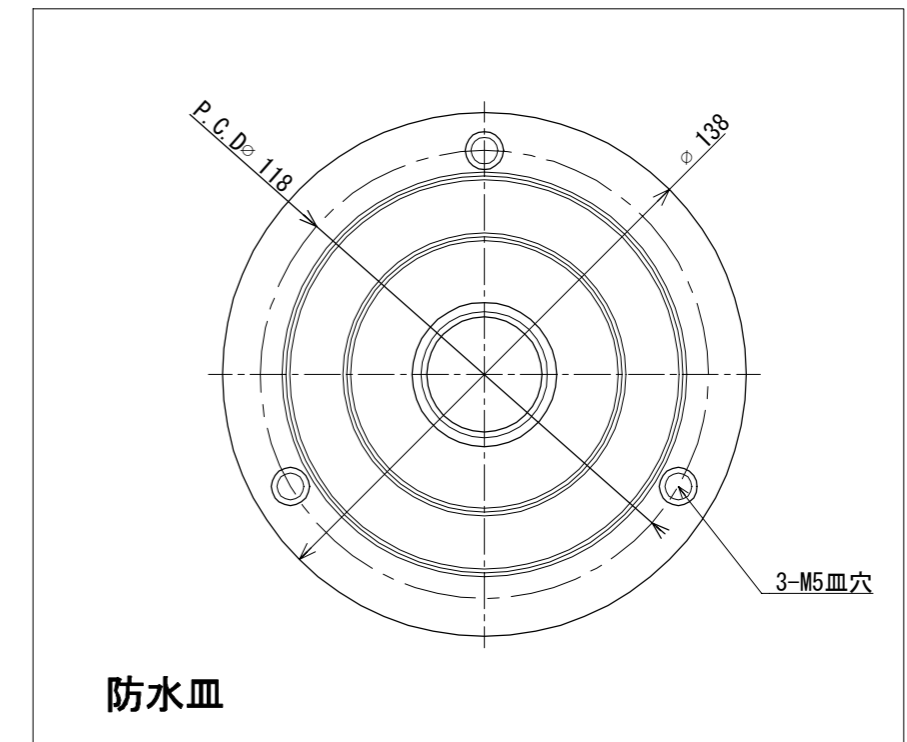
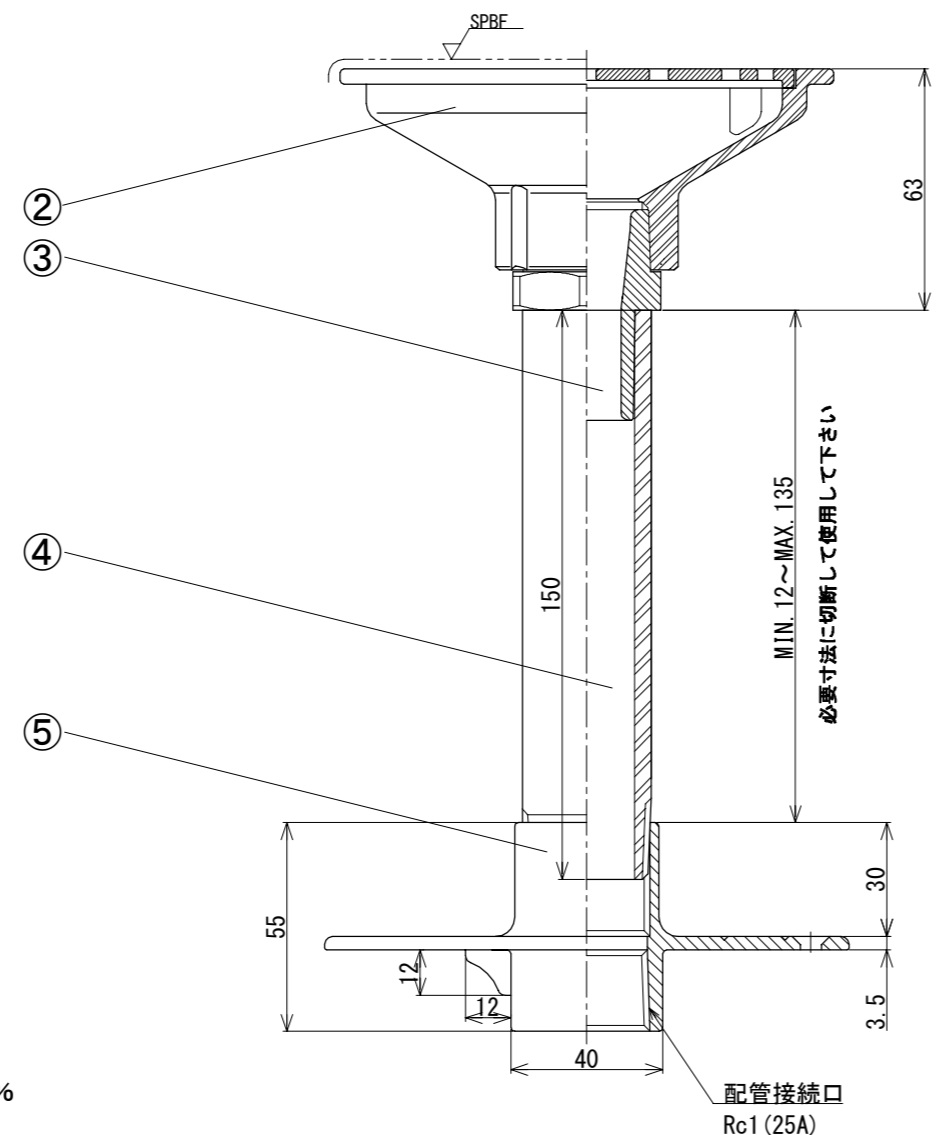
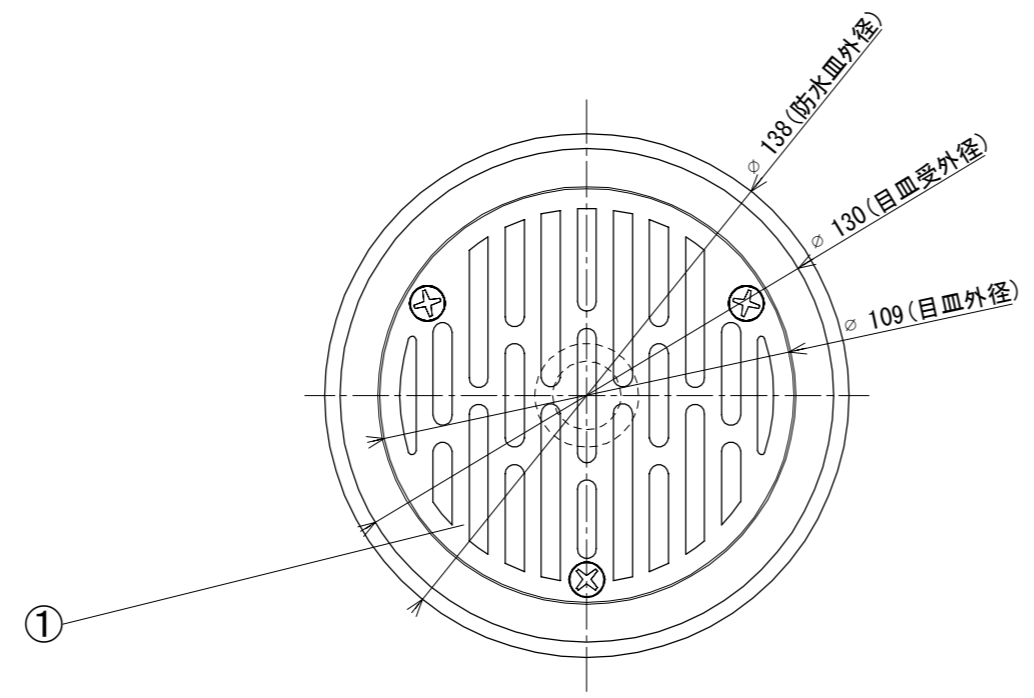
C

D

E

F

SPBF : #400バフ研磨

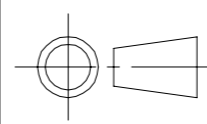


防水皿

| 番号 | 部 材 名 | 数量 | 材質 / 備考 |
|----|------------|----|---------|
| ① | 目 皿 | 1 | SCS13 |
| ② | 目 皿 受 | 1 | SCS13 |
| ③ | 塩ビ管差込アダプター | 1 | PVC |
| ④ | 片ねじ塩ビ調節管 | 1 | PVC |
| ⑤ | 防 水 皿 | 1 | SCS13 |

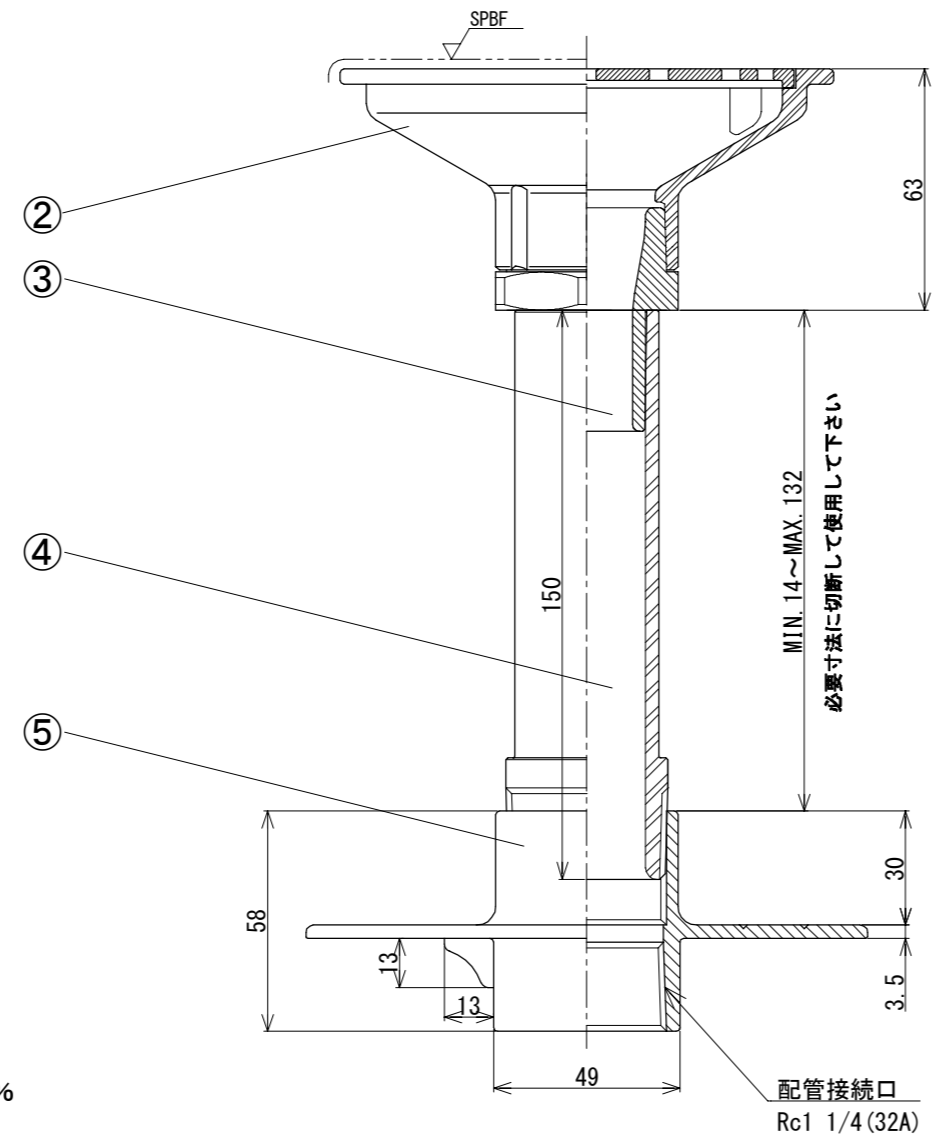
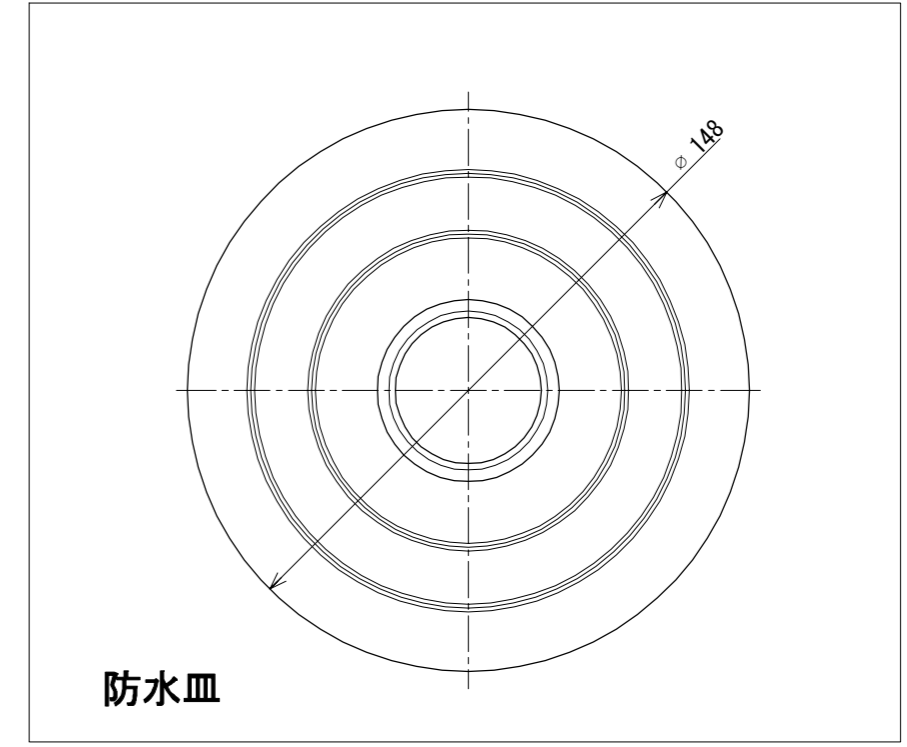
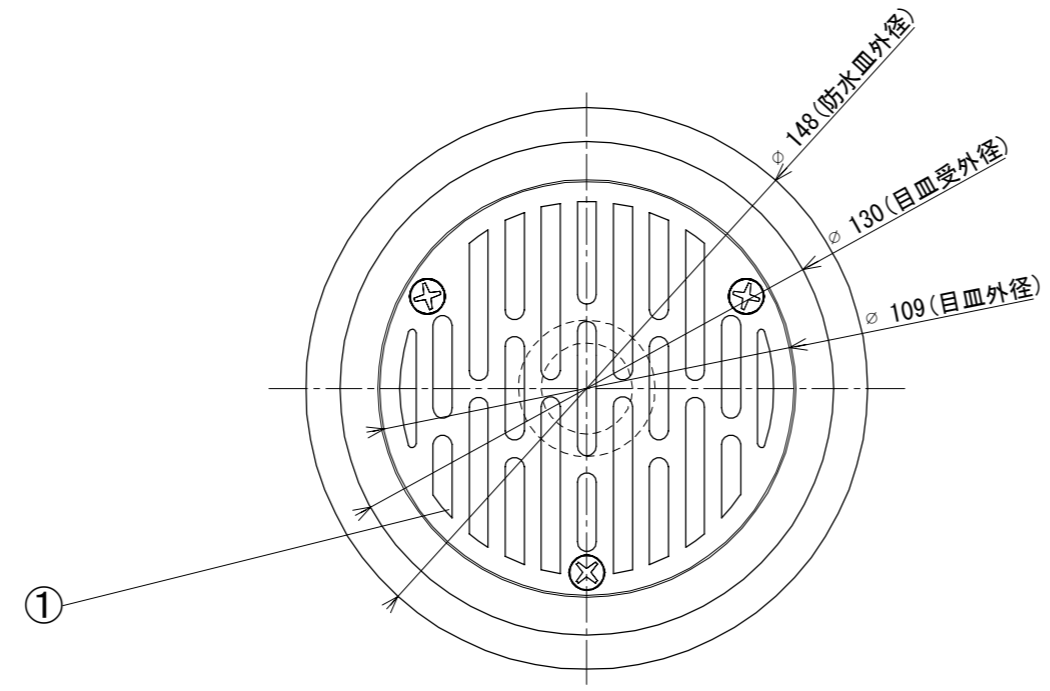
目皿開口率 : VP断面積比 715%

部品番号①②③はセット済品です(品名 : 塩ビ管差込アダプター付 底面循環金具 目皿部)
部品番号④の片ねじ塩ビ調節管の内径に接着して下さい。

| | | | | | |
|---|-----------------|---------------------------|--|----------------------|---------------------------------------|
| 材 質 Material SCS13 / PVC | | | 品 名 Part Name 底面循環金具 SUS 防水皿ビス穴付 塩ビアダプター・片ねじ調節管付 | | |
| 尺 度 Scale 1 : 2 | サイ ズ Size A3 | 作 成 日 Date 2023/5/19 | 型 式 Part No. CS-25PAHA 防水皿ビス穴付 | | |
|  | | 承認 Approved K. Yasueda | 検 図 Checked S. Yasueda | 製 図 Drawing Sakan | 図 番 Drawing No. CS-025-PAHA-SH-000 |
| 株式会社水巧エンジニアリング | | | | | |

1 2 3 4 5 6 7 8

SPBF : #400バフ研磨

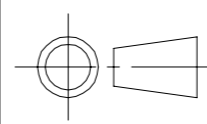


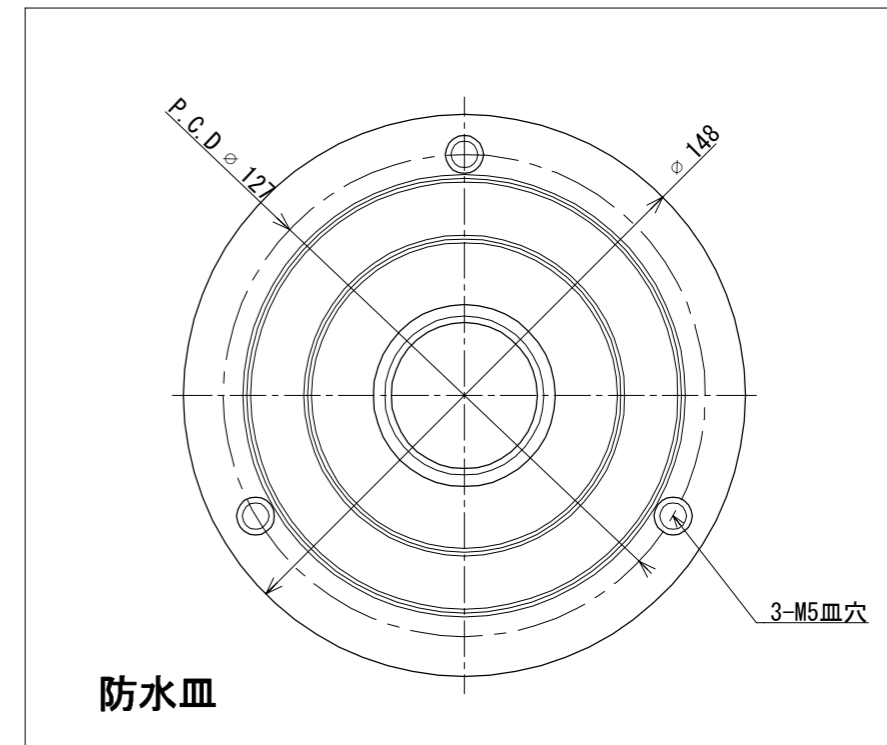
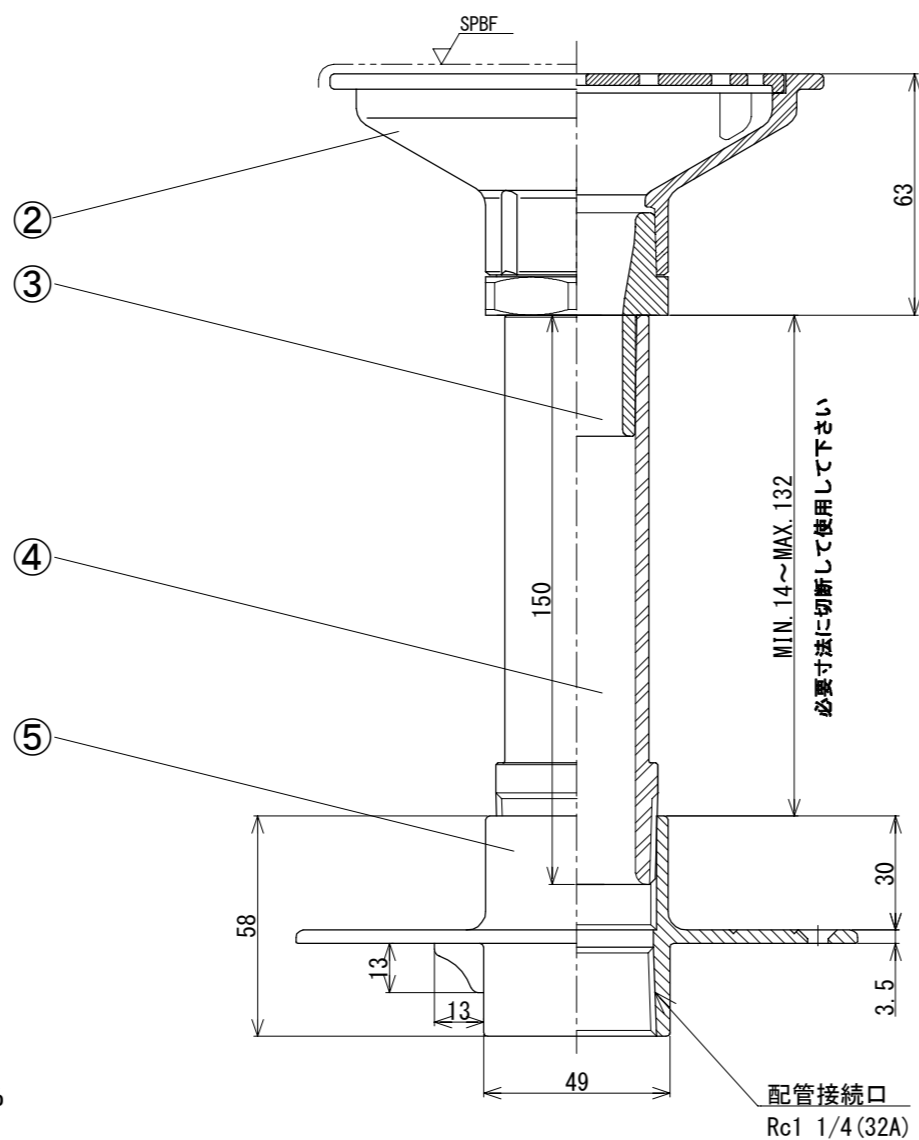
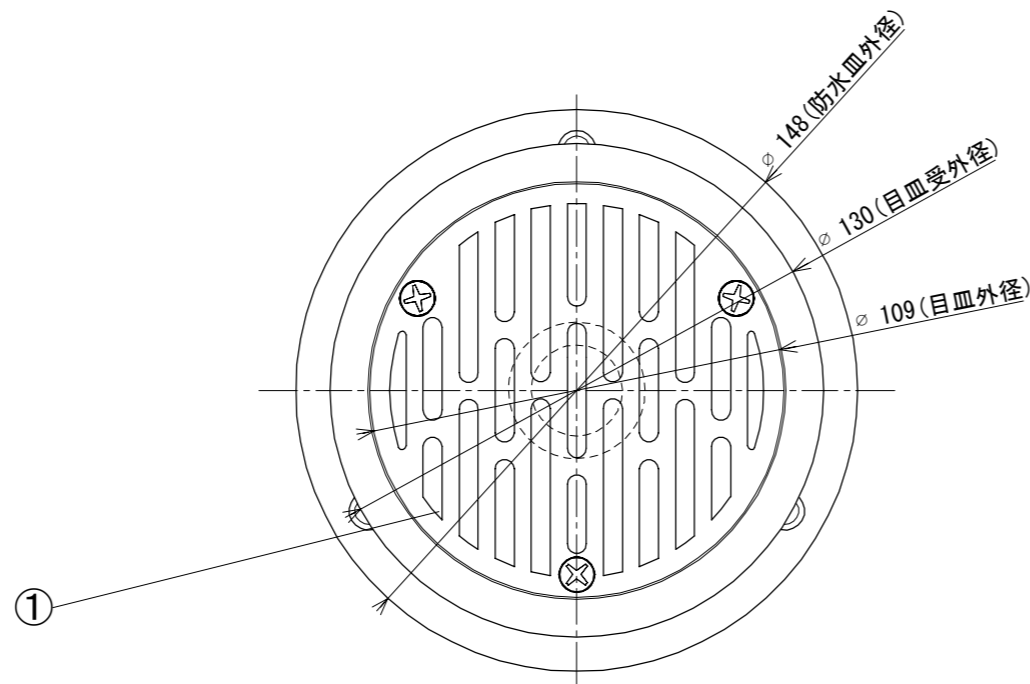
防水皿

| 番号 | 部 材 名 | 数量 | 材質 / 備考 |
|----|------------|----|---------|
| ① | 目 皿 | 1 | SCS13 |
| ② | 目 皿 受 | 1 | SCS13 |
| ③ | 塩ビ管差込アダプター | 1 | PVC |
| ④ | 片ねじ塩ビ調節管 | 1 | PVC |
| ⑤ | 防 水 皿 | 1 | SCS13 |

目皿開口率 : VP断面積比 465%

部品番号①②③はセット済品です(品名 : 塩ビ管差込アダプター付 底面循環金具 目皿部)
部品番号④の片ねじ塩ビ調節管の内径に接着して下さい。

| | | | | | |
|---|-----------------|---------------------------|--|----------------------|------------------------------------|
| 材 質 Material SCS13 / PVC | | | 品 名 Part Name 底面循環金具 SUS 塩ビアダプター・片ねじ調節管付 | | |
| 尺 度 Scale 1 : 2 | サイ ズ Size A3 | 作 成 日 Date 2023/5/19 | 型 式 Part No. CS 32PAHA | | |
|  | | 承認 Approved K. Yasueda | 検 図 Checked S. Yasueda | 製 図 Drawing Sakan | 図 番 Drawing No. CS-032-PAHA-000 |
| 株式会社水巧エンジニアリング | | | | | |

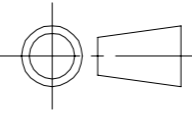


SPBF : #400バフ研磨

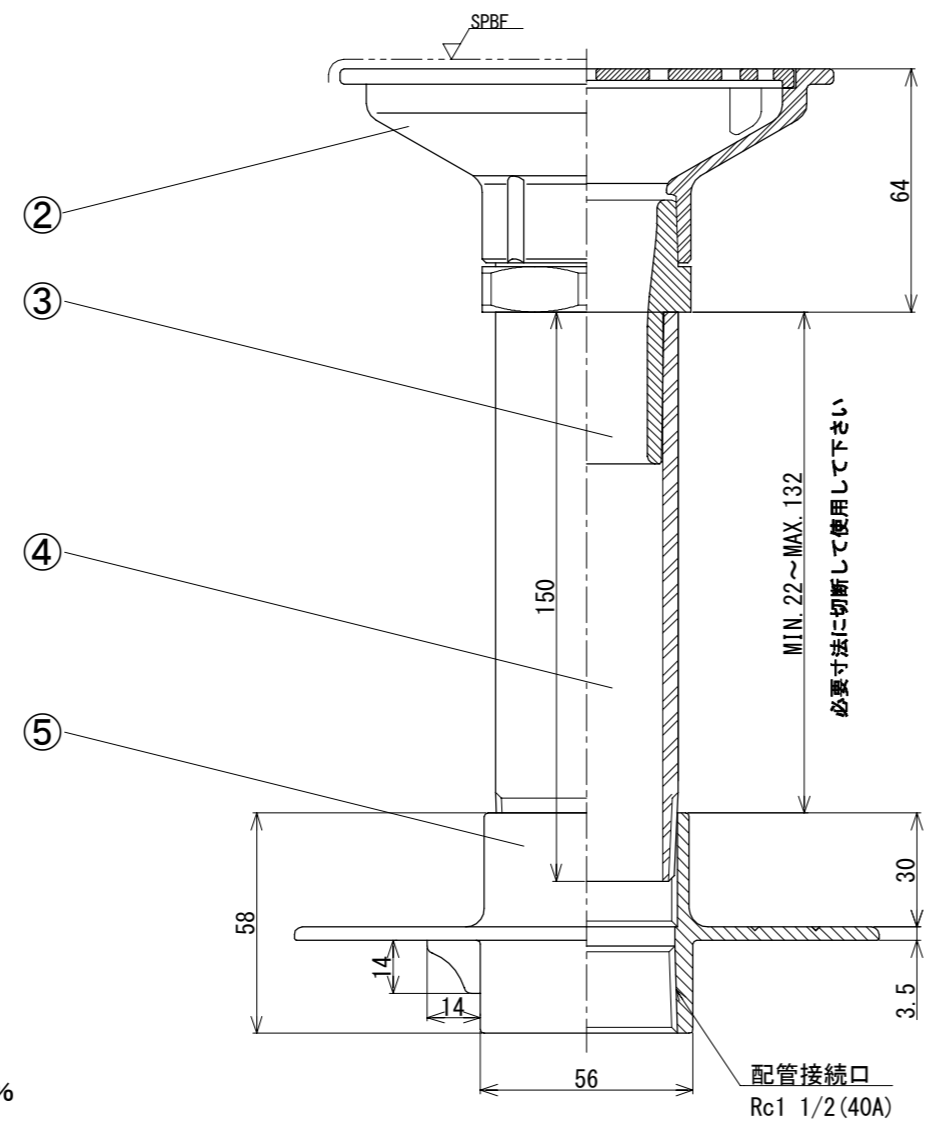
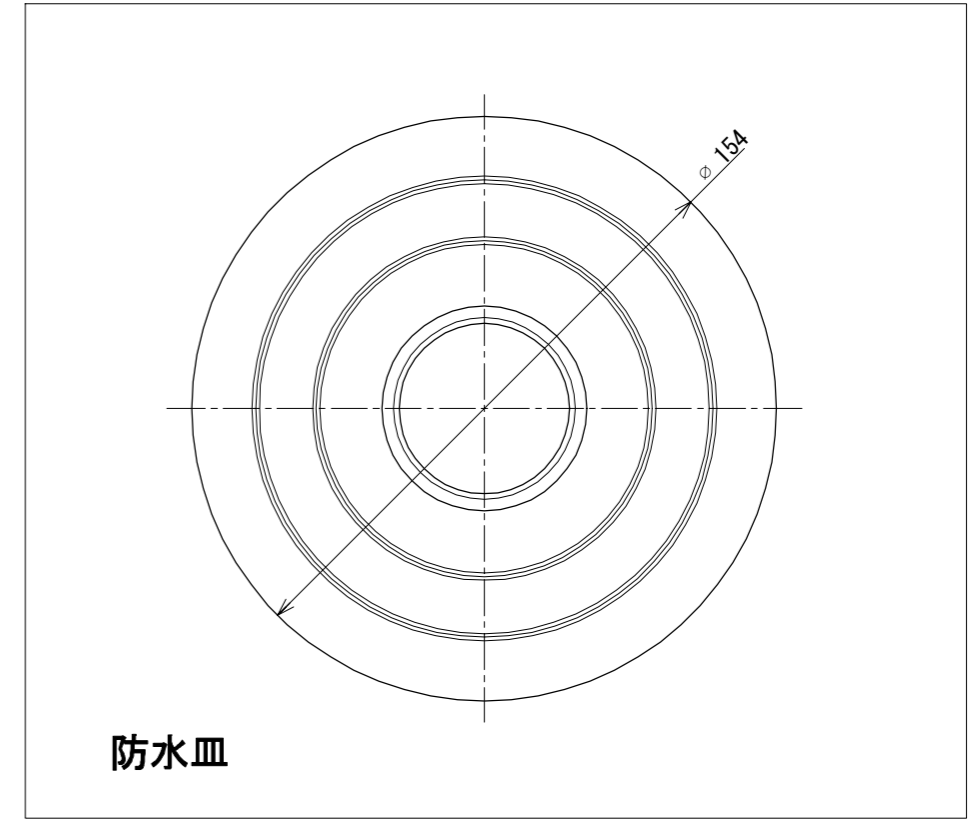
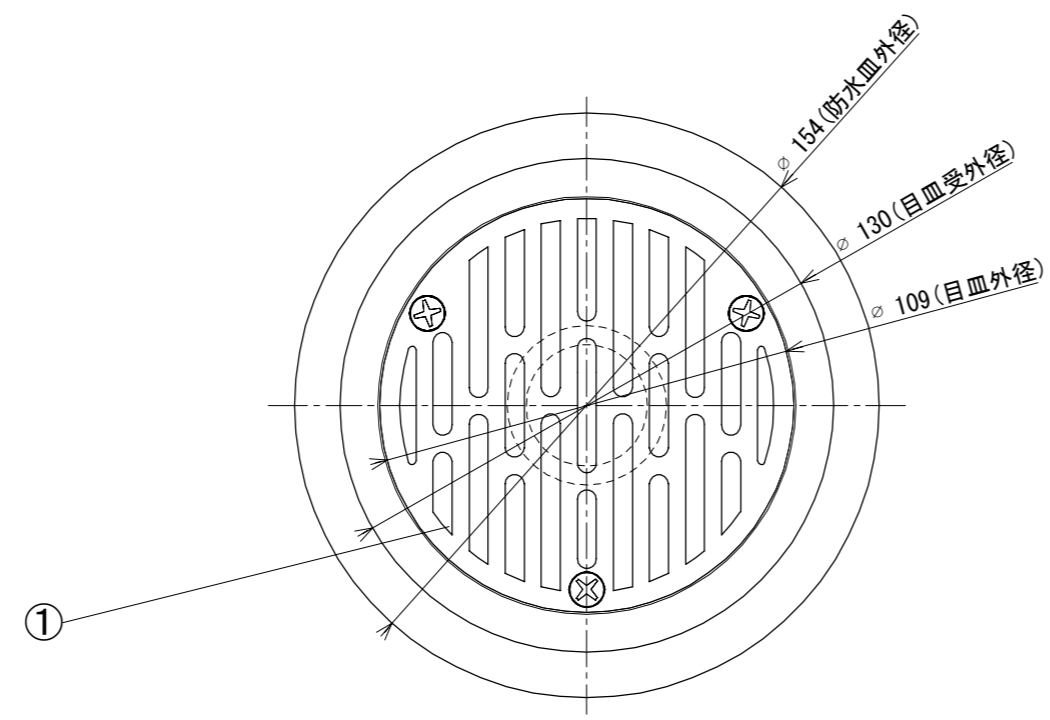
| 番号 | 部 材 名 | 数量 | 材質 / 備考 |
|----|------------|----|---------|
| ① | 目 皿 | 1 | SCS13 |
| ② | 目 皿 受 | 1 | SCS13 |
| ③ | 塩ビ管差込アダプター | 1 | PVC |
| ④ | 片ねじ塩ビ調節管 | 1 | PVC |
| ⑤ | 防 水 皿 | 1 | SCS13 |

目皿開口率 : VP断面積比 465%

部品番号①②③はセット済品です(品名 : 塩ビ管差込アダプター付 底面循環金具 目皿部)
部品番号④の片ねじ塩ビ調節管の内径に接着して下さい。

| | | | | | |
|---|-----------------|---------------------------|--|----------------------|---------------------------------------|
| 材 質 Material SCS13 / PVC | | | 品 名 Part Name 底面循環金具 SUS 防水皿ビス穴付 塩ビアダプター・片ねじ調節管付 | | |
| 尺 度 Scale 1 : 2 | サイ ズ Size A3 | 作 成 日 Date 2023/5/19 | 型 式 Part No. CS 32PAHA 防水皿ビス穴付 | | |
|  | | 承認 Approved K. Yasueda | 検 図 Checked S. Yasueda | 製 図 Drawing Sakan | 図 番 Drawing No. CS-032-PAHA-SH-000 |
| 株式会社水巧エンジニアリング | | | | | |

SPBF : #400バフ研磨



防水皿

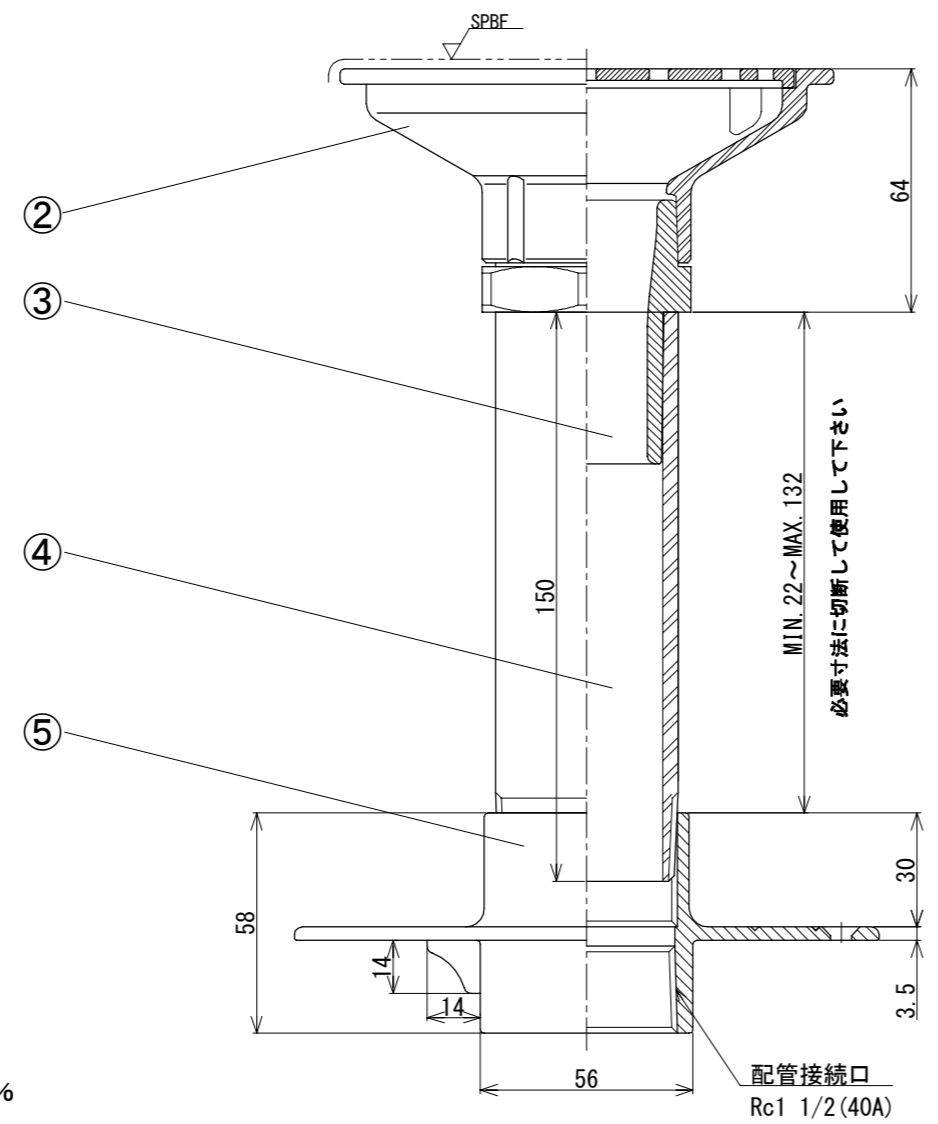
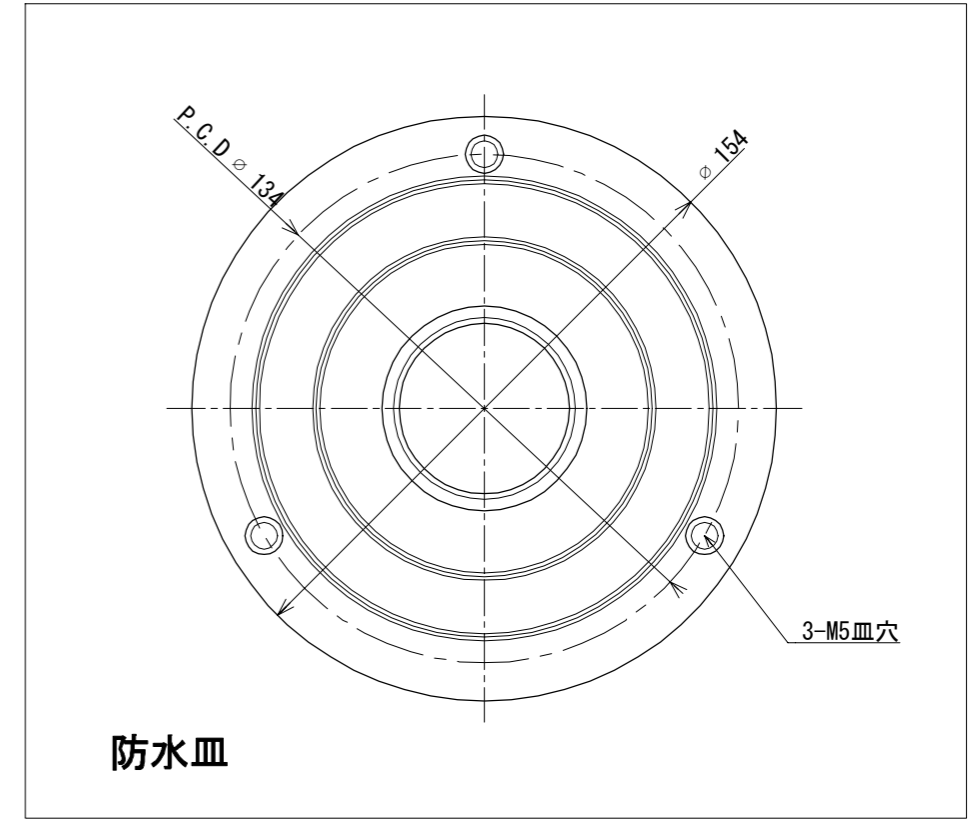
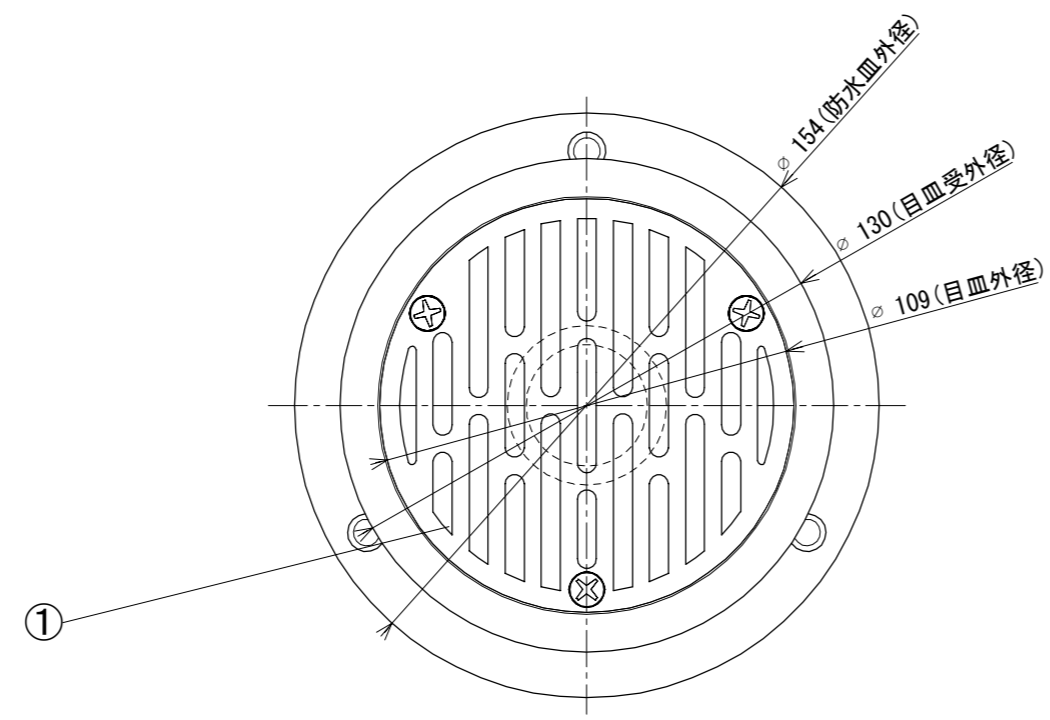
| 番号 | 部 材 名 | 数量 | 材質 / 備考 |
|----|------------|----|---------|
| ① | 目 皿 | 1 | SCS13 |
| ② | 目 皿 受 | 1 | SCS13 |
| ③ | 塩ビ管差込アダプター | 1 | PVC |
| ④ | 片ねじ塩ビ調節管 | 1 | PVC |
| ⑤ | 防 水 皿 | 1 | SCS13 |

目皿開口率 : VP断面積比 279%

部品番号①②③はセット済品です(品名 : 塩ビ管差込アダプター付 底面循環金具 目皿部)
 部品番号④の片ねじ塩ビ調節管の内径に接着して下さい。

| | | | | | |
|-----------------------------|-----------------|---------------------------|--|----------------------|------------------------------------|
| 材 質 Material SCS13 / PVC | | | 品 名 Part Name 底面循環金具 SUS 塩ビアダプター・片ねじ調節管付 | | |
| 尺 度 Scale 1 : 2 | サイ ズ Size A3 | 作 成 日 Date 2023/5/19 | 型 式 Part No. CS 40PAHA | | |
| | | 承認 Approved K. Yasueda | 検 図 Checked S. Yasueda | 製 図 Drawing Sakan | 図 番 Drawing No. CS-040-PAHA-000 |
| 株式会社水巧エンジニアリング | | | | | |

SPBF : #400バフ研磨

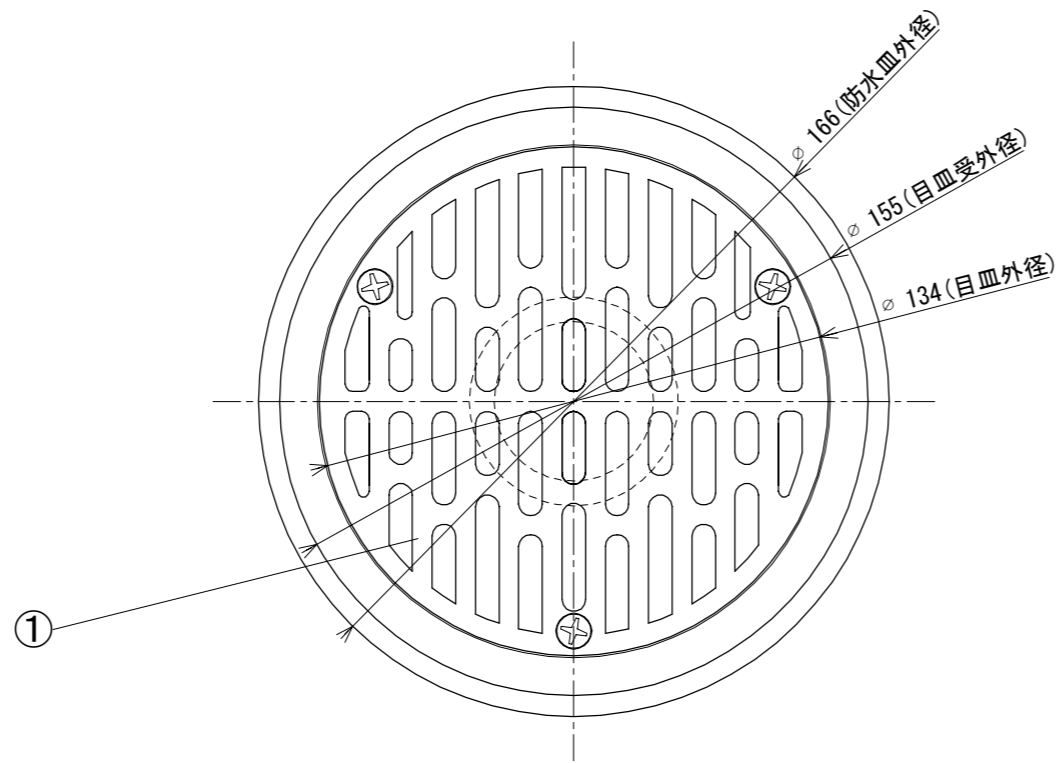


目皿開口率 : VP断面積比 279%

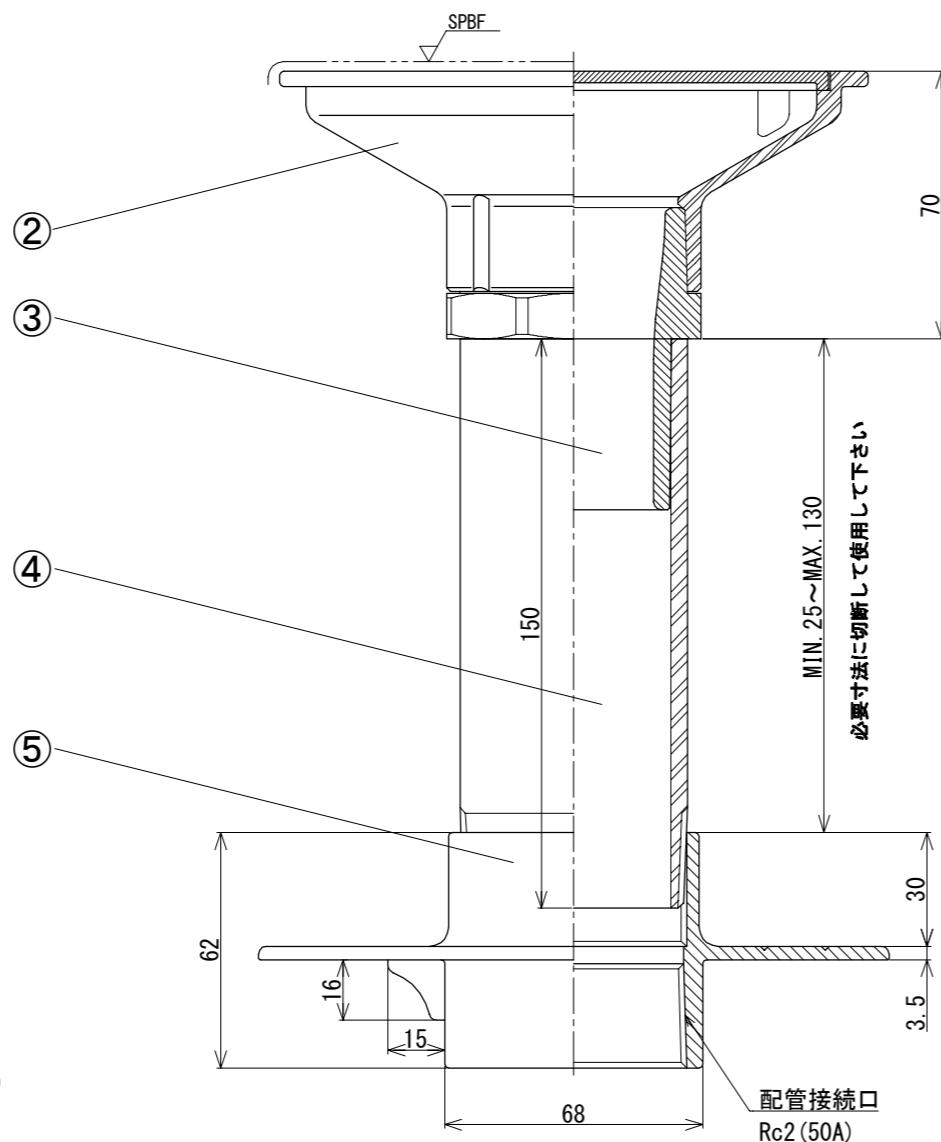
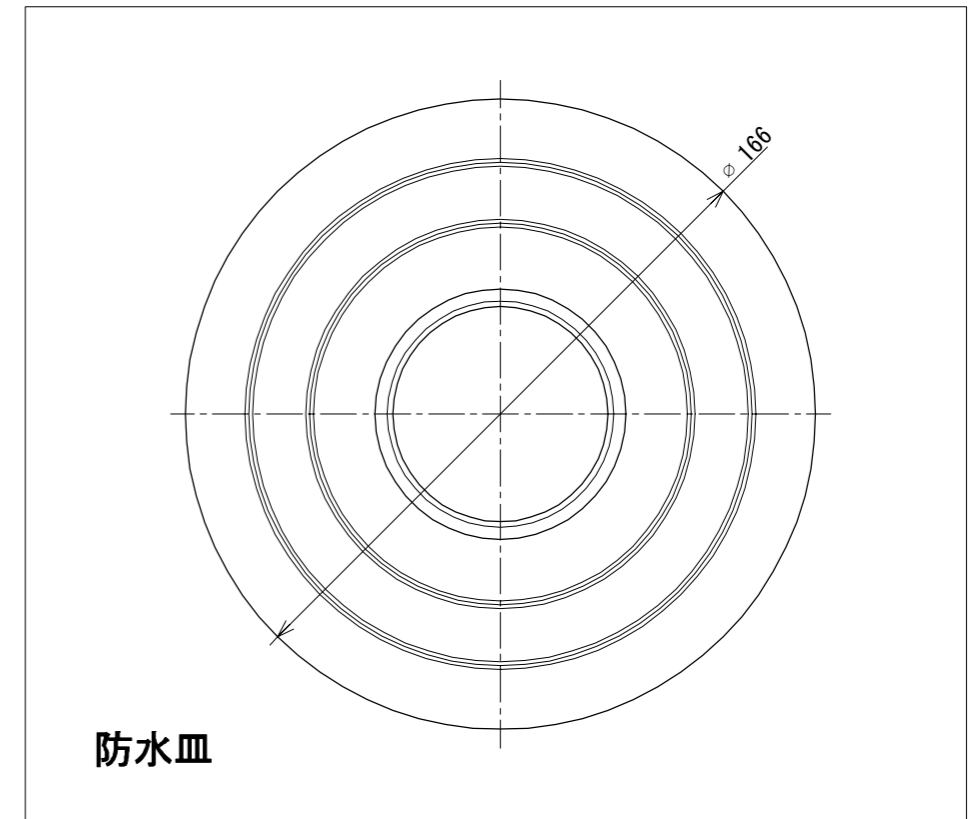
部品番号①②③はセット済品です(品名 : 塩ビ管差込アダプター付 底面循環金具 目皿部)
 部品番号④の片ねじ塩ビ調節管の内径に接着して下さい。

| 番号 | 部 材 名 | 数量 | 材質 / 備考 |
|----|------------|----|---------|
| ① | 目 皿 | 1 | SCS13 |
| ② | 目 皿 受 | 1 | SCS13 |
| ③ | 塩ビ管差込アダプター | 1 | PVC |
| ④ | 片ねじ塩ビ調節管 | 1 | PVC |
| ⑤ | 防 水 皿 | 1 | SCS13 |

| | | | | | |
|-----------------------------|-----------------|---------------------------|--|----------------------|---------------------------------------|
| 材 質 Material SCS13 / PVC | | | 品 名 Part Name 底面循環金具 SUS 防水皿ビス穴付 塩ビアダプター・片ねじ調節管付 | | |
| 尺 度 Scale 1 : 2 | サイ ズ Size A3 | 作 成 日 Date 2023/5/19 | 型 式 Part No. CS 40PAHA 防水皿ビス穴付 | | |
| | | 承認 Approved K. Yasueda | 検 図 Checked S. Yasueda | 製 図 Drawing Sakan | 図 番 Drawing No. CS-040-PAHA-SH-000 |
| 株式会社水巧エンジニアリング | | | | | |



SPBF : #400バフ研磨



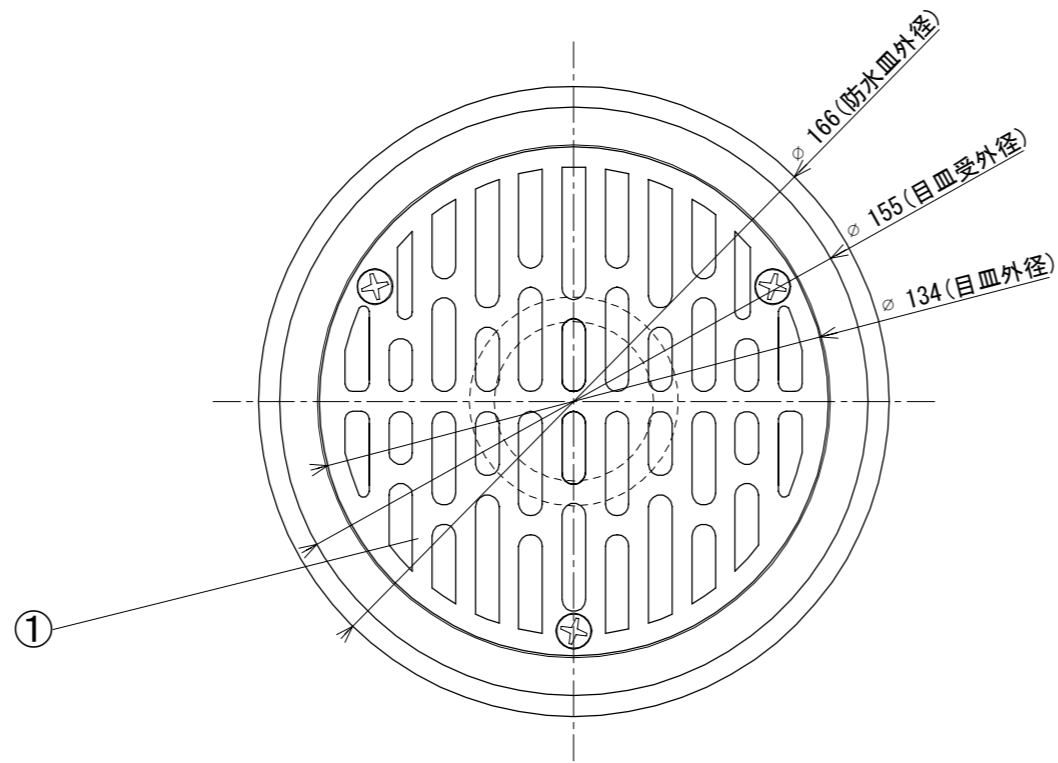
防水皿

| 番号 | 部 材 名 | 数量 | 材質 / 備考 |
|----|------------|----|---------|
| ① | 目 皿 | 1 | SCS13 |
| ② | 目 皿 受 | 1 | SCS13 |
| ③ | 塩ビ管差込アダプター | 1 | PVC |
| ④ | 片ねじ塩ビ調節管 | 1 | PVC |
| ⑤ | 防 水 皿 | 1 | SCS13 |

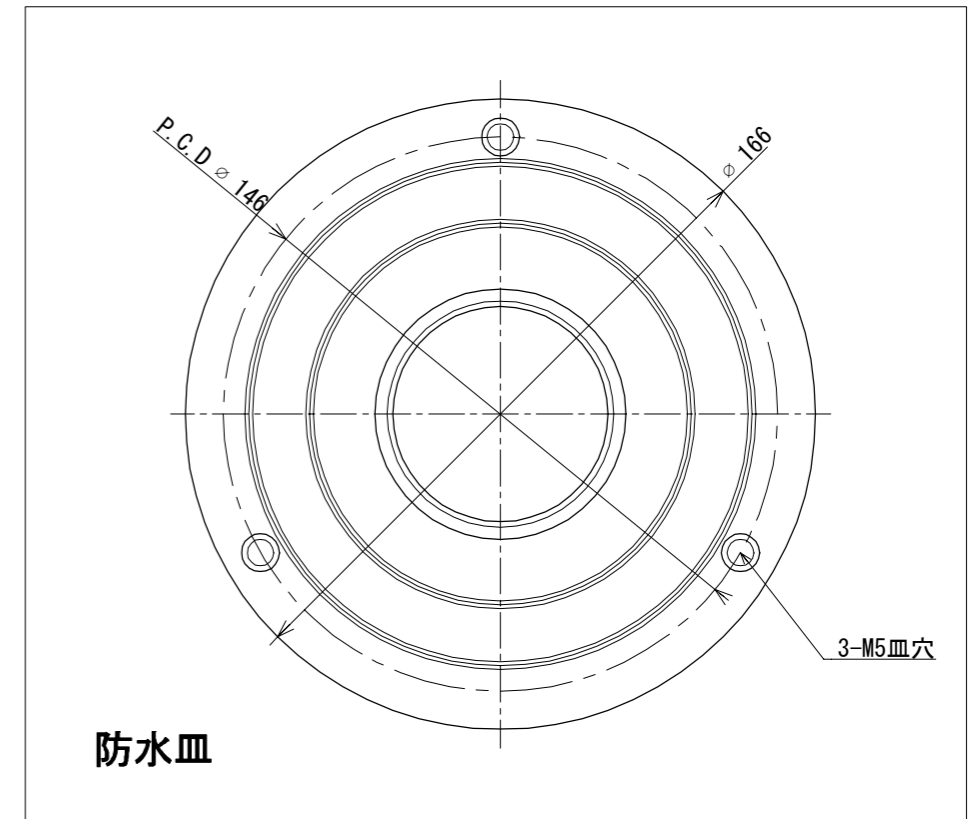
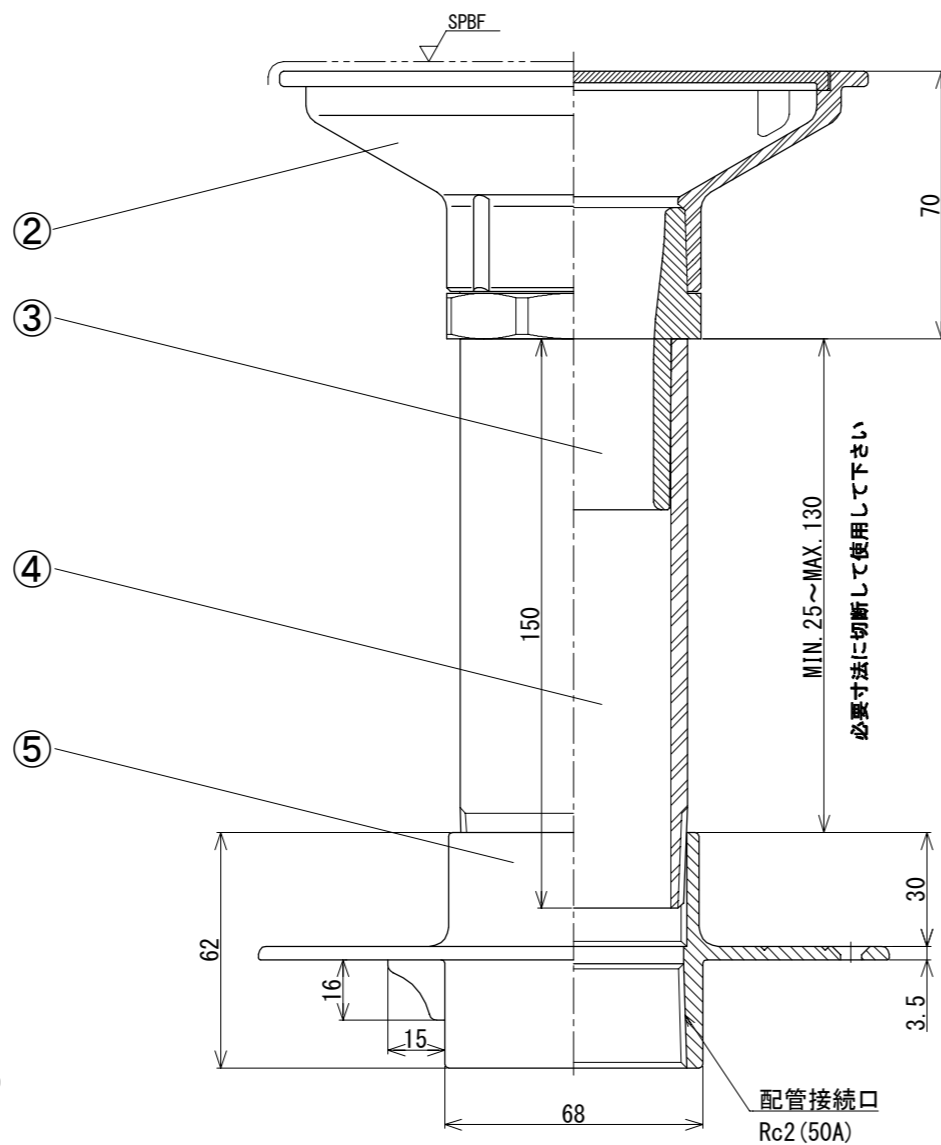
目皿開口率 : VP断面積比 259%

部品番号①②③はセット済品です(品名 : 塩ビ管差込アダプター付 底面循環金具 目皿部)
部品番号④の片ねじ塩ビ調節管の内径に接着して下さい。

| | | | | | |
|-----------------------------|-----------------|----------------------------|--|----------------------|------------------------------------|
| 材 質 Material SCS13 / PVC | | | 品 名 Part Name 底面循環金具 SUS 塩ビアダプター・片ねじ調節管付 | | |
| 尺 度 Scale 1 : 2 | サイ ズ Size A3 | 作 成 日 Date 2023/5/19 | 型 式 Part No. CS 50PAHA | | |
| | | 承 認 Approved K. Yasueda | 検 図 Checked S. Yasueda | 製 図 Drawing Sakan | 図 番 Drawing No. CS-050-PAHA-000 |
| 株式会社水巧エンジニアリング | | | | | |



SPBF : #400バフ研磨



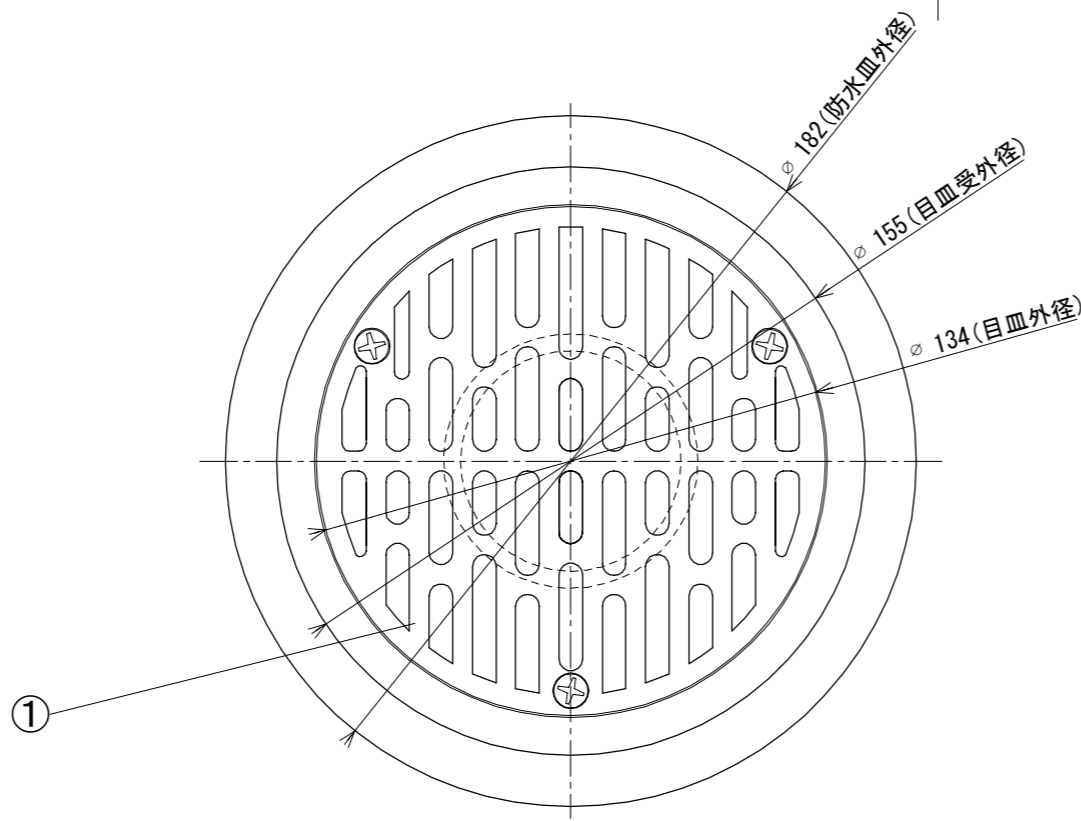
防水皿

| 番号 | 部 材 名 | 数量 | 材質 / 備考 |
|----|------------|----|---------|
| ① | 目 皿 | 1 | SCS13 |
| ② | 目 皿 受 | 1 | SCS13 |
| ③ | 塩ビ管差込アダプター | 1 | PVC |
| ④ | 片ねじ塩ビ調節管 | 1 | PVC |
| ⑤ | 防 水 皿 | 1 | SCS13 |

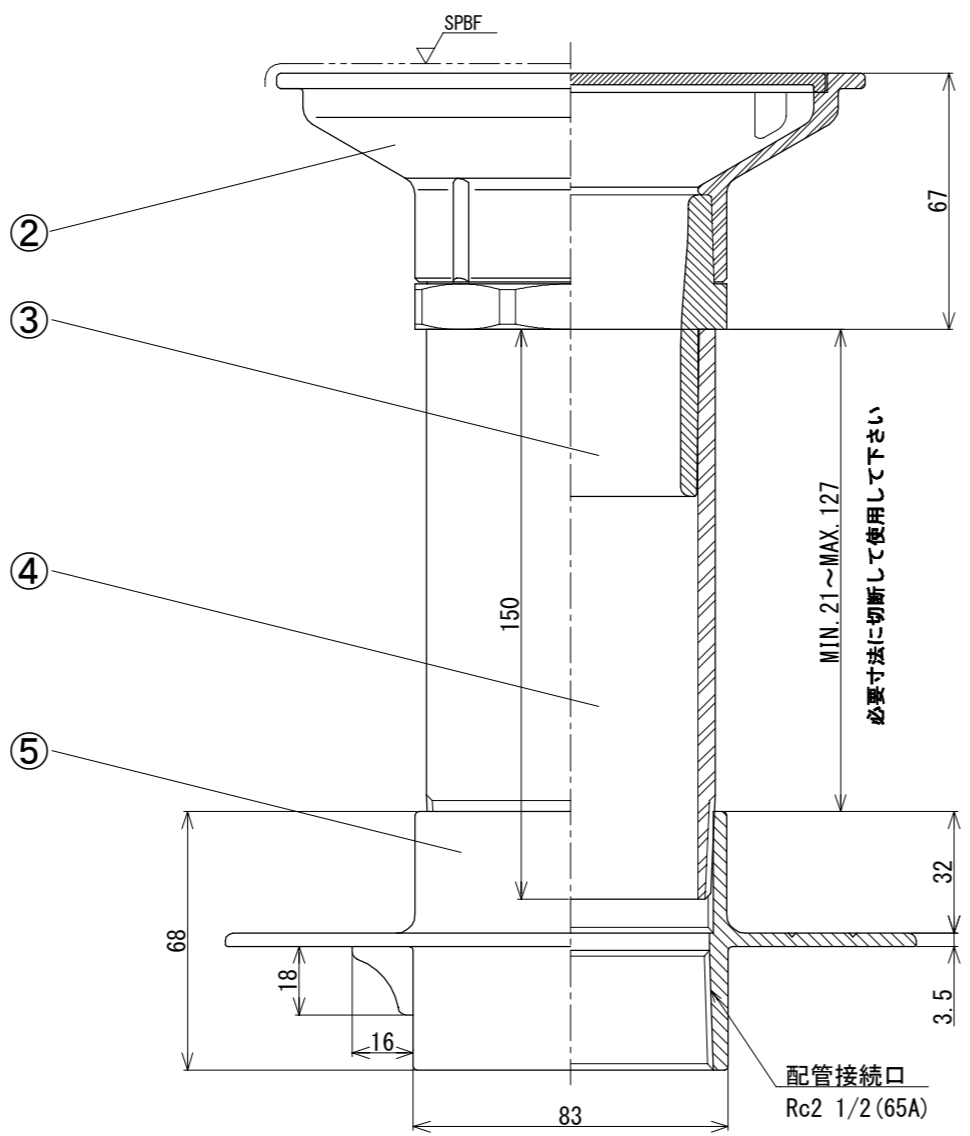
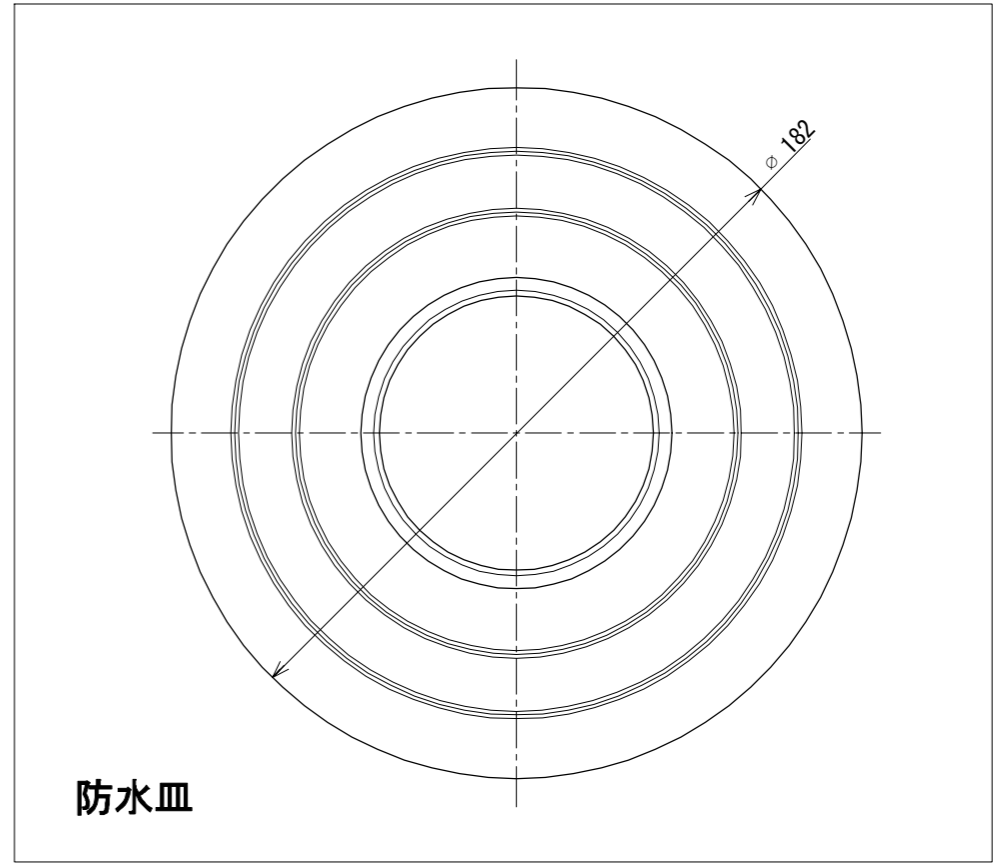
目皿開口率 : VP断面積比 259%

部品番号①②③はセット済品です(品名 : 塩ビ管差込アダプター付 底面循環金具 目皿部)
部品番号④の片ねじ塩ビ調節管の内径に接着して下さい。

| | | | | | |
|-----------------------------|----------------|---------------------------|--|---------------------------------------|--|
| 材 質 Material SCS13 / PVC | | | 品 名 Part Name 底面循環金具 SUS 防水皿ビス穴付 塩ビアダプター・片ねじ調節管付 | | |
| 尺度 Scale 1 : 2 | サイズ Size A3 | 作成日 Date 2023/5/19 | 型 式 Part No. CS 50PAHA 防水皿ビス穴付 | | |
| 承認 Approved K. Yasueda | | 検 図 Checked S. Yasueda | 製 図 Drawing Sakan | 図 番 Drawing No. CS-050-PAHA-SH-000 | |
| 株式会社水巧エンジニアリング | | | | | |



SPBF : #400バフ研磨



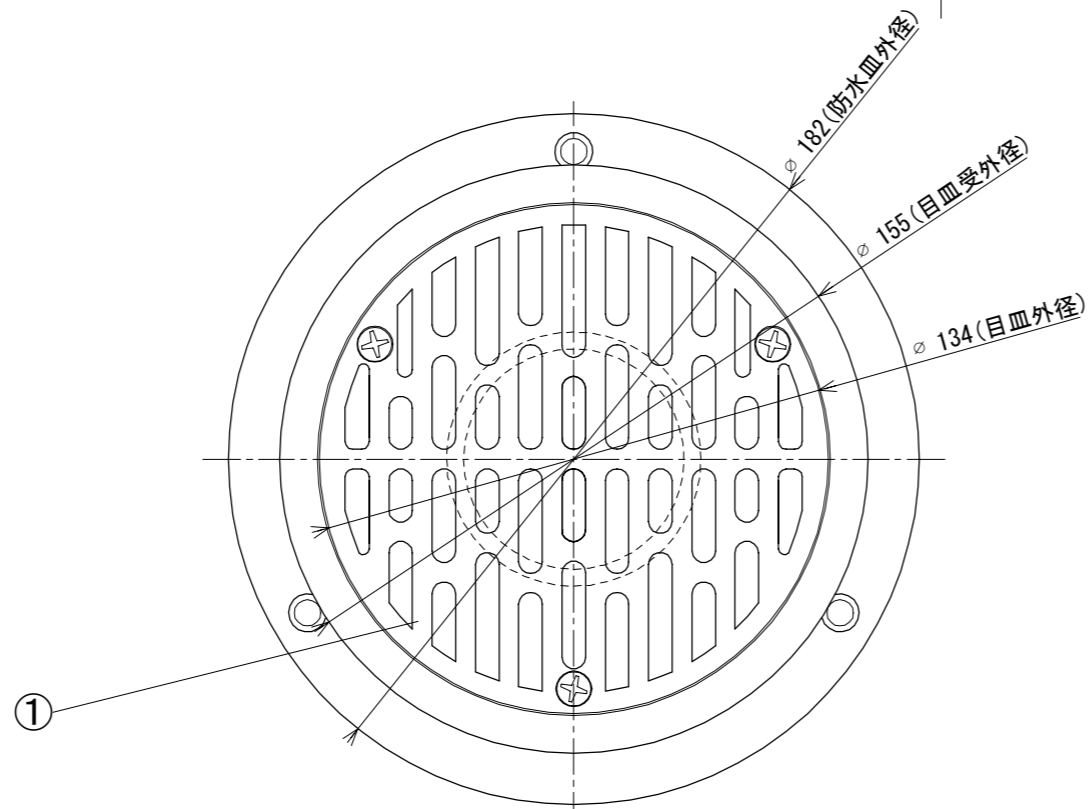
防水皿

| 番号 | 部 材 名 | 数量 | 材質 / 備考 |
|----|------------|----|---------|
| ① | 目 皿 | 1 | SCS13 |
| ② | 目 皿 受 | 1 | SCS13 |
| ③ | 塩ビ管差込アダプター | 1 | PVC |
| ④ | 片ねじ塩ビ調節管 | 1 | PVC |
| ⑤ | 防 水 皿 | 1 | SCS13 |

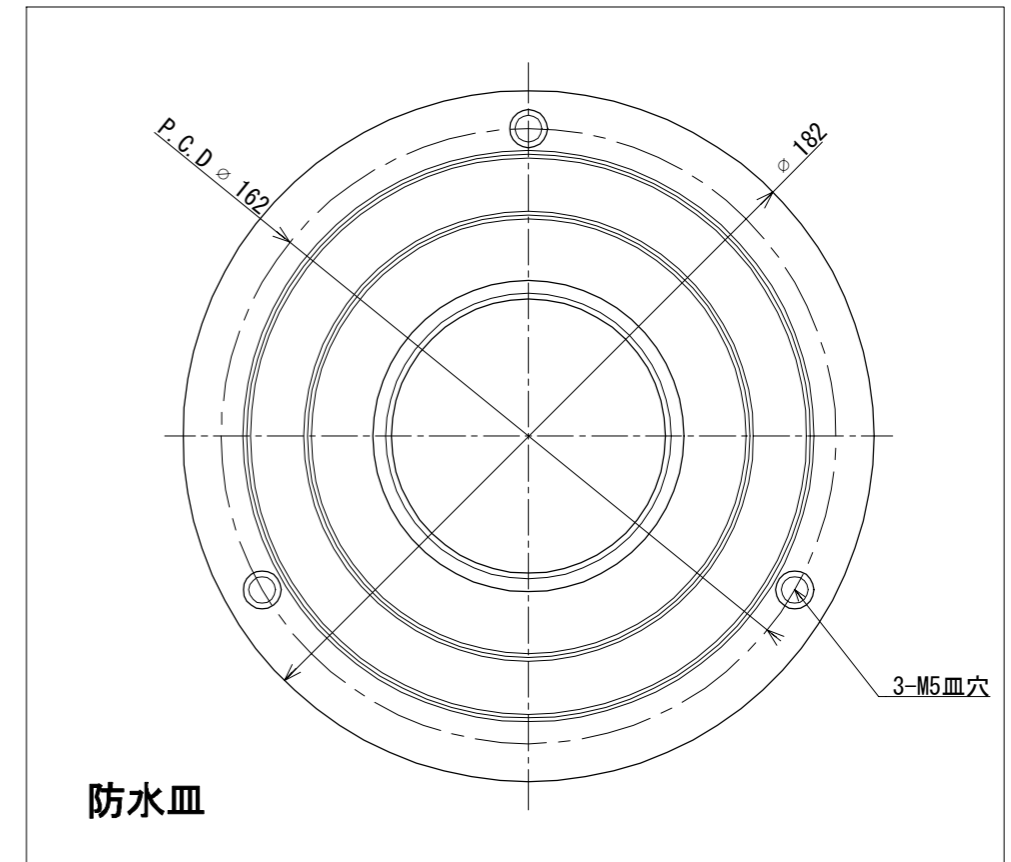
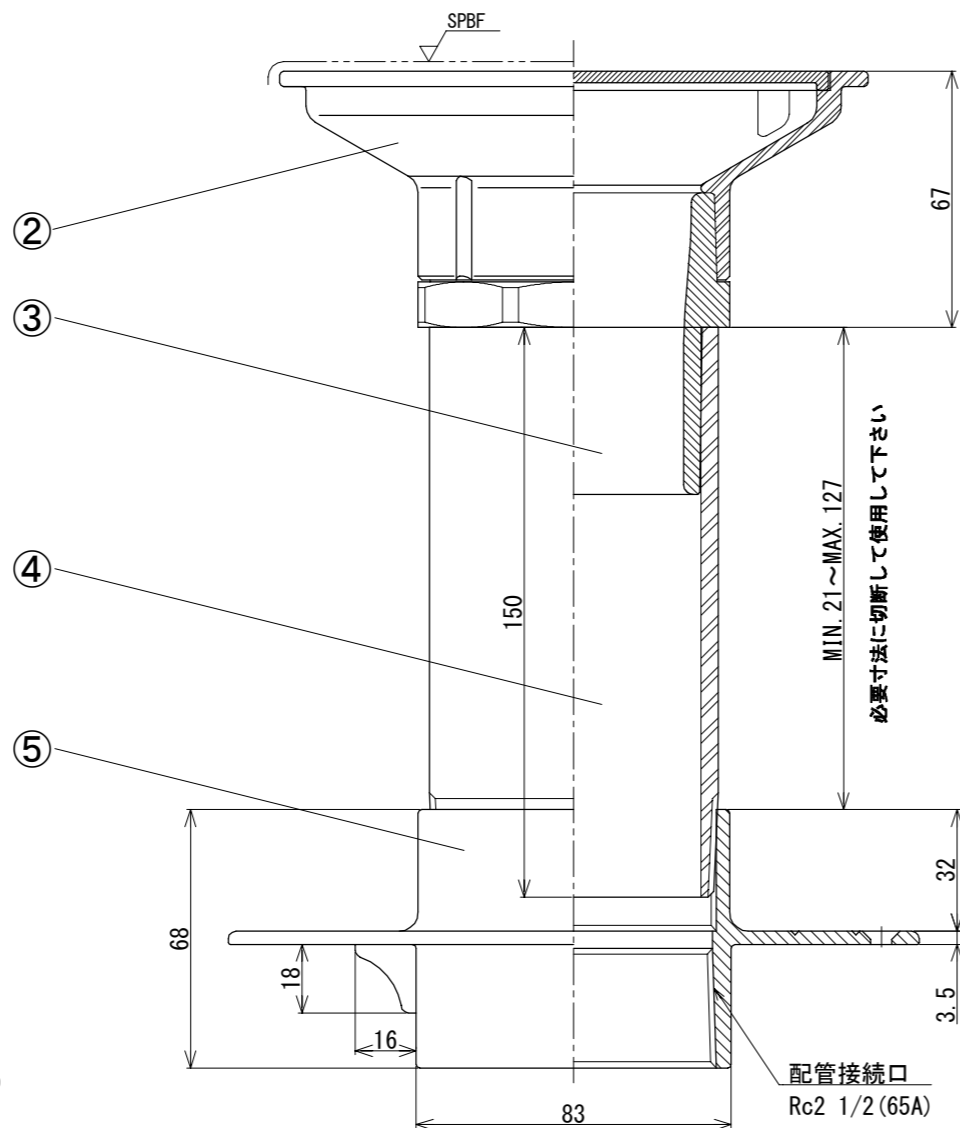
目皿開口率 : VP断面積比 150%

部品番号①②③はセット済品です(品名 : 塩ビ管差込アダプター付 底面循環金具 目皿部)
 部品番号④の片ねじ塩ビ調節管の内径に接着して下さい。

| | | | | |
|-----------------------------|-----------------|---------------------------|--|----------------------|
| 材 質 Material SCS13 / PVC | | | 品 名 Part Name 底面循環金具 SUS 塩ビアダプター・片ねじ調節管付 | |
| 尺 度 Scale 1 : 2 | サイ ズ Size A3 | 作 成 日 Date 2023/5/19 | 型 式 Part No. CS 65PAHA | |
| | | 承認 Approved K. Yasueda | 検 図 Checked S. Yasueda | 製 図 Drawing Sakan |
| | | | 図 番 Drawing No. CS-065-PAHA-000 | |
| 株式会社水巧エンジニアリング | | | | |



SPBF : #400バフ研磨



防水皿

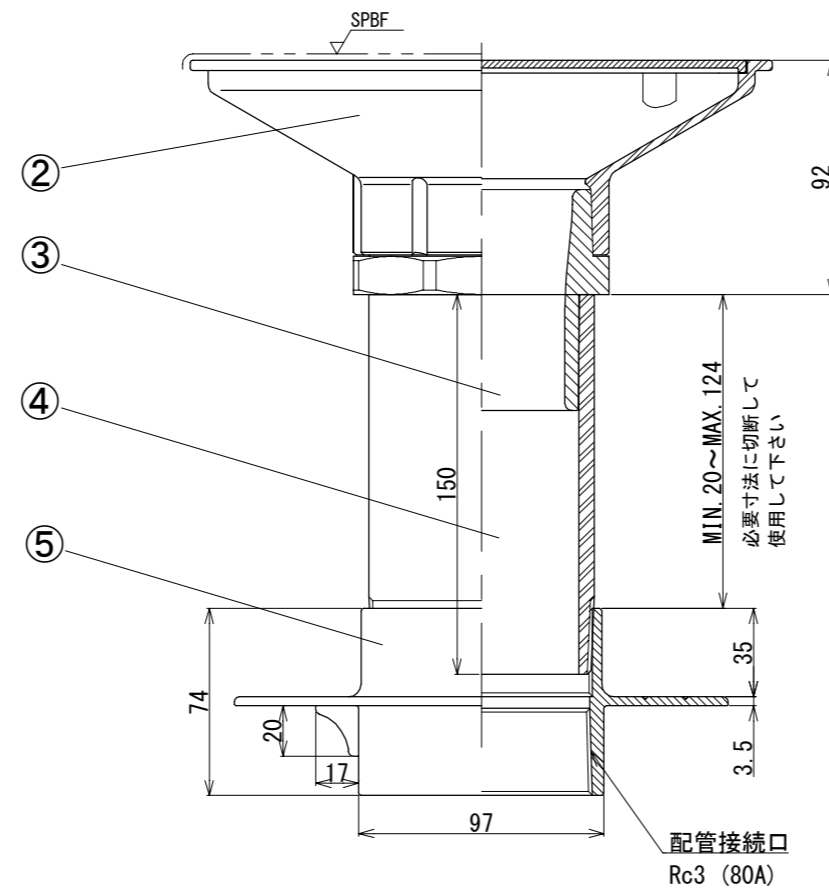
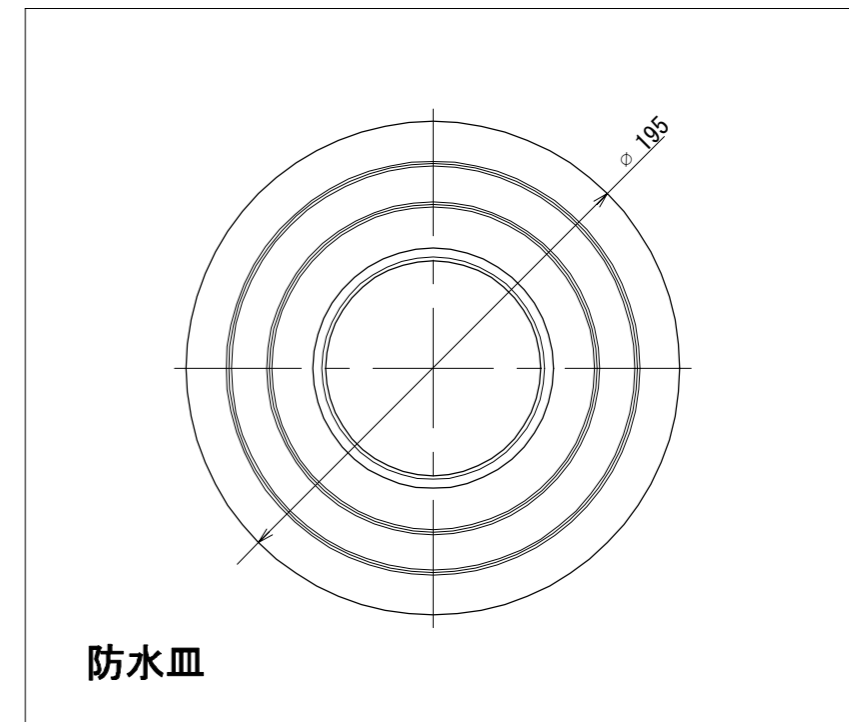
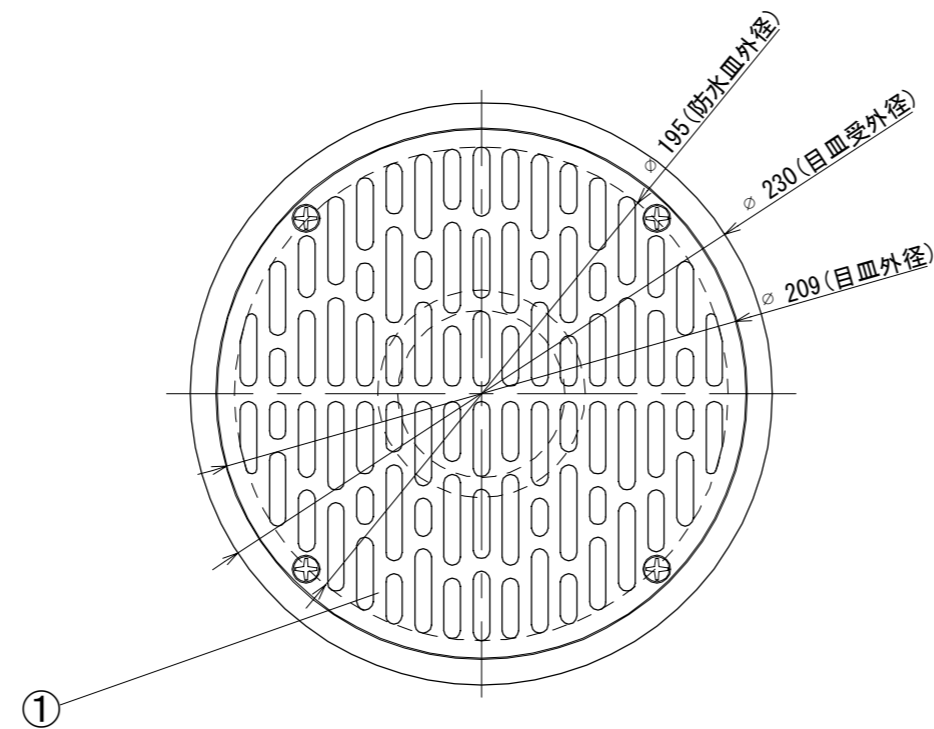
| 番号 | 部 材 名 | 数量 | 材質 / 備考 |
|----|------------|----|---------|
| ① | 目 皿 | 1 | SCS13 |
| ② | 目 皿 受 | 1 | SCS13 |
| ③ | 塩ビ管差込アダプター | 1 | PVC |
| ④ | 片ねじ塩ビ調節管 | 1 | PVC |
| ⑤ | 防 水 皿 | 1 | SCS13 |

目皿開口率 : VP断面積比 150%

部品番号①②③はセット済品です(品名 : 塩ビ管差込アダプター付 底面循環金具 目皿部)
 部品番号④の片ねじ塩ビ調節管の内径に接着して下さい。

| | | | | | |
|-----------------------------|-----------------|---------------------------|--|----------------------|---------------------------------------|
| 材 質 Material SCS13 / PVC | | | 品 名 Part Name 底面循環金具 SUS 防水皿ビス穴付 塩ビアダプター・片ねじ調節管付 | | |
| 尺 度 Scale 1 : 2 | サイ ズ Size A3 | 作 成 日 Date 2023/5/19 | 型 式 Part No. CS 65PAHA 防水皿ビス穴付 | | |
| | | 承認 Approved K. Yasueda | 検 図 Checked S. Yasueda | 製 図 Drawing Sakan | 図 番 Drawing No. CS-065-PAHA-SH-000 |
| 株式会社水巧エンジニアリング | | | | | |

SPBF : #400バフ研磨



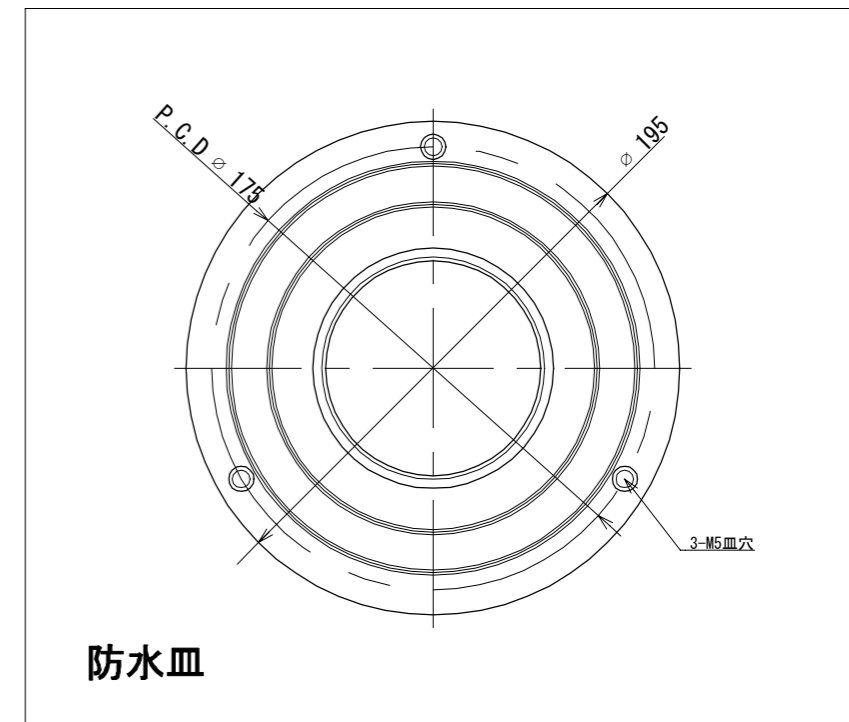
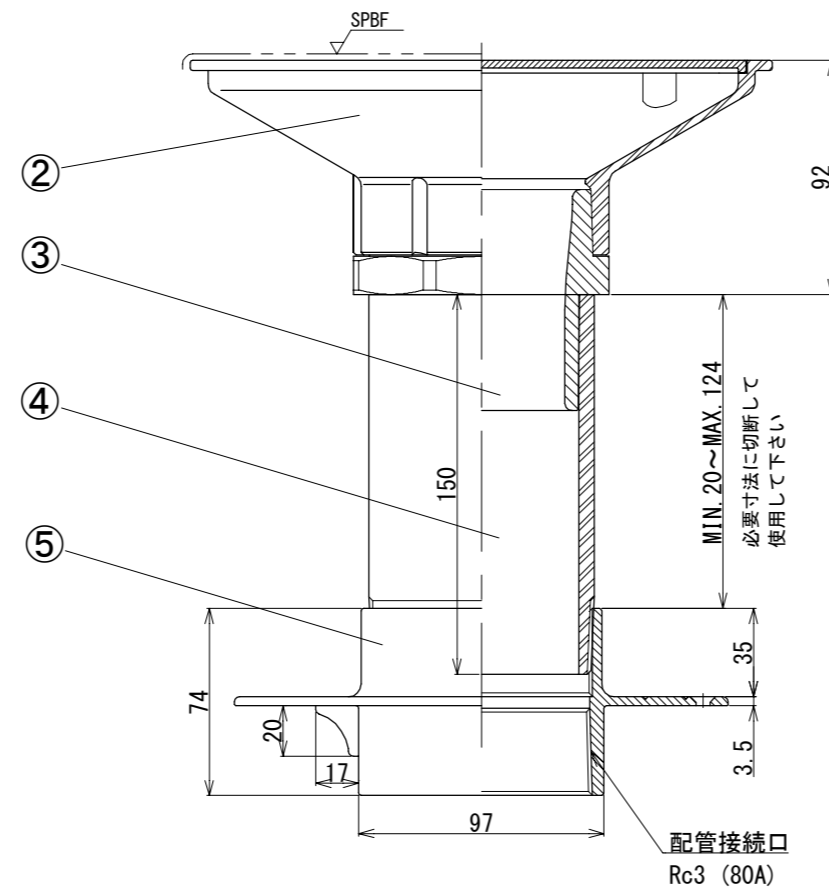
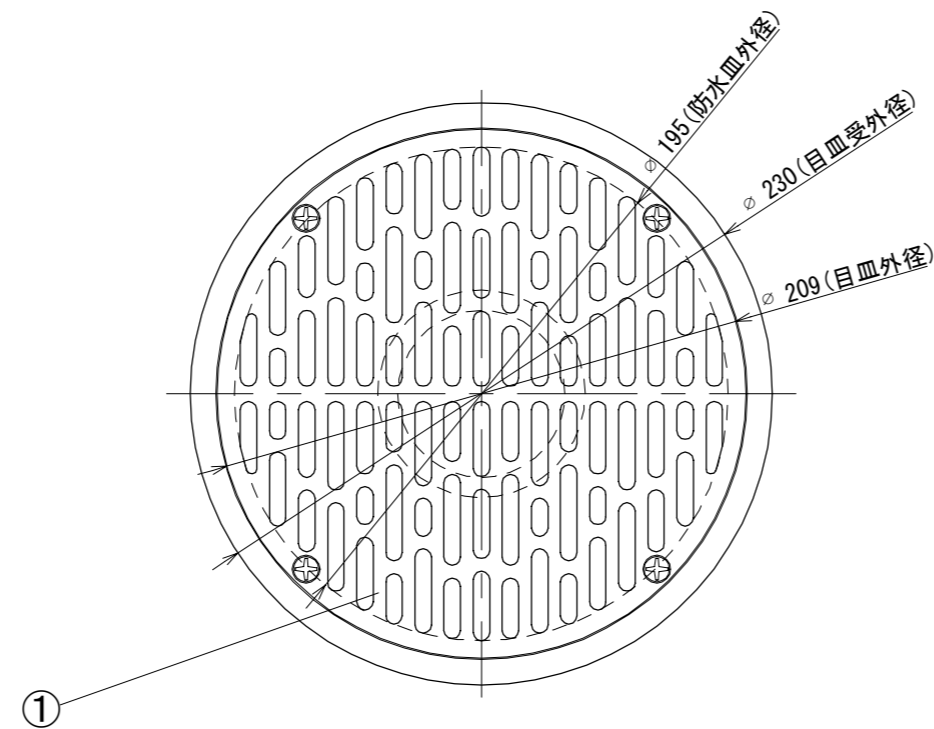
| 番号 | 部 材 名 | 数量 | 材質 / 備考 |
|----|------------|----|---------|
| ① | 目 皿 | 1 | SCS13 |
| ② | 目 皿 受 | 1 | SCS13 |
| ③ | 塩ビ管差込アダプター | 1 | PVC |
| ④ | 片ねじ塩ビ調節管 | 1 | PVC |
| ⑤ | 防 水 皿 | 1 | SCS13 |

目皿開口率 : VP断面積比 292%

部品番号①②③はセット済品です(品名 : 塩ビ管差込アダプター付 底面循環金具 目皿部)
部品番号④の片ねじ塩ビ調節管の内径に接着して下さい。

| | | | | | |
|-----------------------------|----------------|---------------------------|--|------------------------------------|--|
| 材 質 Material SCS13 / PVC | | | 品 名 Part Name 底面循環金具 SUS 塩ビアダプター・片ねじ調節管付 | | |
| 尺度 Scale 1 : 3 | サイズ Size A3 | 作成日 Date 2023/5/19 | 型 式 Part No. CS 80PAHA | | |
| 承認 Approved K. Yasueda | | 検 図 Checked S. Yasueda | 製 図 Drawing Sakan | 図 番 Drawing No. CS-080-PAHA-000 | |
| 株式会社水巧エンジニアリング | | | | | |

SPBF : #400バフ研磨



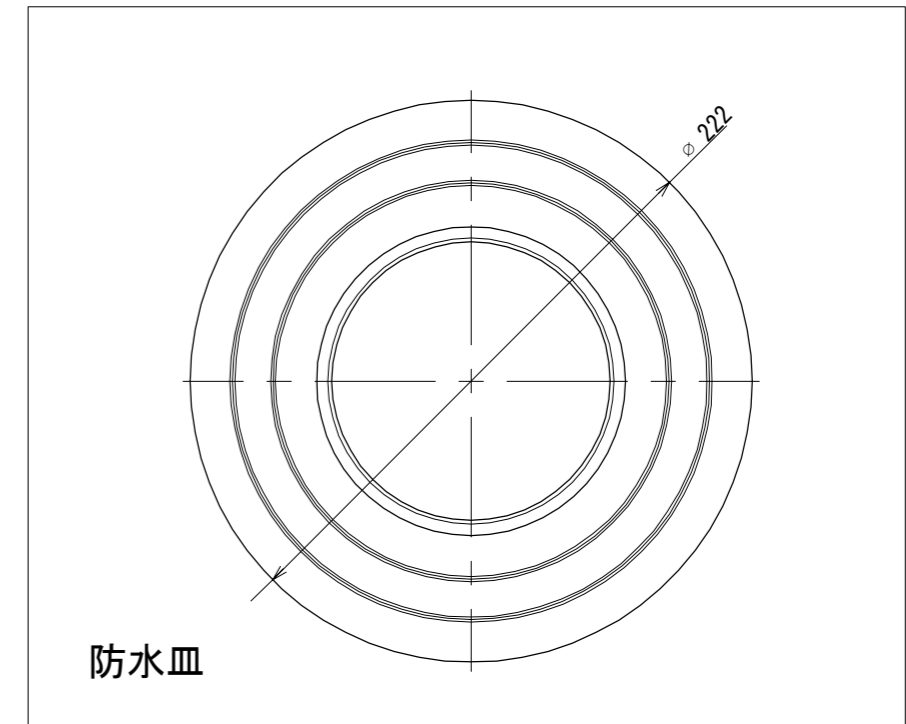
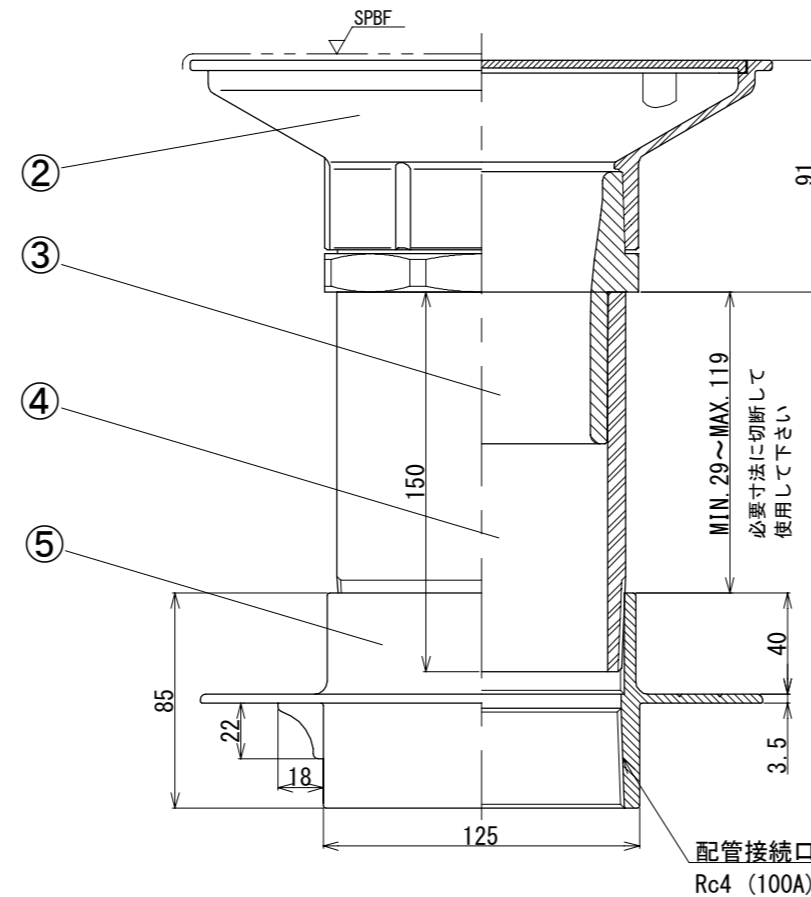
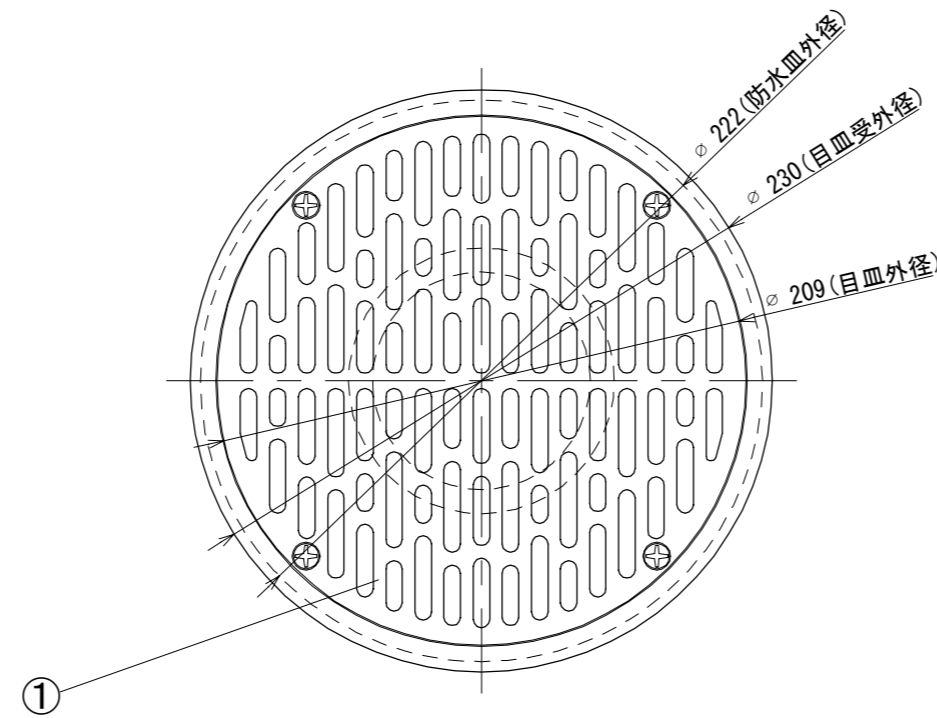
| 番号 | 部 材 名 | 数量 | 材質 / 備考 |
|----|------------|----|---------|
| ① | 目 皿 | 1 | SCS13 |
| ② | 目 皿 受 | 1 | SCS13 |
| ③ | 塩ビ管差込アダプター | 1 | PVC |
| ④ | 片ねじ塩ビ調節管 | 1 | PVC |
| ⑤ | 防 水 皿 | 1 | SCS13 |

目皿開口率 : VP断面積比 292%

部品番号①②③はセット済品です(品名 : 塩ビ管差込アダプター付 底面循環金具 目皿部)
 部品番号④の片ねじ塩ビ調節管の内径に接着して下さい。

| | | | | | |
|-----------------------------|----------------|---------------------------|--|---------------------------------------|--|
| 材 質 Material SCS13 / PVC | | | 品 名 Part Name 底面循環金具 SUS 防水皿ビス穴付 塩ビアダプター・片ねじ調節管付 | | |
| 尺度 Scale 1 : 3 | サイズ Size A3 | 作成日 Date 2023/5/19 | 型 式 Part No. CS 80PAHA 防水皿ビス穴付 | | |
| 承認 Approved K. Yasueda | | 検 図 Checked S. Yasueda | 製 図 Drawing Sakan | 図 番 Drawing No. CS-080-PAHA-SH-000 | |
| 株式会社水巧エンジニアリング | | | | | |

SPBF : #400バフ研磨



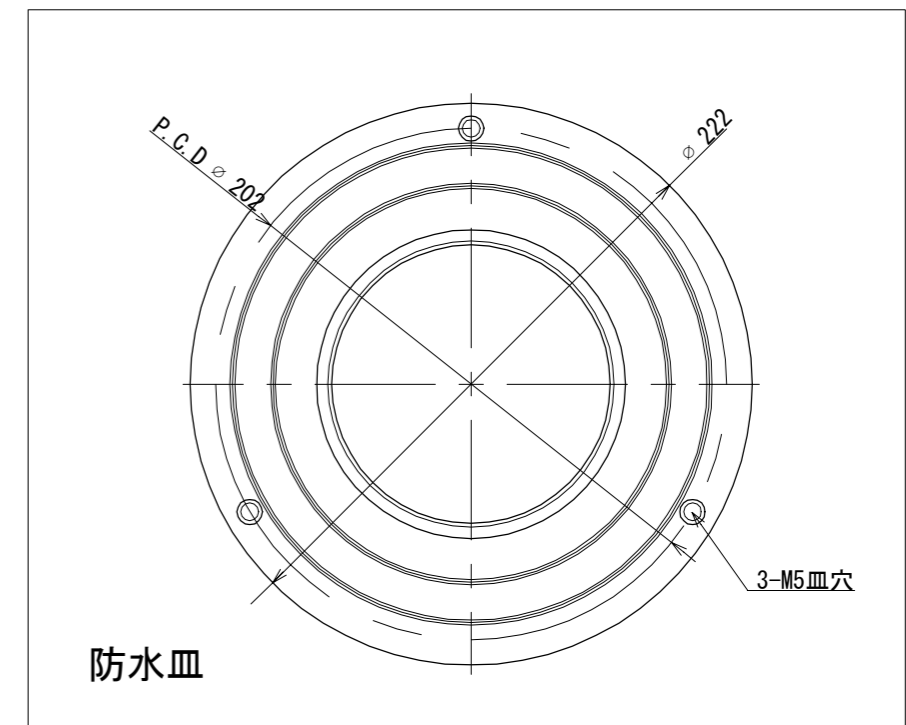
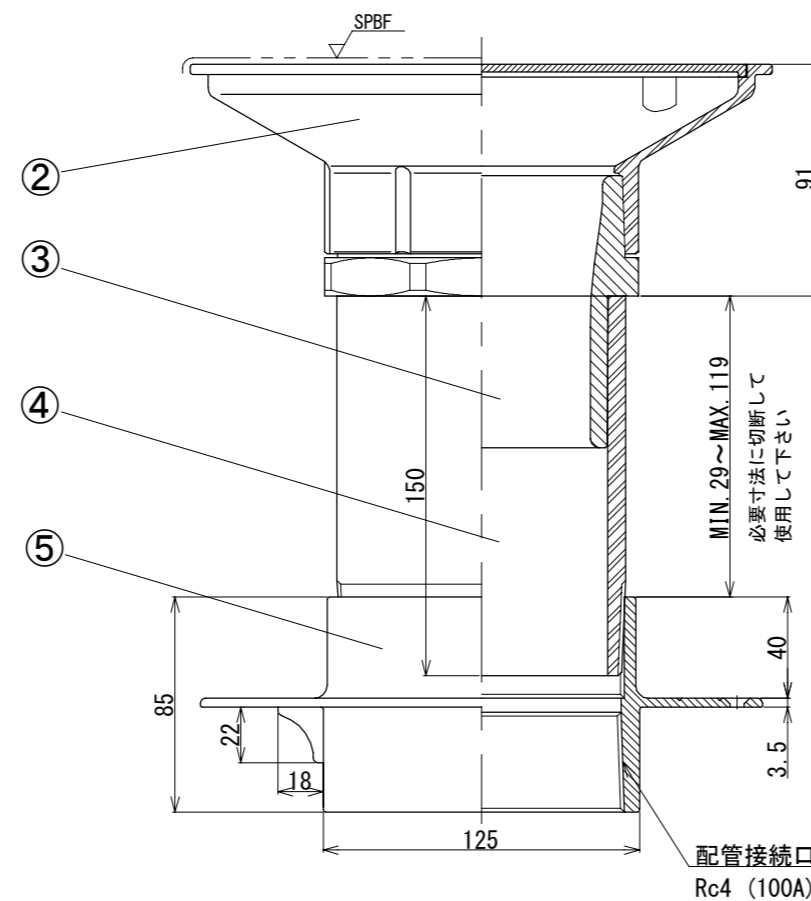
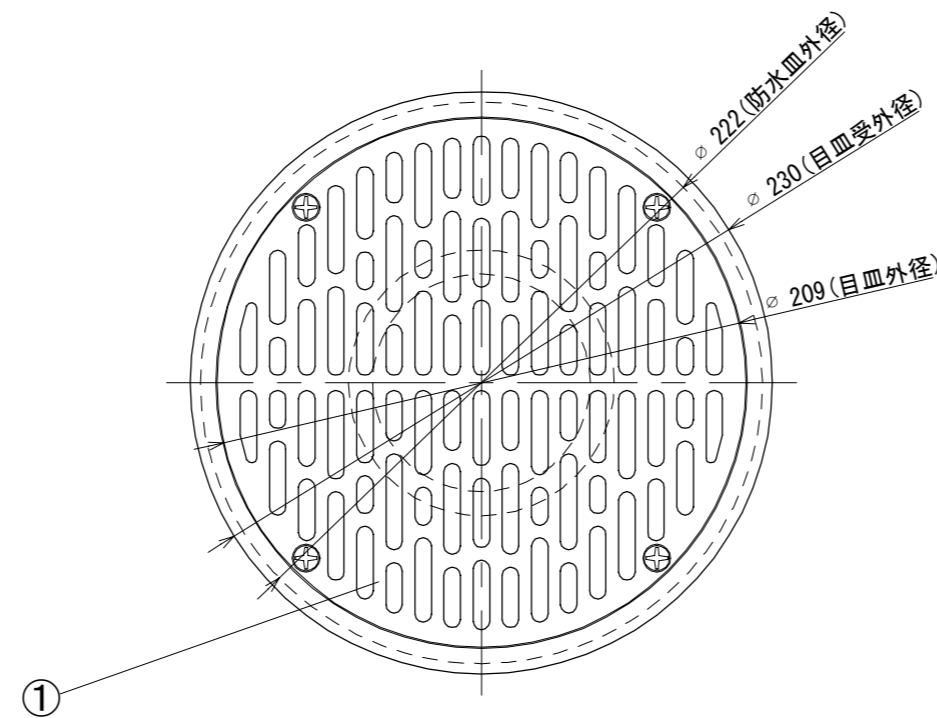
| 番号 | 部 材 名 | 数量 | 材質 / 備考 |
|----|------------|----|---------|
| ① | 目 皿 | 1 | SCS13 |
| ② | 目 皿 受 | 1 | SCS13 |
| ③ | 塩ビ管差込アダプター | 1 | PVC |
| ④ | 片ねじ塩ビ調節管 | 1 | PVC |
| ⑤ | 防 水 皿 | 1 | SCS13 |

目皿開口率 : VP断面積比 174%

部品番号①②③はセット済品です(品名 : 塩ビ管差込アダプター付 底面循環金具 目皿部)
部品番号④の片ねじ塩ビ調節管の内径に接着して下さい。

| | | | | | |
|-----------------------------|----------------|---------------------------|--|---------------------------------------|--|
| 材 質 Material SCS13 / PVC | | | 品 名 Part Name 底面循環金具 SUS 防水皿ビス穴付 塩ビアダプター・片ねじ調節管付 | | |
| 尺度 Scale 1 : 3 | サイズ Size A3 | 作成日 Date 2023/5/19 | 型 式 Part No. CS 100PAHA 防水皿ビス穴付 | | |
| 承認 Approved K. Yasueda | | 検 図 Checked S. Yasueda | 製 図 Drawing Sakan | 図 番 Drawing No. CS-100-PAHA-SH-000 | |
| 株式会社水巧エンジニアリング | | | | | |

SPBF : #400バフ研磨



| 番号 | 部 材 名 | 数量 | 材質 / 備考 |
|----|------------|----|---------|
| ① | 目 皿 | 1 | SCS13 |
| ② | 目 皿 受 | 1 | SCS13 |
| ③ | 塩ビ管差込アダプター | 1 | PVC |
| ④ | 片ねじ塩ビ調節管 | 1 | PVC |
| ⑤ | 防 水 皿 | 1 | SCS13 |

目皿開口率 : VP断面積比 174%

部品番号①②③はセット済品です(品名 : 塩ビ管差込アダプター付 底面循環金具 目皿部)
部品番号④の片ねじ塩ビ調節管の内径に接着して下さい。

| | | | | | |
|-----------------------------|----------------|---------------------------|--|---------------------------------------|--|
| 材 質 Material SCS13 / PVC | | | 品 名 Part Name 底面循環金具 SUS 防水皿ビス穴付 塩ビアダプター・片ねじ調節管付 | | |
| 尺度 Scale 1 : 3 | サイズ Size A3 | 作成日 Date 2023/5/19 | 型 式 Part No. CS 100PAHA 防水皿ビス穴付 | | |
| 承認 Approved K. Yasueda | | 検 図 Checked S. Yasueda | 製 図 Drawing Sakan | 図 番 Drawing No. CS-100-PAHA-SH-000 | |
| 株式会社水巧エンジニアリング | | | | | |