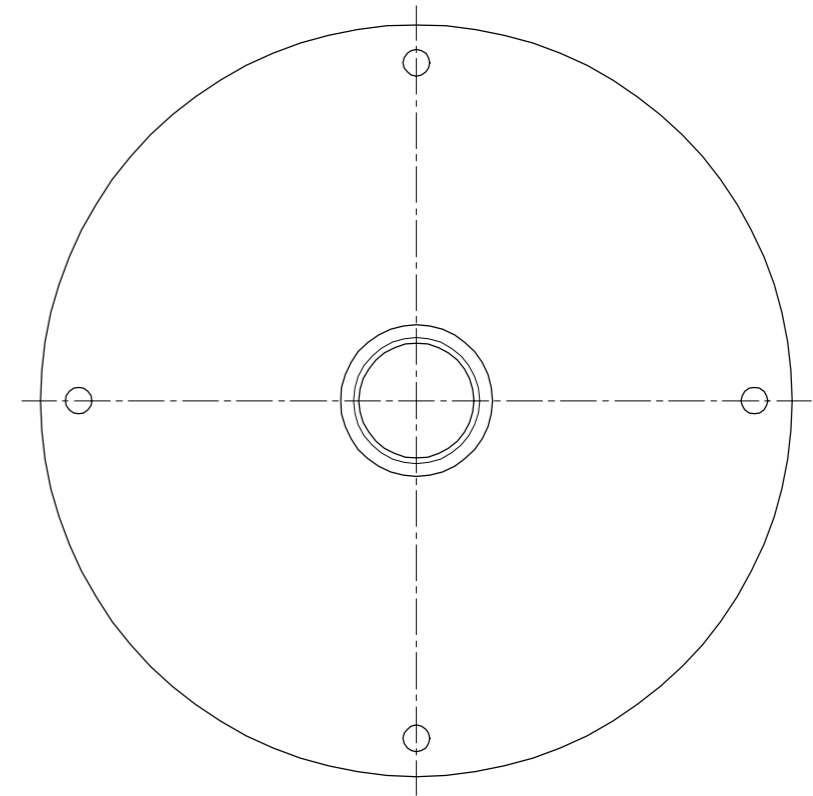
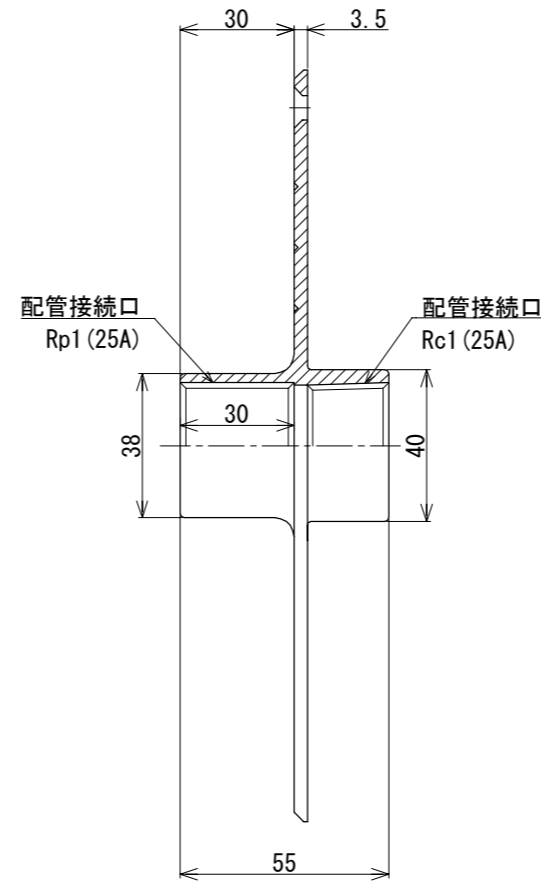
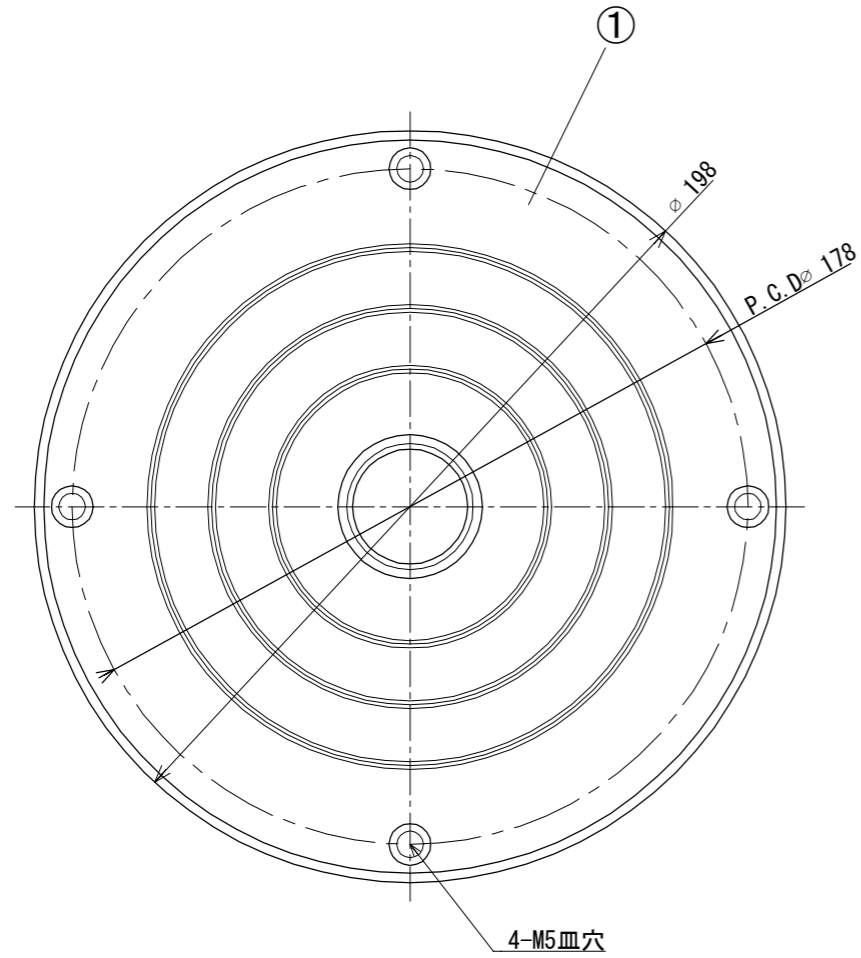
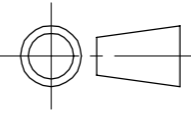


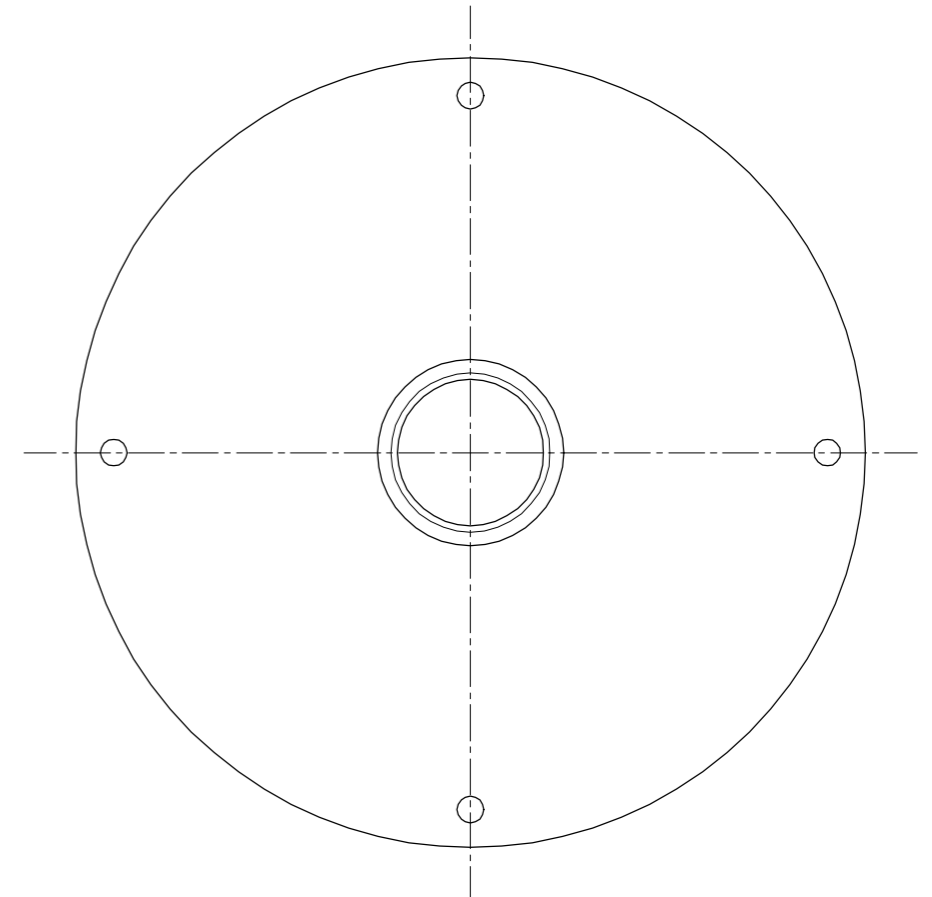
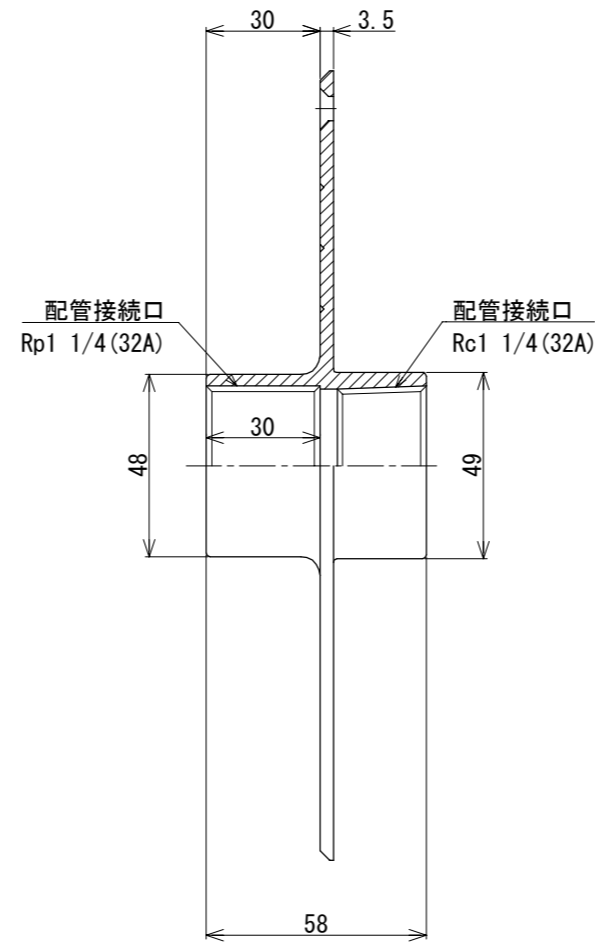
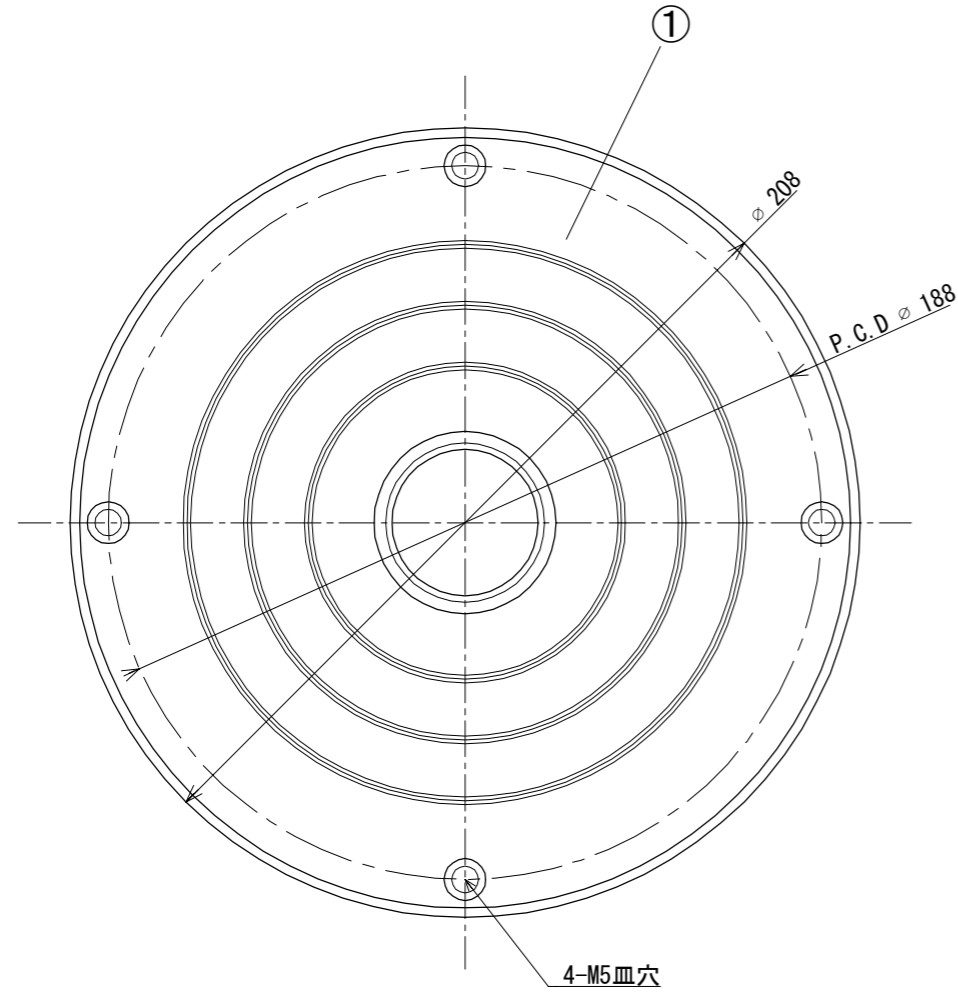
表面仕上げ : 酸洗



番号	部 材 名	数量	材質 / 備考
①	防水皿ワイド80	1	SCS13

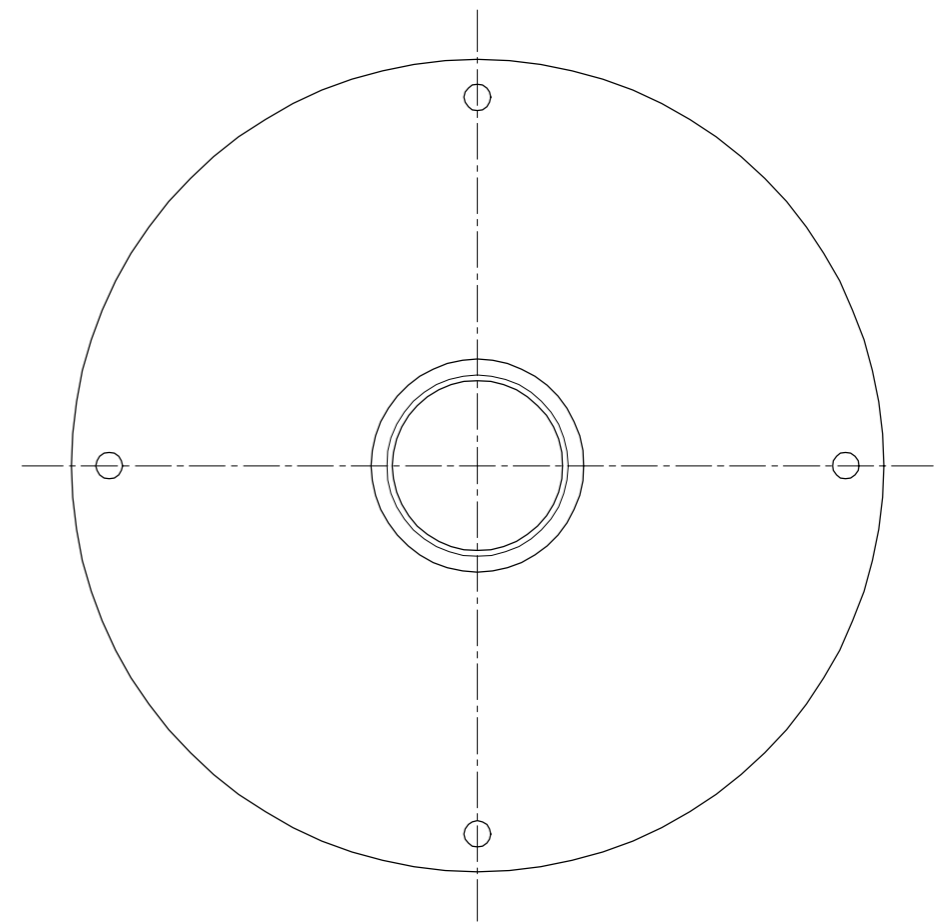
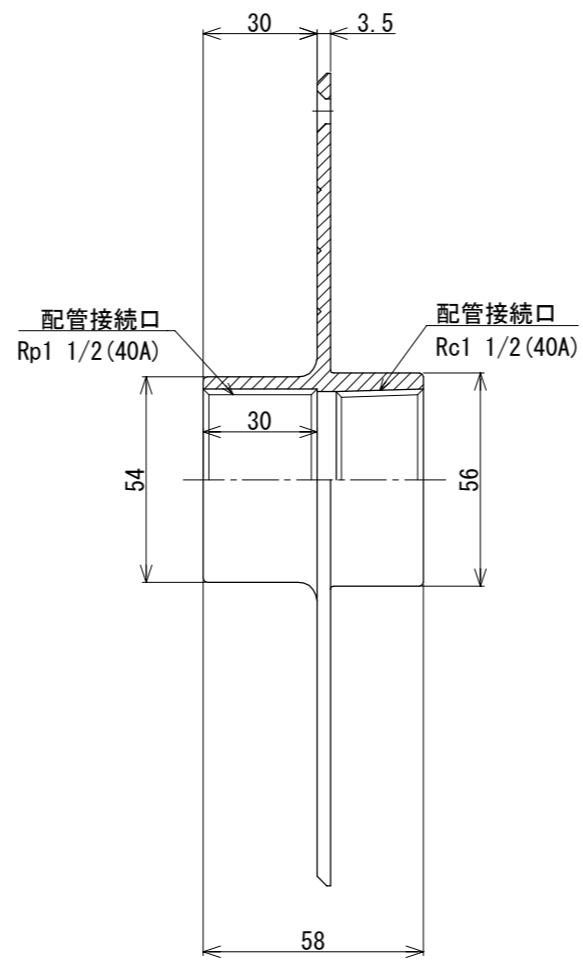
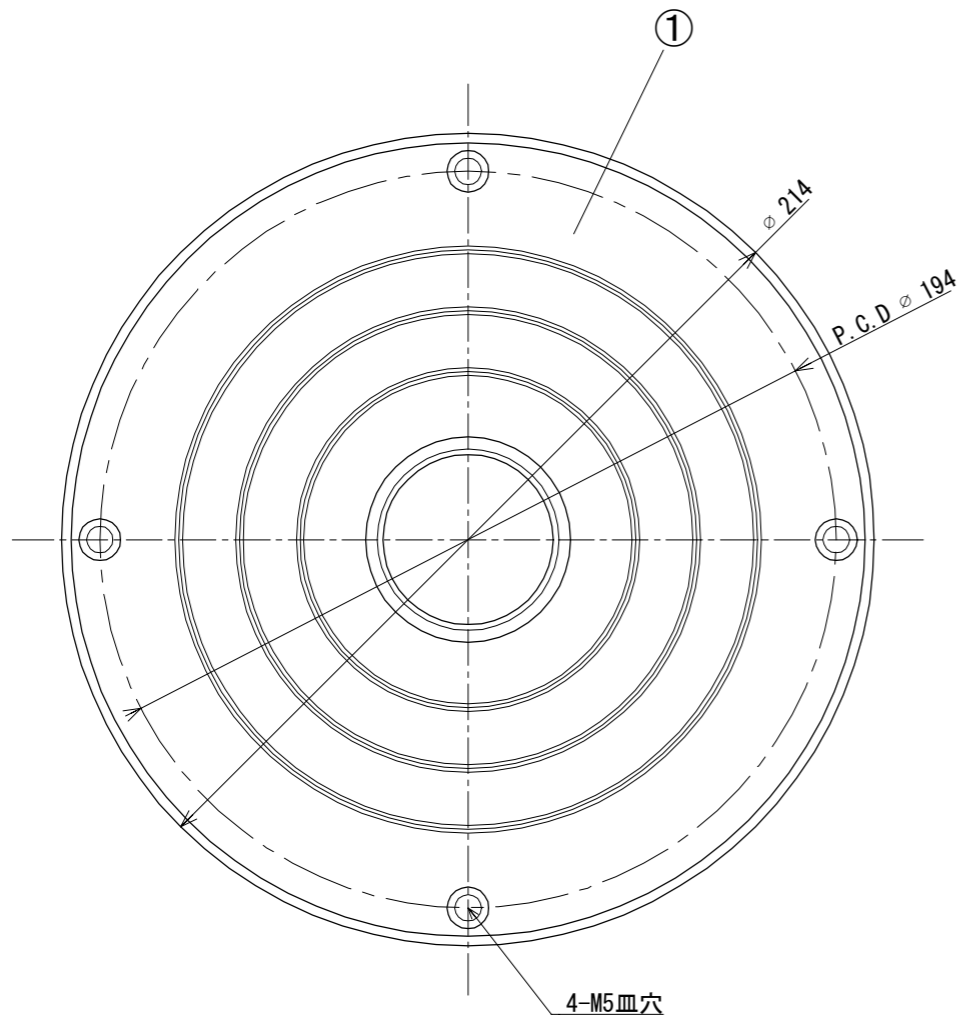
材 質 Material SCS13			品 名 Part Name 防水皿ワイド80 SUS ビス穴付		
尺度 Scale 1 : 2	サイズ Size A3	作成日 Date 2023/6/28	型 式 Part No. CFW 25 ビス穴付		
		承認 Approved K. Yasueda	検 図 Checked S. Yasueda	製 図 Drawing Sakan	図 番 Drawing No. CFW-025-SH-000
株式会社水巧エンジニアリング					

表面仕上げ : 酸洗



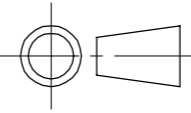
番号	部 材 名	数量	材質 / 備考
①	防水皿ワイド80	1	SCS13

材 質 Material SCS13			品 名 Part Name 防水皿ワイド80 SUS ビス穴付		
尺度 Scale 1 : 2	サイズ Size A3	作成日 Date 2023/6/28	型 式 Part No. CFW 32 ビス穴付		
		承認 Approved K. Yasueda	検 図 Checked S. Yasueda	製 図 Drawing Sakan	図 番 Drawing No. CFW-032-SH-000
株式会社水巧エンジニアリング					

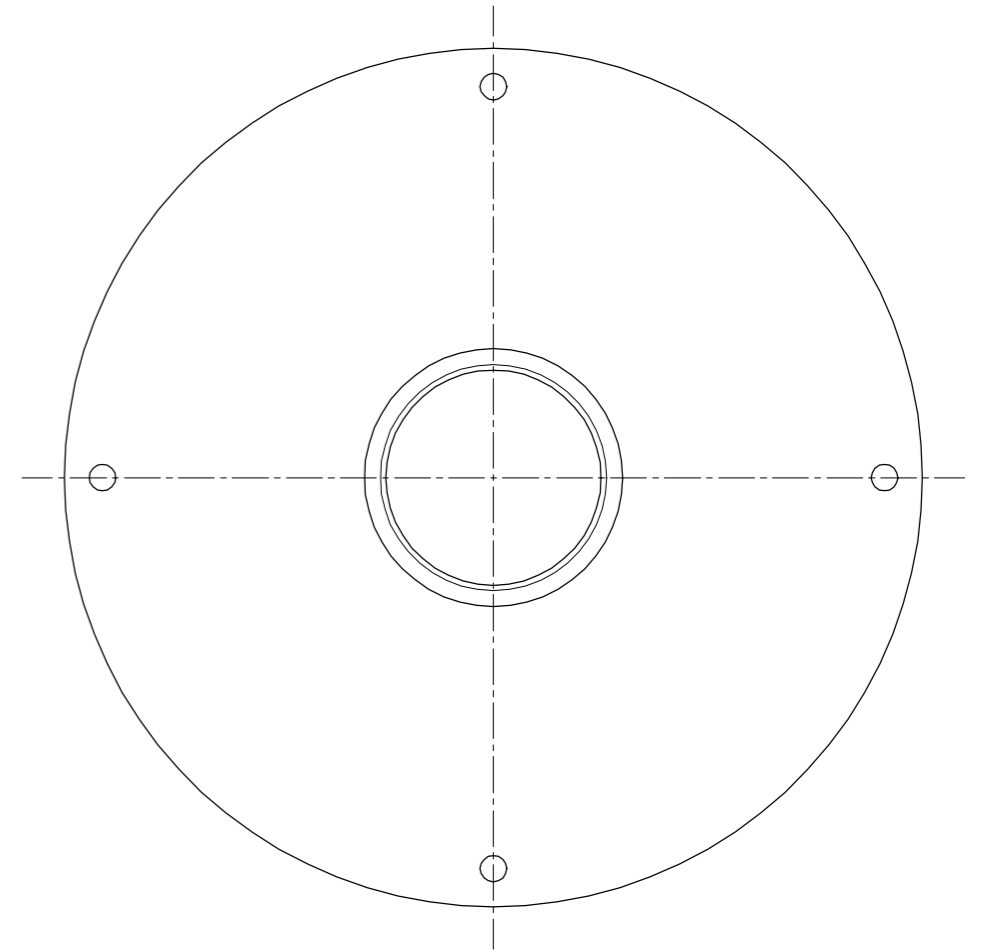
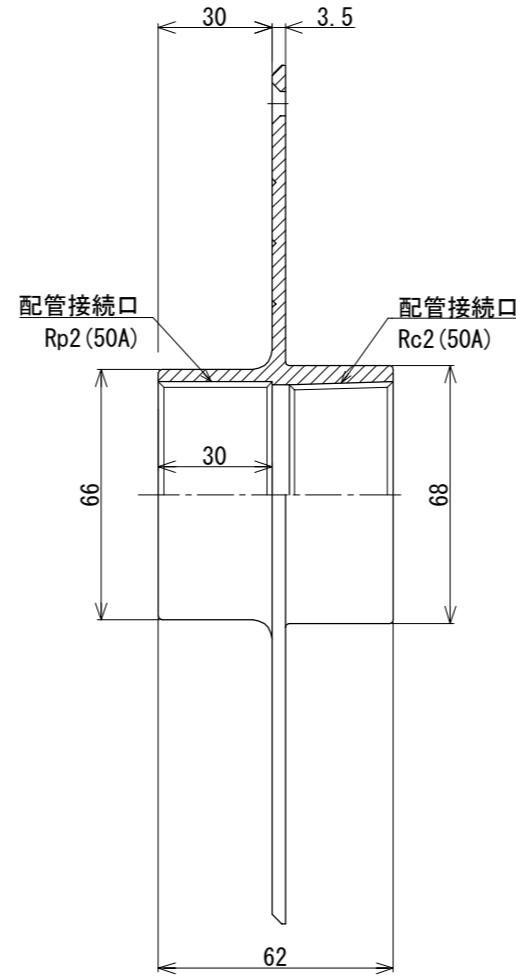
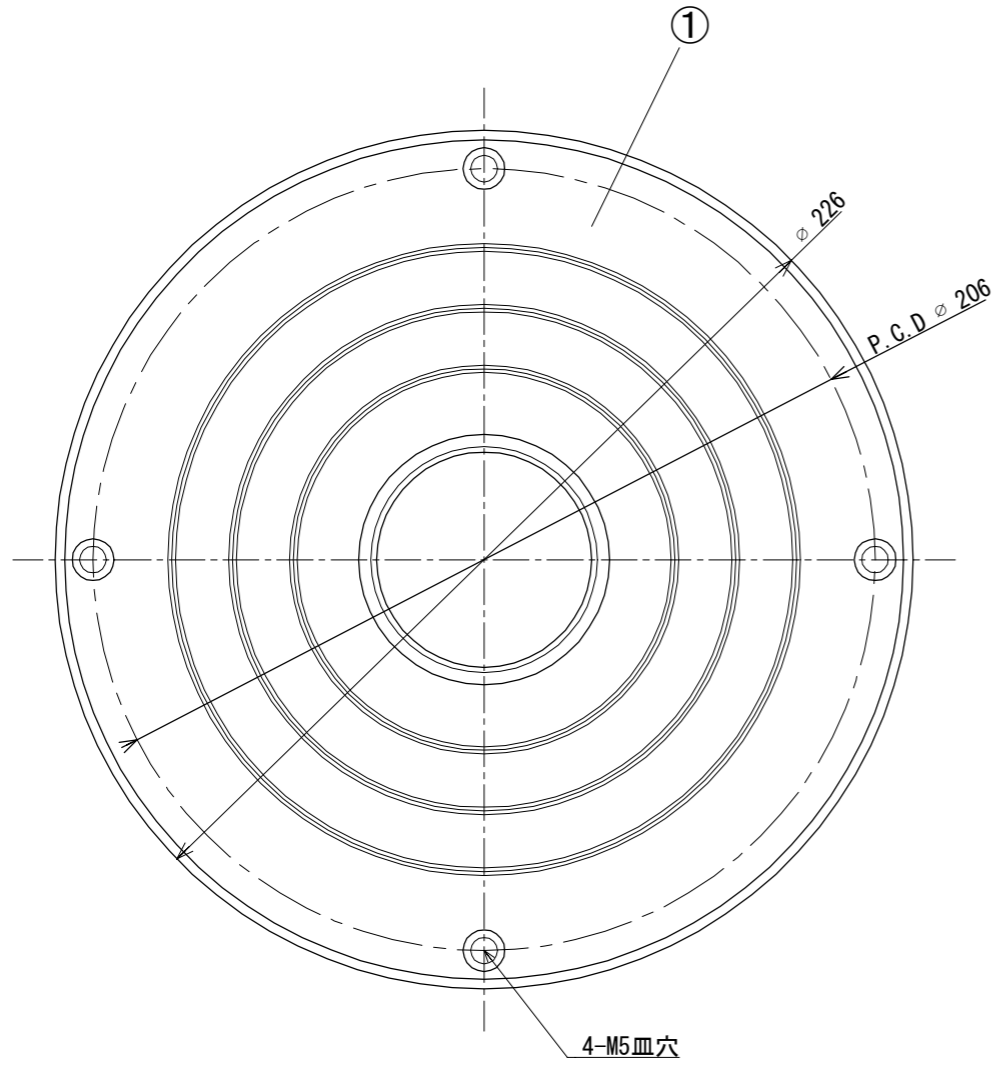


表面仕上げ : 酸洗

番号	部 材 名	数量	材質 / 備考
①	防水皿ワイド80	1	SCS13

材 質 Material SCS13			品 名 Part Name 防水皿ワイド80 SUS ビス穴付		
尺度 Scale 1 : 2	サイズ Size A3	作成日 Date 2023/6/28	型 式 Part No. CFW 40 ビス穴付		
		承認 Approved K. Yasueda	検 図 Checked S. Yasueda	製 図 Drawing Sakan	図 番 Drawing No. CFW-040-SH-000
株式会社水巧エンジニアリング					

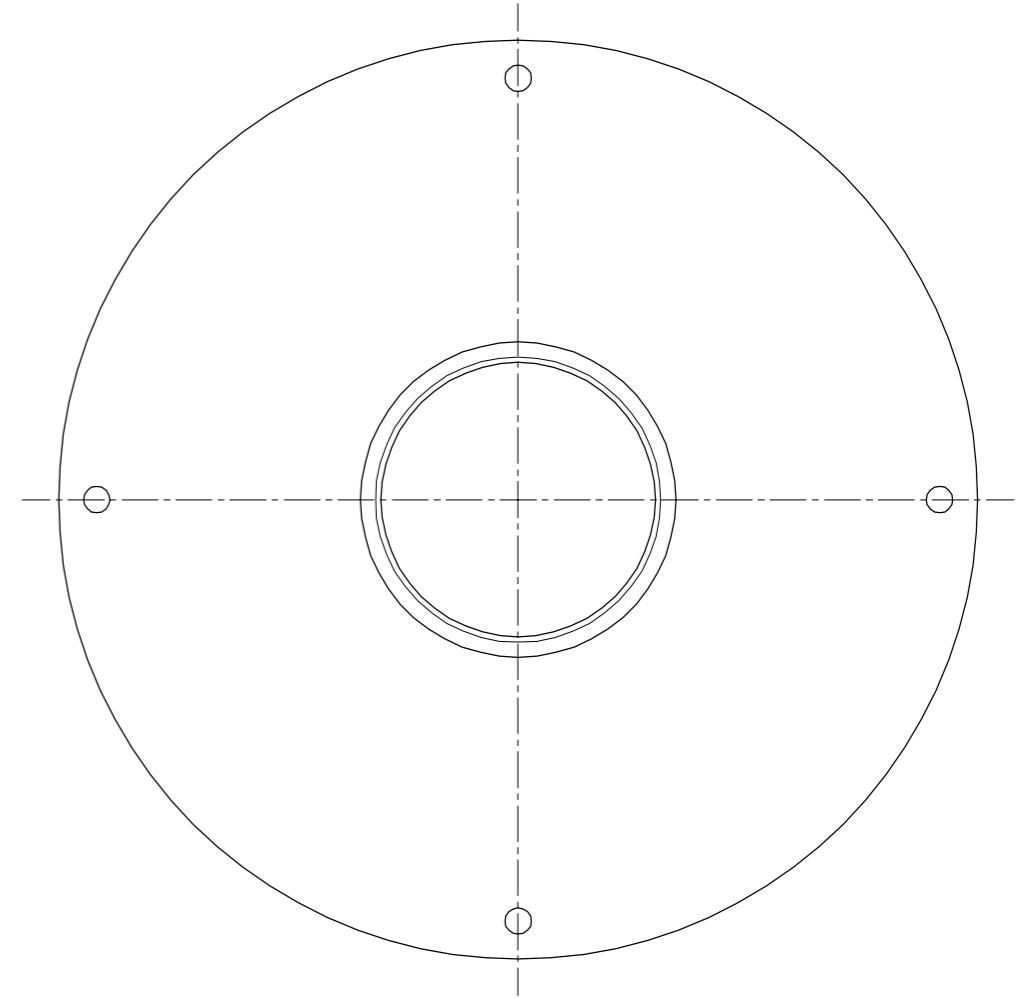
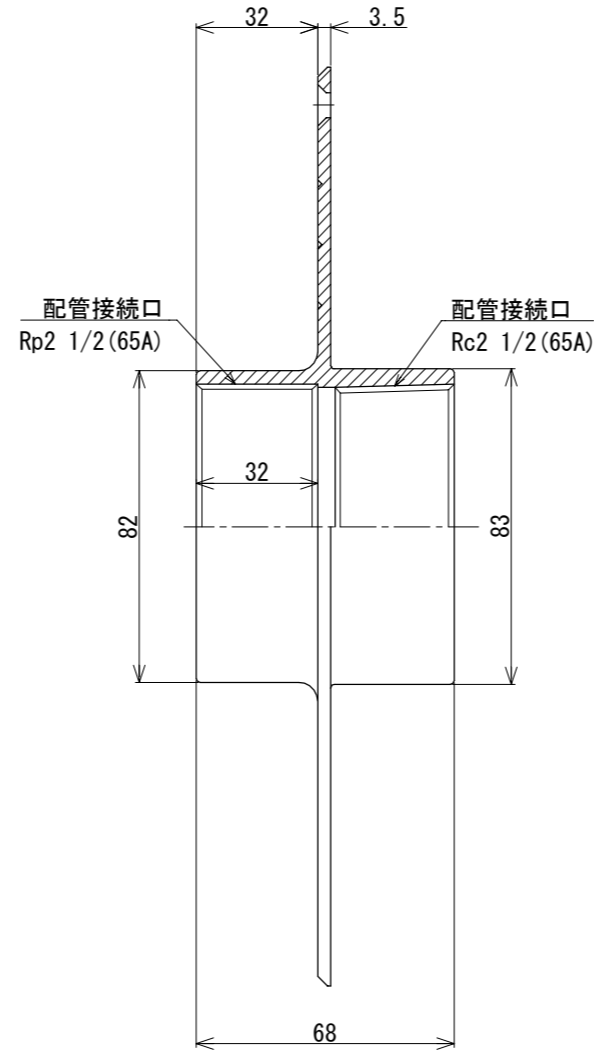
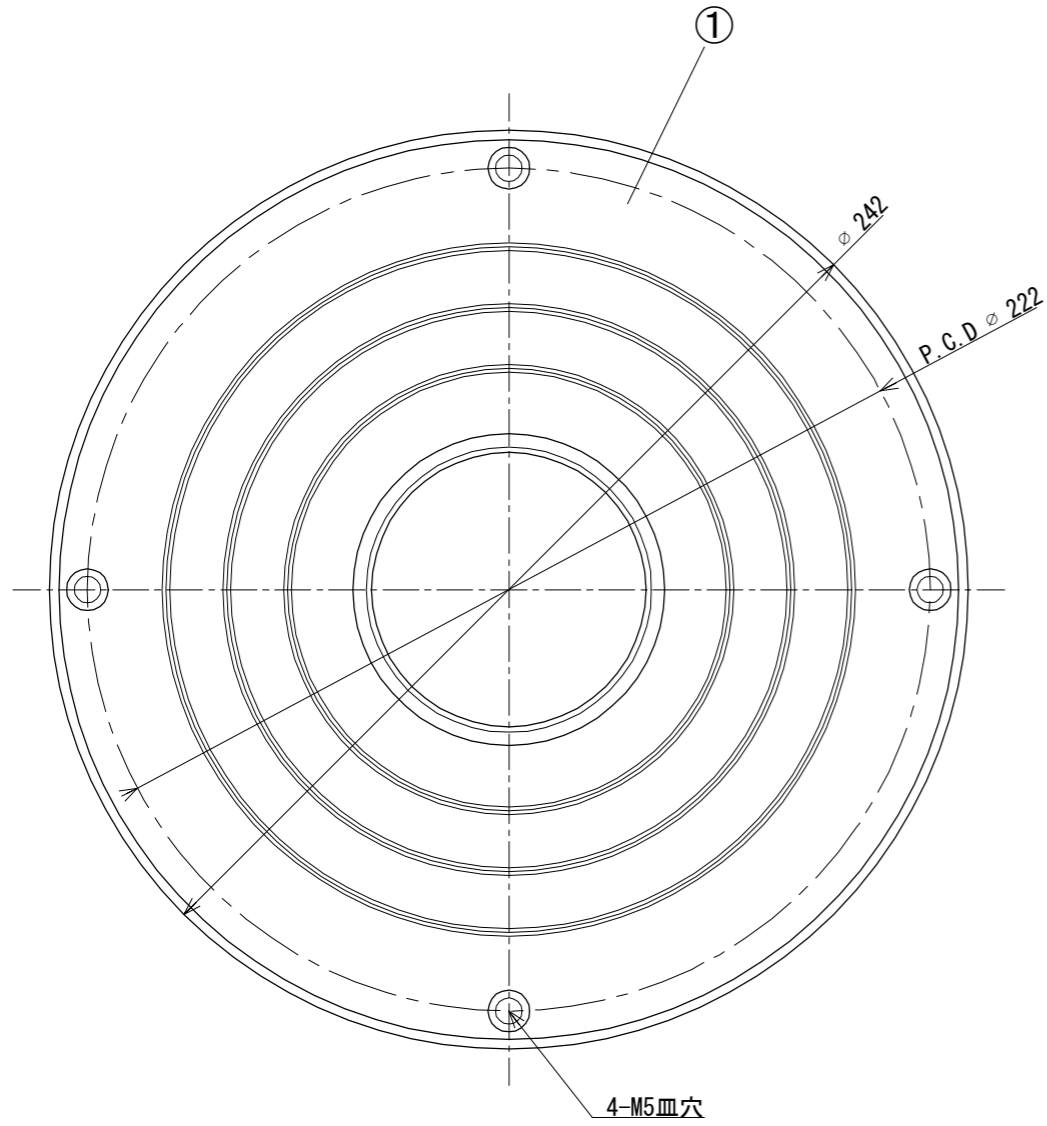
表面仕上げ : 酸洗



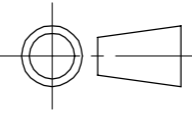
番号	部 材 名	数量	材質 / 備考
①	防水皿ワイド80	1	SCS13

材 質 Material SCS13			品 名 Part Name 防水皿ワイド80 SUS ビス穴付		
尺度 Scale 1 : 2	サイズ Size A3	作成日 Date 2023/6/28	型 式 Part No. CFW 50 ビス穴付		
		承認 Approved K. Yasueda	検 図 Checked S. Yasueda	製 図 Drawing Sakan	図 番 Drawing No. CFW-050-SH-000
株式会社水巧エンジニアリング					

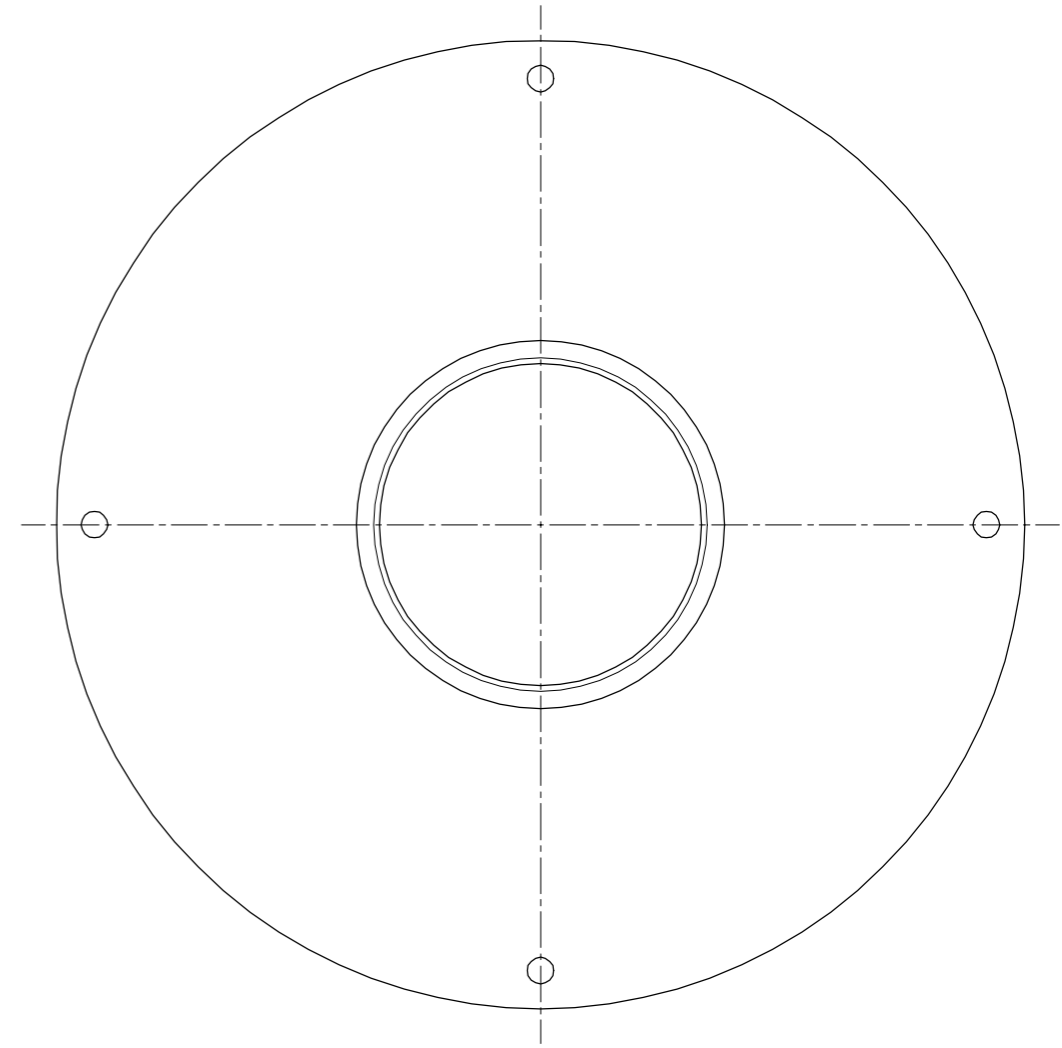
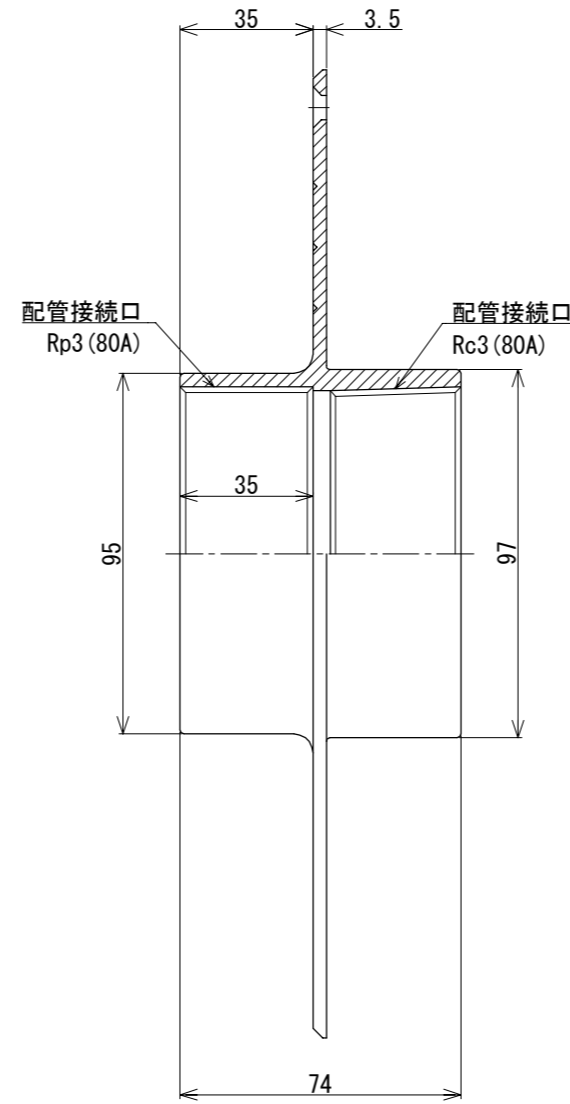
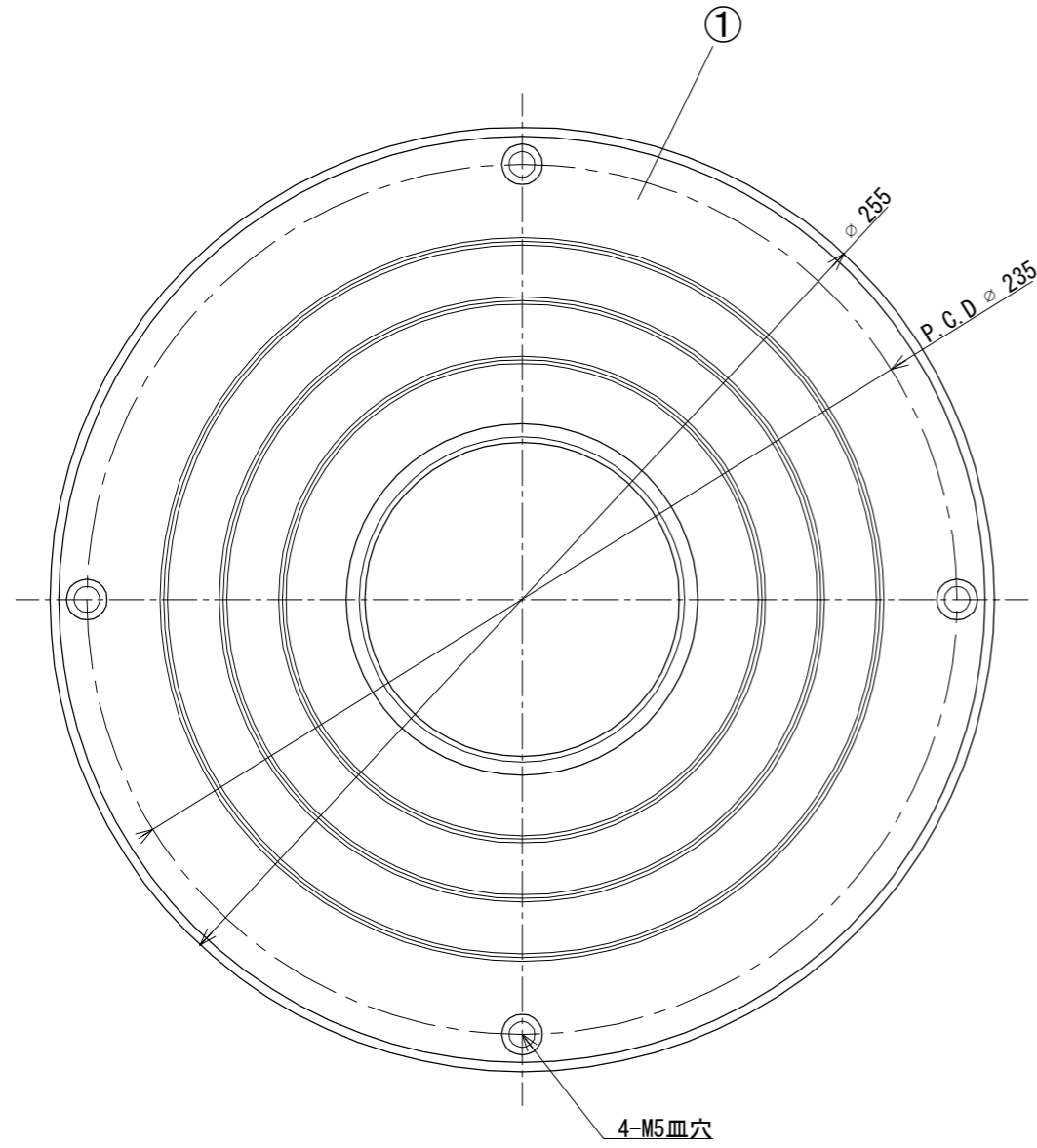
表面仕上げ : 酸洗



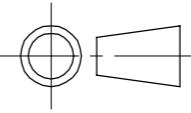
番号	部 材 名	数量	材質 / 備考
①	防水皿ワイド80	1	SCS13

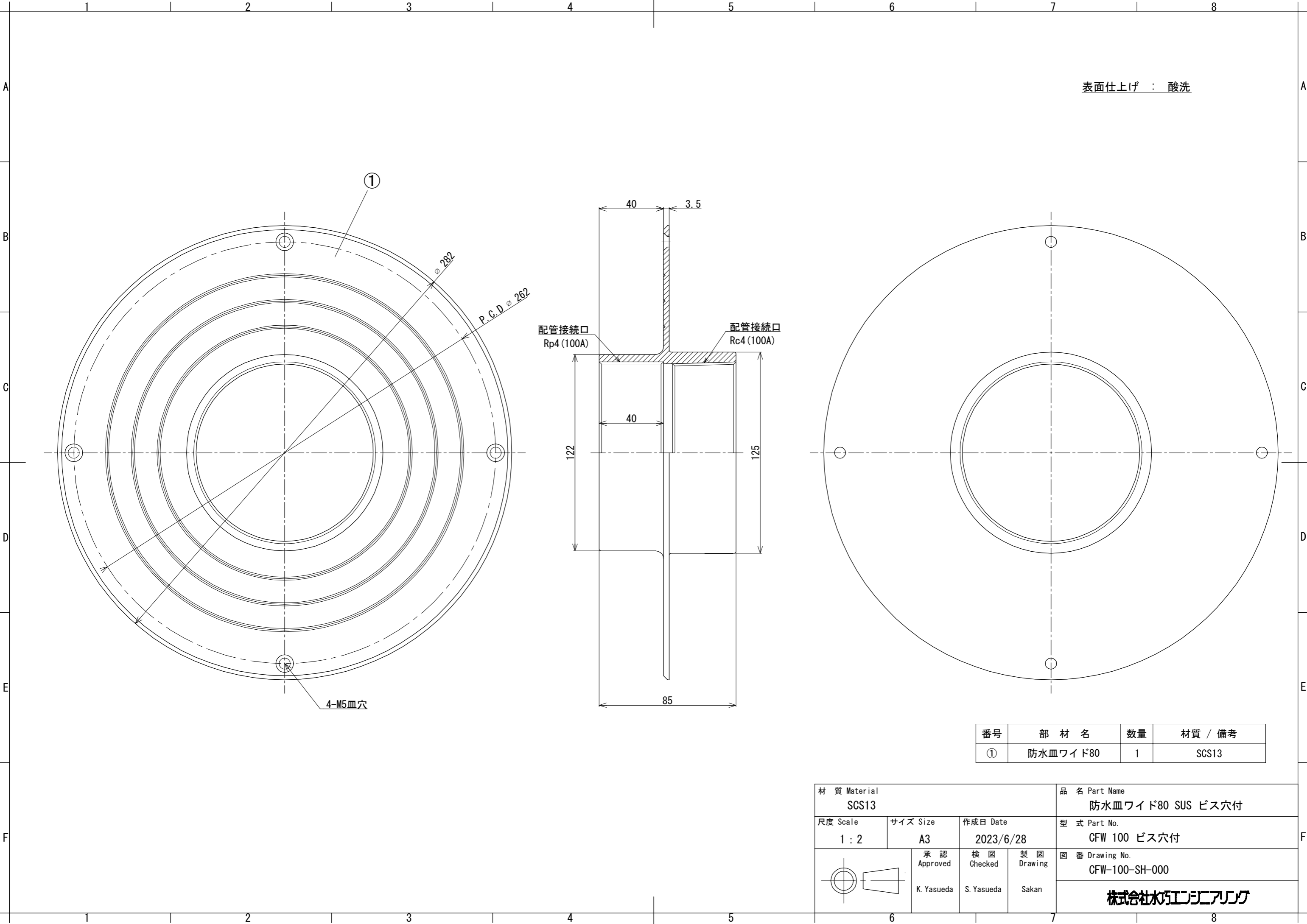
材 質 Material SCS13			品 名 Part Name 防水皿ワイド80 SUS ビス穴付		
尺度 Scale 1 : 2	サイズ Size A3	作成日 Date 2023/6/28	型 式 Part No. CFW 65 ビス穴付		
		承認 Approved K. Yasueda	検 図 Checked S. Yasueda	製 図 Drawing Sakan	図 番 Drawing No. CFW-065-SH-000
株式会社水巧エンジニアリング					

表面仕上げ : 酸洗



番号	部 材 名	数量	材質 / 備考
①	防水皿ワイド80	1	SCS13

材 質 Material SCS13			品 名 Part Name 防水皿ワイド80 SUS ビス穴付	
尺度 Scale 1 : 2	サイズ Size A3	作成日 Date 2023/06/28	型 式 Part No. CFW 80 ビス穴付	
		承認 Approved K. Yasueda	検 図 Checked S. Yasueda	製 図 Drawing Sakan
図 番 Drawing No. CFW-080-SH-000				
株式会社水巧エンジニアリング				



表面仕上げ : 酸洗

①

配管接続口
Rp4 (100A)

配管接続口
Rc4 (100A)

4-M5皿穴

番号	部 材 名	数量	材質 / 備考
①	防水皿ワイド80	1	SCS13

材 質 Material SCS13			品 名 Part Name 防水皿ワイド80 SUS ビス穴付	
尺度 Scale 1 : 2	サイズ Size A3	作成日 Date 2023/6/28	型 式 Part No. CFW 100 ビス穴付	
承認 Approved K. Yasueda		検 図 Checked S. Yasueda	製 図 Drawing Sakan	図 番 Drawing No. CFW-100-SH-000
株式会社水巧エンジニアリング				