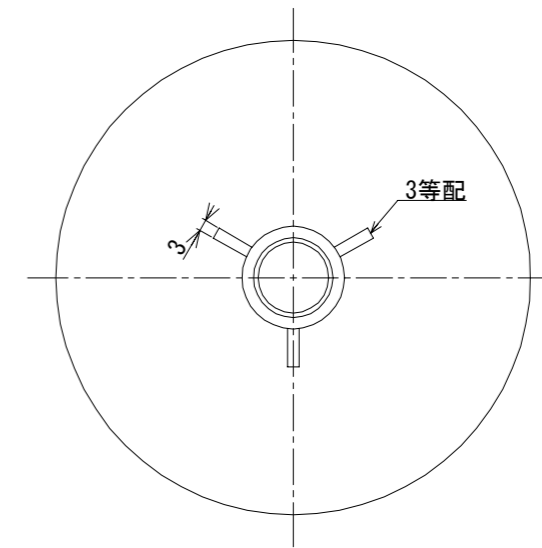
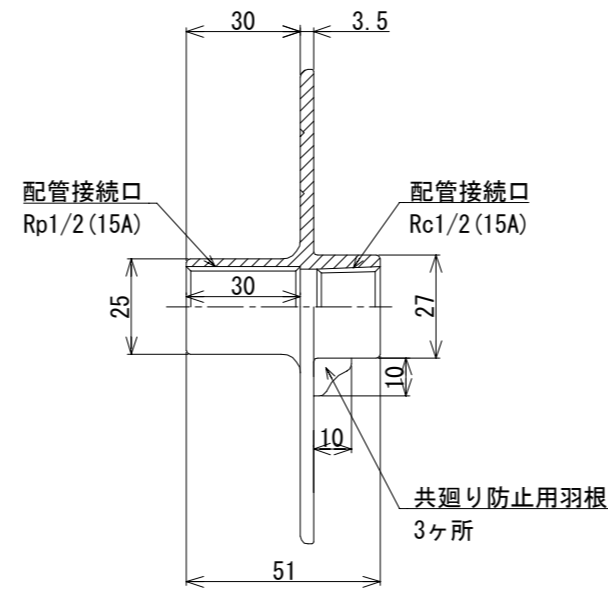
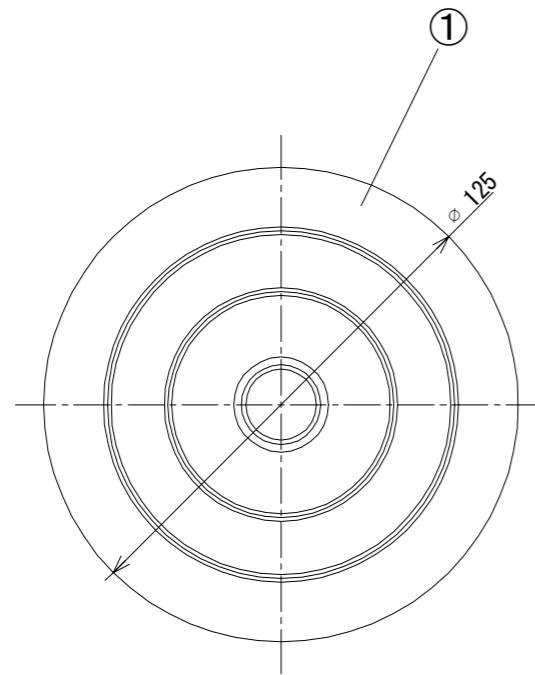


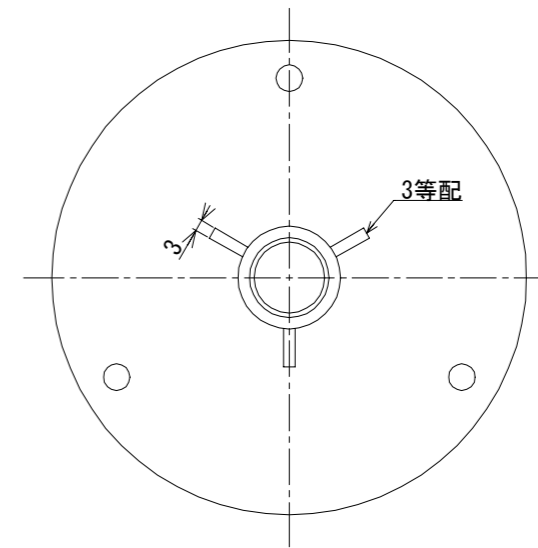
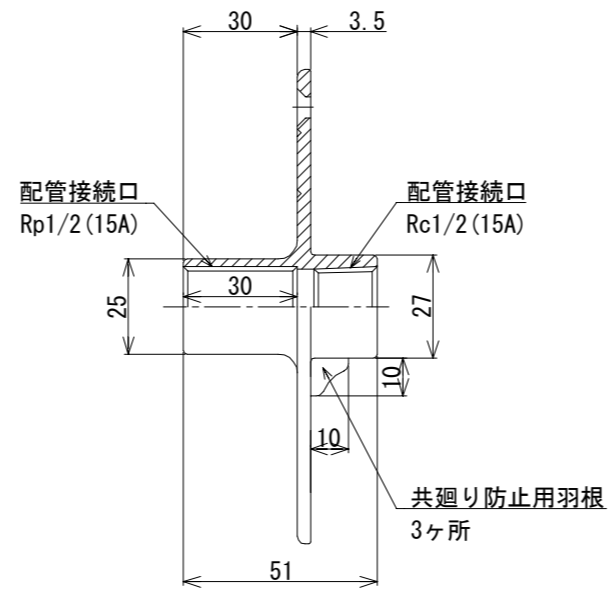
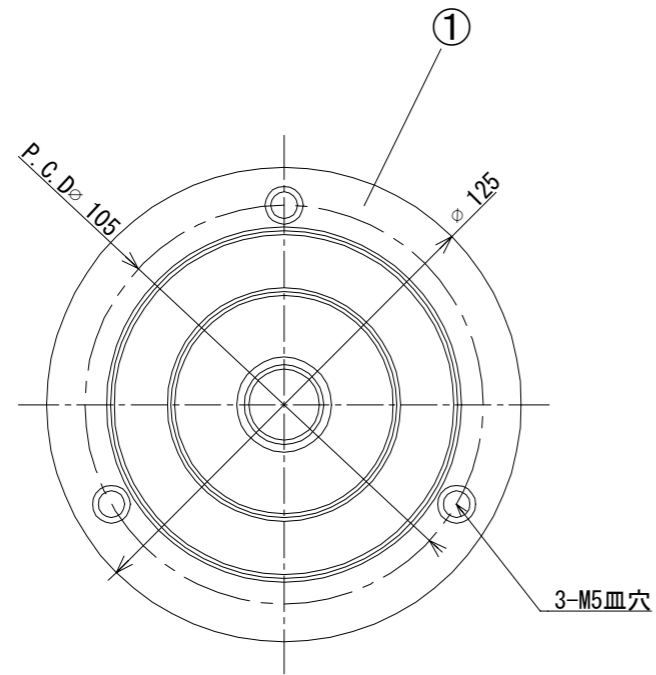
表面仕上げ : 酸洗



番号	部 材 名	数量	材質 / 備考
①	防 水 皿	1	SCS13

材 質 Material SCS13			品 名 Part Name 防水皿 SUS	
尺度 Scale 1 : 2	サイズ Size A3	作成日 Date 2021/11/12	型 式 Part No. CF 15	
承認 Approved K. Yasueda		検 図 Checked S. Yasueda	製 図 Drawing Sakan	図 番 Drawing No. CF-015-000
株式会社水巧エンジニアリング				

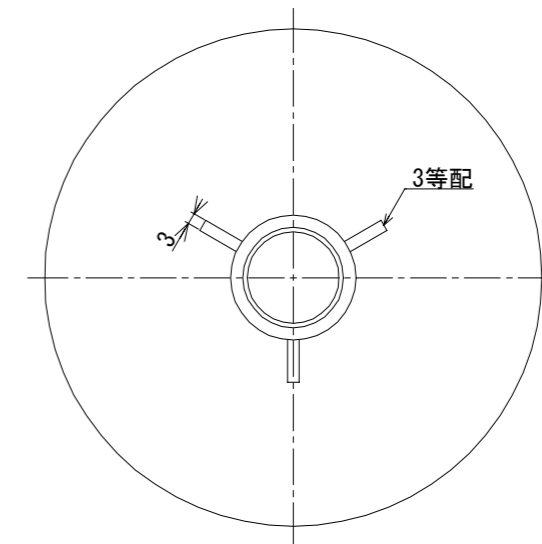
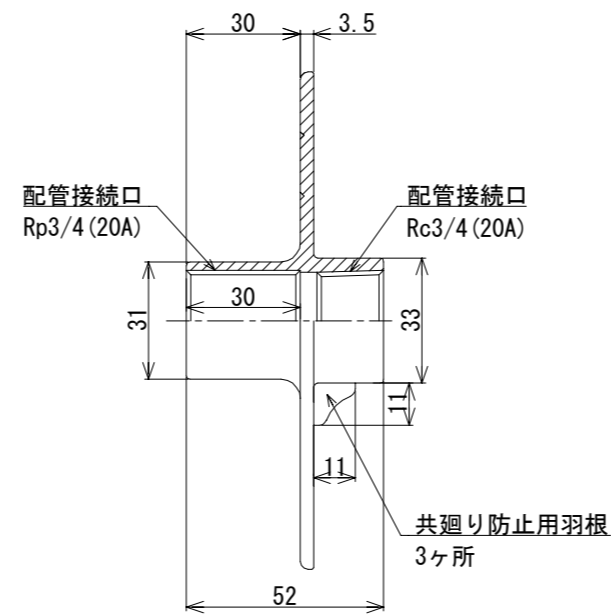
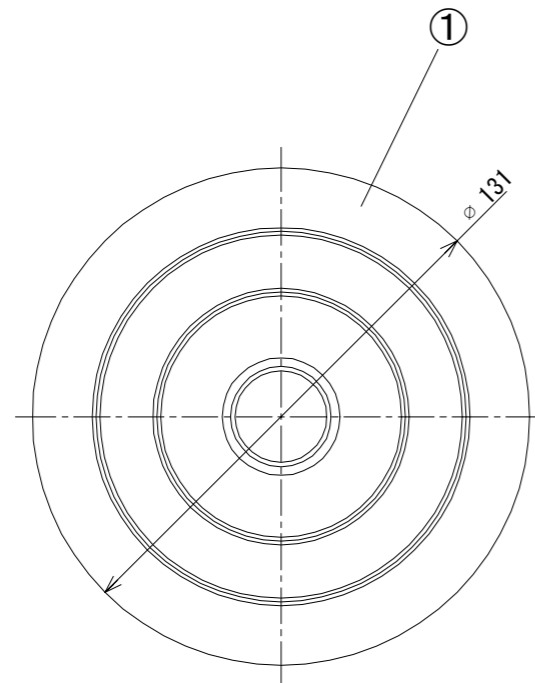
表面仕上げ : 酸洗



番号	部 材 名	数量	材質 / 備考
①	防 水 皿	1	SCS13

材 質 Material SCS13			品 名 Part Name 防水皿 SUS ビス穴付	
尺度 Scale 1 : 2	サイズ Size A3	作成日 Date 2021/11/12	型 式 Part No. CF 15 ビス穴付	
承認 Approved K. Yasueda		検 図 Checked S. Yasueda	製 図 Drawing Sakan	図 番 Drawing No. CF-015-SH-000
株式会社水巧エンジニアリング				

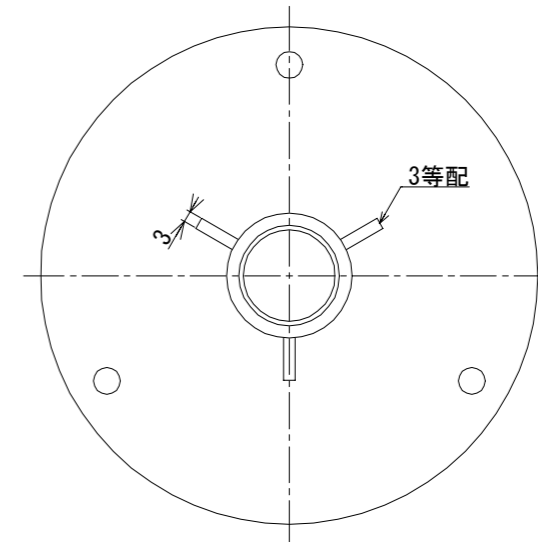
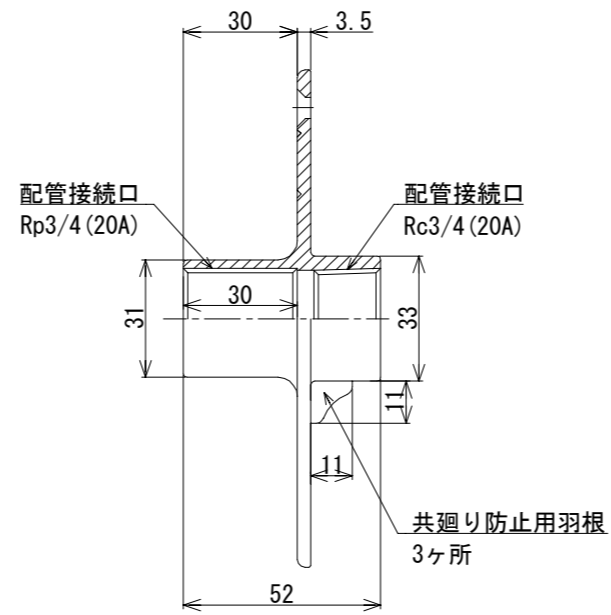
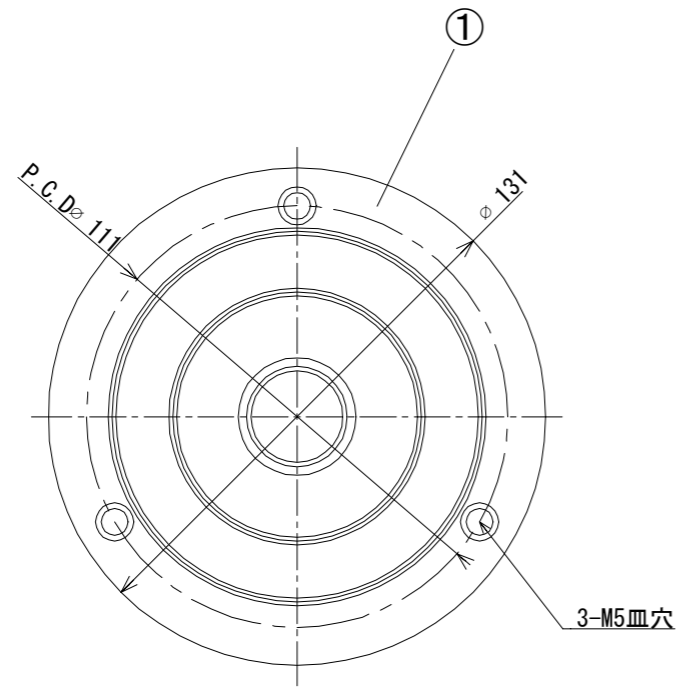
表面仕上げ : 酸洗



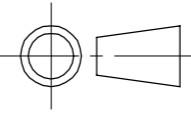
番号	部 材 名	数量	材質 / 備考
①	防 水 皿	1	SCS13

材 質 Material SCS13			品 名 Part Name 防水皿 SUS	
尺度 Scale 1 : 2	サイズ Size A3	作成日 Date 2021/11/12	型 式 Part No. CF 20	
承認 Approved K. Yasueda		検 図 Checked S. Yasueda	製 図 Drawing Sakan	図 番 Drawing No. CF-020-000
株式会社水巧エンジニアリング				

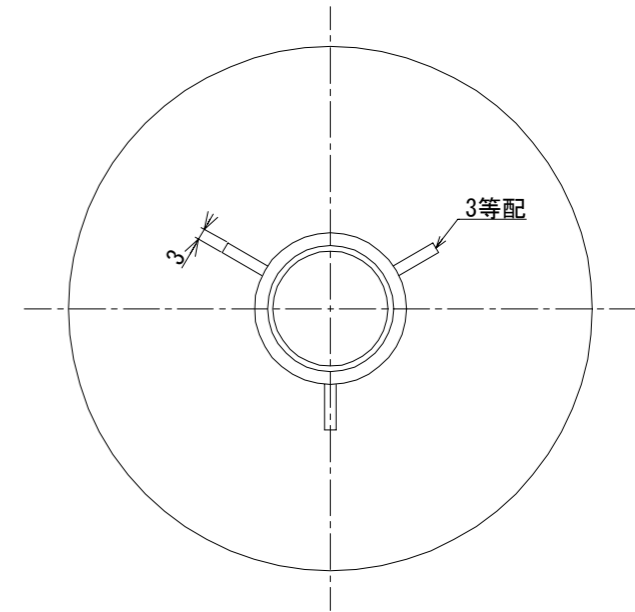
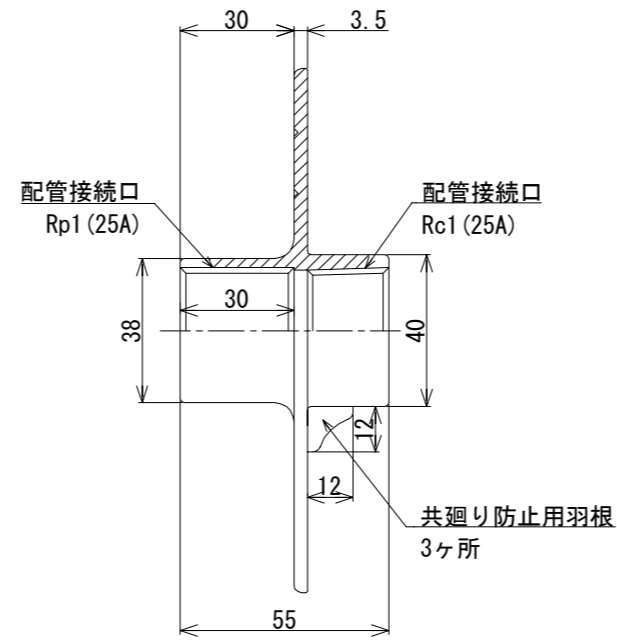
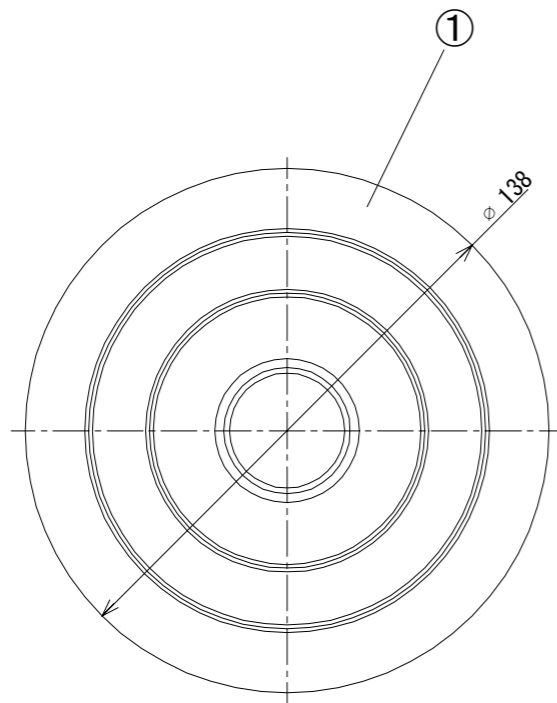
表面仕上げ : 酸洗



番号	部 材 名	数量	材質 / 備考
①	防 水 皿	1	SCS13

材 質 Material SCS13			品 名 Part Name 防水皿 SUS ビス穴付	
尺度 Scale 1 : 2	サイズ Size A3	作成日 Date 2021/11/12	型 式 Part No. CF 20 ビス穴付	
	承認 Approved K. Yasueda	検 図 Checked S. Yasueda	製 図 Drawing Sakan	図 番 Drawing No. CF-020-SH-000
	株式会社水巧エンジニアリング			

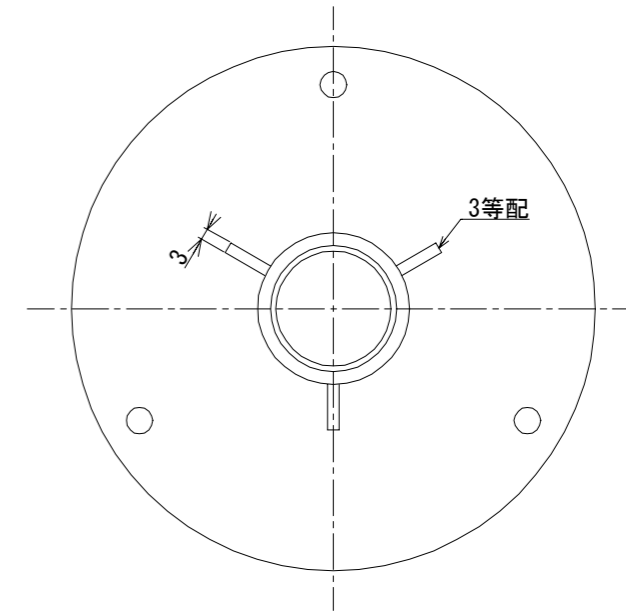
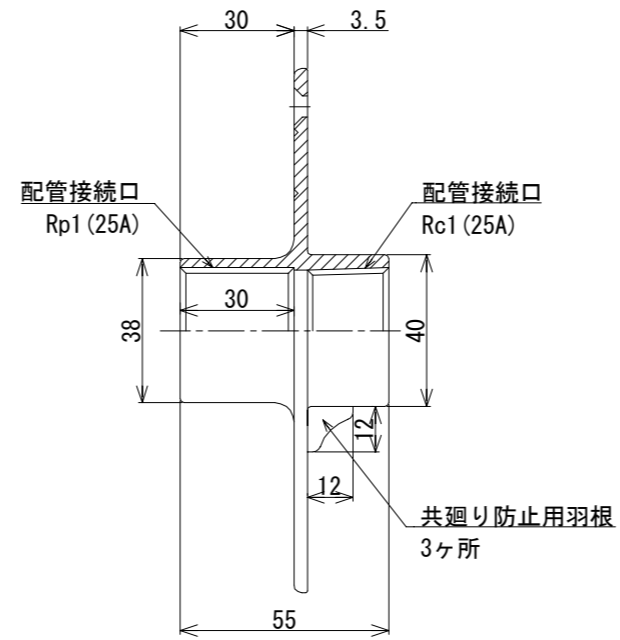
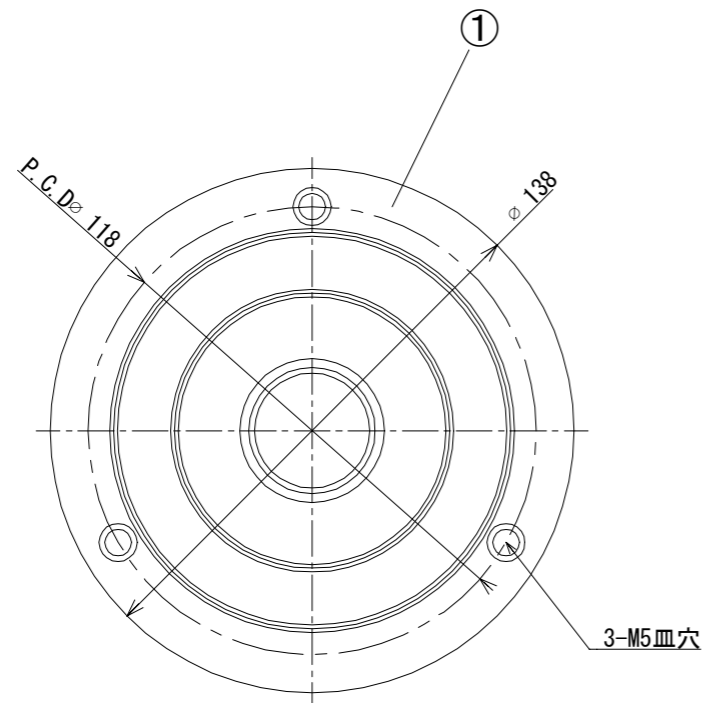
表面仕上げ : 酸洗



番号	部 材 名	数量	材質 / 備考
①	防 水 皿	1	SCS13

材 質 Material SCS13			品 名 Part Name 防水皿 SUS		
尺度 Scale 1 : 2	サイズ Size A3	作成日 Date 2021/11/12	型 式 Part No. CF 25		
承認 Approved K. Yasueda		検 図 Checked S. Yasueda	製 図 Drawing Sakan	図 番 Drawing No. CF-025-000	
株式会社水巧エンジニアリング					

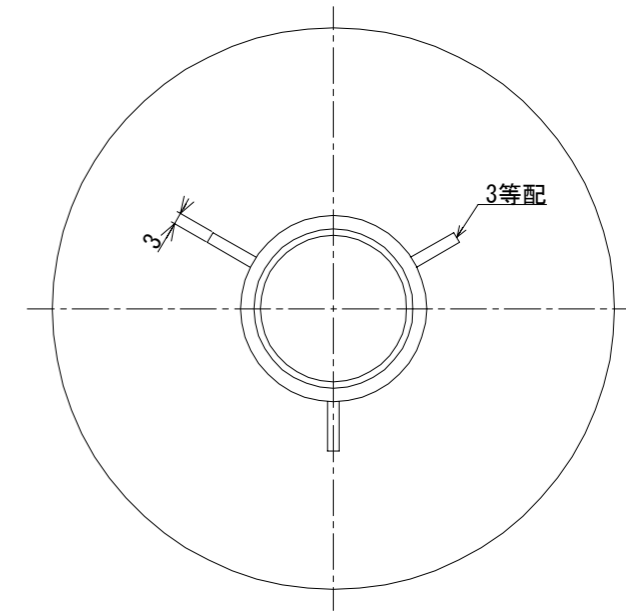
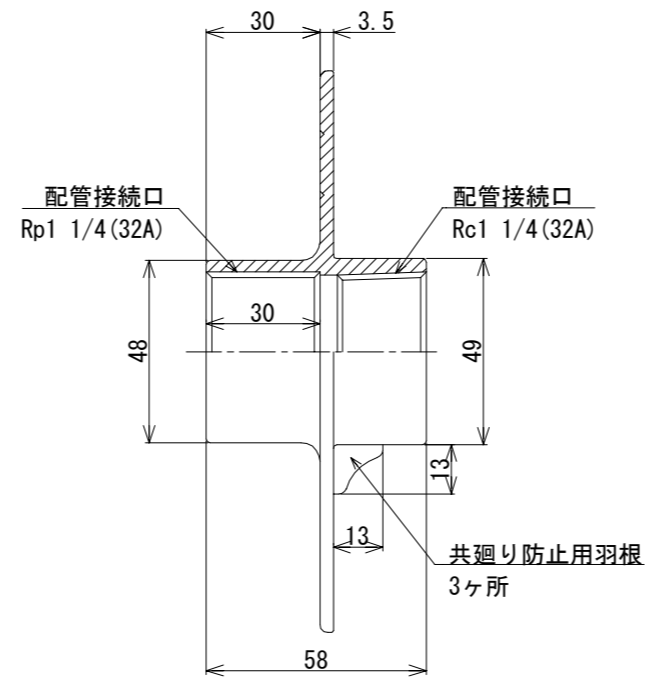
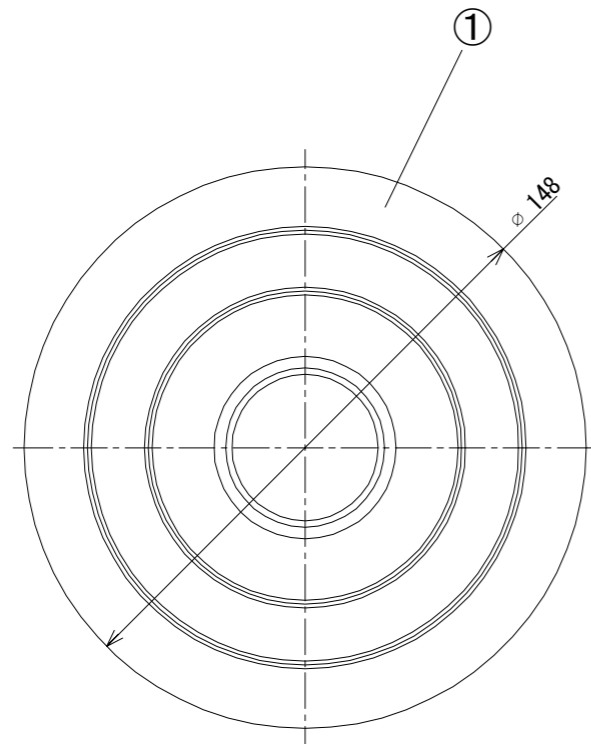
表面仕上げ : 酸洗



番号	部 材 名	数量	材質 / 備考
①	防 水 皿	1	SCS13

材 質 Material SCS13			品 名 Part Name 防水皿 SUS ビス穴付	
尺度 Scale 1 : 2	サイズ Size A3	作成日 Date 2021/11/12	型 式 Part No. CF 25 ビス穴付	
承認 Approved K. Yasueda		検 図 Checked S. Yasueda	製 図 Drawing Sakan	図 番 Drawing No. CF-025-SH-000
株式会社水巧エンジニアリング				

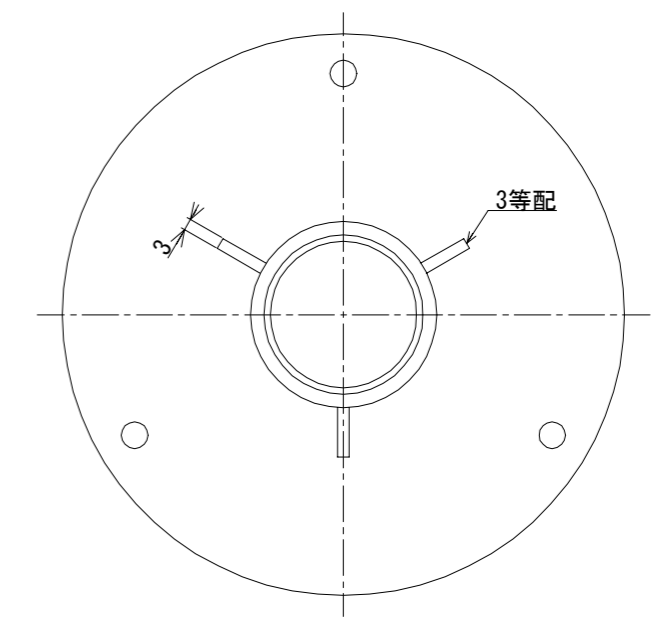
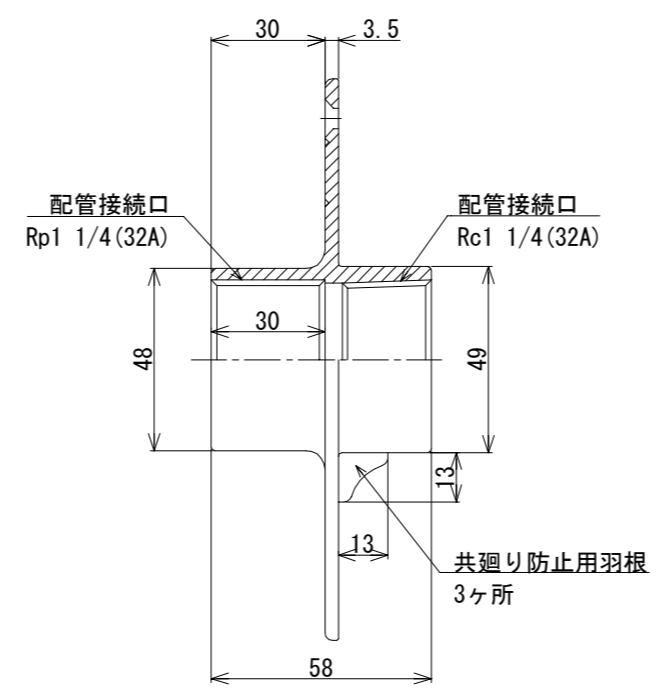
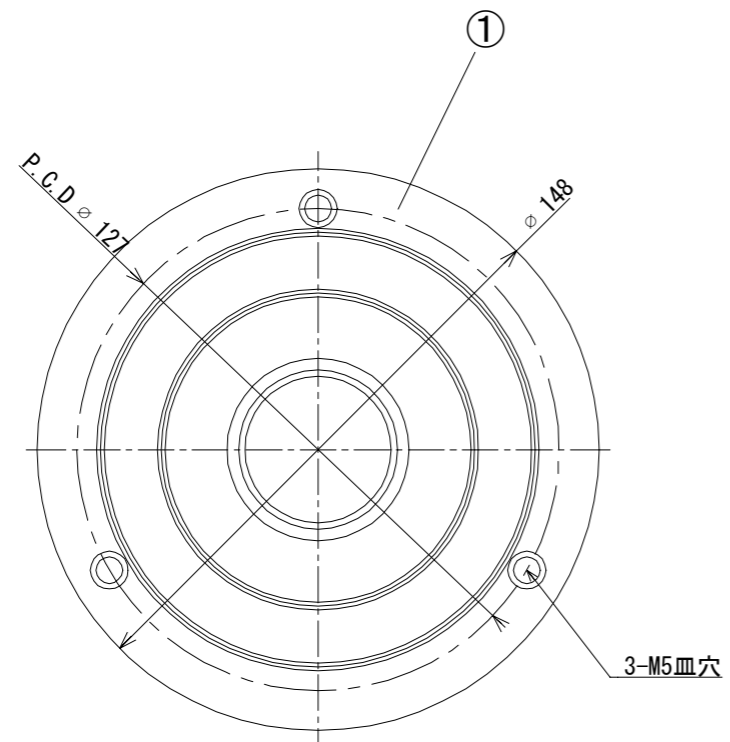
表面仕上げ : 酸洗



番号	部 材 名	数量	材質 / 備考
①	防 水 皿	1	SCS13

材 質 Material SCS13			品 名 Part Name 防水皿 SUS	
尺度 Scale 1 : 2	サイズ Size A3	作成日 Date 2021/11/12	型 式 Part No. CF 32	
承認 Approved K. Yasueda		検 図 Checked S. Yasueda	製 図 Drawing Sakan	図 番 Drawing No. CF-032-000
株式会社水巧エンジニアリング				

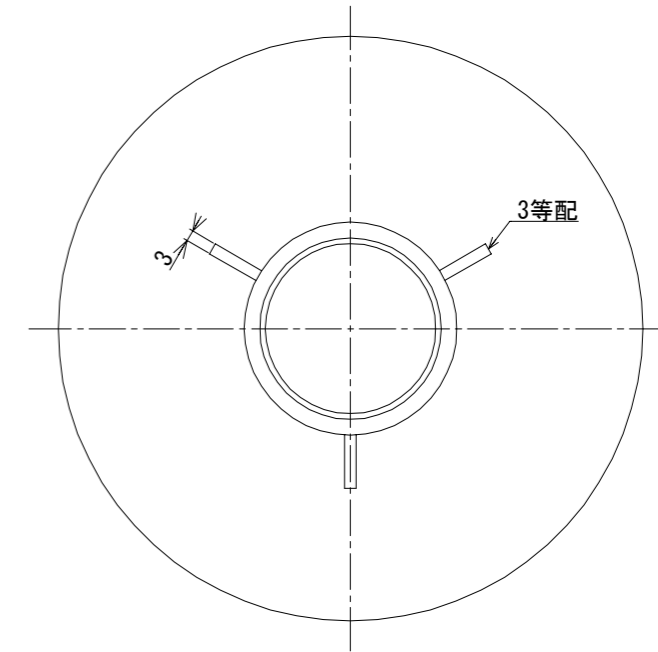
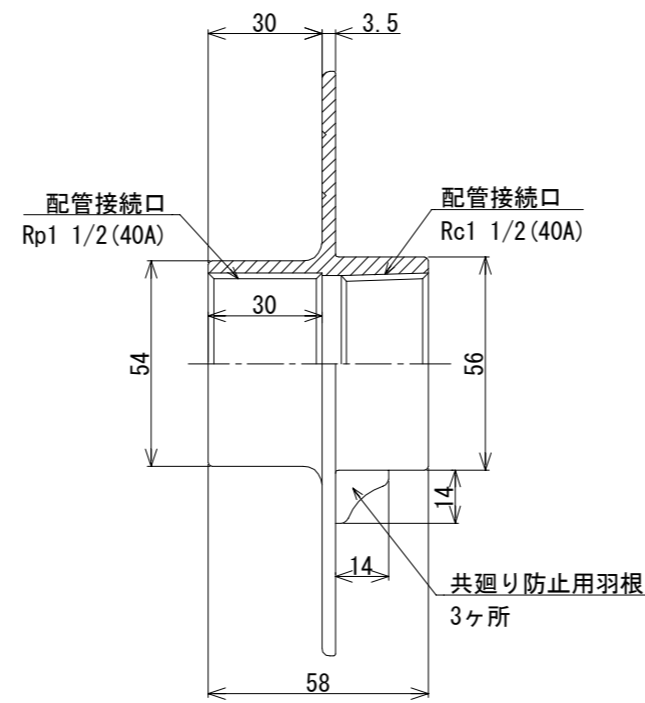
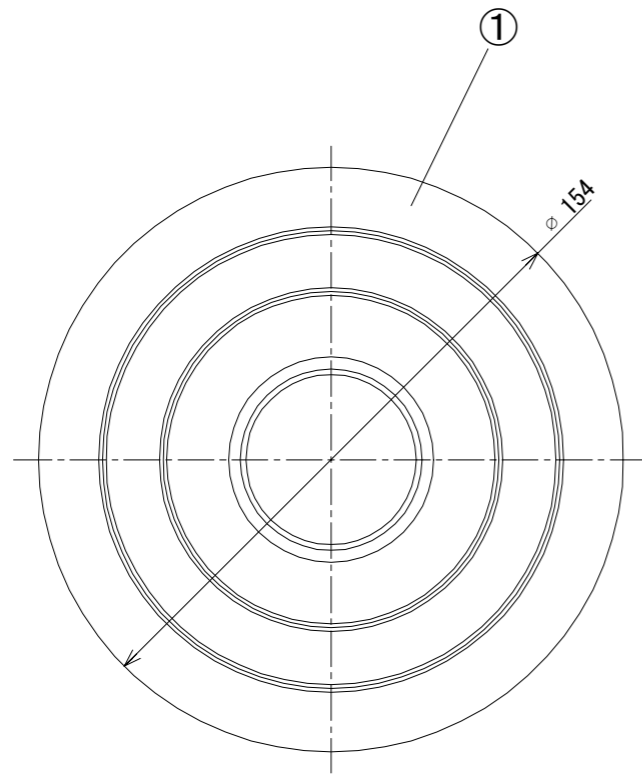
表面仕上げ : 酸洗



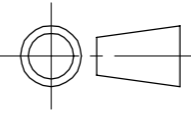
番号	部 材 名	数量	材質 / 備考
①	防 水 皿	1	SCS13

材 質 Material SCS13			品 名 Part Name 防水皿 SUS ビス穴付	
尺度 Scale 1 : 2	サイズ Size A3	作成日 Date 2021/11/12	型 式 Part No. CF 32 ビス穴付	
承認 Approved K. Yasueda		検 図 Checked S. Yasueda	製 図 Drawing Sakan	図 番 Drawing No. CF-032-SH-000
株式会社水巧エンジニアリング				

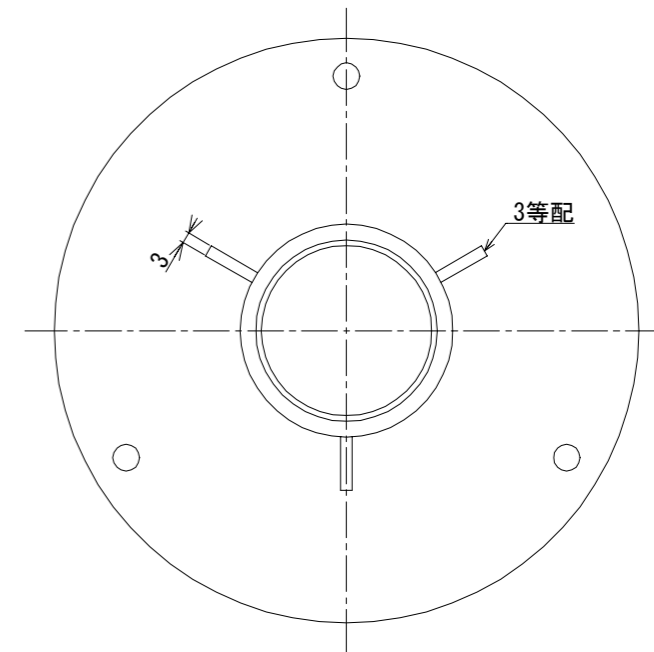
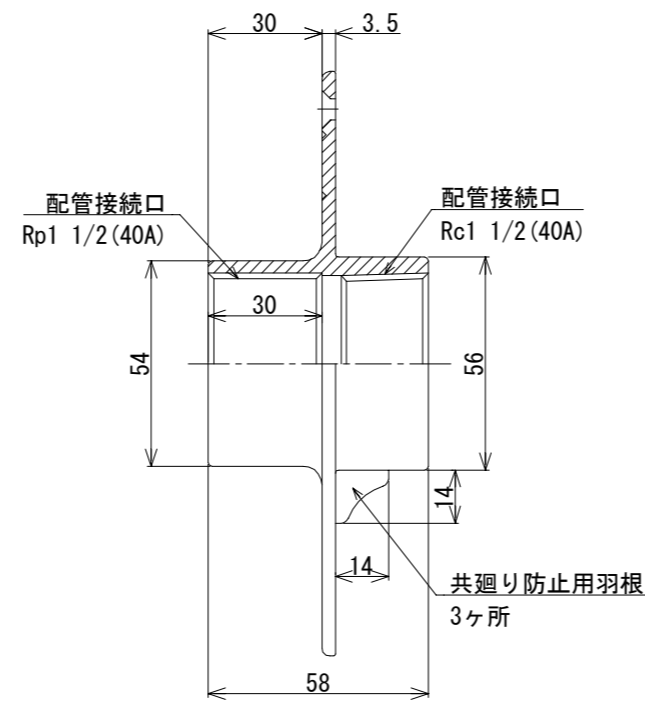
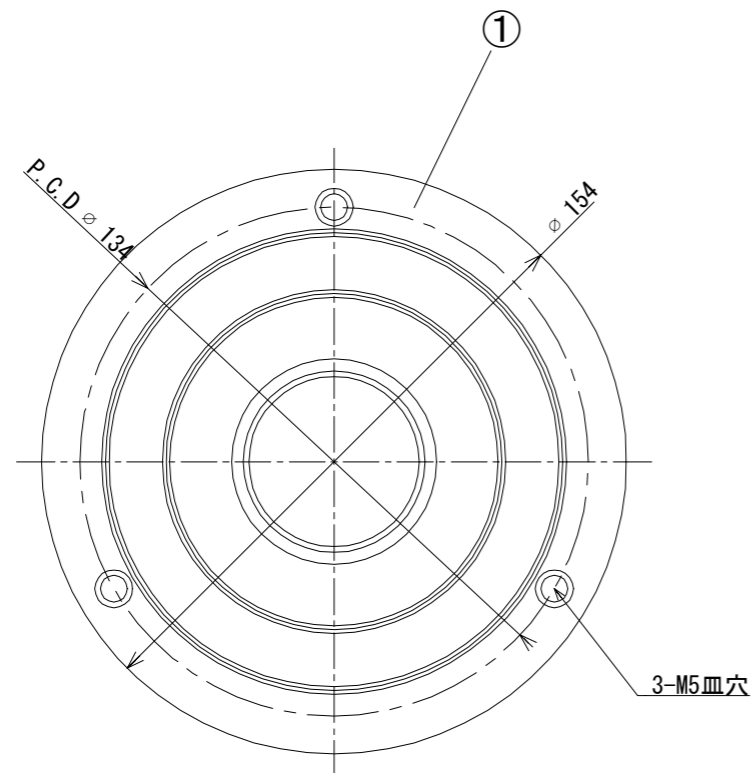
表面仕上げ : 酸洗



番号	部 材 名	数量	材質 / 備考
①	防 水 皿	1	SCS13

材 質 Material SCS13			品 名 Part Name 防水皿 SUS	
尺度 Scale 1 : 2	サイズ Size A3	作成日 Date 2021/11/12	型 式 Part No. CF 40	
		承認 Approved K. Yasueda	検 図 Checked S. Yasueda	製 図 Drawing Sakan
			図 番 Drawing No. CF-040-000	
株式会社水巧エンジニアリング				

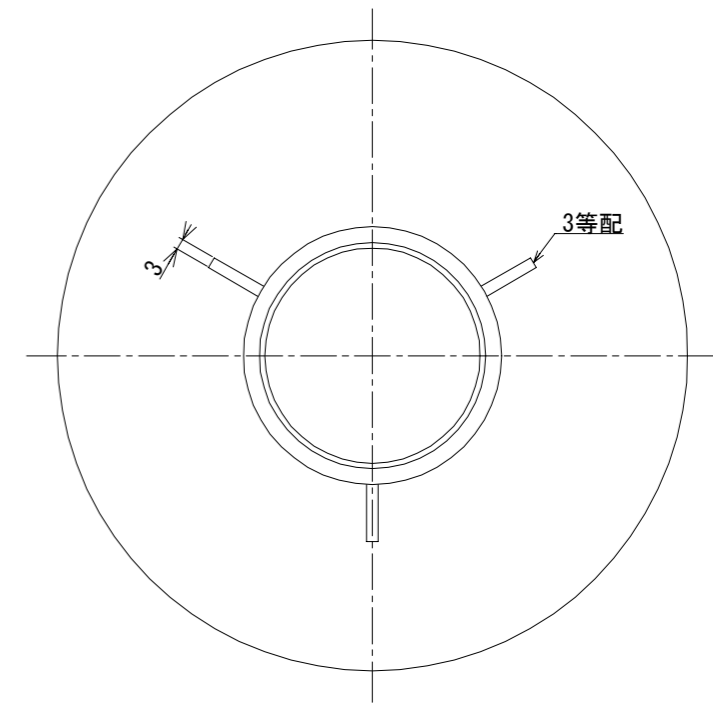
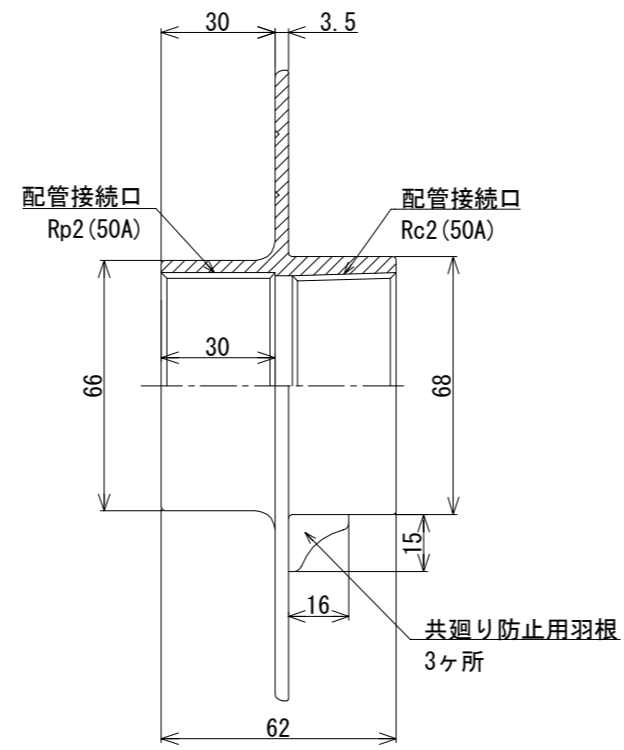
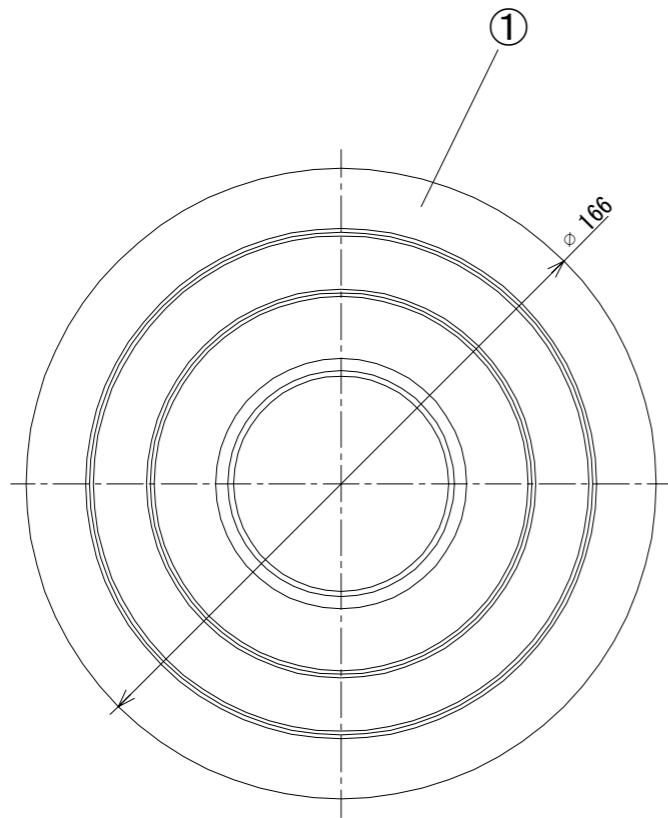
表面仕上げ : 酸洗



番号	部 材 名	数量	材質 / 備考
①	防 水 皿	1	SCS13

材 質 Material SCS13			品 名 Part Name 防水皿 SUS ビス穴付	
尺度 Scale 1 : 2	サイズ Size A3	作成日 Date 2021/11/12	型 式 Part No. CF 40 ビス穴付	
承認 Approved K. Yasueda		検 図 Checked S. Yasueda	製 図 Drawing Sakan	図 番 Drawing No. CF-040-SH-000
株式会社水巧エンジニアリング				

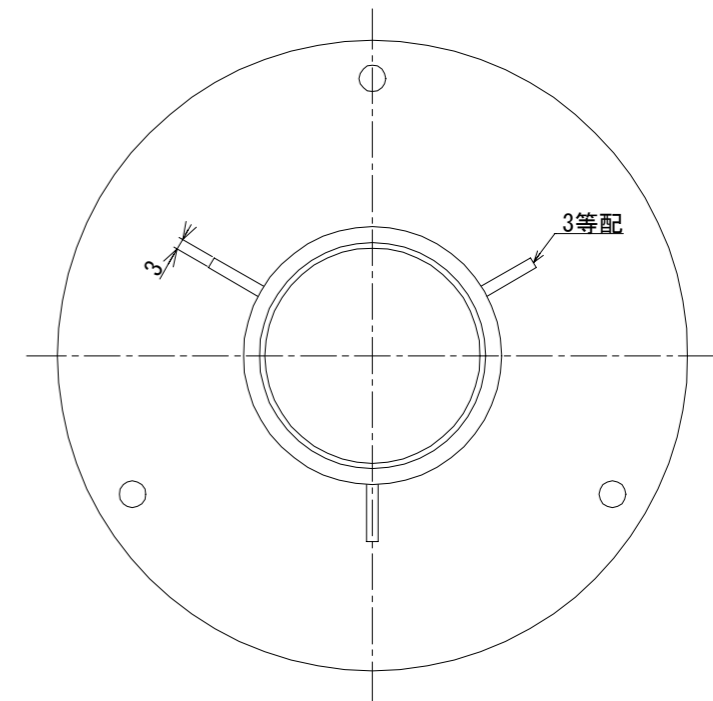
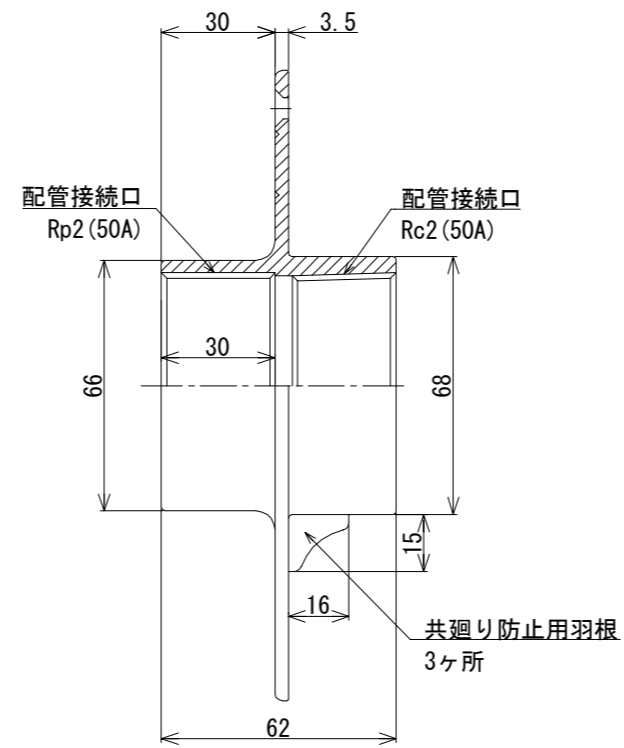
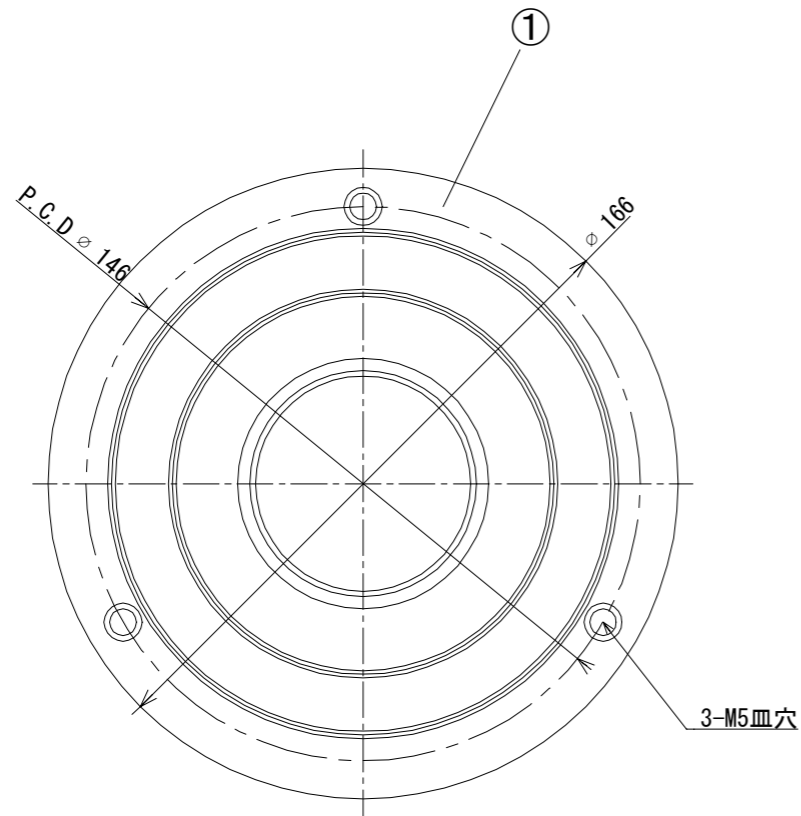
表面仕上げ : 酸洗



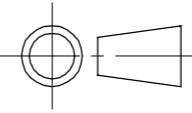
番号	部材名	数量	材質 / 備考
①	防水皿	1	SCS13

材質 Material SCS13			品名 Part Name 防水皿 SUS	
尺度 Scale 1 : 2	サイズ Size A3	作成日 Date 2021/11/12	型式 Part No. CF 50	
承認 Approved K. Yasueda		検図 Checked S. Yasueda	製図 Drawing Sakan	図番 Drawing No. CF-050-000
株式会社水巧エンジニアリング				

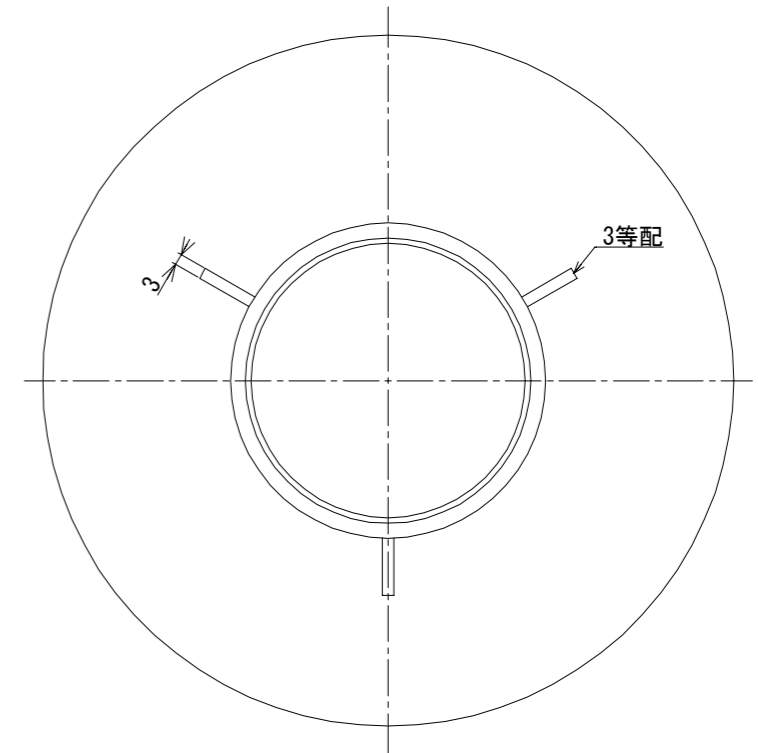
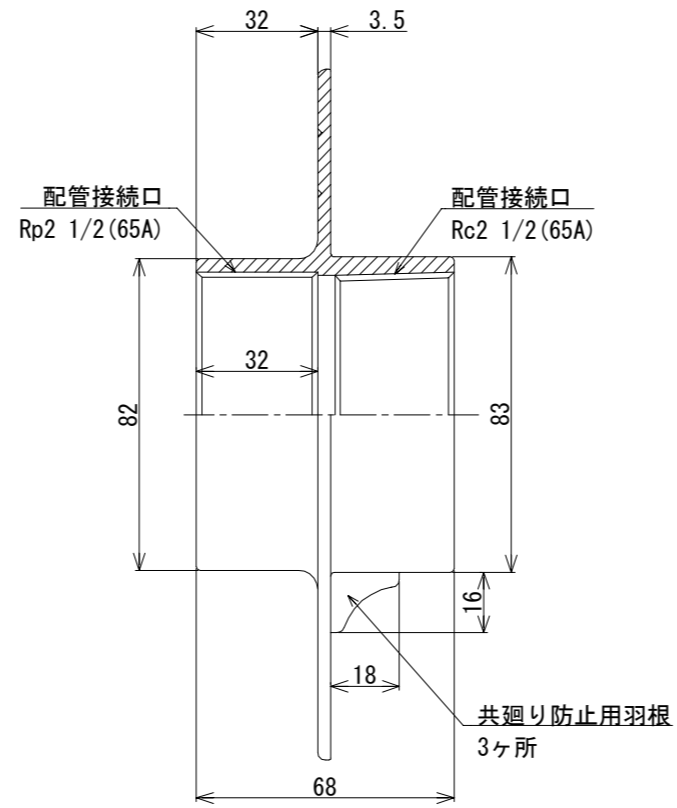
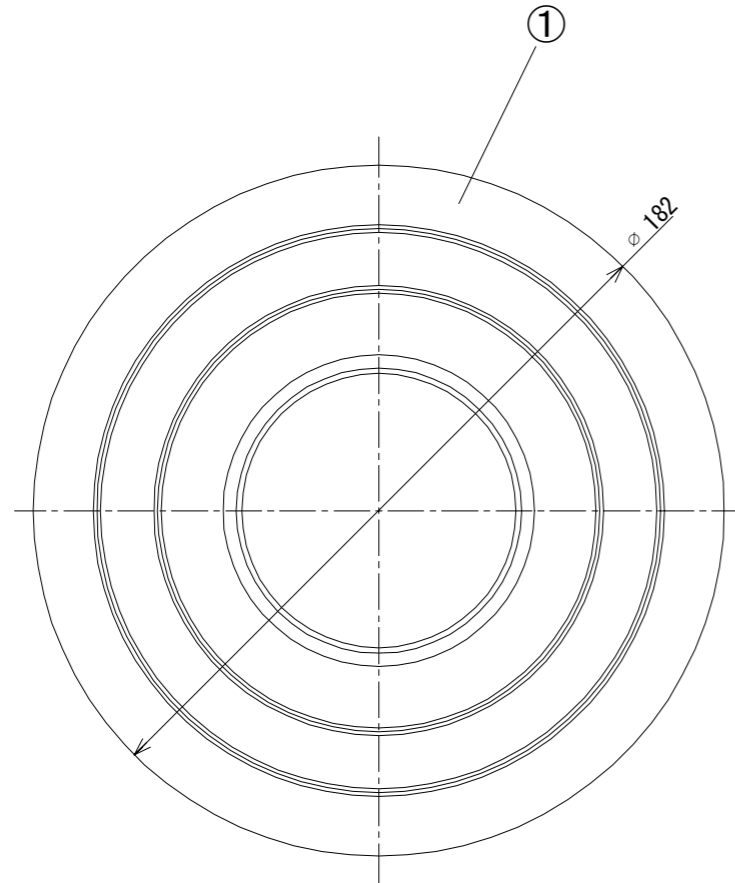
表面仕上げ : 酸洗



番号	部 材 名	数量	材質 / 備考
①	防 水 皿	1	SCS13

材 質 Material SCS13			品 名 Part Name 防水皿 SUS ビス穴付	
尺度 Scale 1 : 2	サイズ Size A3	作成日 Date 2021/11/12	型 式 Part No. CF 50 ビス穴付	
		承認 Approved K. Yasueda	検 図 Checked S. Yasueda	製 図 Drawing Sakan
			図 番 Drawing No. CF-050-SH-000	
株式会社水巧エンジニアリング				

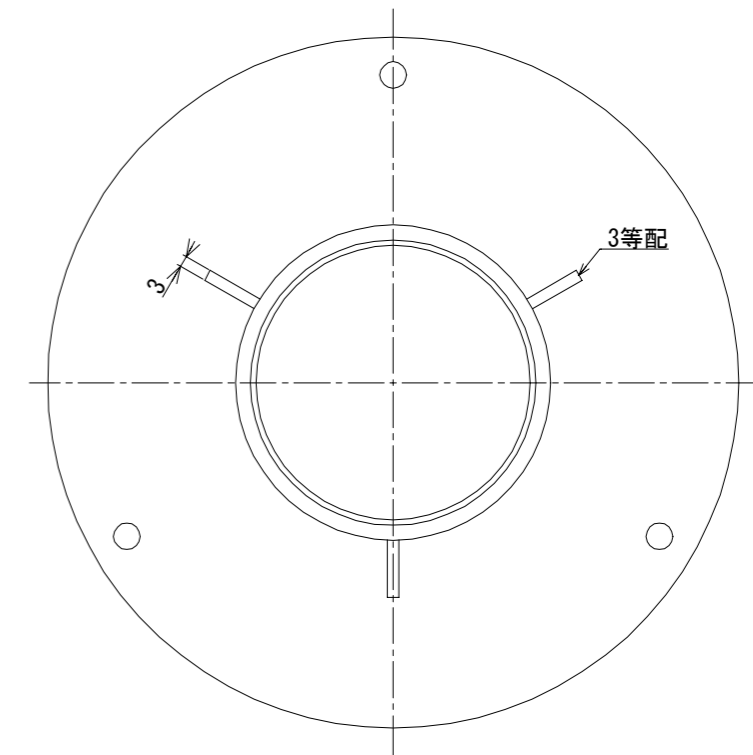
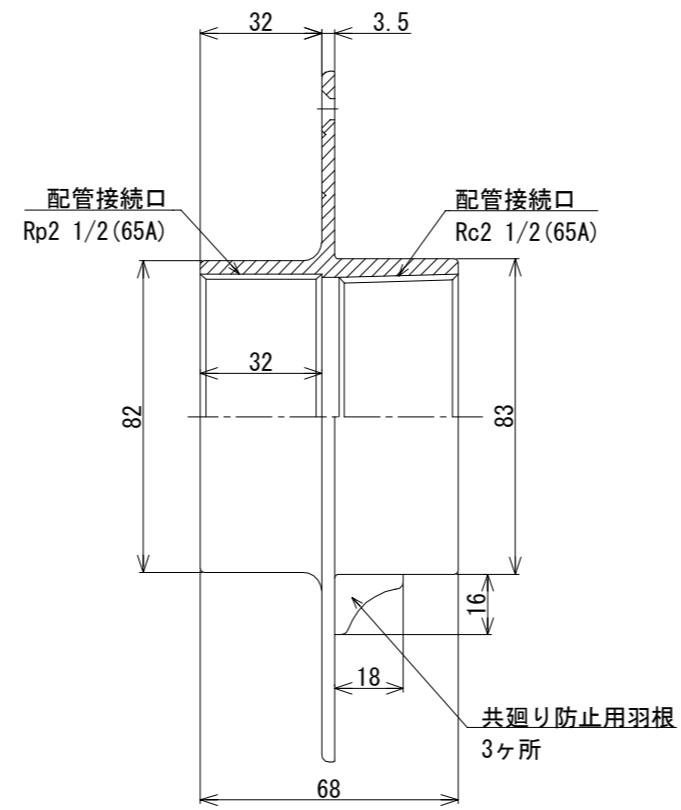
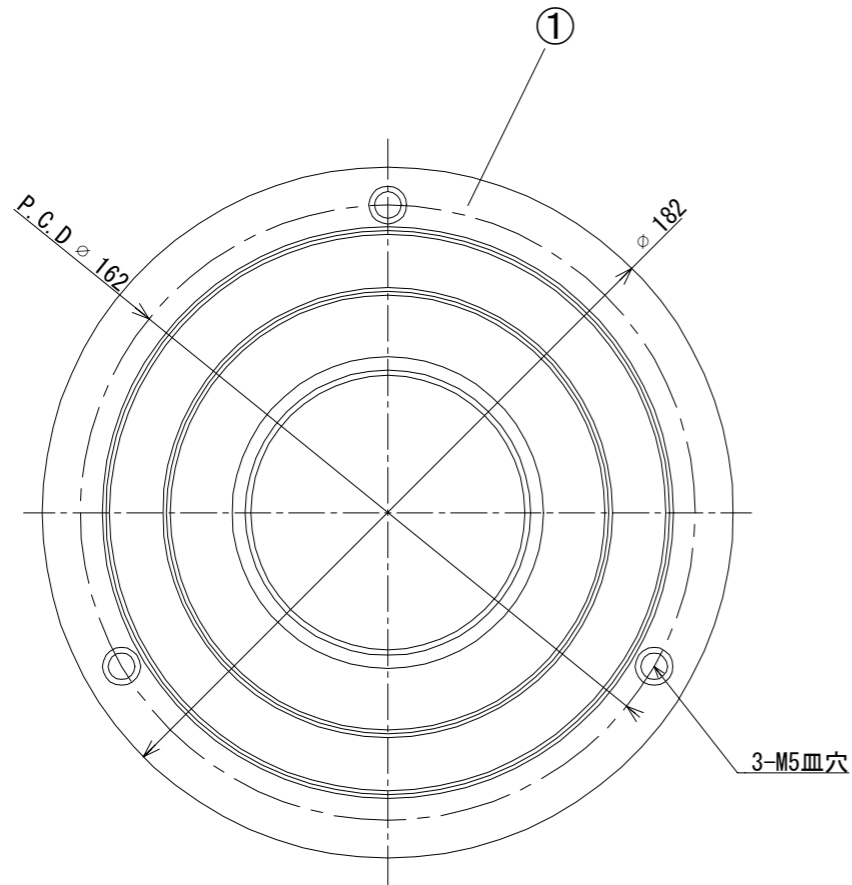
表面仕上げ : 酸洗



番号	部 材 名	数量	材質 / 備考
①	防 水 皿	1	SCS13

材 質 Material SCS13			品 名 Part Name 防水皿 SUS	
尺度 Scale 1 : 2	サイズ Size A3	作成日 Date 2021/11/12	型 式 Part No. CF 65	
承認 Approved K. Yasueda		検 図 Checked S. Yasueda	製 図 Drawing Sakan	図 番 Drawing No. CF-065-000
株式会社水巧エンジニアリング				

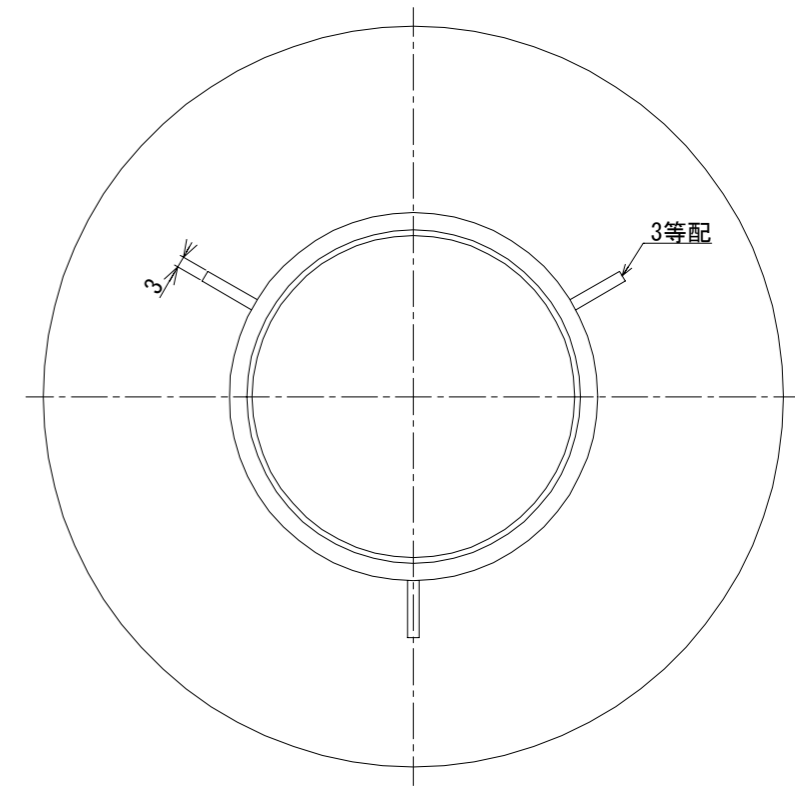
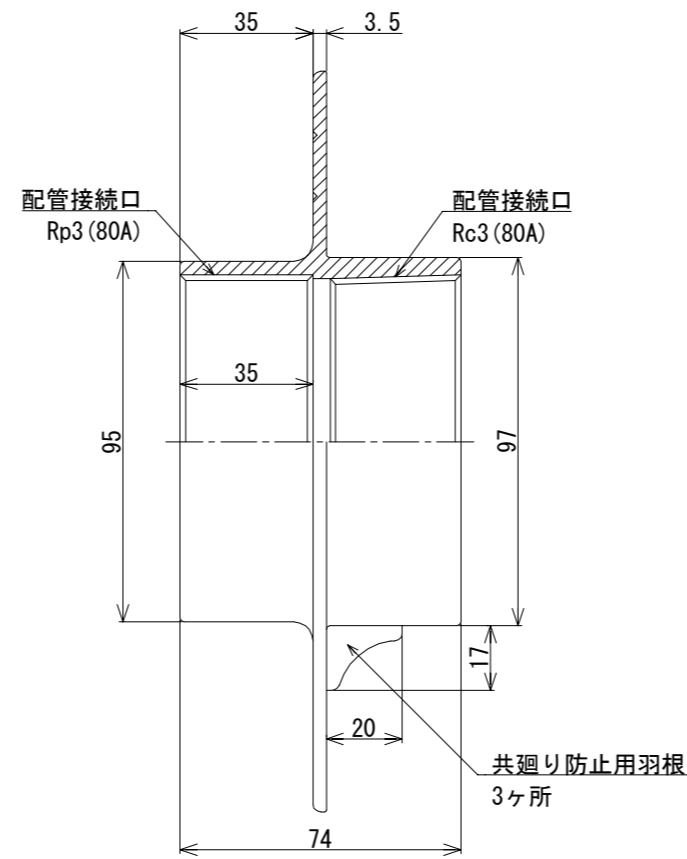
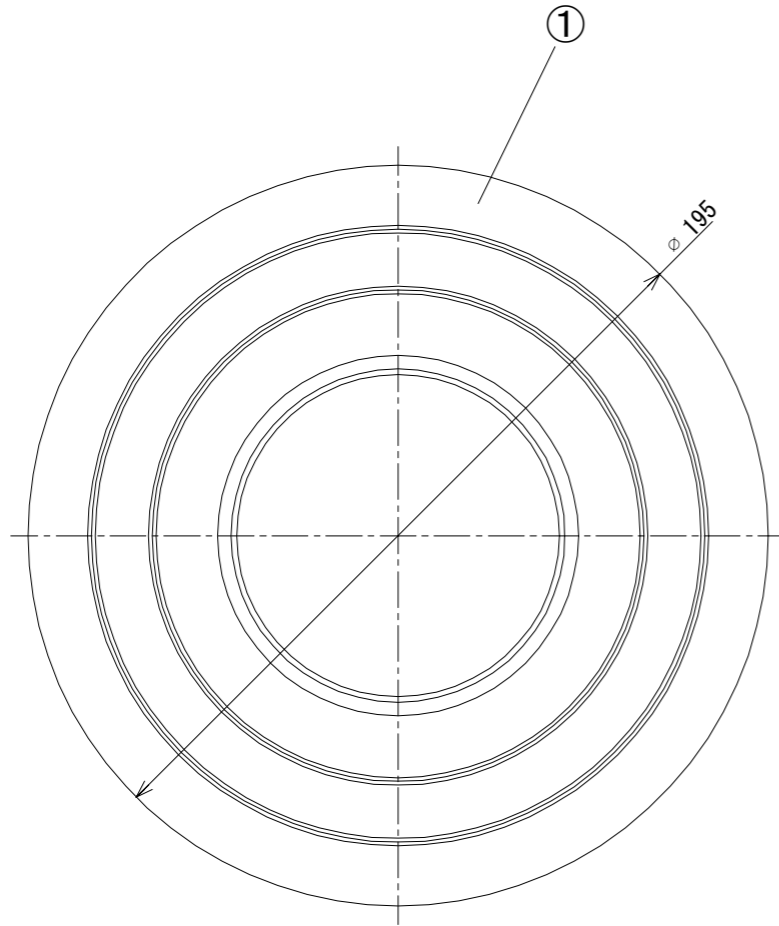
表面仕上げ : 酸洗



番号	部 材 名	数量	材質 / 備考
①	防 水 皿	1	SCS13

材 質 Material SCS13			品 名 Part Name 防水皿 SUS ビス穴付	
尺度 Scale 1 : 2	サイズ Size A3	作成日 Date 2021/11/12	型 式 Part No. CF 65 ビス穴付	
承認 Approved K. Yasueda		検 図 Checked S. Yasueda	製 図 Drawing Sakan	図 番 Drawing No. CF-065-SH-000
株式会社水巧エンジニアリング				

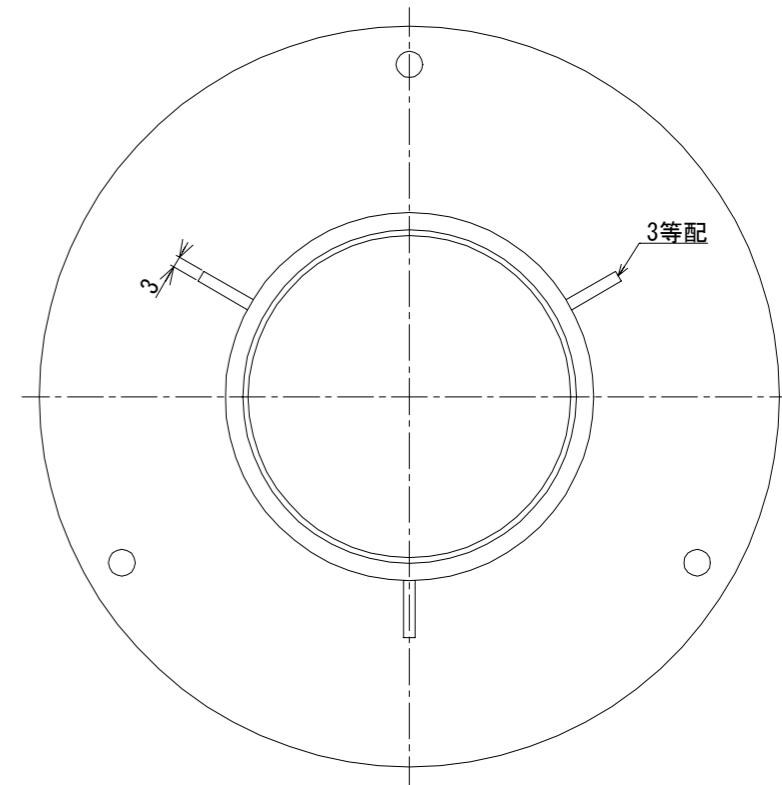
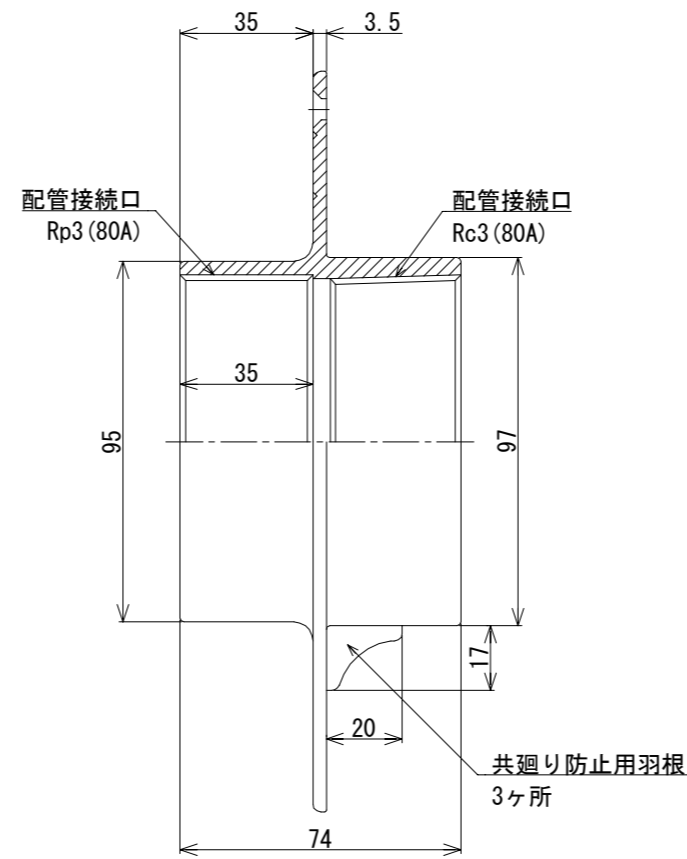
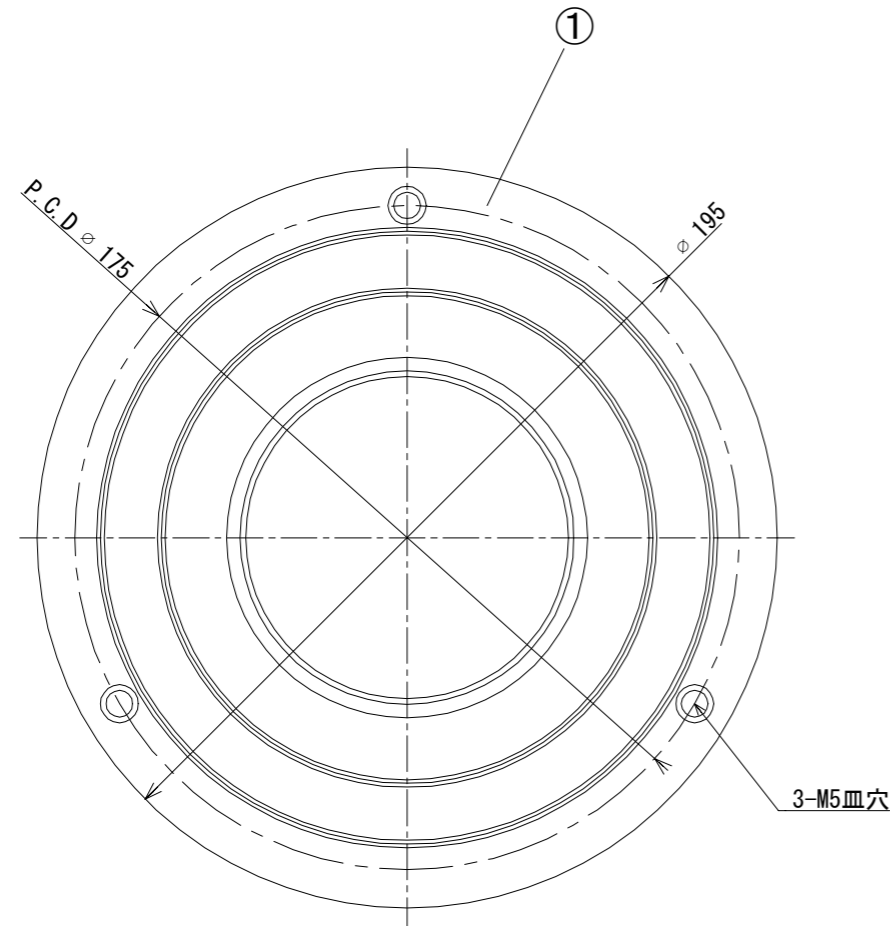
表面仕上げ : 酸洗



番号	部 材 名	数量	材質 / 備考
①	防 水 皿	1	SCS13

材 質 Material SCS13			品 名 Part Name 防水皿 SUS	
尺度 Scale 1 : 2	サイズ Size A3	作成日 Date 2021/11/12	型 式 Part No. CF 80	
承認 Approved K. Yasueda		検 図 Checked S. Yasueda	製 図 Drawing Sakan	図 番 Drawing No. CF-080-000
株式会社水巧エンジニアリング				

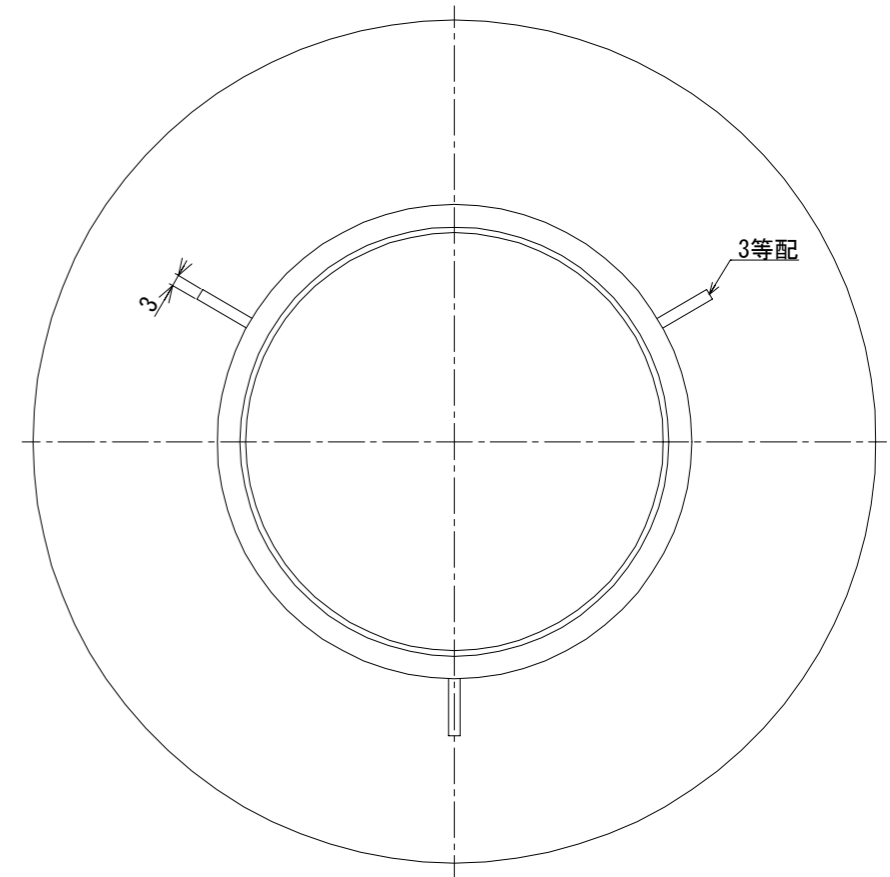
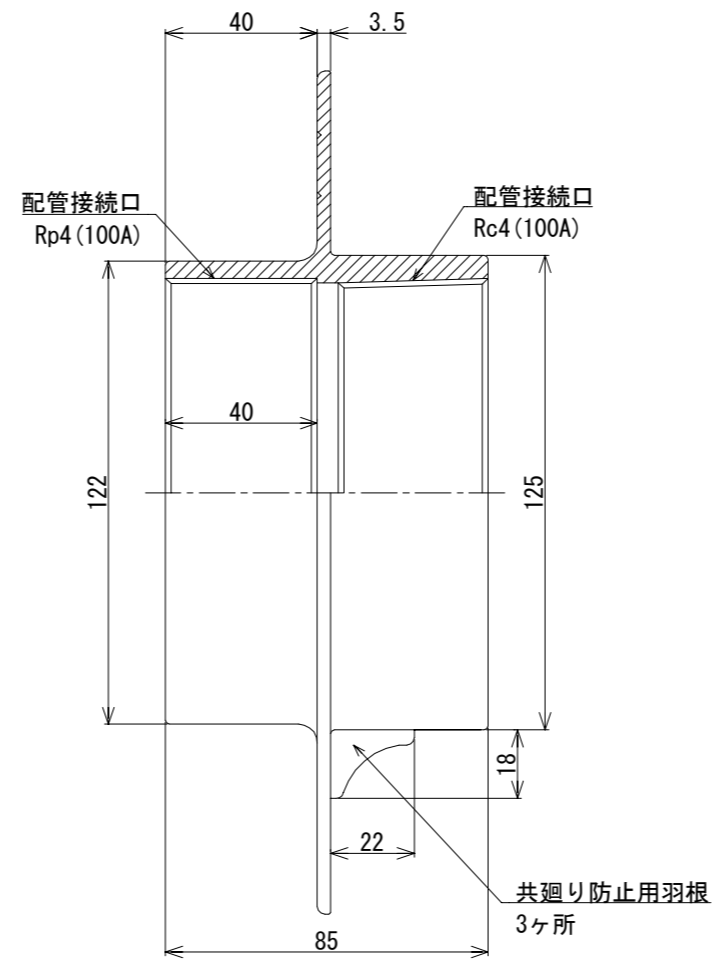
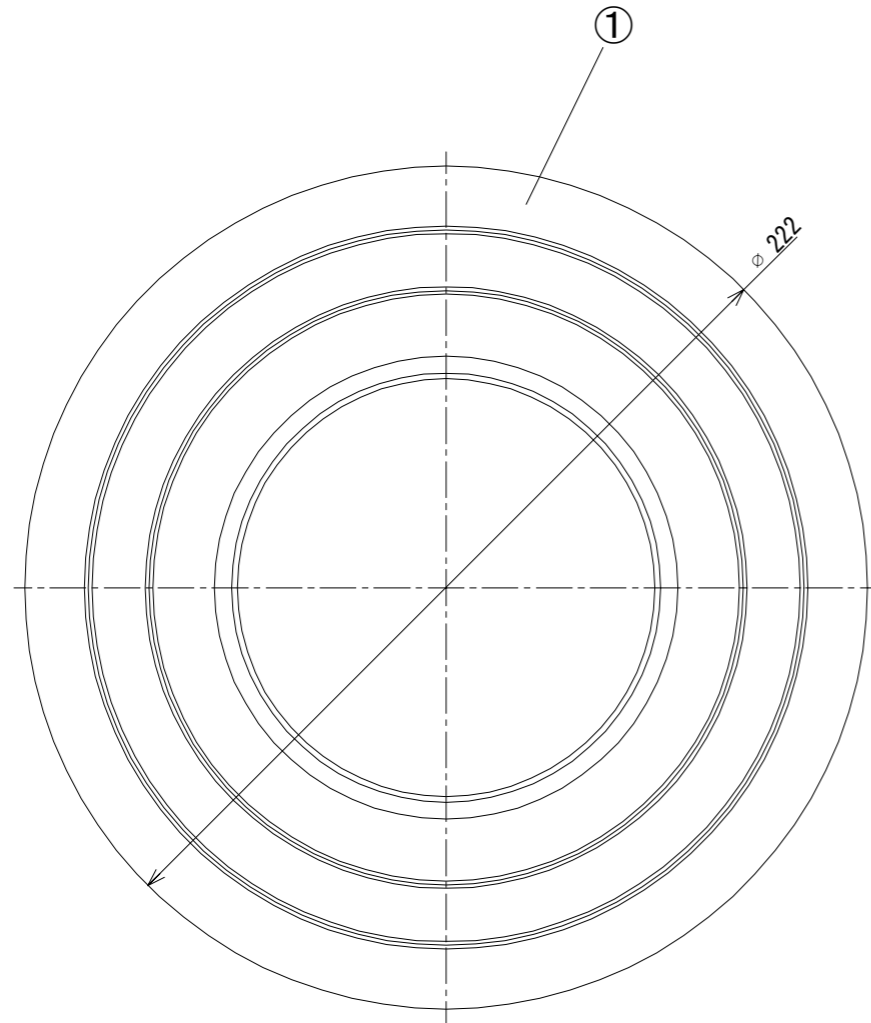
表面仕上げ : 酸洗



番号	部 材 名	数量	材質 / 備考
①	防 水 皿	1	SCS13

材 質 Material SCS13			品 名 Part Name 防水皿 SUS ビス穴付	
尺度 Scale 1 : 2	サイズ Size A3	作成日 Date 2021/11/12	型 式 Part No. CF 80 ビス穴付	
承認 Approved K. Yasueda		検 図 Checked S. Yasueda	製 図 Drawing Sakan	図 番 Drawing No. CF-080-SH-000
株式会社水巧エンジニアリング				

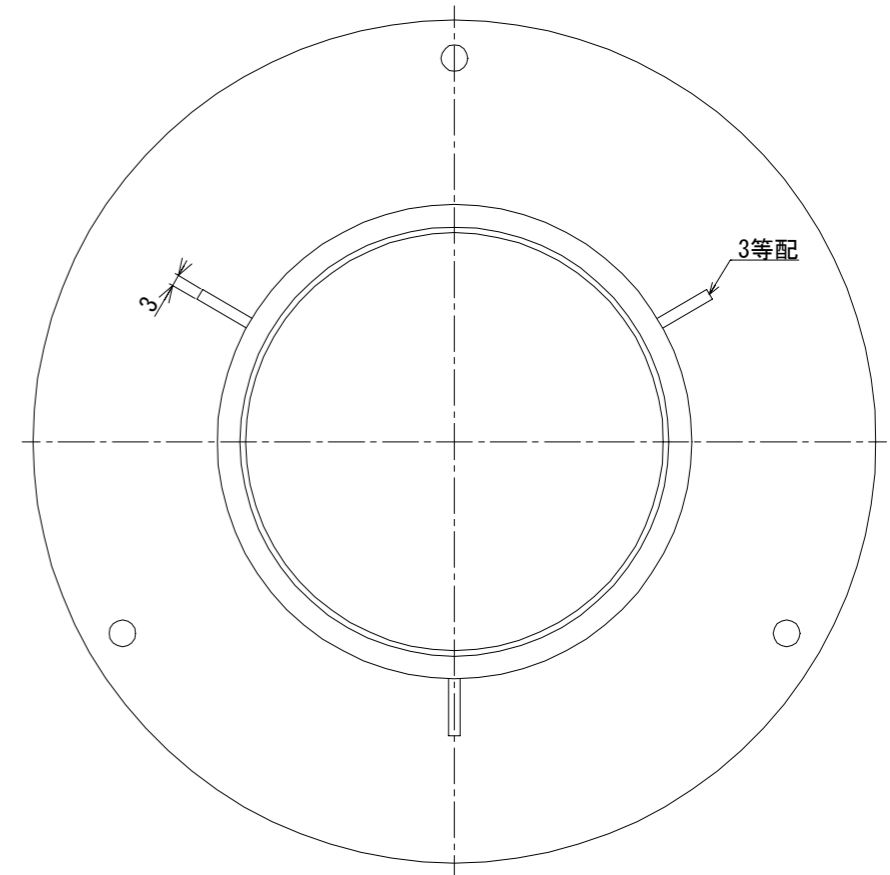
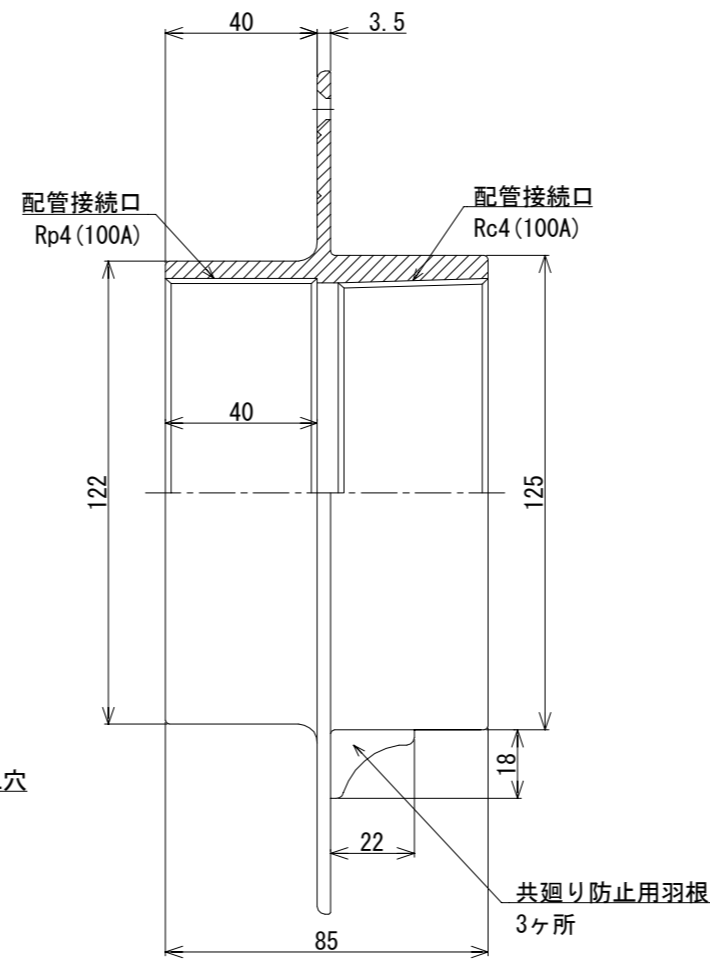
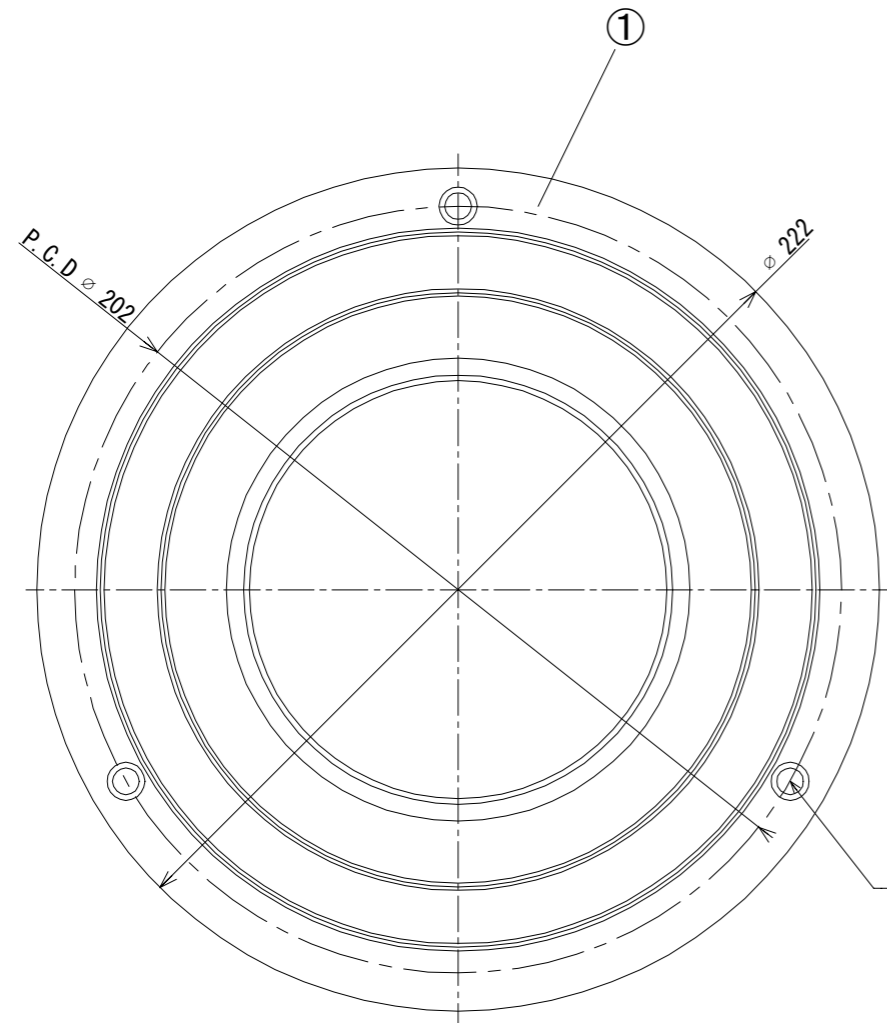
表面仕上げ : 酸洗



番号	部 材 名	数量	材質 / 備考
①	防 水 皿	1	SCS13

材 質 Material SCS13			品 名 Part Name 防水皿 SUS	
尺度 Scale 1 : 2	サイズ Size A3	作成日 Date 2021/11/12	型 式 Part No. CF 100	
承認 Approved K. Yasueda		検 図 Checked S. Yasueda	製 図 Drawing Sakan	図 番 Drawing No. CF-100-000
株式会社水巧エンジニアリング				

表面仕上げ : 酸洗



番号	部 材 名	数量	材質 / 備考
①	防 水 皿	1	SCS13

材 質 Material SCS13			品 名 Part Name 防水皿 SUS ビス穴付	
尺度 Scale 1 : 2	サイズ Size A3	作成日 Date 2021/11/12	型 式 Part No. CF 100 ビス穴付	
承認 Approved K. Yasueda		検 図 Checked S. Yasueda	製 図 Drawing Sakan	図 番 Drawing No. CF-100-SH-000
株式会社水巧エンジニアリング				