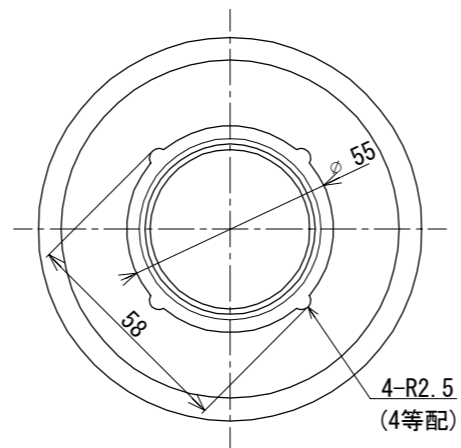
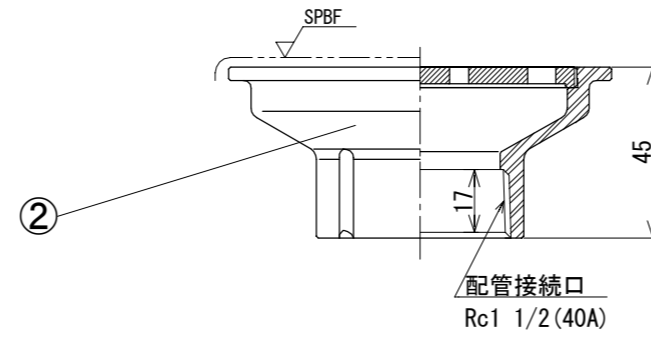
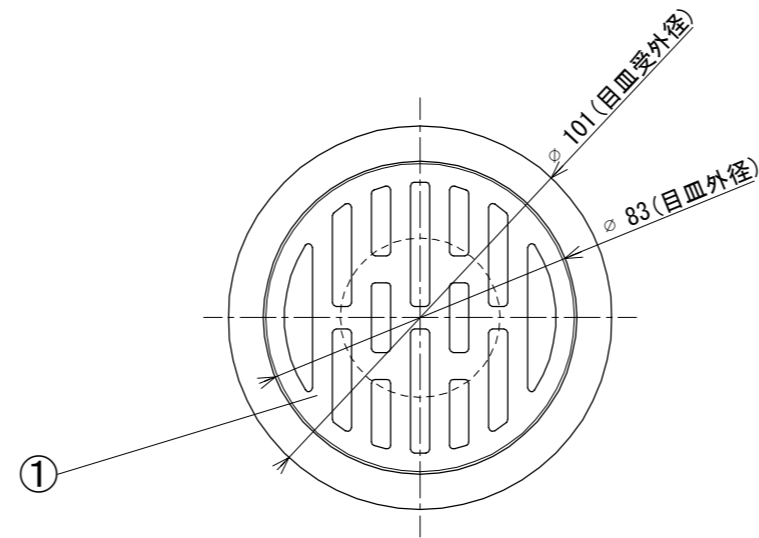
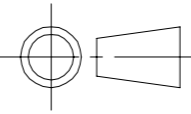


SPBF : #400バフ研磨

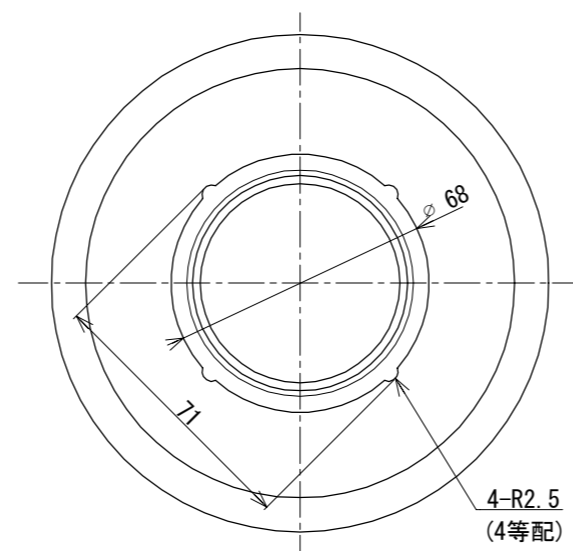
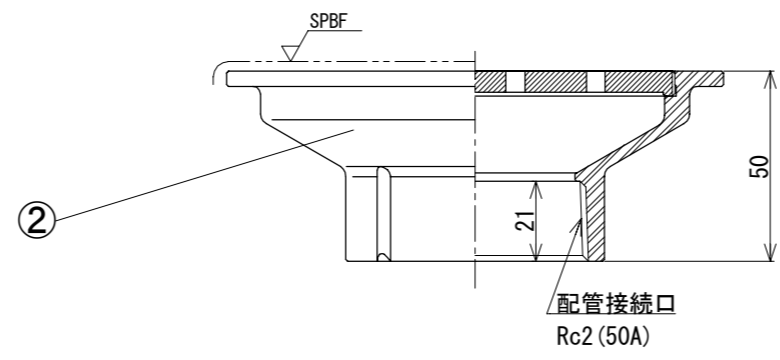
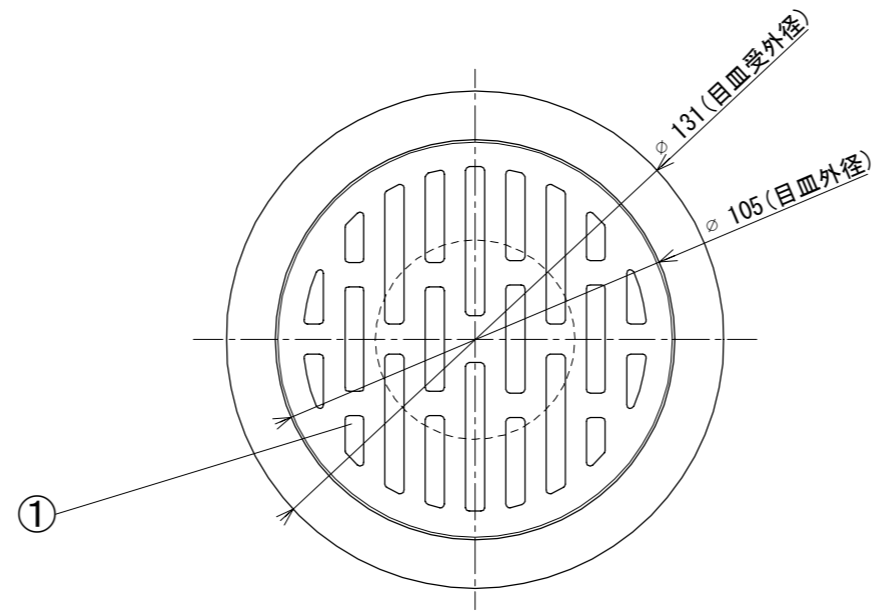


目皿開口率 : VP断面積比 144%

番号	部 材 名	数量	材質 / 備考
①	目 皿	1	SCS13
②	目 皿 受	1	SCS13

材 質 Material SCS13			品 名 Part Name 床排水金具 SUS 目皿部	
尺度 Scale 1 : 2	サイズ Size A3	作成日 Date 2023/5/12	型 式 Part No. S 40G	
		承認 Approved K. Yasueda	検 図 Checked S. Yasueda	製 図 Drawing Sakan
			図 番 Drawing No. S-040-G-000	
<b>株式会社水巧エンジニアリング</b>				

SPBF : #400バフ研磨

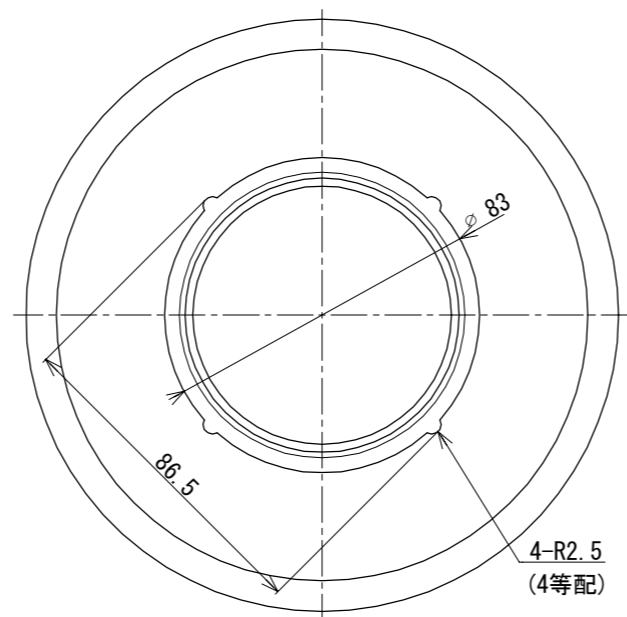
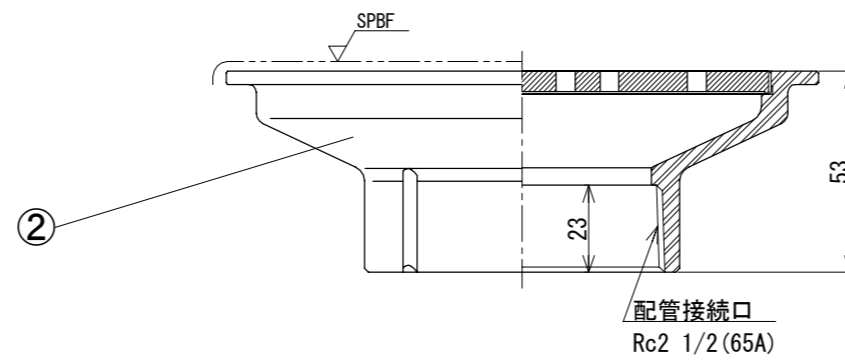
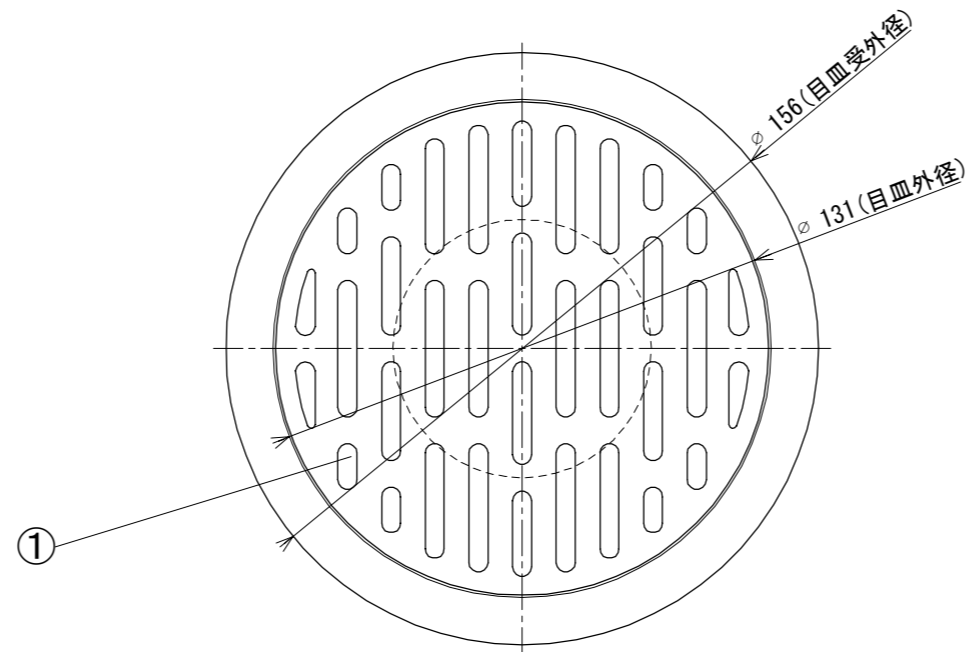


目皿開口率 : VP断面積比 127%

番号	部 材 名	数量	材質 / 備考
①	目 皿	1	SCS13
②	目 皿 受	1	SCS13

材 質 Material SCS13			品 名 Part Name 床排水金具 SUS 目皿部		
尺度 Scale 1 : 2	サイズ Size A3	作成日 Date 2023/5/12	型 式 Part No. S 50G		
		承認 Approved K. Yasueda	検 図 Checked S. Yasueda	製 図 Drawing Sakan	図 番 Drawing No. S-050-G-000
<b>株式会社水巧エンジニアリング</b>					

SPBF : #400バフ研磨



目皿開口率 : VP断面積比 112%

番号	部 材 名	数量	材質 / 備考
①	目 皿	1	SCS13
②	目 皿 受	1	SCS13

材 質 Material SCS13			品 名 Part Name 床排水金具 SUS 目皿部	
尺度 Scale 1 : 2	サイズ Size A3	作成日 Date 2023/5/12	型 式 Part No. S 65G	
		承認 Approved K. Yasueda	検 図 Checked S. Yasueda	製 図 Drawing Sakan
			図 番 Drawing No. S-065-G-000	
<b>株式会社水巧エンジニアリング</b>				

1 2 3 4 5 6 7 8

A

B

C

D

E

F

A

B

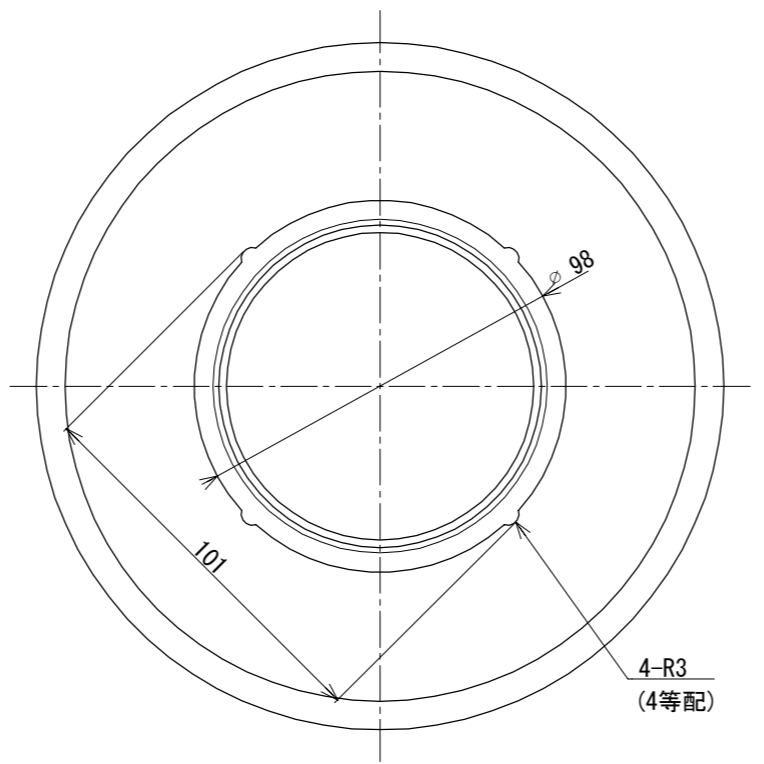
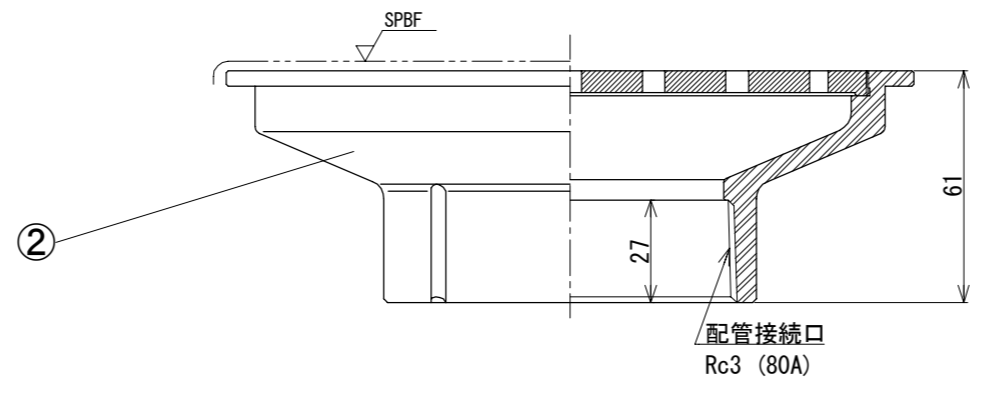
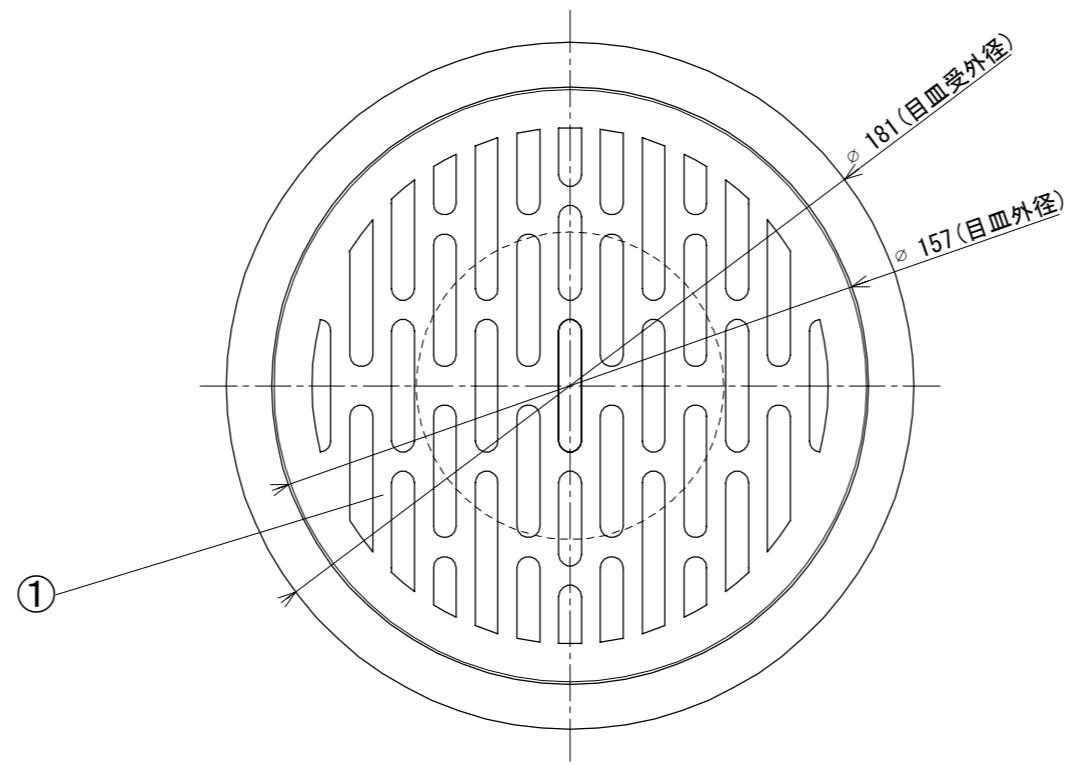
C

D

E

F

SPBF : #400バフ研磨



目皿開口率 : VP断面積比 144%

番号	部 材 名	数量	材質 / 備考
①	目 皿	1	SCS13
②	目 皿 受	1	SCS13

材 質 Material SCS13			品 名 Part Name 床排水金具 SUS 目皿部		
尺 度 Scale 1 : 2	サイ ズ Size A3	作 成 日 Date 2023/5/12	型 式 Part No. S 80G		
		承 認 Approved K. Yasueda	検 図 Checked S. Yasueda	製 図 Drawing Sakan	図 番 Drawing No. S-080-G-000
<b>株式会社水巧エンジニアリング</b>					

1 2 3 4 5 6 7 8