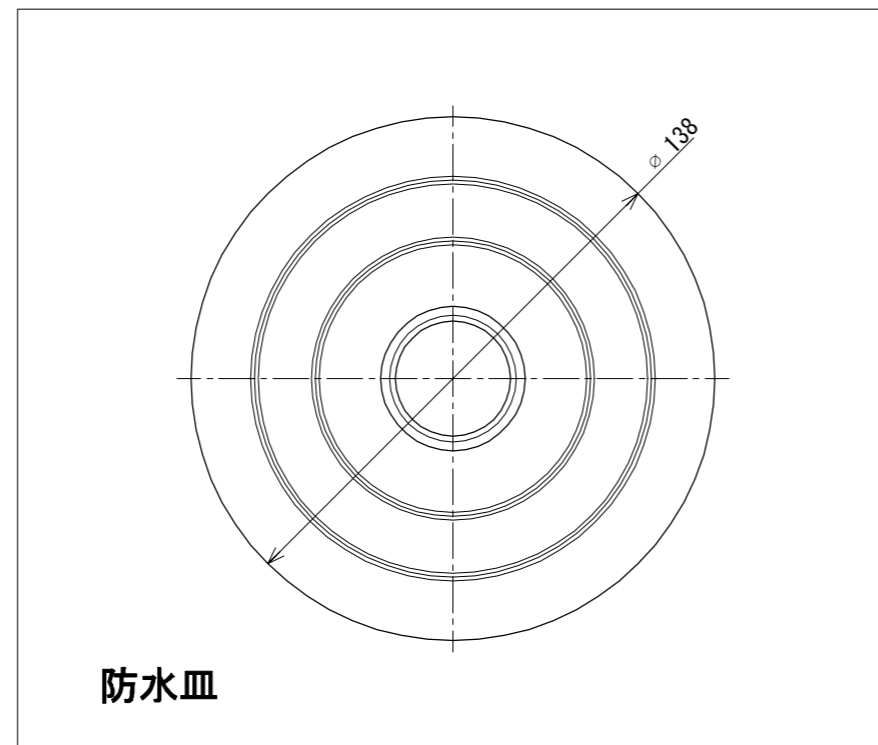
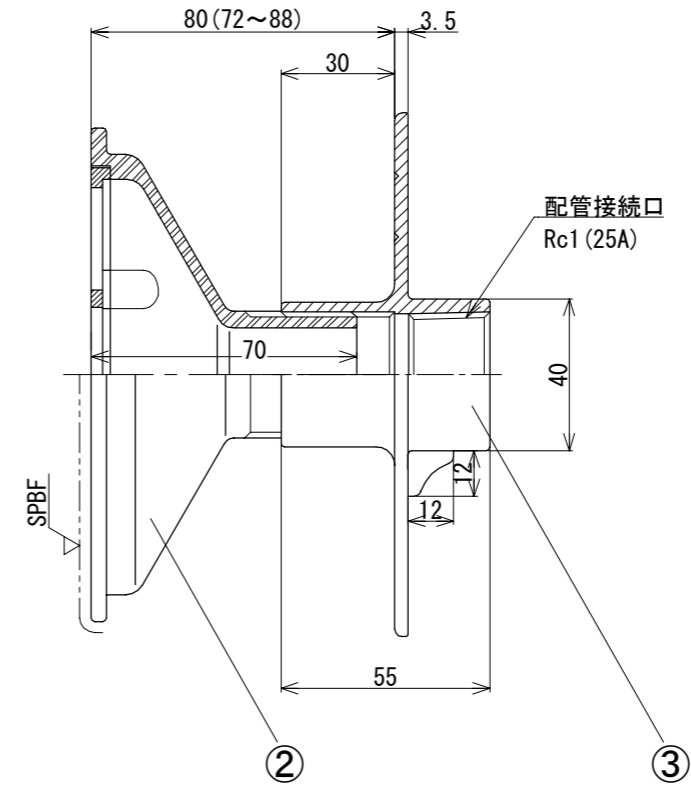
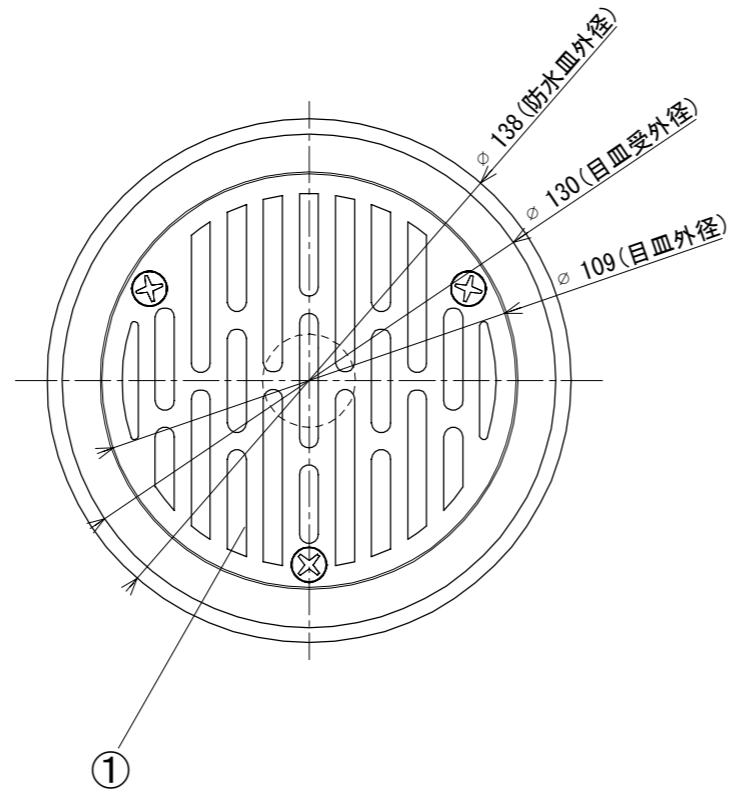


SPBF : #400バフ研磨

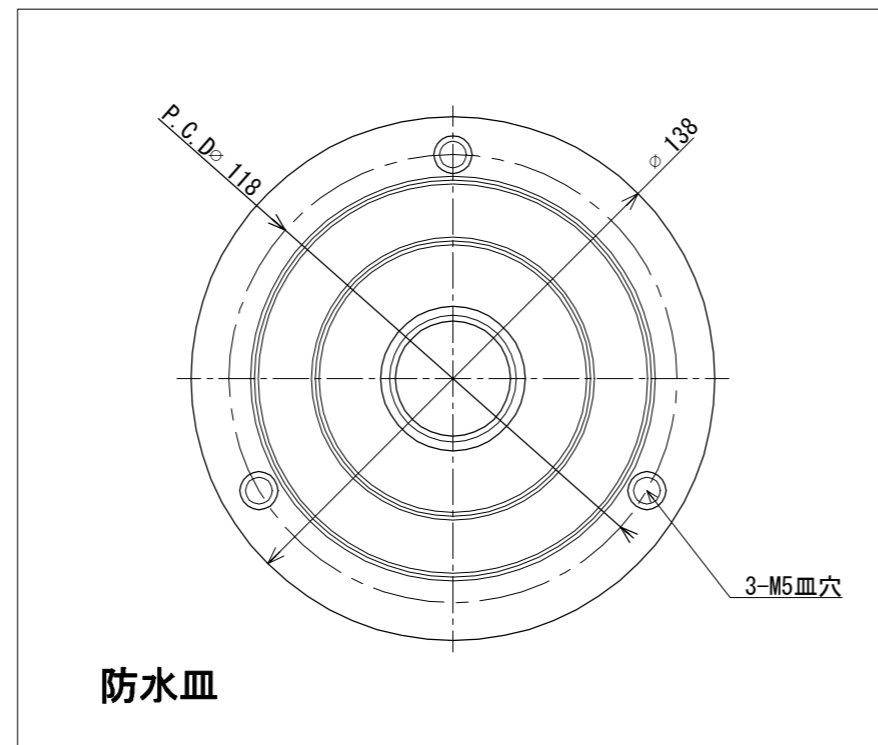
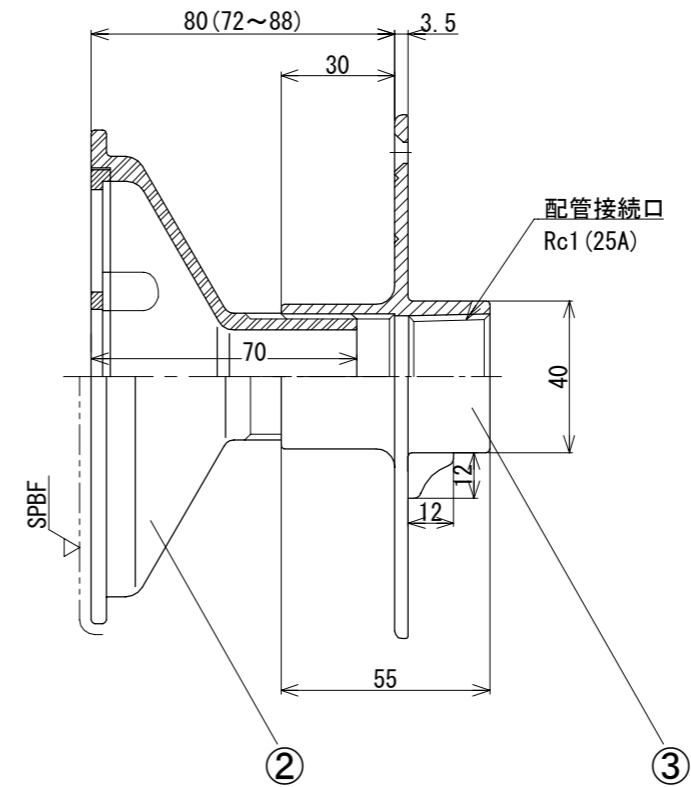
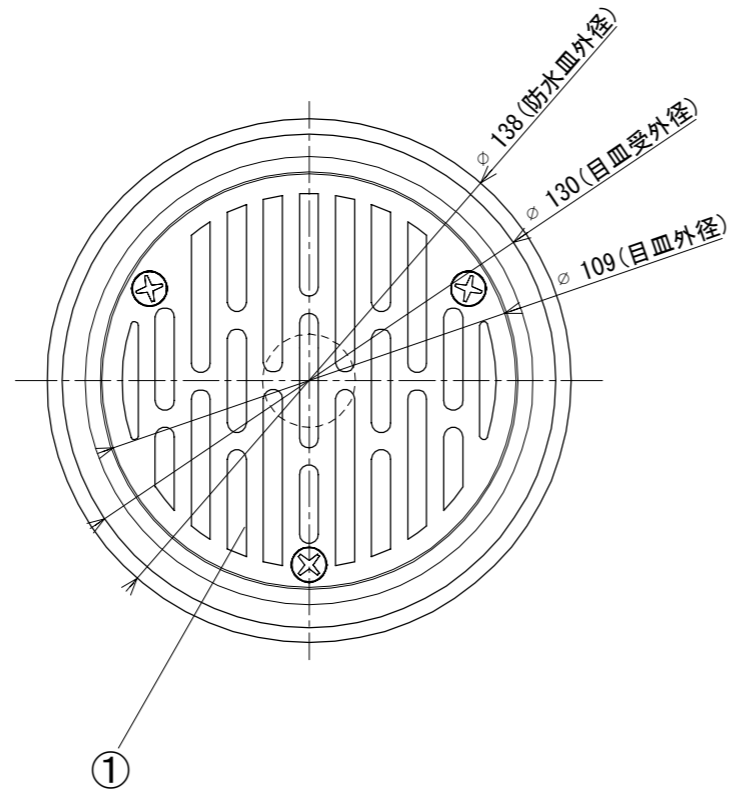


目皿開口率 : VP断面積比 715%

番号	部 材 名	数量	材質 / 備考
①	目 皿	1	SCS13
②	目 皿 受	1	SCS13
③	防 水 皿	1	SCS13

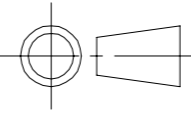
材 質 Material SCS13			品 名 Part Name 側面・底面兼用循環金具 SUS	
尺 度 Scale 1 : 2	サイ ズ Size A3	作 成 日 Date 2023/5/2	型 式 Part No. CU 25	
承認 Approved K. Yasueda		検 図 Checked S. Yasueda	製 図 Drawing Sakan	図 番 Drawing No. CU-025-000
株式会社水巧エンジニアリング				

SPBF : #400バフ研磨

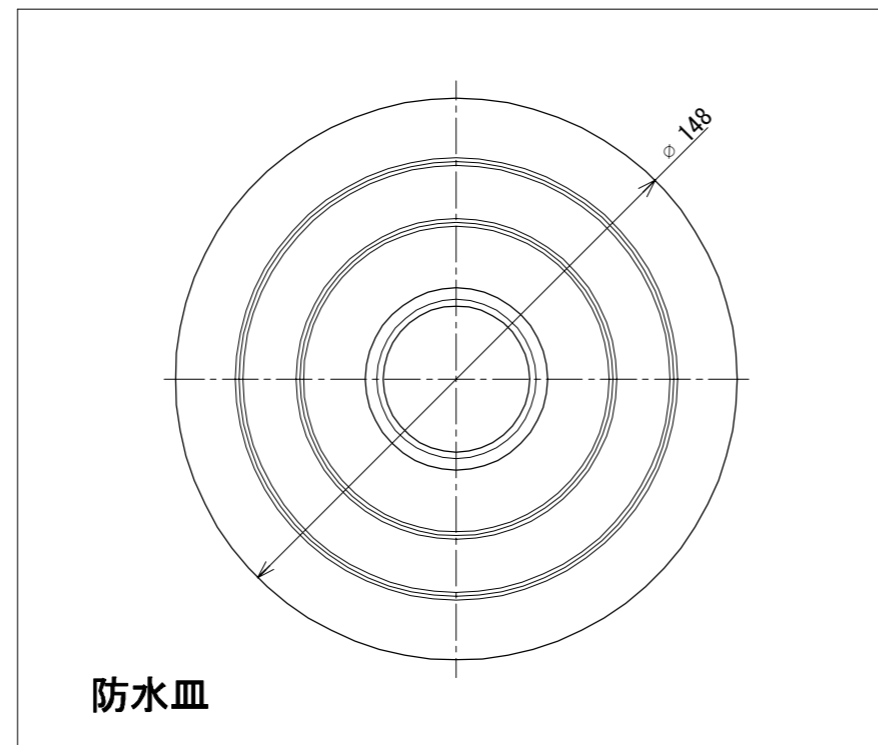
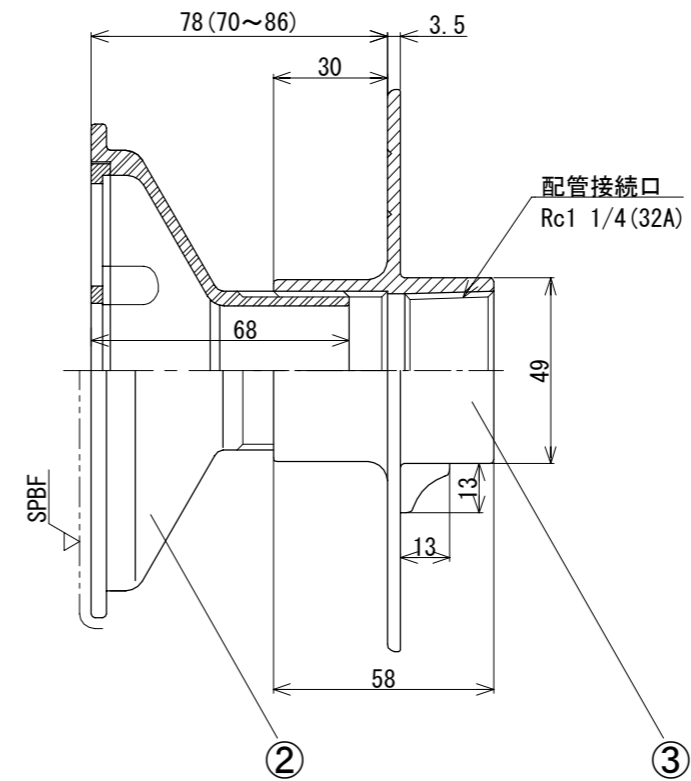
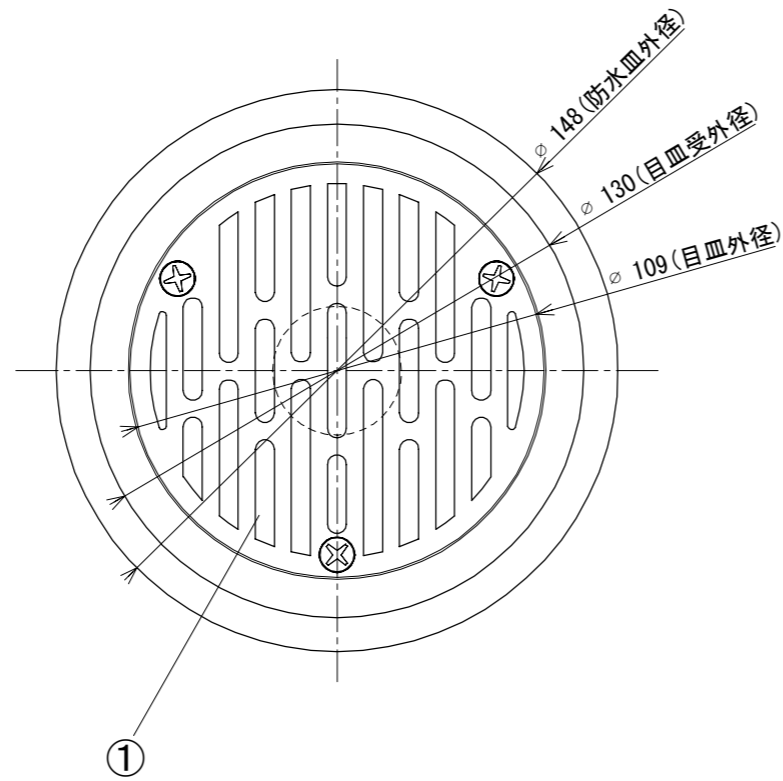


目皿開口率 : VP断面積比 715%

番号	部 材 名	数量	材質 / 備考
①	目 皿	1	SCS13
②	目 皿 受	1	SCS13
③	防 水 皿	1	SCS13

材 質 Material SCS13			品 名 Part Name 側面・底面兼用循環金具 SUS 防水皿ビス穴付	
尺 度 Scale 1 : 2	サイ ズ Size A3	作 成 日 Date 2023/5/2	型 式 Part No. CU 25 防水皿ビス穴付	
	承認 Approved K. Yasueda	検 図 Checked S. Yasueda	製 図 Drawing Sakan	図 番 Drawing No. CU-025-SH-000
	株式会社水巧エンジニアリング			

SPBF : #400バフ研磨

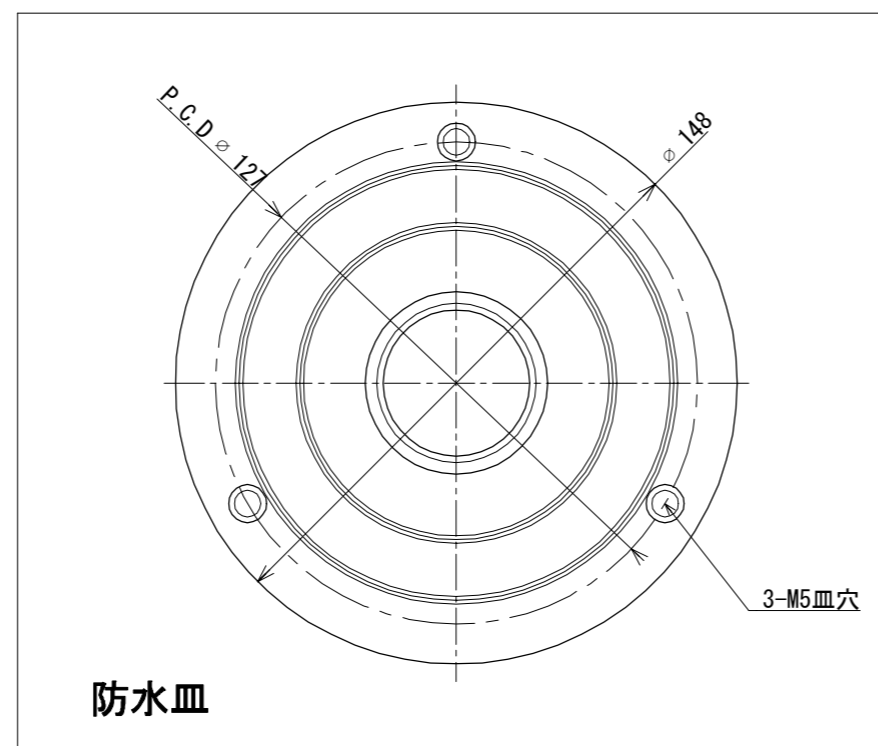
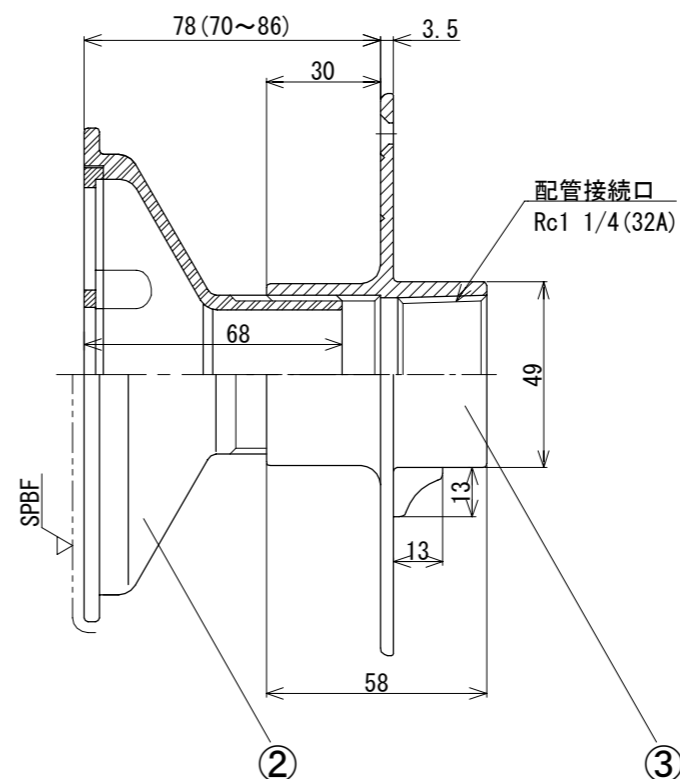
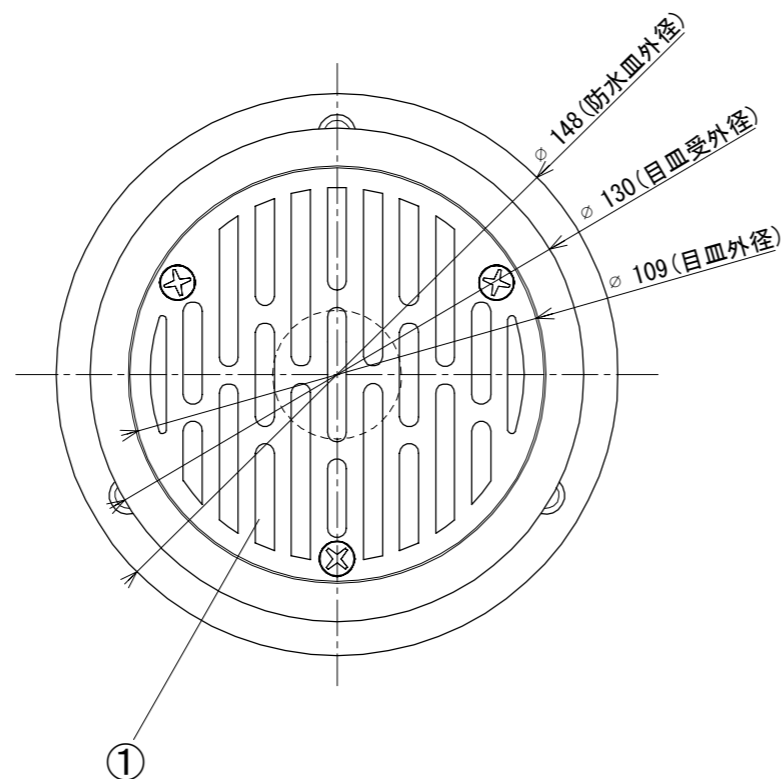


目皿開口率 : VP断面積比 465%

番号	部 材 名	数量	材質 / 備考
①	目 皿	1	SCS13
②	目 皿 受	1	SCS13
③	防 水 皿	1	SCS13

材 質 Material SCS13			品 名 Part Name 側面・底面兼用循環金具 SUS	
尺度 Scale 1 : 2	サイズ Size A3	作成日 Date 2023/5/2	型 式 Part No. CU 32	
承認 Approved K. Yasueda		検 図 Checked S. Yasueda	製 図 Drawing Sakan	図 番 Drawing No. CU-032-000
株式会社水巧エンジニアリング				

SPBF : #400バフ研磨



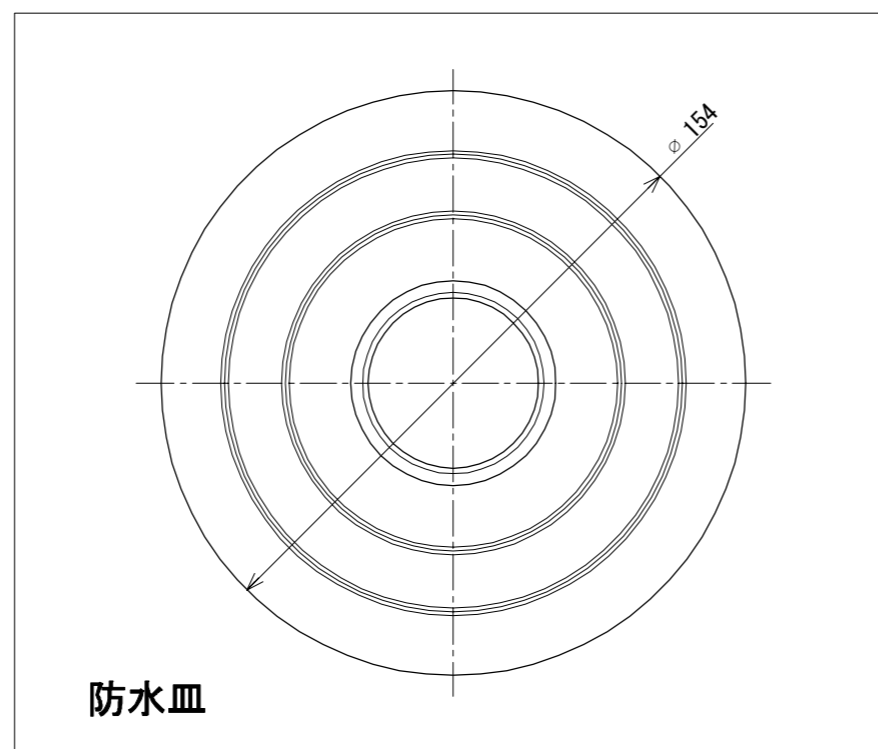
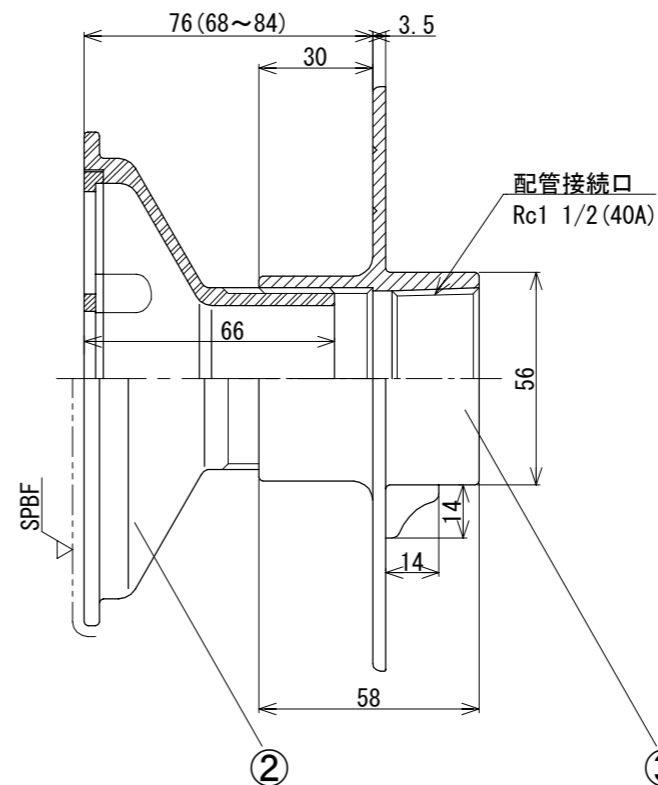
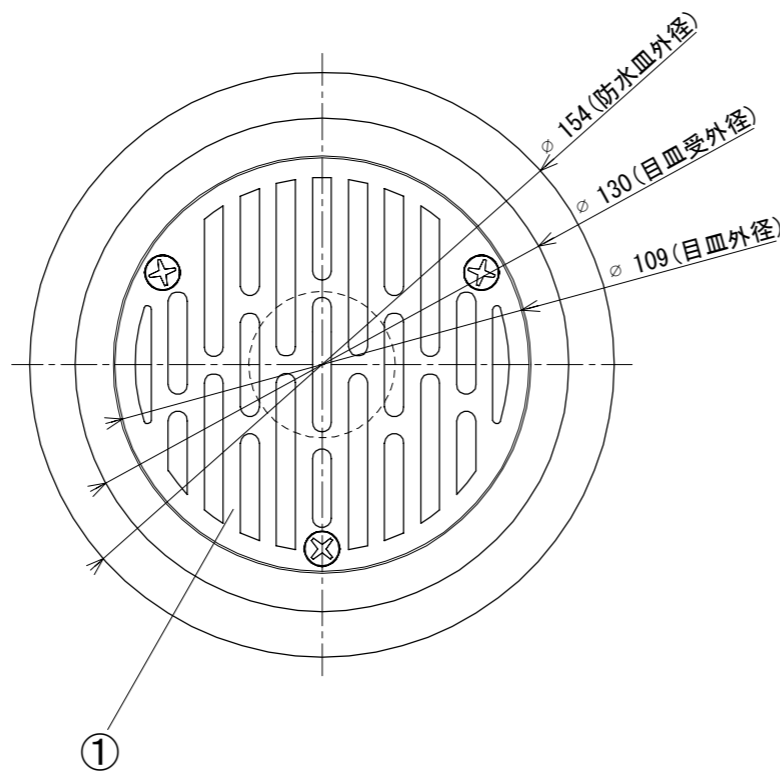
番号	部 材 名	数量	材質 / 備考
①	目 皿	1	SCS13
②	目 皿 受	1	SCS13
③	防 水 皿	1	SCS13

目皿開口率 : VP断面積比 465%

防水皿

材 質 Material SCS13			品 名 Part Name 側面・底面兼用循環金具 SUS 防水皿ビス穴付	
尺 度 Scale 1 : 2	サイ ズ Size A3	作 成 日 Date 2023/5/2	型 式 Part No. CU-032 防水皿ビス穴付	
承認 Approved K. Yasueda		検 図 Checked S. Yasueda	製 図 Drawing Sakan	図 番 Drawing No. CU-032-SH-000
株式会社水巧エンジニアリング				

SPBF : #400バフ研磨

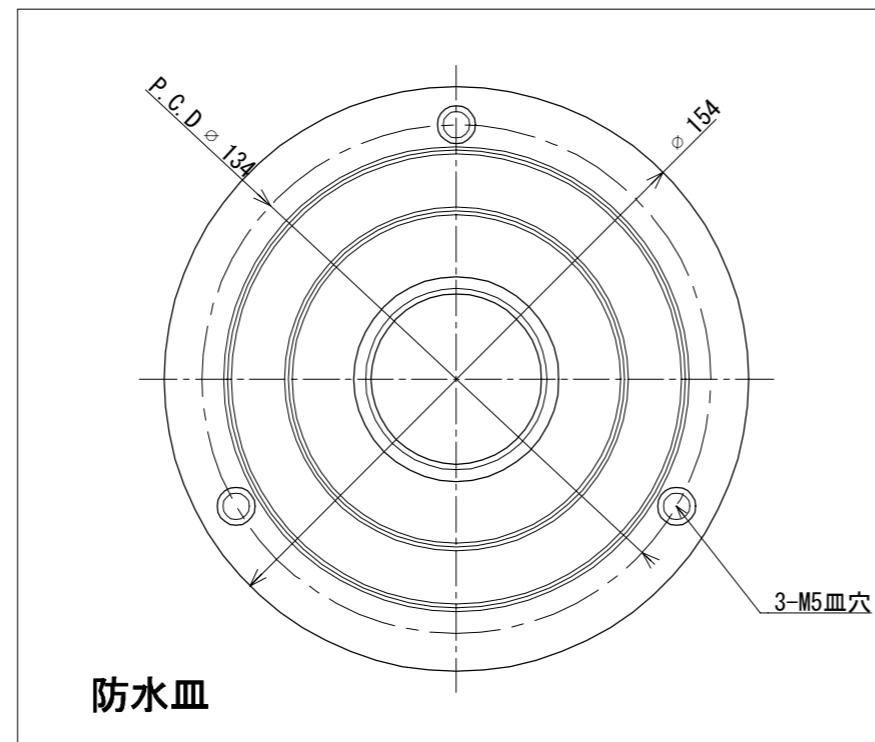
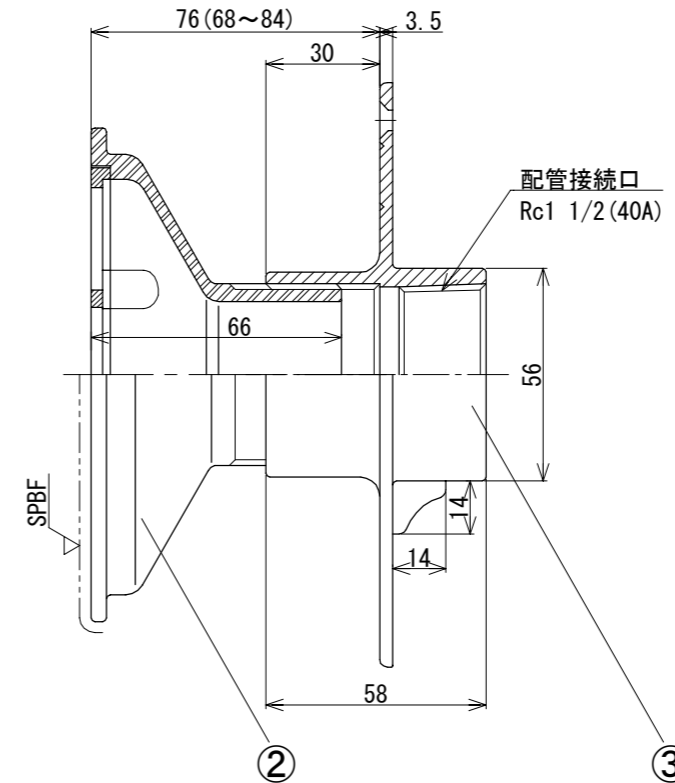
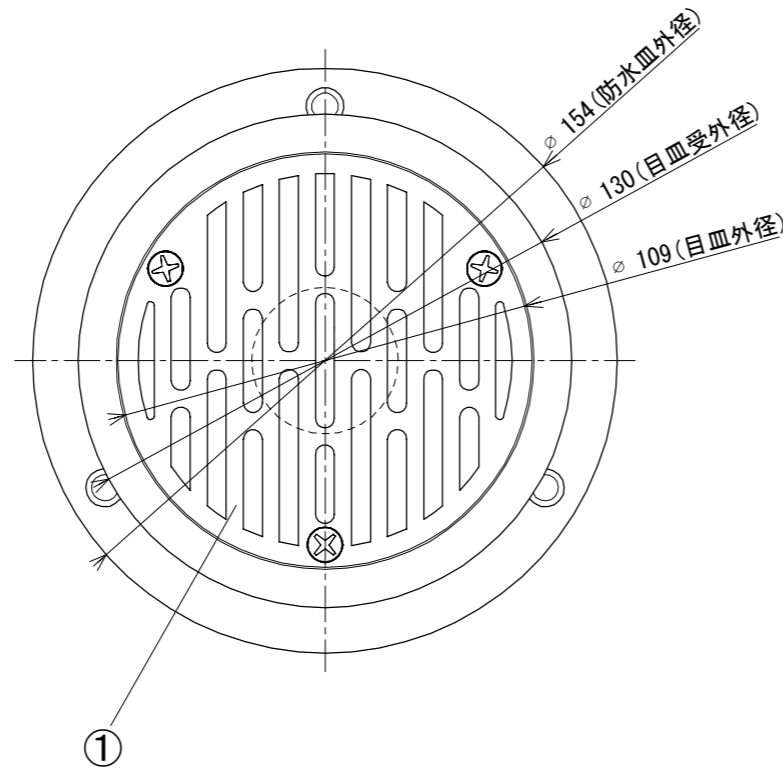


目皿開口率 : VP断面積比 279%

番号	部 材 名	数量	材質 / 備考
①	目 皿	1	SCS13
②	目 皿 受	1	SCS13
③	防 水 皿	1	SCS13

材 質 Material SCS13			品 名 Part Name 側面・底面兼用循環金具 SUS	
尺度 Scale 1 : 2	サイズ Size A3	作成日 Date 2023/5/2	型 式 Part No. CU 40	
	承認 Approved K. Yasueda	検 図 Checked S. Yasueda	製 図 Drawing Sakan	図 番 Drawing No. CU-040-000
	株式会社水巧エンジニアリング			

SPBF : #400バフ研磨

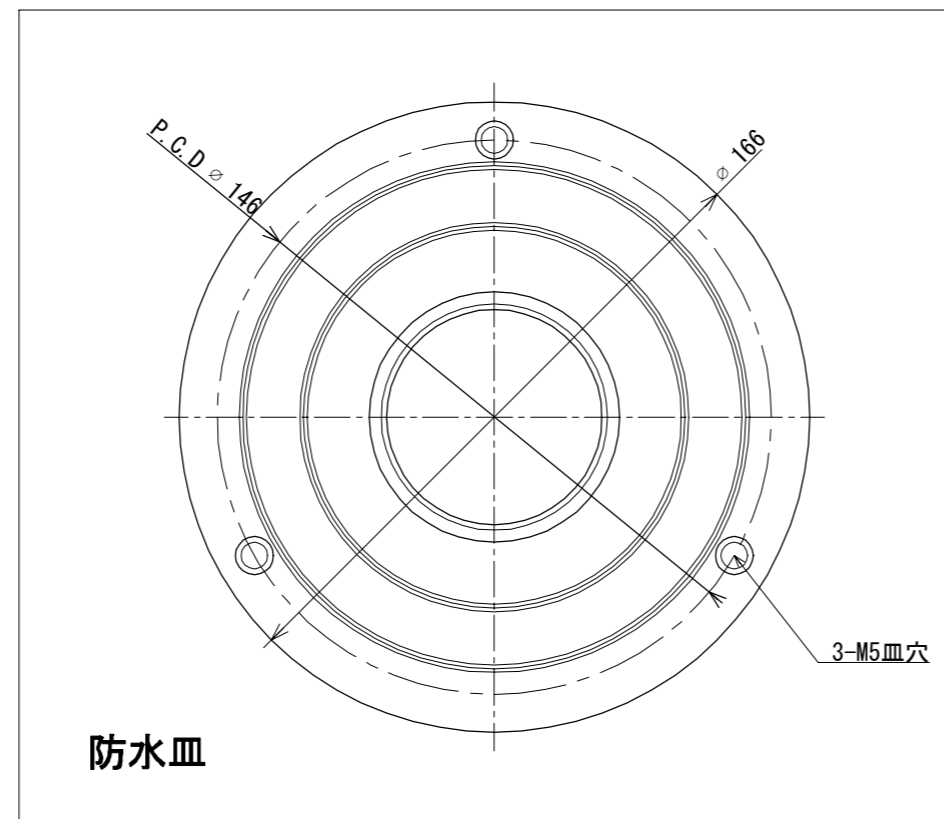
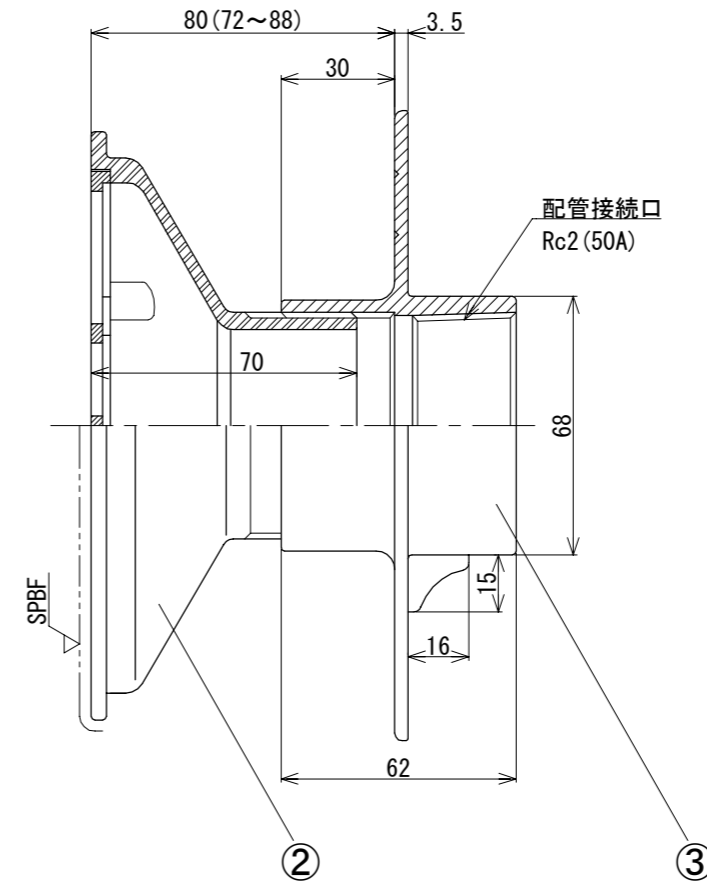
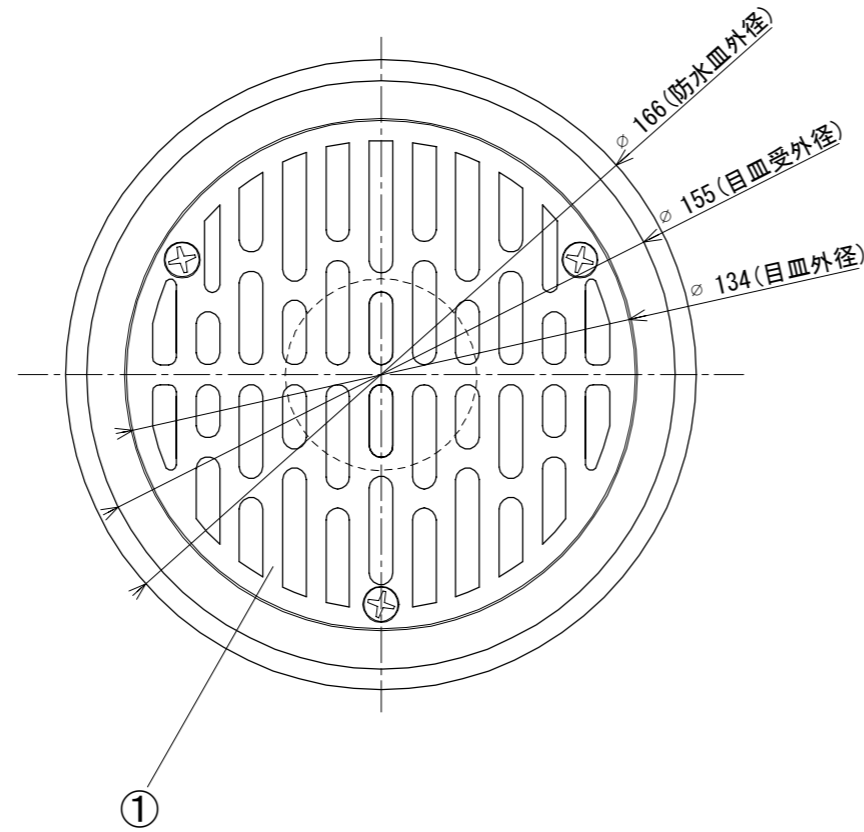


目皿開口率 : VP断面積比 279%

番号	部 材 名	数量	材質 / 備考
①	目 皿	1	SCS13
②	目 皿 受	1	SCS13
③	防 水 皿	1	SCS13

材 質 Material SCS13			品 名 Part Name 側面・底面兼用循環金具 SUS 防水皿ビス穴付	
尺度 Scale 1 : 2	サイズ Size A3	作成日 Date 2023/5/2	型 式 Part No. CU 40 (防水皿ビス穴付)	
承認 Approved K. Yasueda		検 図 Checked S. Yasueda	製 図 Drawing Sakan	図 番 Drawing No. CU-040-SH-000
株式会社水巧エンジニアリング				

SPBF : #400バフ研磨

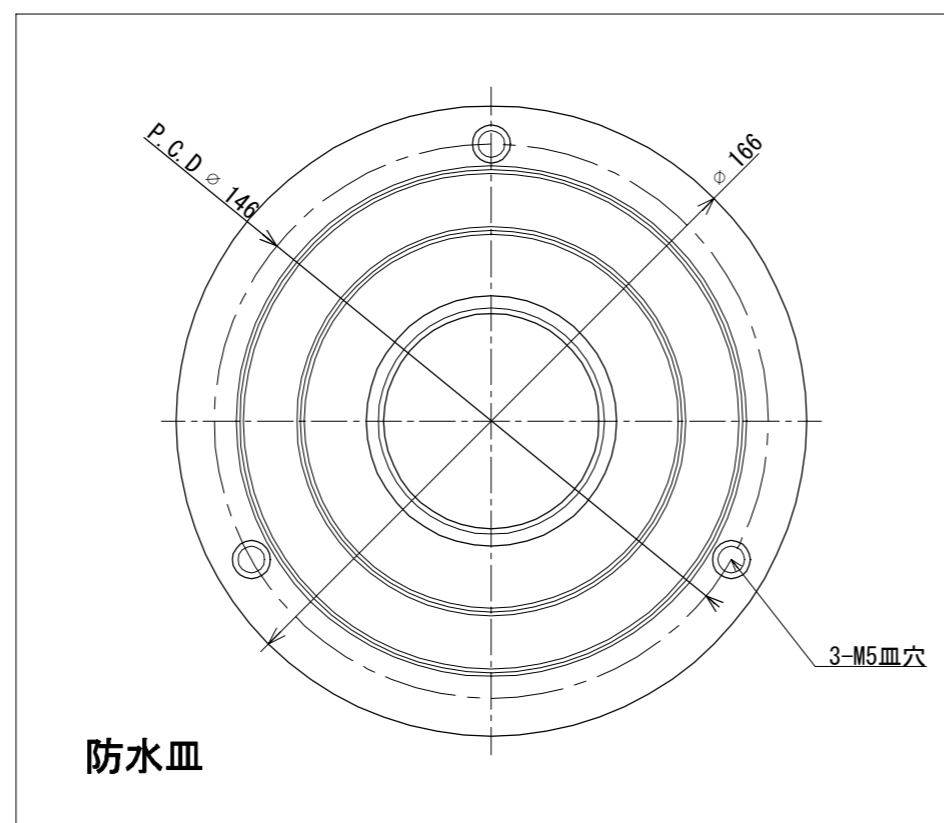
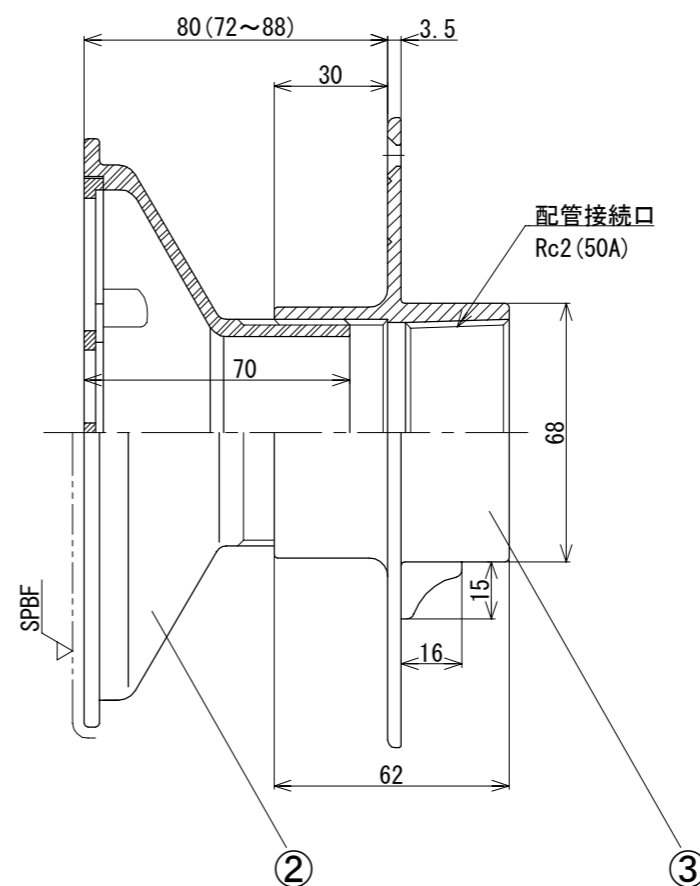
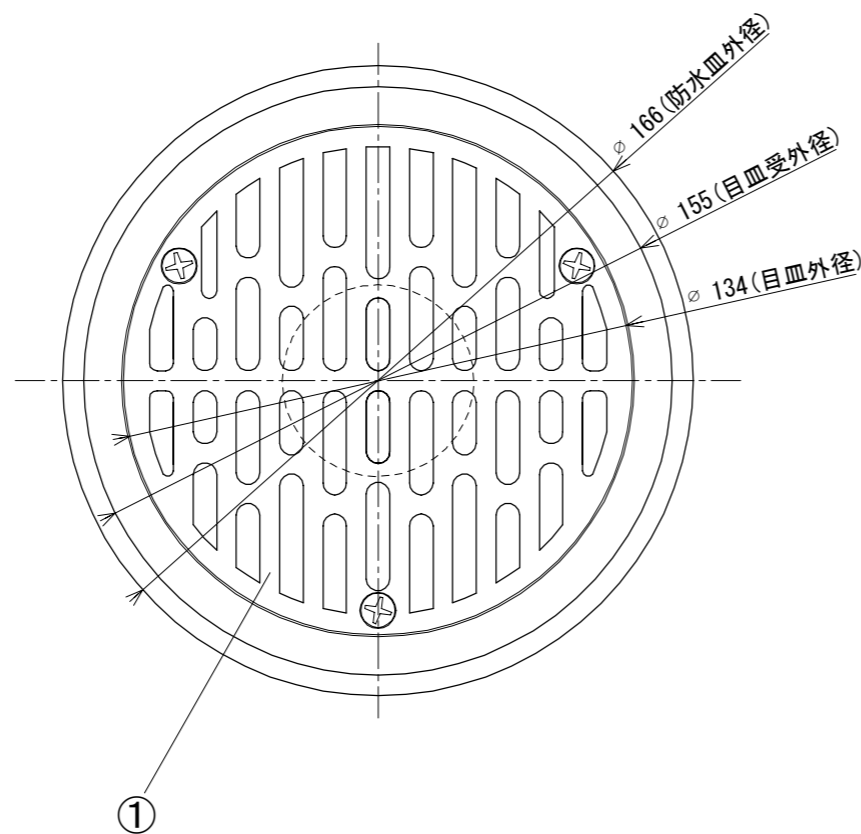


目皿開口率 : VP断面積比 259%

番号	部 材 名	数量	材質 / 備考
①	目 皿	1	SCS13
②	目 皿 受	1	SCS13
③	防 水 皿	1	SCS13

材 質 Material SCS13			品 名 Part Name 側面・底面兼用循環金具 SUS	
尺度 Scale 1 : 2	サイズ Size A3	作成日 Date 2023/5/2	型 式 Part No. CU 50	
承認 Approved K. Yasueda		検 図 Checked S. Yasueda	製 図 Drawing Sakan	図 番 Drawing No. CU-050-000
株式会社水巧エンジニアリング				

SPBF : #400バフ研磨

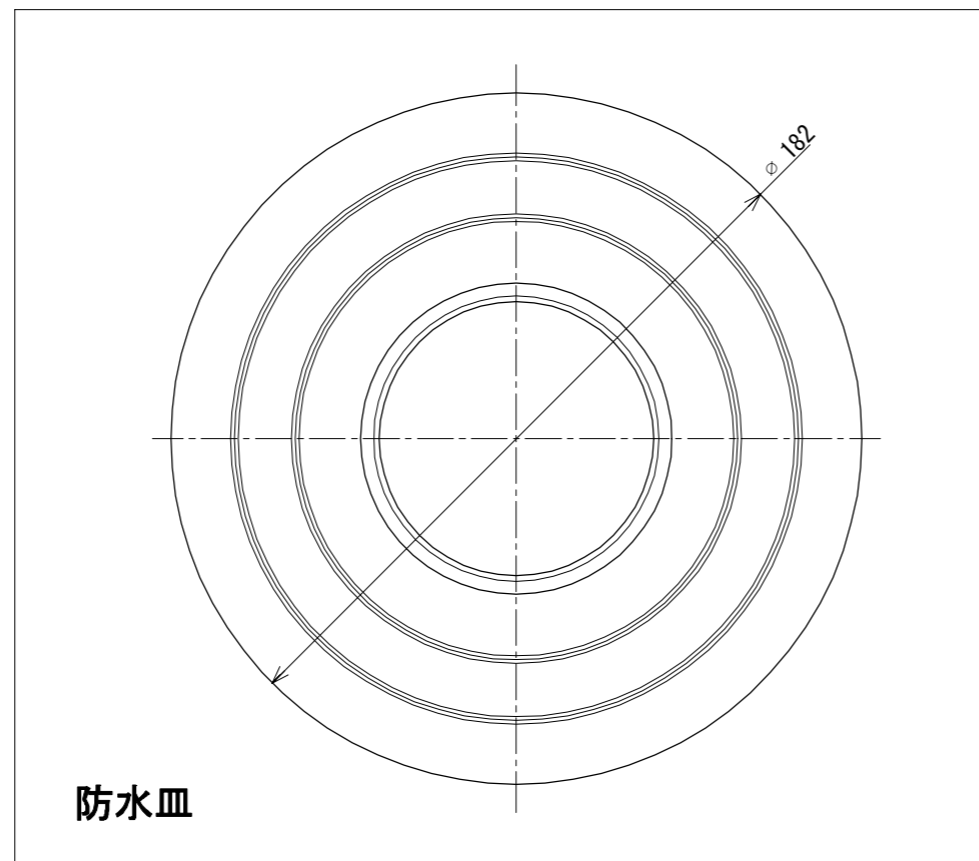
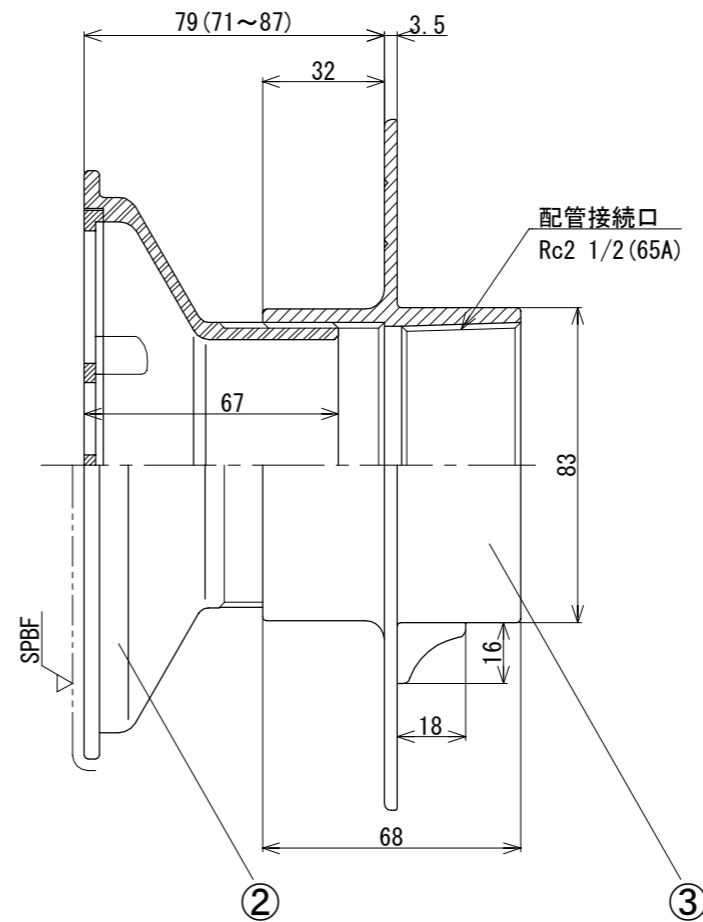
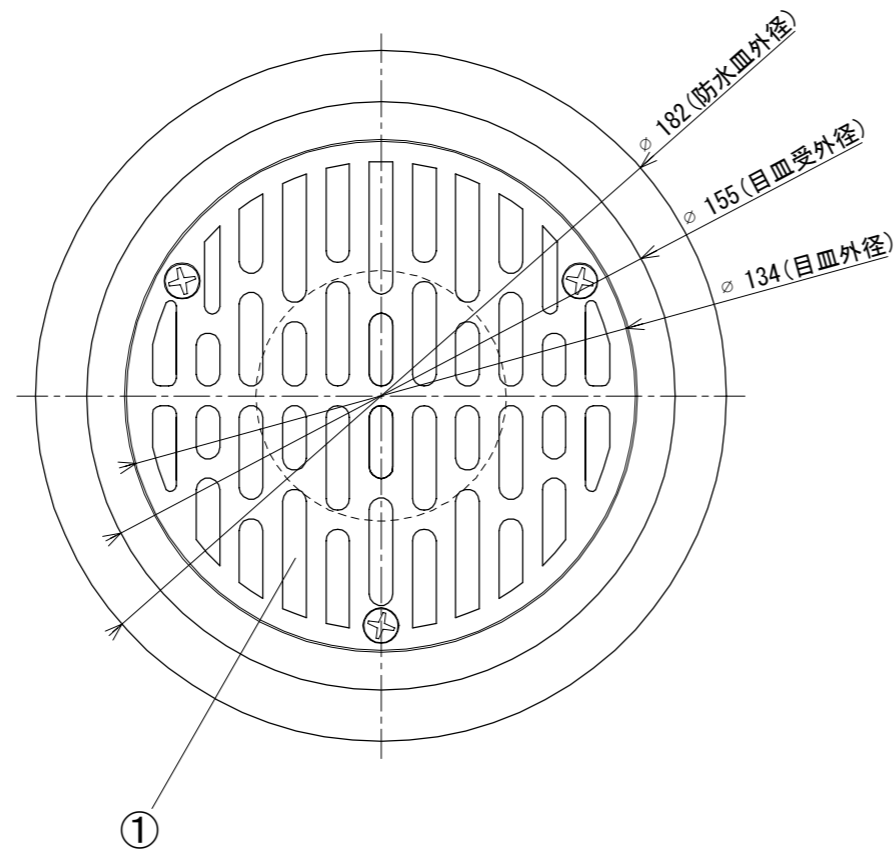


目皿開口率 : VP断面積比 259%

番号	部 材 名	数量	材質 / 備考
①	目 皿	1	SCS13
②	目 皿 受	1	SCS13
③	防 水 皿	1	SCS13

材 質 Material SCS13			品 名 Part Name 側面・底面兼用循環金具 SUS 防水皿ビス穴付	
尺 度 Scale 1 : 2	サイ ズ Size A3	作 成 日 Date 2023/5/2	型 式 Part No. CU 50 防水皿ビス穴付	
承認 Approved K. Yasueda		検 図 Checked S. Yasueda	製 図 Drawing Sakan	図 番 Drawing No. CU-050-SH-000
株式会社水巧エンジニアリング				

SPBF : #400バフ研磨

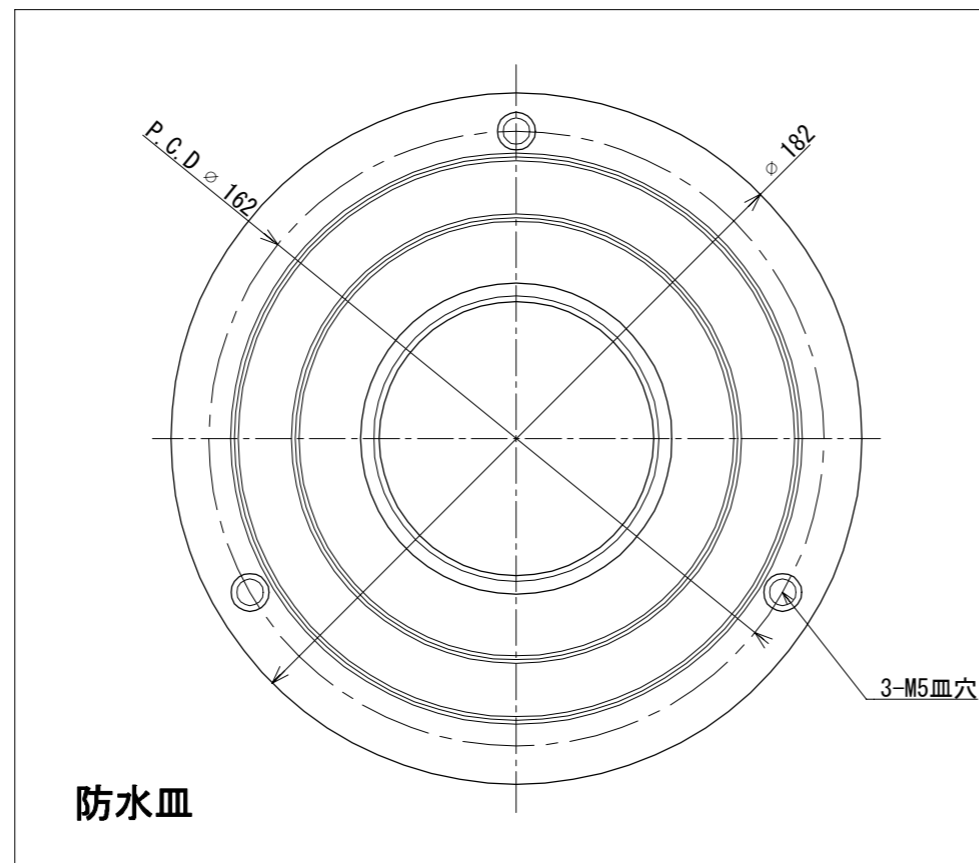
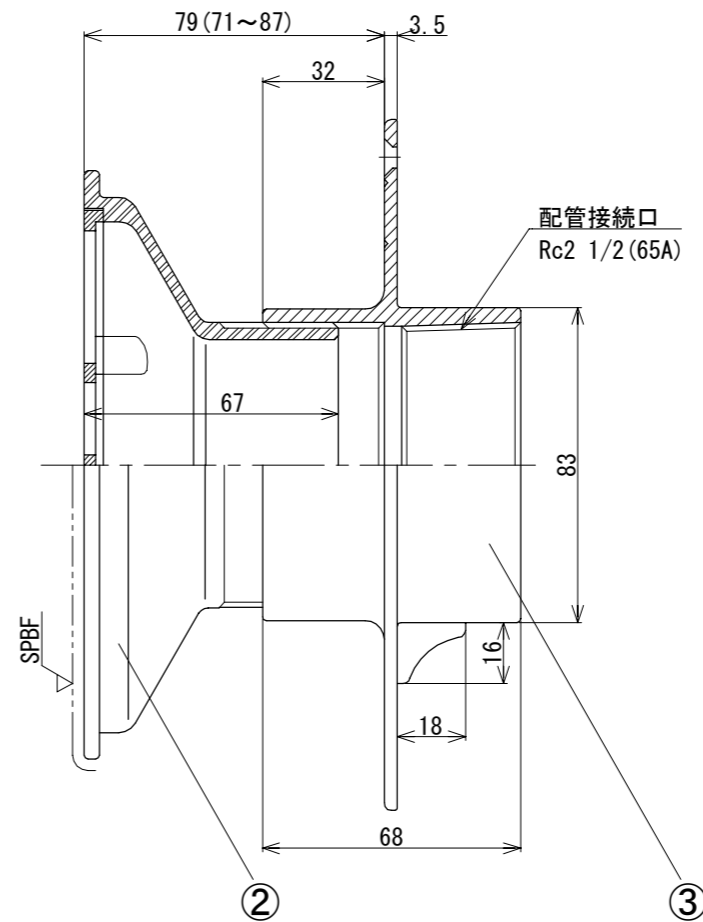
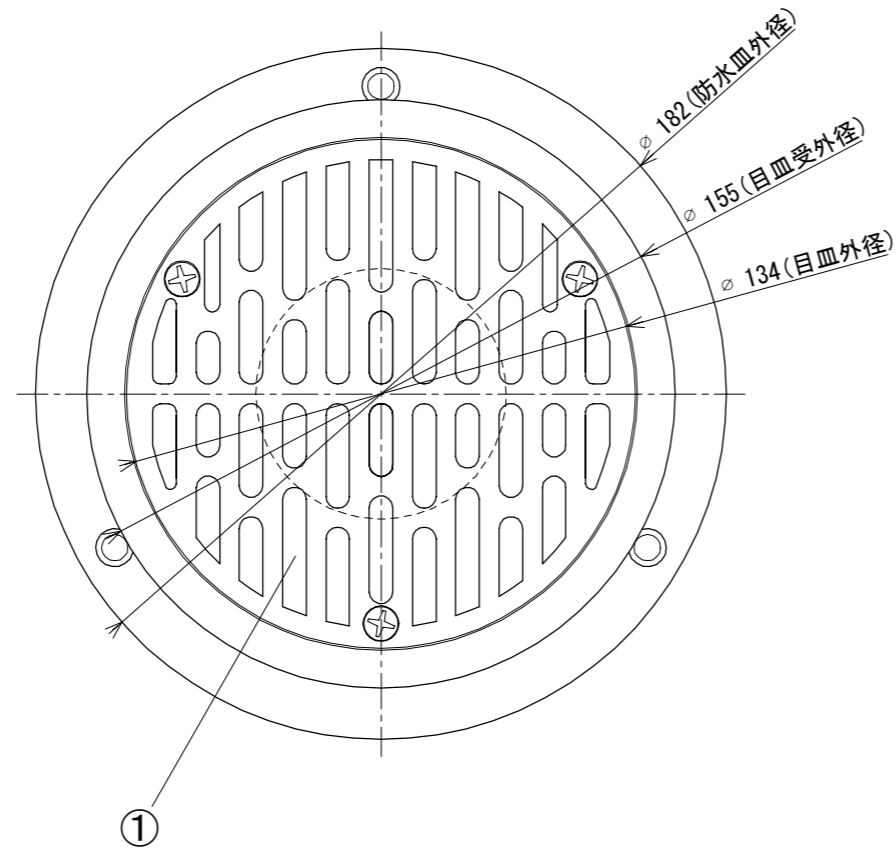


目皿開口率 : VP断面積比 150%

番号	部 材 名	数量	材質 / 備考
①	目 皿	1	SCS13
②	目 皿 受	1	SCS13
③	防 水 皿	1	SCS13

材 質 Material SCS13			品 名 Part Name 側面・底面兼用循環金具 SUS	
尺度 Scale 1 : 2	サイズ Size A3	作成日 Date 2023/5/2	型 式 Part No. CU 65	
承認 Approved K. Yasueda		検 図 Checked S. Yasueda	製 図 Drawing Sakan	図 番 Drawing No. CU-065-000
株式会社水巧エンジニアリング				

SPBF : #400バフ研磨

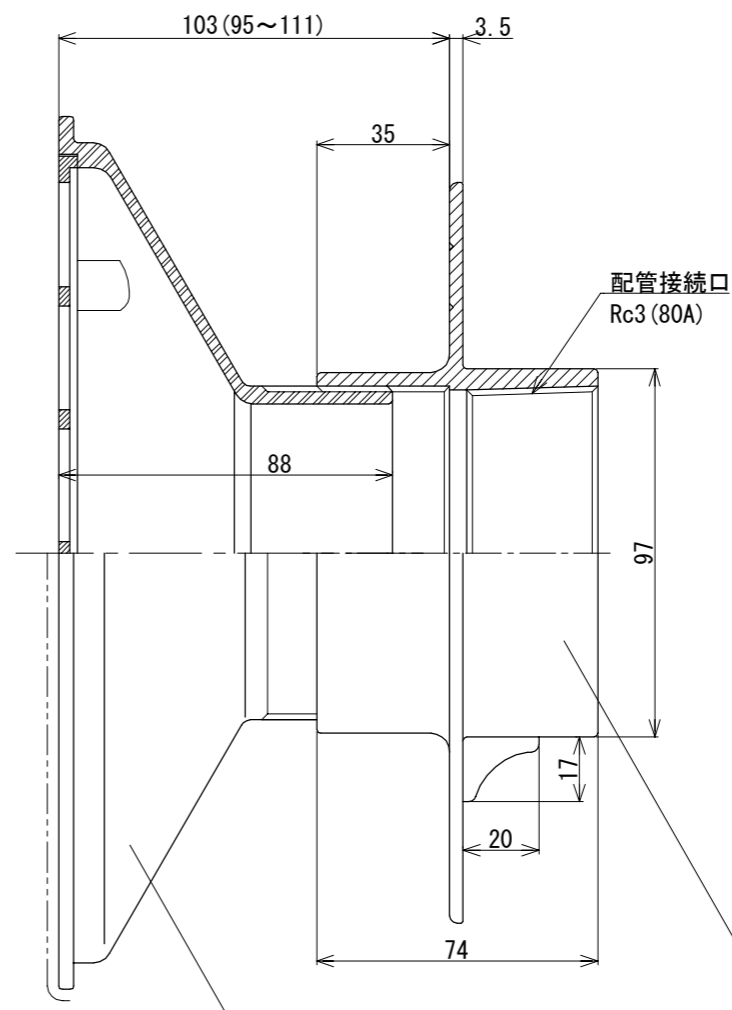
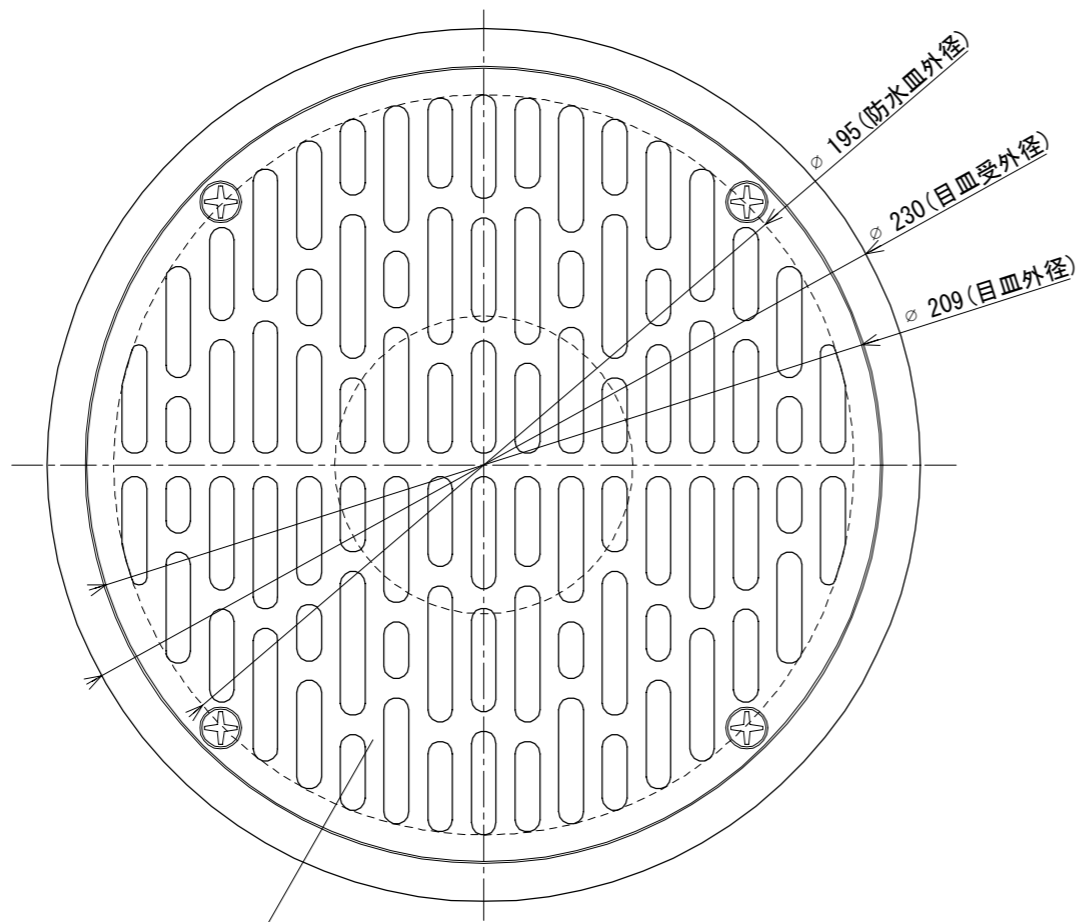


目皿開口率 : VP断面積比 150%

防水皿

番号	部 材 名	数量	材質 / 備考
①	目 皿	1	SCS13
②	目 皿 受	1	SCS13
③	防 水 皿	1	SCS13

材 質 Material SCS13			品 名 Part Name 側面・底面兼用循環金具 SUS 防水皿ビス穴付	
尺度 Scale 1 : 2	サイズ Size A3	作成日 Date 2023/5/2	型 式 Part No. CU 65 防水皿ビス穴付	
承認 Approved K. Yasueda		検 図 Checked S. Yasueda	製 図 Drawing Sakan	図 番 Drawing No. CU-065-SH-000
株式会社水巧エンジニアリング				

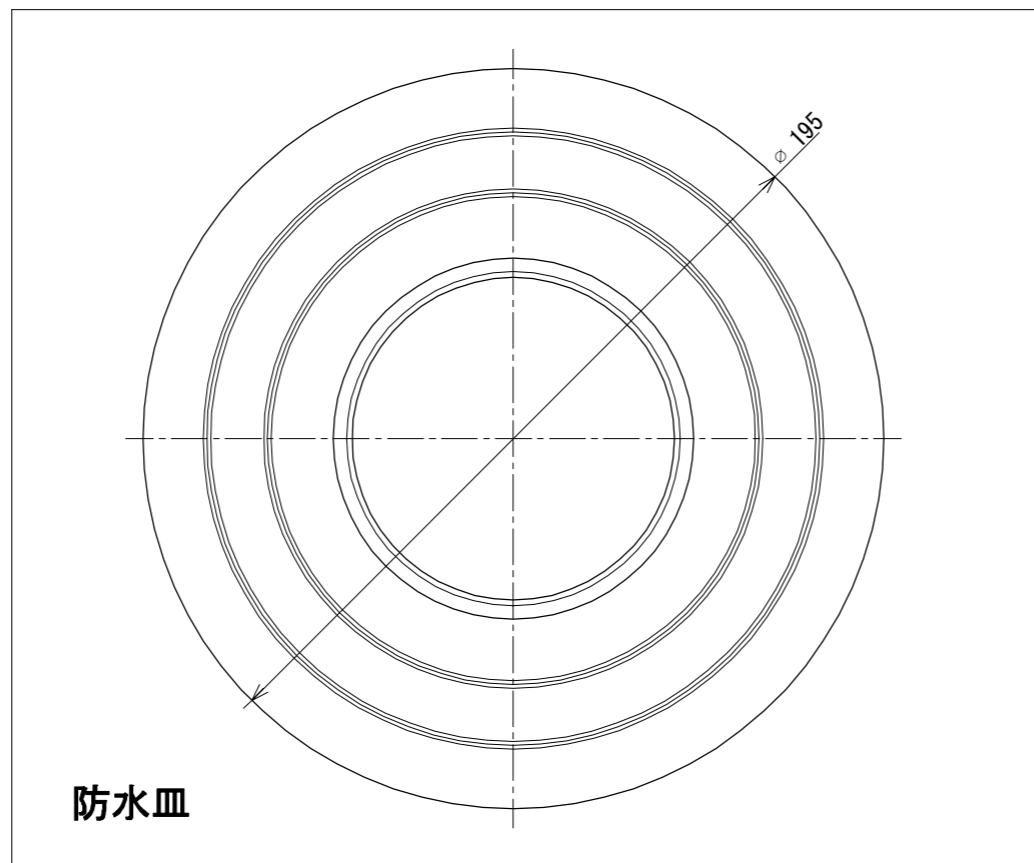


SPBF : #400バフ研磨

①

②

③

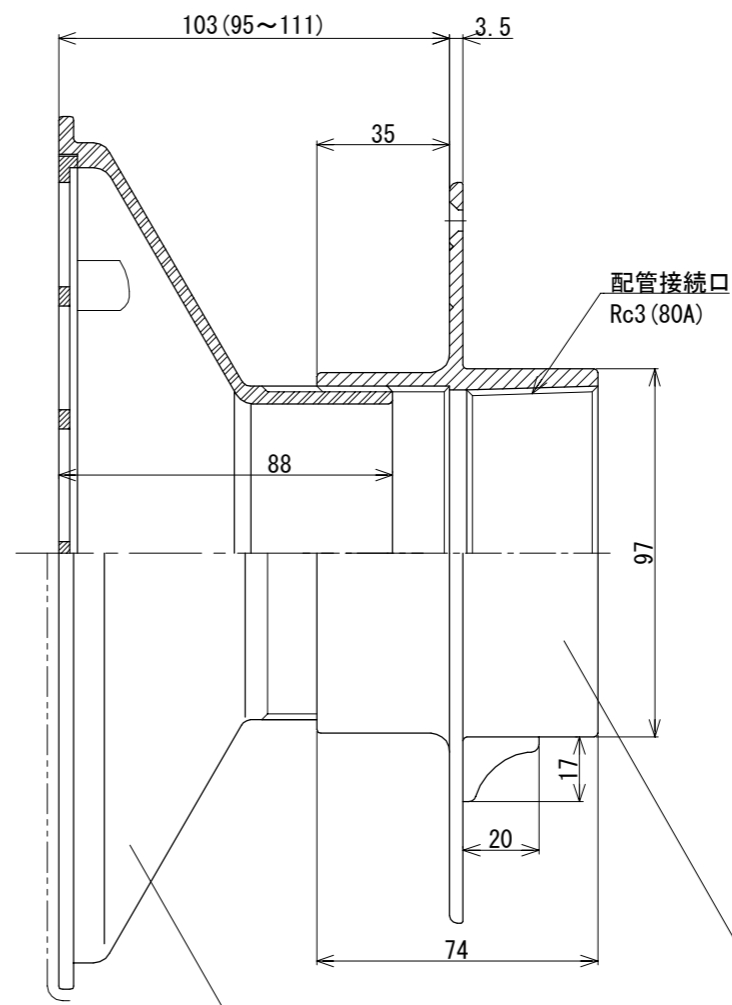
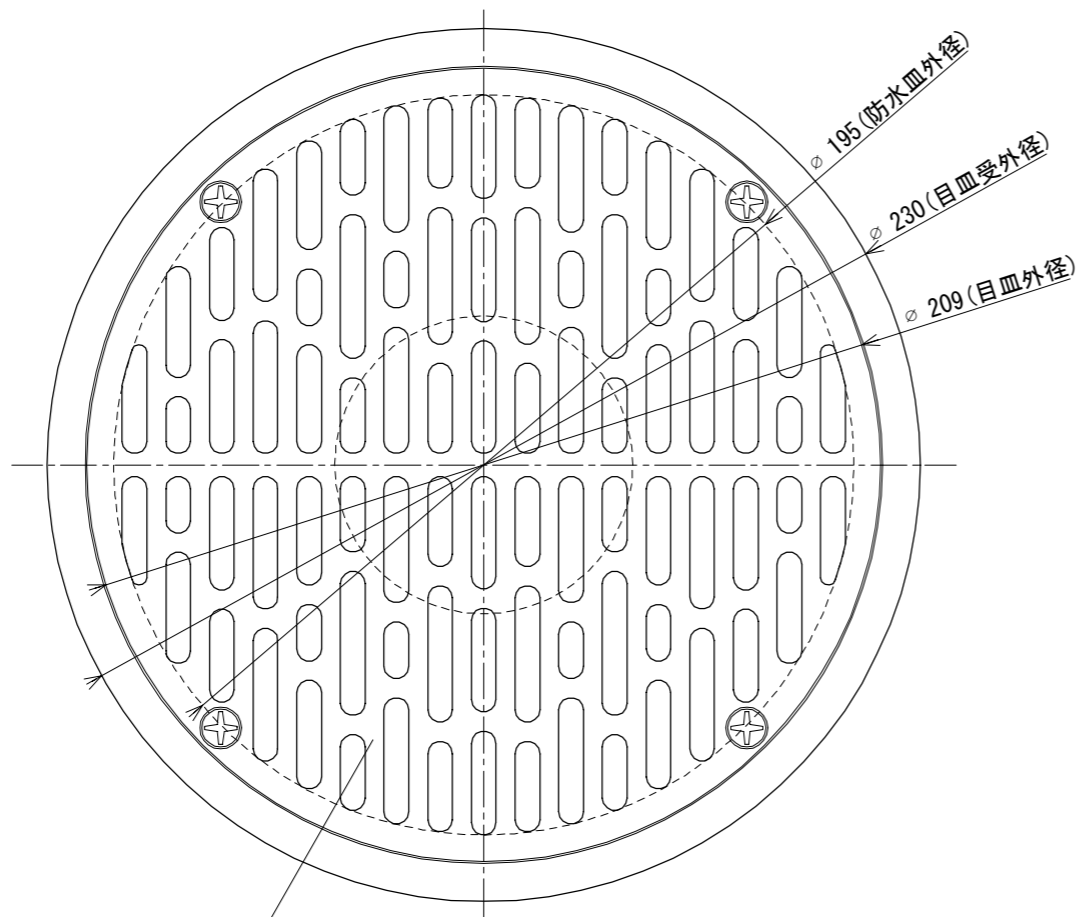


目皿開口率 : VP断面積比 292%

防水皿

番号	部 材 名	数量	材質 / 備考
①	目 皿	1	SCS13
②	目 皿 受	1	SCS13
③	防 水 皿	1	SCS13

材 質 Material SCS13			品 名 Part Name 側面・底面兼用循環金具 SUS	
尺度 Scale 1 : 2	サイズ Size A3	作成日 Date 2023/5/2	型 式 Part No. CU 80	
承認 Approved K. Yasueda		検 図 Checked S. Yasueda	製 図 Drawing Sakan	図 番 Drawing No. CU-080-000
株式会社水巧エンジニアリング				

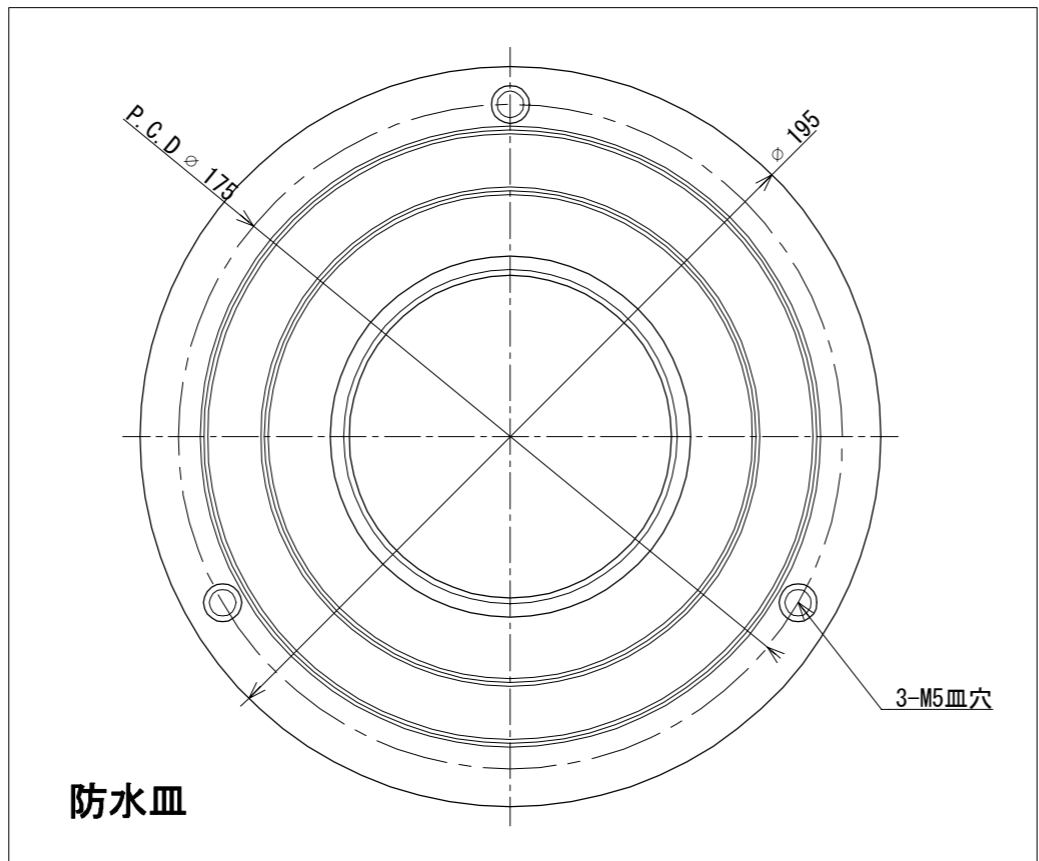


SPBF : #400バフ研磨

①

②

③

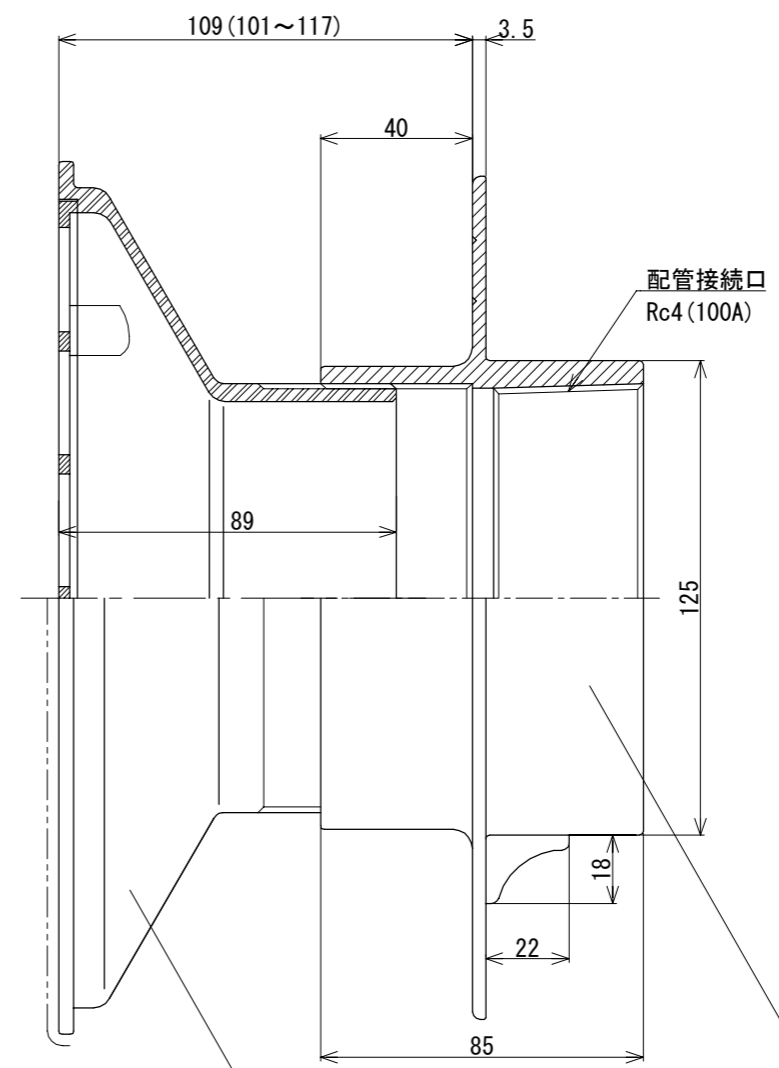
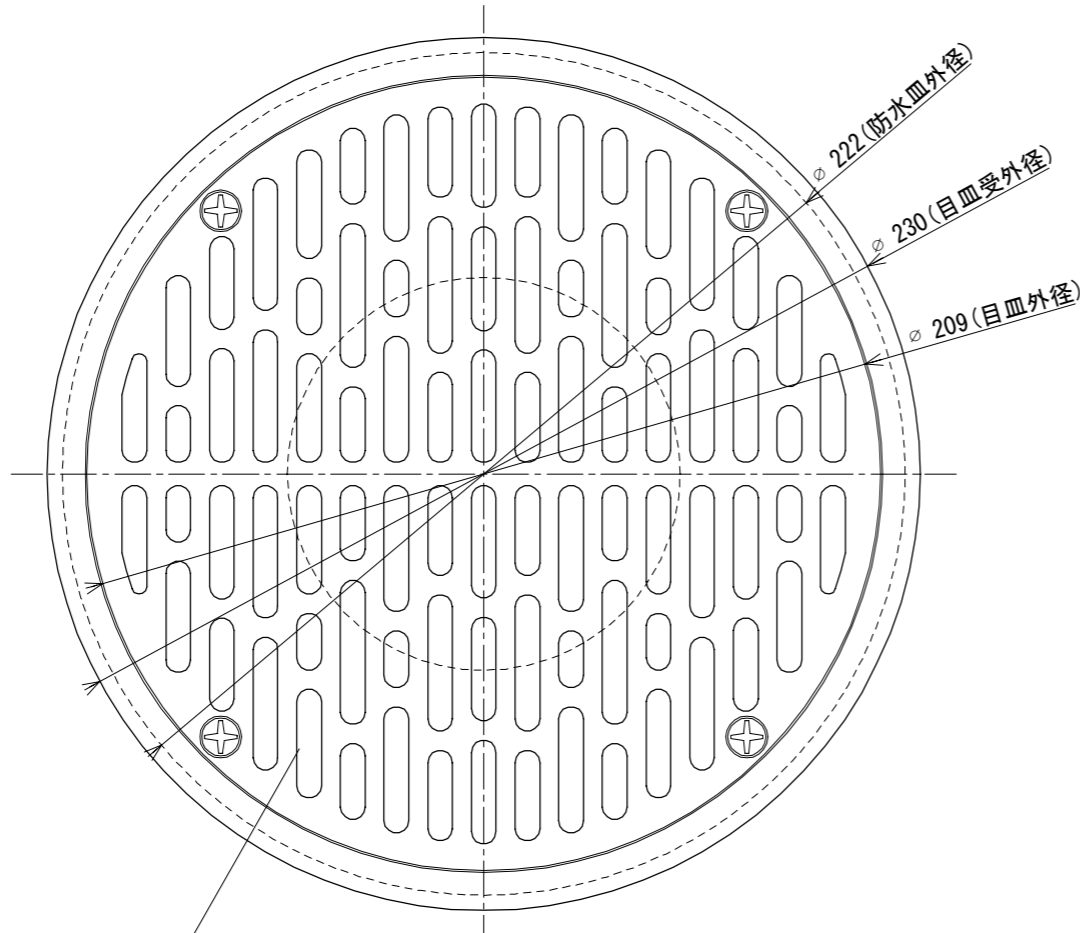


目皿開口率 : VP断面積比 292%

防水皿

番号	部 材 名	数量	材質 / 備考
①	目 皿	1	SCS13
②	目 皿 受	1	SCS13
③	防 水 皿	1	SCS13

材 質 Material SCS13			品 名 Part Name 側面・底面兼用循環金具 SUS 防水皿ビス穴付	
尺度 Scale 1 : 2	サイズ Size A3	作成日 Date 2023/5/2	型 式 Part No. CU-80 防水皿ビス穴付	
承認 Approved K. Yasueda		検 図 Checked S. Yasueda	製 図 Drawing Sakan	図 番 Drawing No. CU-080-SH-000
株式会社水巧エンジニアリング				

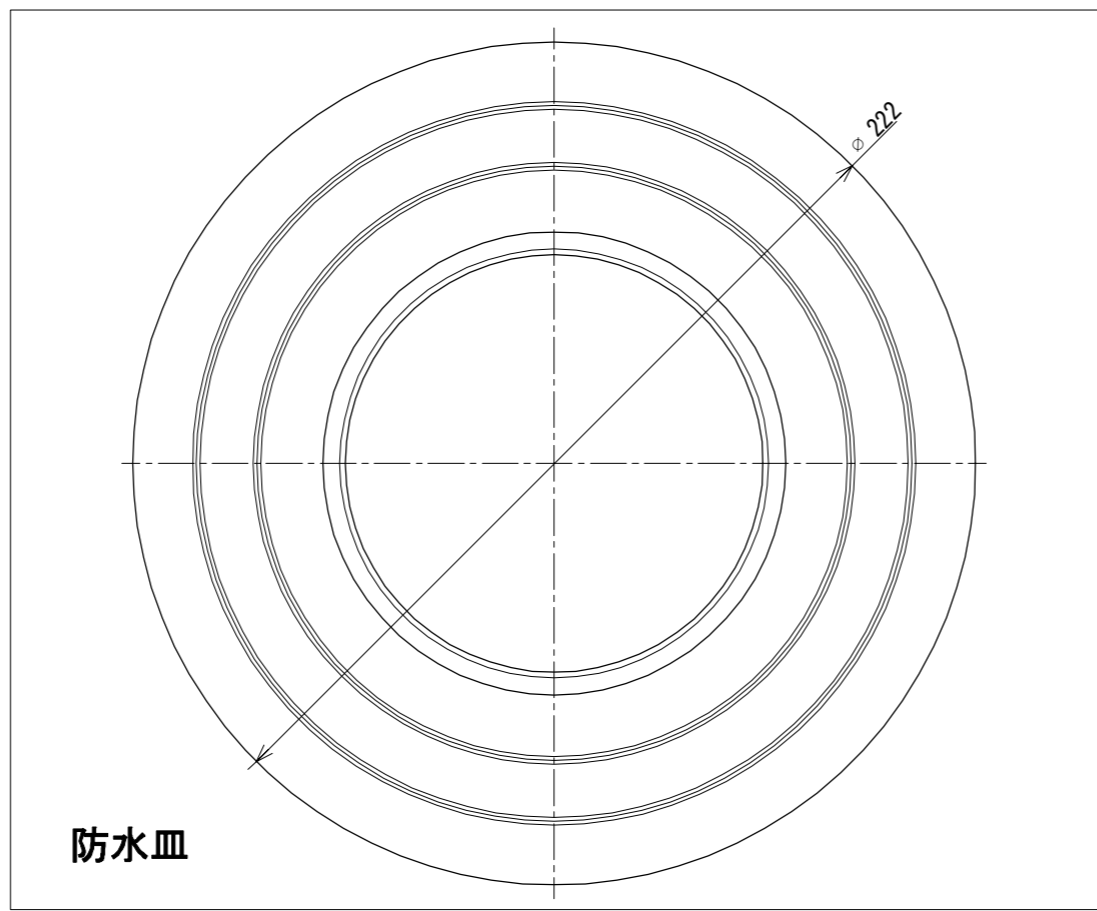


SPBF : #400バフ研磨

①

②

③

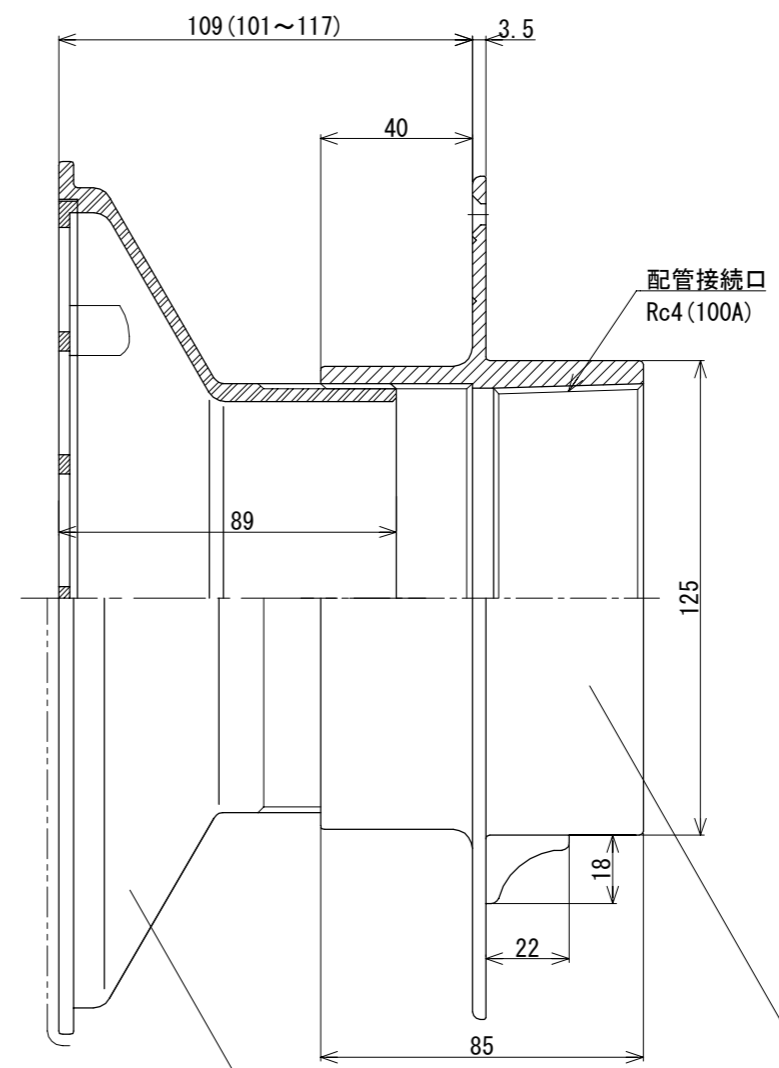
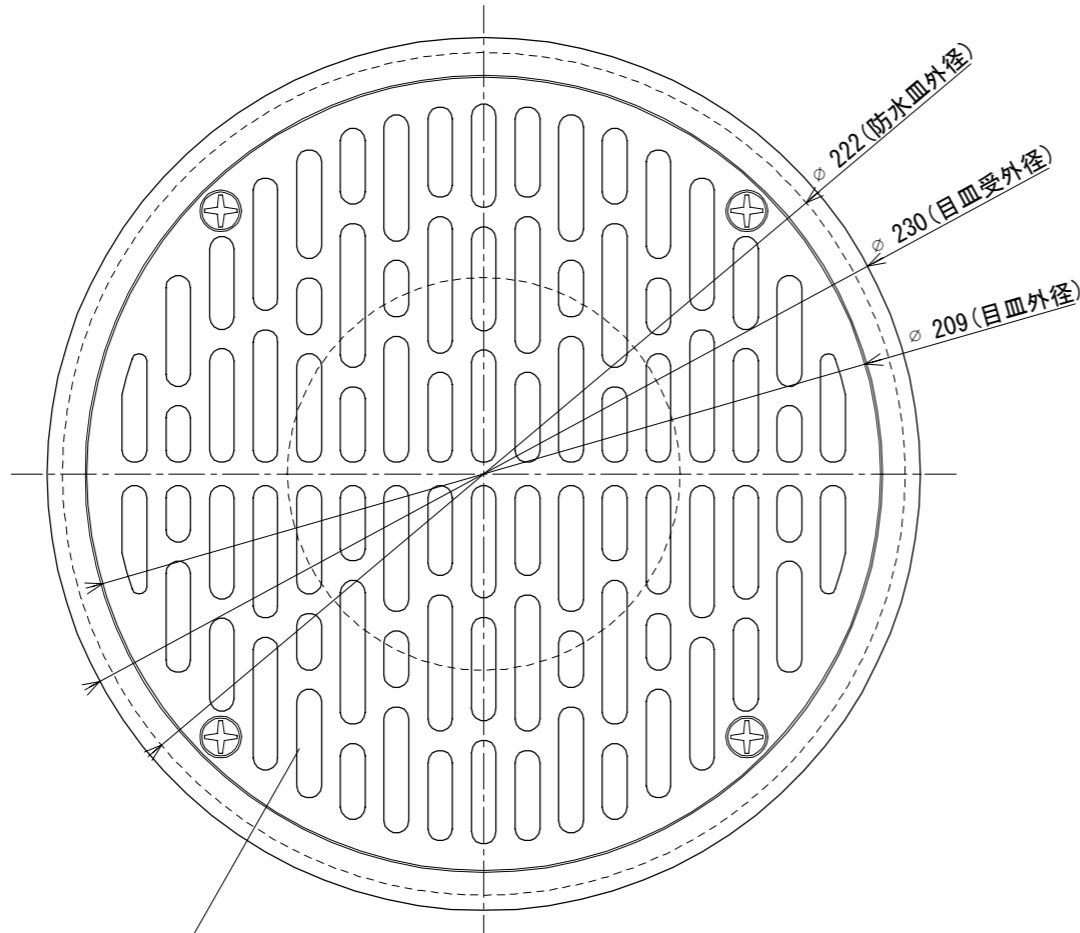


目皿開口率 : VP断面積比 174%

防水皿

番号	部 材 名	数量	材質 / 備考
①	目 皿	1	SCS13
②	目 皿 受	1	SCS13
③	防 水 皿	1	SCS13

材 質 Material SCS13			品 名 Part Name 側面・底面兼用循環金具 SUS		
尺度 Scale 1 : 2	サイズ Size A3	作成日 Date 2023/5/2	型 式 Part No. CU 100		
承認 Approved K. Yasueda		検 図 Checked S. Yasueda	製 図 Drawing Sakan	図 番 Drawing No. CU-100-000	
株式会社水巧エンジニアリング					

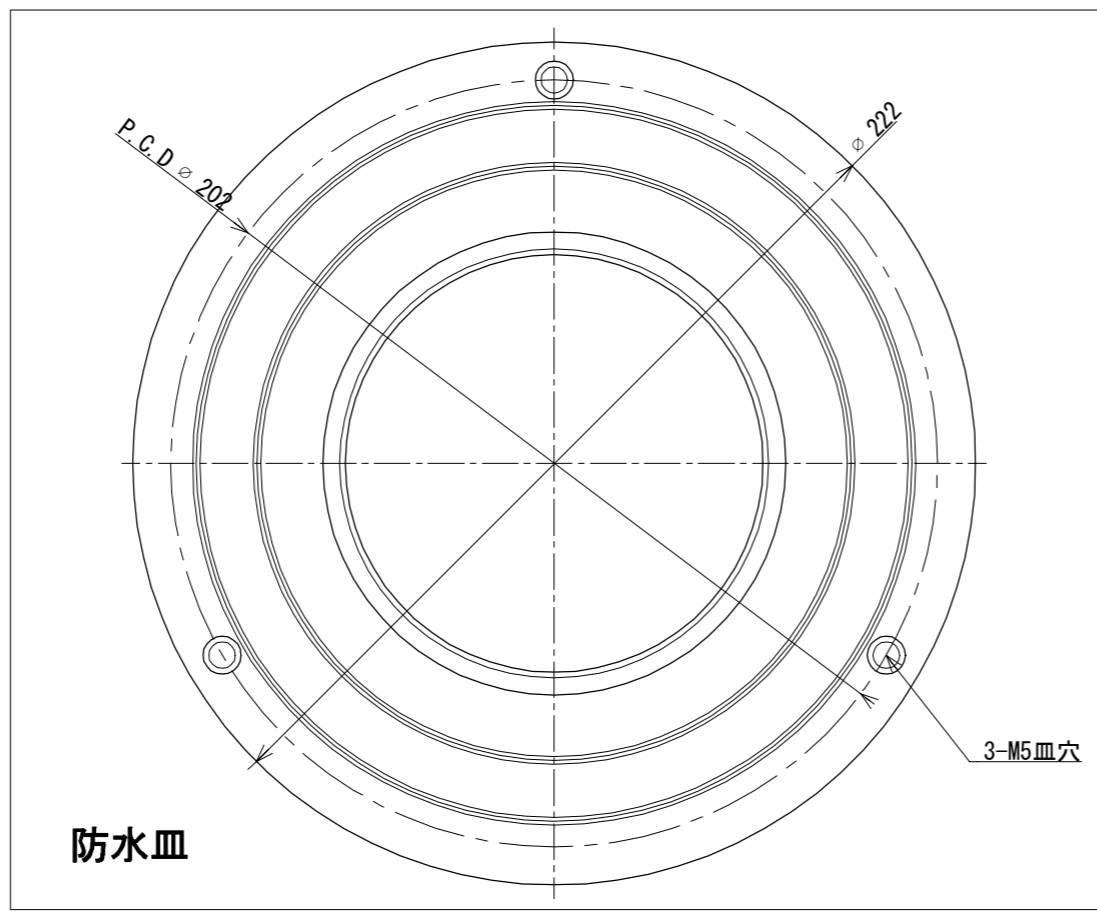


SPBF : #400バフ研磨

①

②

③



目皿開口率 : VP断面積比 174%

防水皿

番号	部 材 名	数量	材質 / 備考
①	目 皿	1	SCS13
②	目 皿 受	1	SCS13
③	防 水 皿	1	SCS13

材 質 Material SCS13			品 名 Part Name 側面・底面兼用循環金具 SUS 防水皿ビス穴付	
尺度 Scale 1 : 2	サイズ Size A3	作成日 Date 2023/5/2	型 式 Part No. CU-100 防水皿ビス穴付	
承認 Approved K. Yasueda		検 図 Checked S. Yasueda	製 図 Drawing Sakan	図 番 Drawing No. CU-100-SH-000
株式会社水巧エンジニアリング				