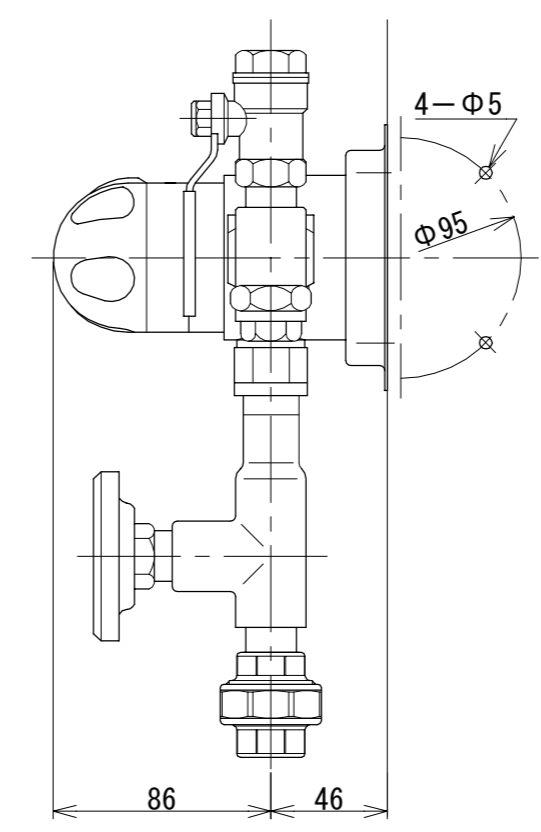
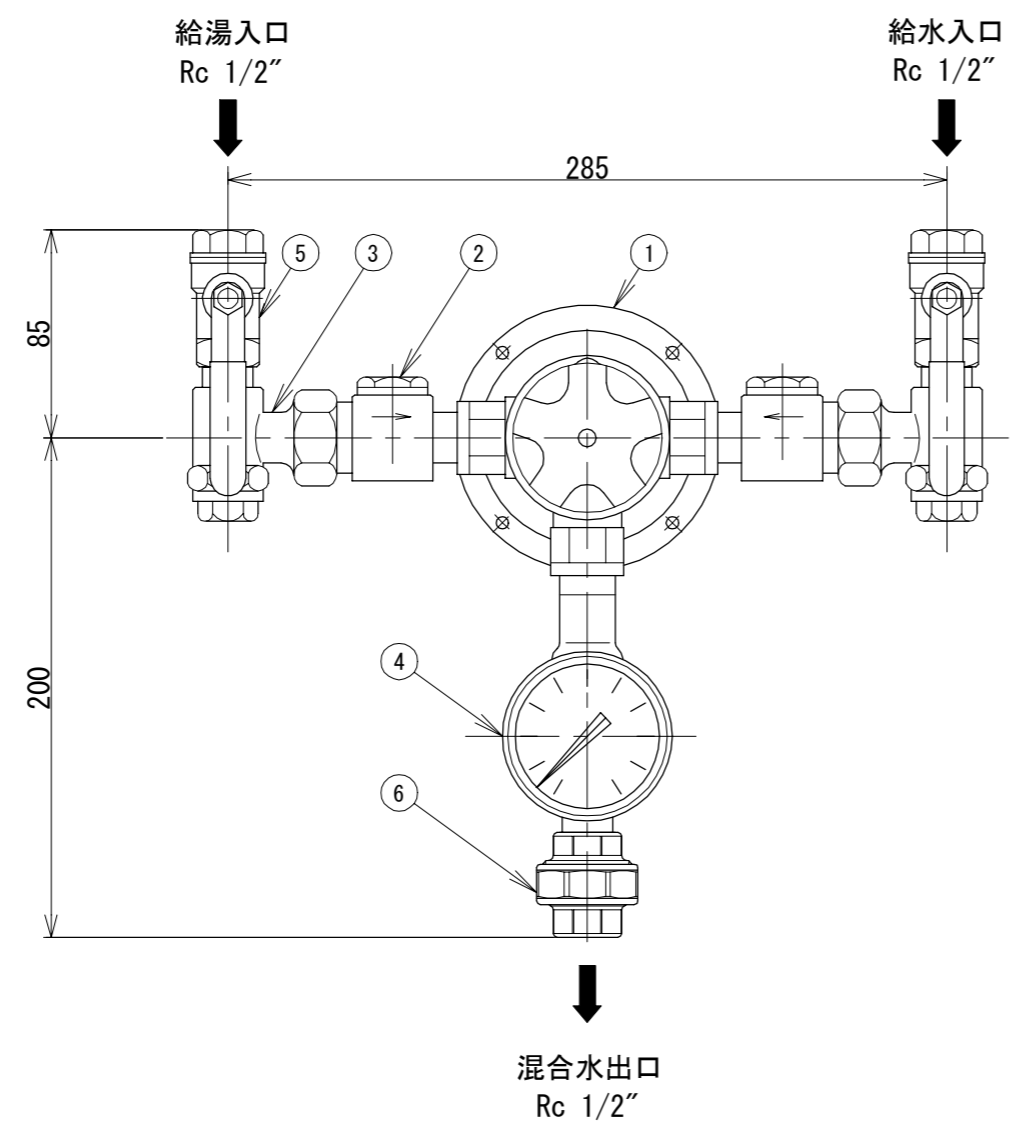


No	作成日 Date	変更内容 Note
0	2024/9/5	新規作成



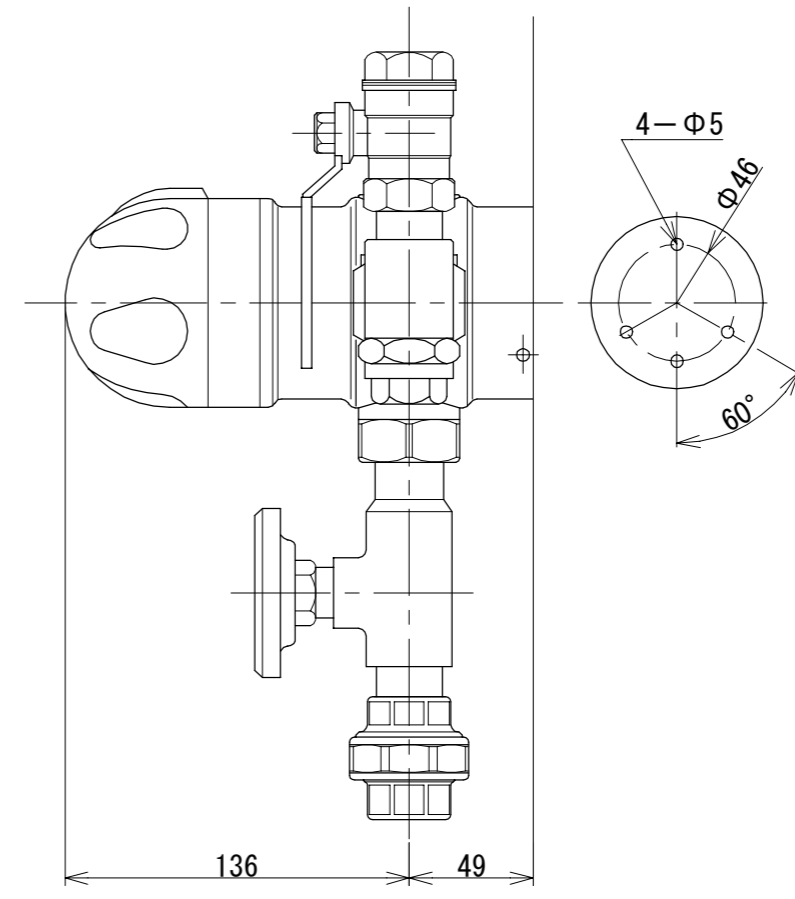
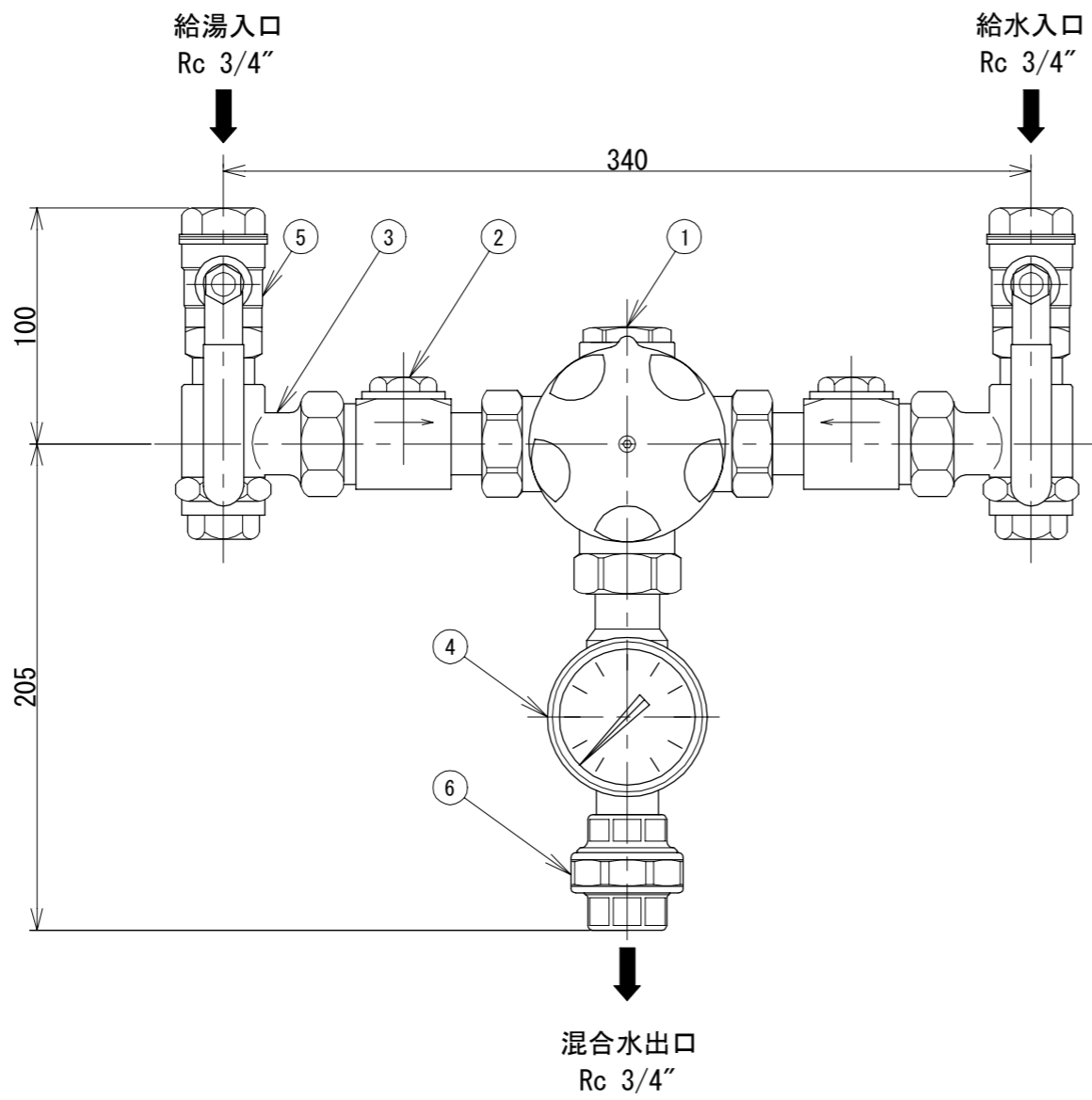
※仕様、寸法は予告なく変更されることがあります。
 ※表記寸法は、組立寸法につき約です。

使用条件				注記	
最大流量(L/min)	32	最適温度範囲(°C)	30~50	1) 水道水又は飲料に可能な井戸水を使用して下さい。 温泉水は使用できません。 2) 給水、給湯圧力は必ず同圧で使用して下さい。 3) 出湯温度と給湯、給水の温度差は12°C以上必要です。 12°C以下になると温度特性が低下しはじめます。 4) 高温の給湯は、とりわけ塩素等の化学薬品が含まれる 場合、ミキシングバルブの寿命を短くする為、給湯温度は MAX. 70°C(理想的には65°C)を推奨します。	
最小流量(L/min)	3	最高給湯温度(°C)	85		
耐圧(Mpa)	1.0	最低給水温度(°C)	1		
最大使用差圧(Mpa)	0.20	出湯温度と給湯、給水 各々の必要温度差(°C)	12°C以上		
最小使用差圧(MPa)	0.015				
給水/給湯圧力比	1:1(等圧)				

符号	名称	数量	材質	備考
1	RADA ミキシングバルブ	1	C3602B他	215
2	逆止弁	2	CAC406他	
3	ストレーナー	2	CAC406他	
4	温度計	1	C3604他	感温部SUS304
5	ボール弁	2	C3771	
6	ユニオン	1	SCS13	

材質 Material —			品名 Part Name 適温水補給ユニット		
尺度 Scale 1:3	サイズ Size A3	作成日 Date 2024/9/5	型式 Part No. GUS-215		
承認 Approved 島田		検図 Checked 川西	製図 Drawing 山内	図番 Drawing No. SUI-19631-000	
株式会社水巧エンジニアリング					

No	作成日 Date	変更内容 Note
0	2024/9/5	新規作成



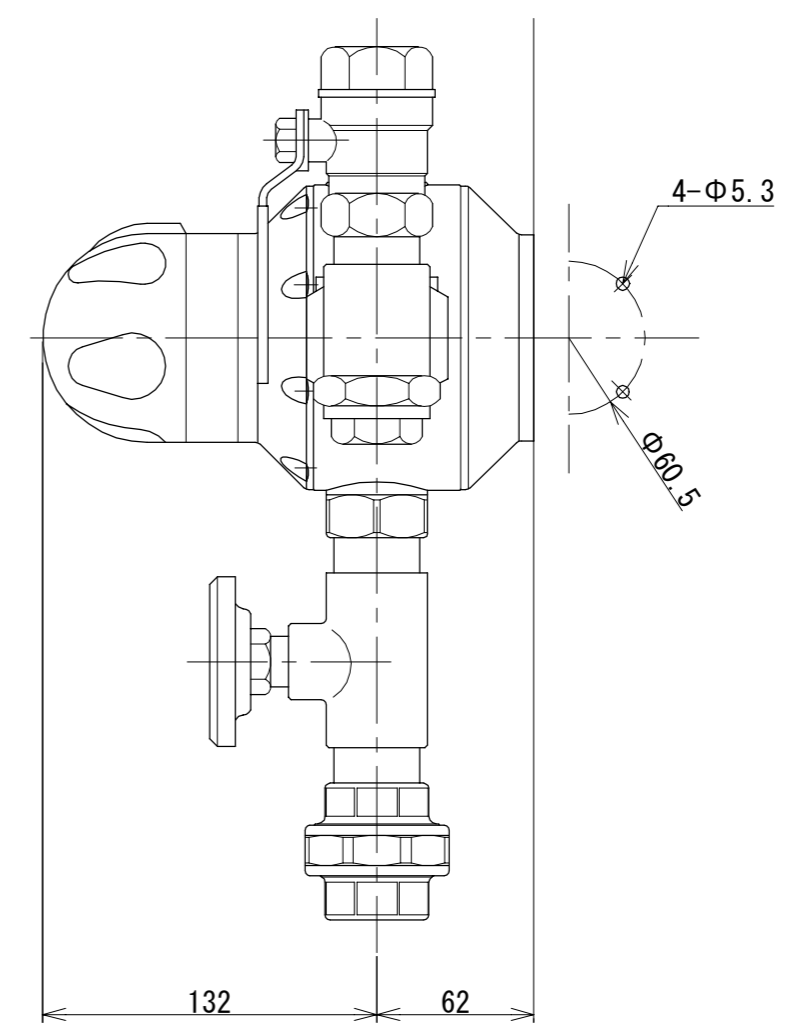
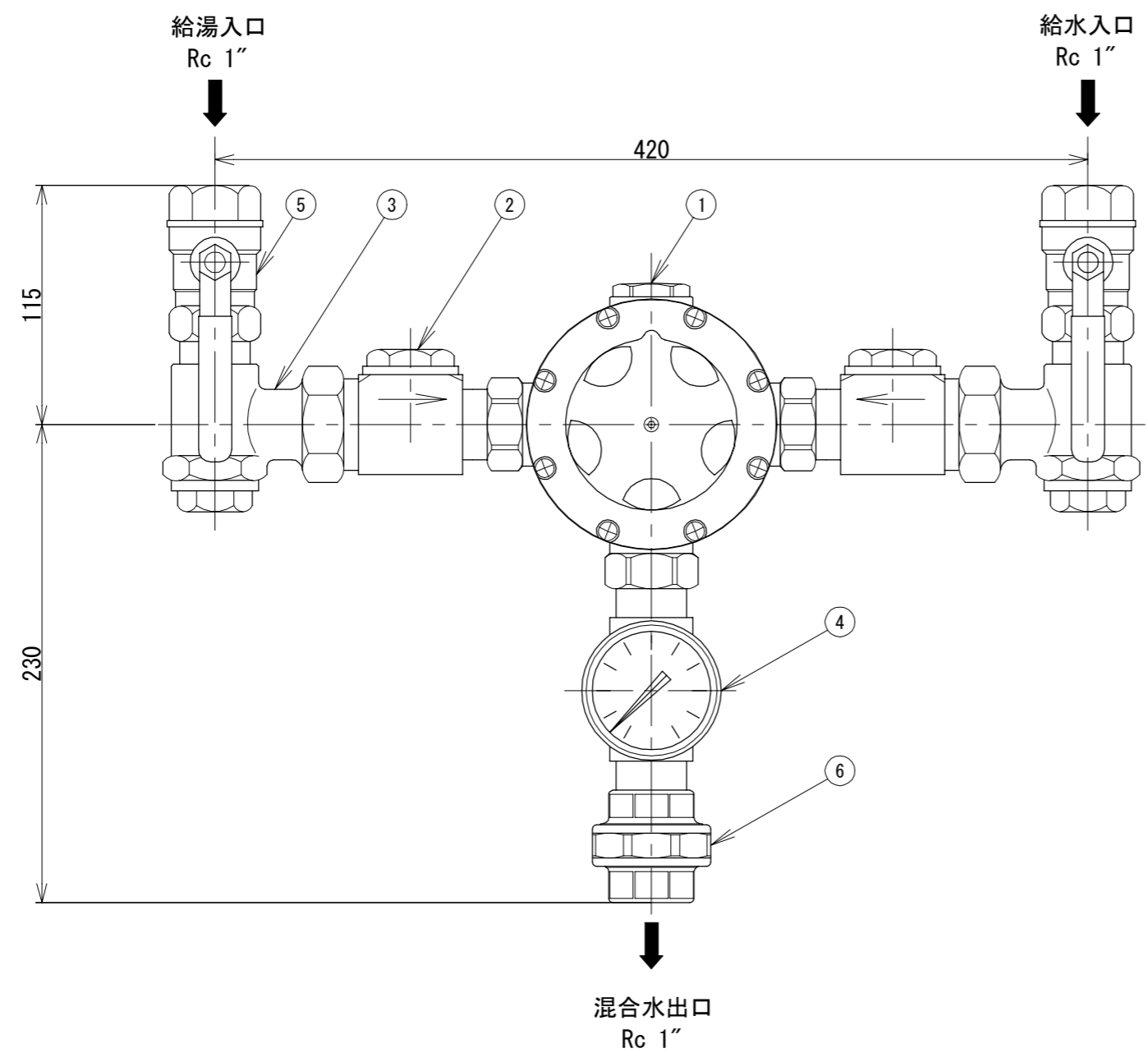
※仕様、寸法は予告なく変更されることがあります。
 ※表記寸法は、組立寸法につき約です。

使用条件				注記	
最大流量 (L/min)	80	最適温調範囲 (°C)	30~50	1) 水道水又は飲料に可能な井戸水を使用して下さい。 温泉水は使用できません。 2) 給水、給湯圧力は必ず同圧で使用して下さい。 3) 出湯温度と給湯、給水の温度差は12°C以上が必要です。 12°C以下になると温調特性が低下しはじめます。 4) 高温の給湯は、とりわけ塩素等の化学薬品が含まれる 場合、ミキシングバルブの寿命を短くする為、給湯温度は MAX. 70°C (理想的には65°C) を推奨します。	
最小流量 (L/min)	6	最高給湯温度 (°C)	85		
最大静止時圧力 (Mpa)	1.0	最低給水温度 (°C)	1		
最大使用差圧 (Mpa)	0.40	出湯温度と給湯、給水 各々の必要温度差 (°C)	12°C以上		
最小使用差圧 (MPa)	0.015				
給水/給湯圧力比	1:1 (等圧)				

符号	名称	数量	材質	備考
1	RADA ミキシングバルブ	1	C3602B他	320F
2	逆止弁	2	CAC406他	
3	ストレーナー	2	CAC406他	
4	温度計	1	C3604他	感温部SUS304
5	ボール弁	2	C3771	
6	ユニオン	1	SCS13	

材質 Material —			品名 Part Name 適温水補給ユニット		
尺度 Scale 1:3	サイズ Size A3	作成日 Date 2024/9/5	型式 Part No. GUS-320F		
承認 Approved 島田		検図 Checked 川西	製図 Drawing 山内	図番 Drawing No. SUI-19632-1-000	
株式会社水巧エンジニアリング					

No	作成日 Date	変更内容 Note
0	2024/9/5	新規作成



※仕様、寸法は予告なく変更されることがあります。
 ※表記寸法は、組立寸法につき約です。

使用条件				注記
最大流量(L/min)	166	最適温調範囲(°C)	30~50	
最小流量(L/min)	8	最高給湯温度(°C)	85	
最大静止時圧力(Mpa)	1.0	最低給湯温度(°C)	1	
最大使用差圧(Mpa)	0.35	出湯温度と給湯、給水各々の必要温度差(°C)	15°C以上	
最小使用差圧(MPa)	0.015			
給水/給湯圧力比	1:1(等圧)			

符号	名称	数量	材質	備考
1	RADA ミキシングバルブ	1	CAC203他	425F
2	逆止弁	2	CAC406他	
3	ストレーナー	2	CAC406他	
4	温度計	1	C3604他	感温部SUS304
5	ボール弁	2	C3771	
6	ユニオン	1	SCS13	

材質 Material —			品名 Part Name 適温水補給ユニット	
尺度 Scale 1:3	サイズ Size A3	作成日 Date 2024/9/5	型式 Part No. GUS-425F	
承認 Approved 島田		検図 Checked 川西	製図 Drawing 山内	図番 Drawing No. SUI-19633-000
株式会社水巧エンジニアリング				