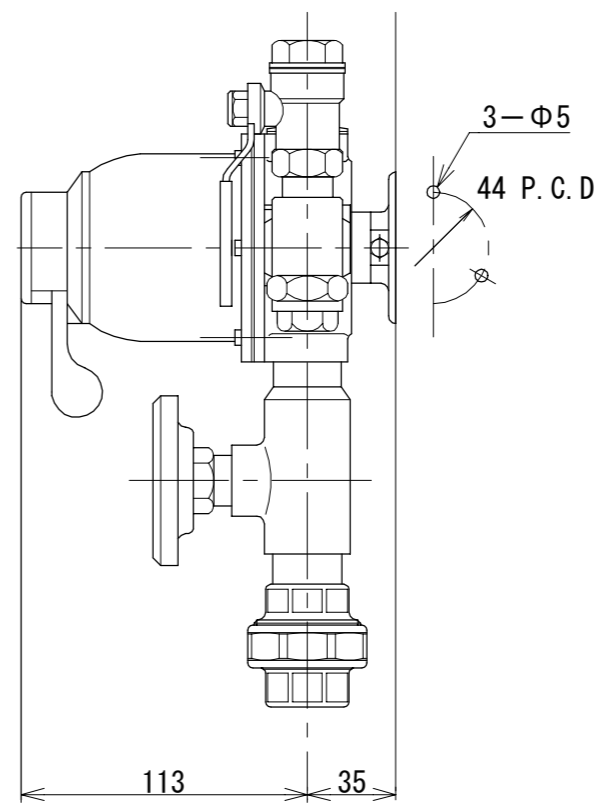
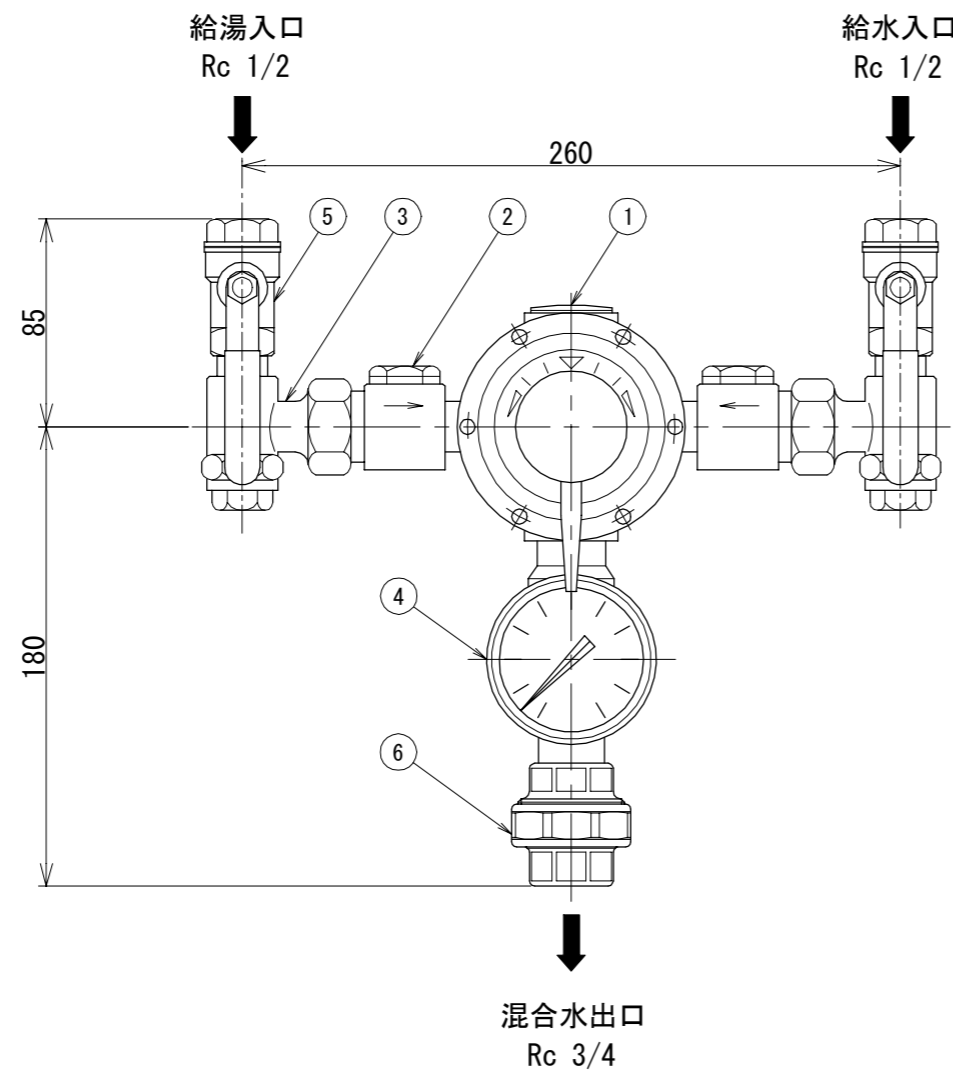


No	作成日 Date	変更内容 Note
△0	2024/9/3	新規作成



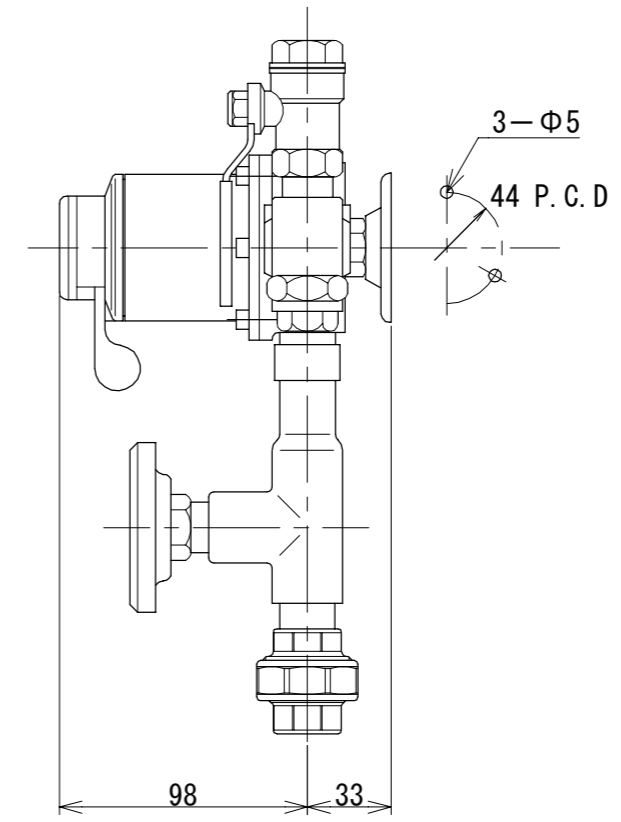
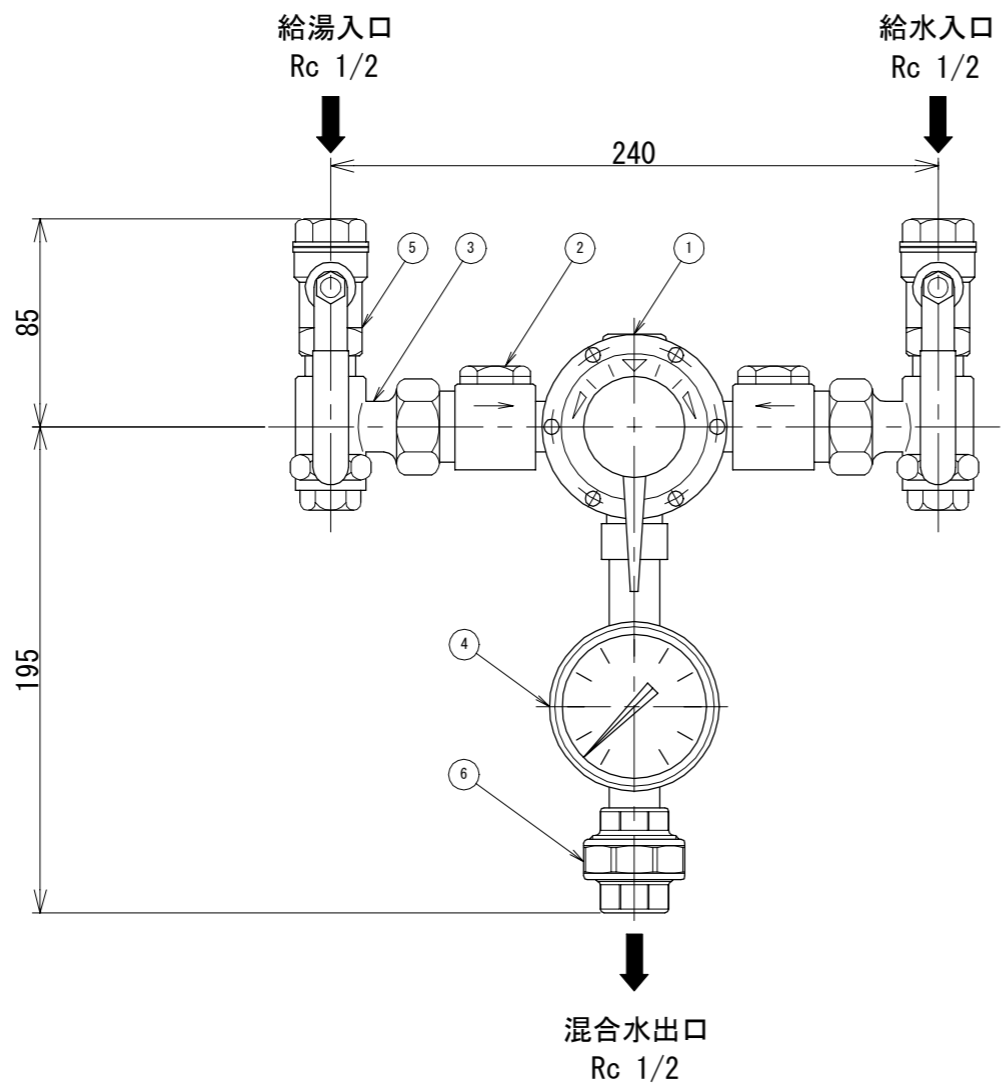
※仕様、寸法は予告なく変更されることがあります。
 ※表記寸法は、組立寸法につき約です。

使用条件				注記
最大流量 (L/min)	60	最適使用圧損 (Mpa)	0.1 ~ 0.7	1) 水道水又は飲料に可能な井戸水を使用して下さい。 温泉水は使用できません。 2) 複数のシャワーやカランの元制御用としての使用はできません。 別途御相談下さい。 3) 浴槽に補給する適温水の流量を手動バルブで制御する場合も 使用できません。別途御相談下さい。 4) 差圧比とは、給湯、給水のバルブ入口の作動時圧力から、出口の 揚程や継手、機器等の圧力損失(背圧)を差し引いた圧力比です。
最大許容圧力 (Mpa)	0.7	最適温調範囲 (°C)	30 ~ 50	
最大使用差圧 (Mpa)	0.4	最高給湯温度 (°C)	90	
最小使用差圧 (MPa)	0.05	最低給水温度 (°C)	1	
最大使用差圧比	3 : 1 (注)	出湯温度と給湯、給水 各々の必要温度差 (°C)	20 °C以上	

符号	名称	数量	材質	備考
1	RADA ミキシングバルブ	1	C3603他	G3M
2	逆止弁	2	CAC406他	
3	ストレーナー	2	CAC406他	
4	温度計	1	C3604他	感温部SUS304
5	ボール弁	2	C3771	
6	ユニオン	1	SCS13	

材質 Material —			品名 Part Name 適温水補給ユニット	
尺度 Scale 1:3	サイズ Size A3	作成日 Date 2024/9/3	型式 Part No. LUS-1	
承認 Approved 島田		検図 Checked 川西	製図 Drawing 山内	図番 Drawing No. SUI-19326-000
株式会社水巧エンジニアリング				

No	作成日 Date	変更内容 Note
0	2024/9/3	新規作成



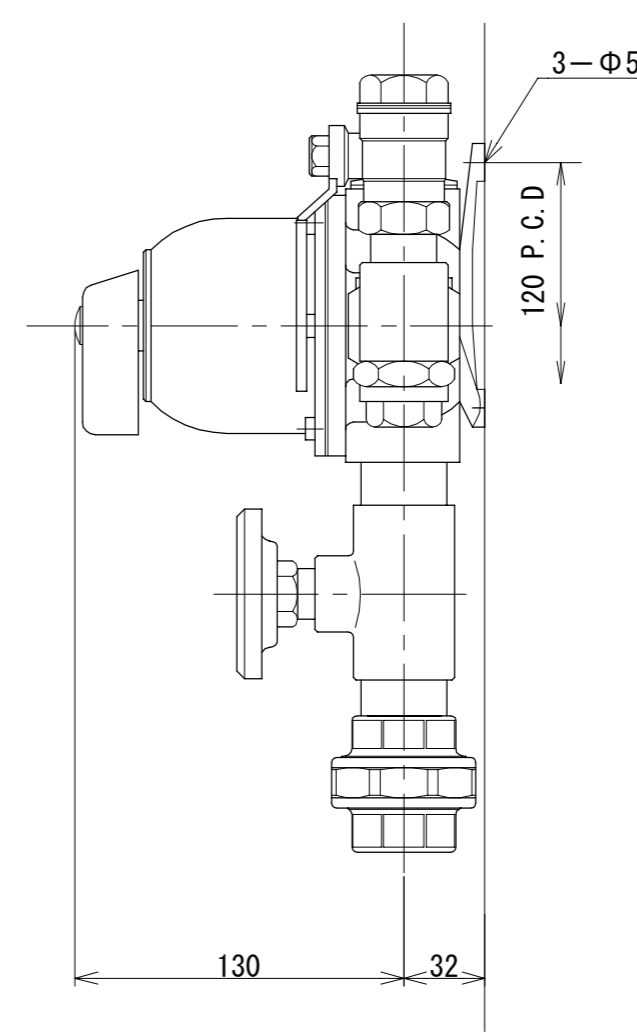
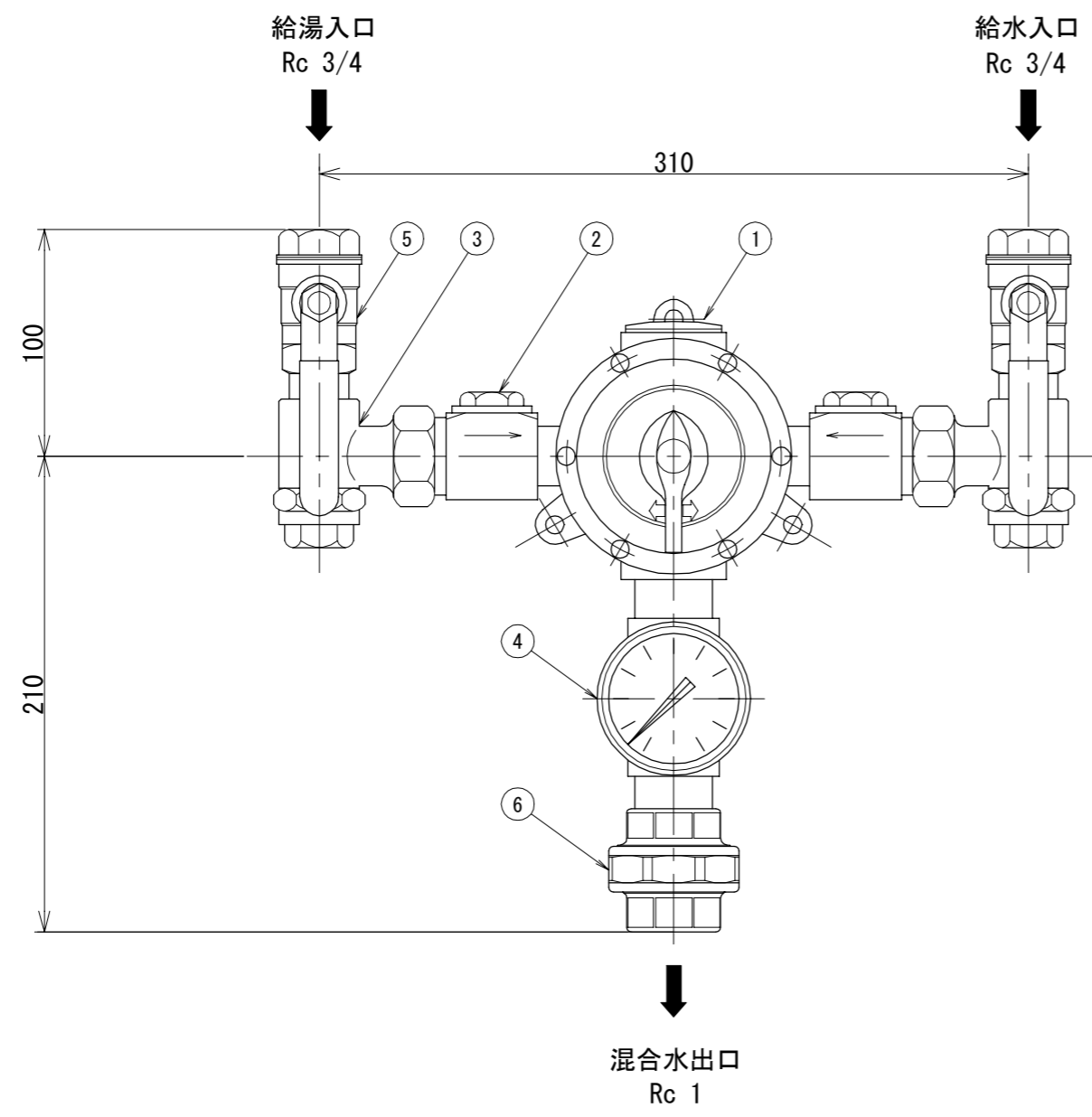
※仕様、寸法は予告なく変更されることがあります。
 ※表記寸法は、組立寸法につき約です。

使用条件				注記
最大流量 (L/min)	39	最適使用圧損 (Mpa)	0.1~0.2	1) 水道水又は飲料に可能な井戸水を使用して下さい。 温泉水は使用できません。 2) 複数のシャワーやカランの元制御用としての使用はできません。 別途御相談下さい。 3) 浴槽に補給する適温水の流量を手動バルブで制御する場合も 使用できません。別途御相談下さい。 4) 差圧比とは、給湯、給水のバルブ入口の作動時圧力から、出口の 揚程や継手、機器等の圧力損失(背圧)を差し引いた圧力比です。
最大許容圧力 (Mpa)	0.6	最適温調範囲 (°C)	30~50	
最大使用差圧 (Mpa)	0.4	最高給湯温度 (°C)	90	
最小使用差圧 (MPa)	0.05	最低給水温度 (°C)	1	
最大使用差圧比	3:1 (注)	出湯温度と給湯、給水 各々の必要温度差 (°C)	20°C以上	

符号	名称	数量	材質	備考
1	RADA ミキシングバルブ	1	C3603他	G2M
2	逆止弁	2	CAC406他	
3	ストレーナー	2	CAC406他	
4	温度計	1	C3604他	感温部SUS304
5	ボール弁	2	C3771	
6	ユニオン	1	SCS13	

材質 Material —			品名 Part Name 適温水補給ユニット	
尺度 Scale 1:3	サイズ Size A3	作成日 Date 2024/9/3	型式 Part No. LUS-1S	
承認 Approved 島田		検図 Checked 川西	製図 Drawing 山内	図番 Drawing No. SUI-19325-000
株式会社水巧エンジニアリング				

No	作成日 Date	変更内容 Note
△0	2024/9/3	新規作成



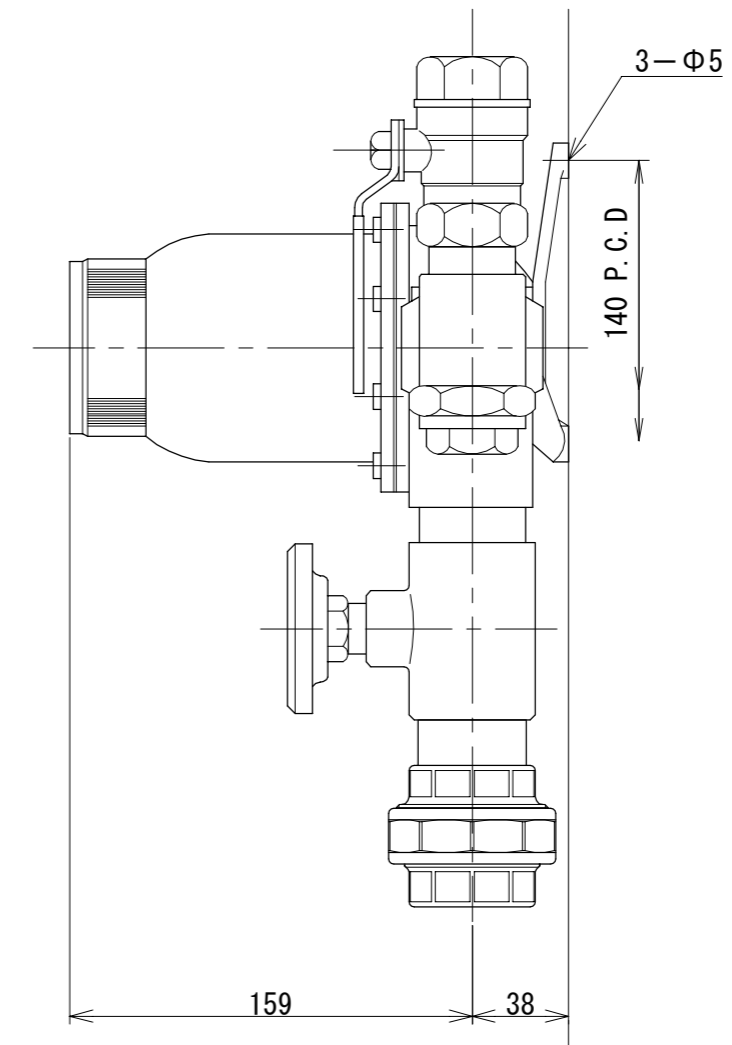
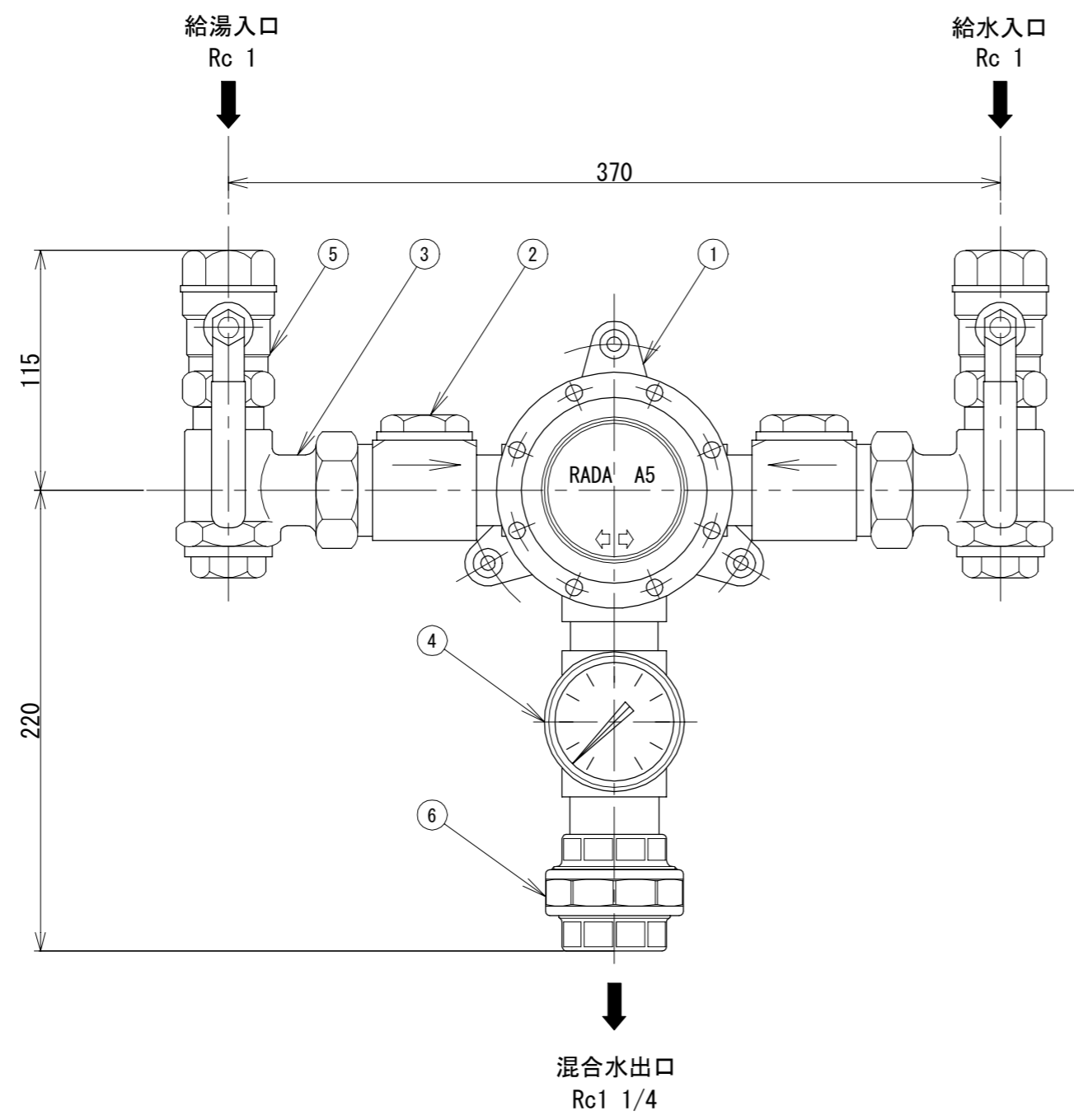
※仕様、寸法は予告なく変更されることがあります。
 ※表記寸法は、組立寸法につき約です。

使用条件				注記
最大流量 (L/min)	120	最適使用圧損 (Mpa)	0.1~0.2	1) 水道水又は飲料に可能な井戸水を使用して下さい。 温泉水は使用できません。 2) 複数のシャワーやカランの元制御用としての使用はできません。 別途御相談下さい。 3) 浴槽に補給する適温水の流量を手動バルブで制御する場合も 使用できません。別途御相談下さい。 4) 差圧比とは、給湯、給水のバルブ入口の作動時圧力から、出口の 揚程や継手、機器等の圧力損失(背圧)を差し引いた圧力比です。
最大許容圧力 (Mpa)	0.7	最適温調範囲 (°C)	30~50	
最大使用差圧 (Mpa)	0.4	最高給湯温度 (°C)	90	
最小使用差圧 (MPa)	0.05	最低給水温度 (°C)	1	
最大使用差圧比	3:1 (注)	出湯温度と給湯、給水 各々の必要温度差 (°C)	20°C以上	

符号	名称	数量	材質	備考
1	RADA ミキシングバルブ	1	C3603他	4M
2	逆止弁	2	CAC406他	
3	ストレーナー	2	CAC406他	
4	温度計	1	C3604他	感温部SUS304
5	ボール弁	2	C3771	
6	ユニオン	1	SCS13	

材質 Material —			品名 Part Name 適温水補給ユニット	
尺度 Scale 1:3	サイズ Size A3	作成日 Date 2024/9/3	型式 Part No. LUS-2	
承認 Approved 島田		検図 Checked 川西	製図 Drawing 山内	図番 Drawing No. SUI-19327-000
株式会社水巧エンジニアリング				

No	作成日 Date	変更内容 Note
0	2024/9/3	新規作成



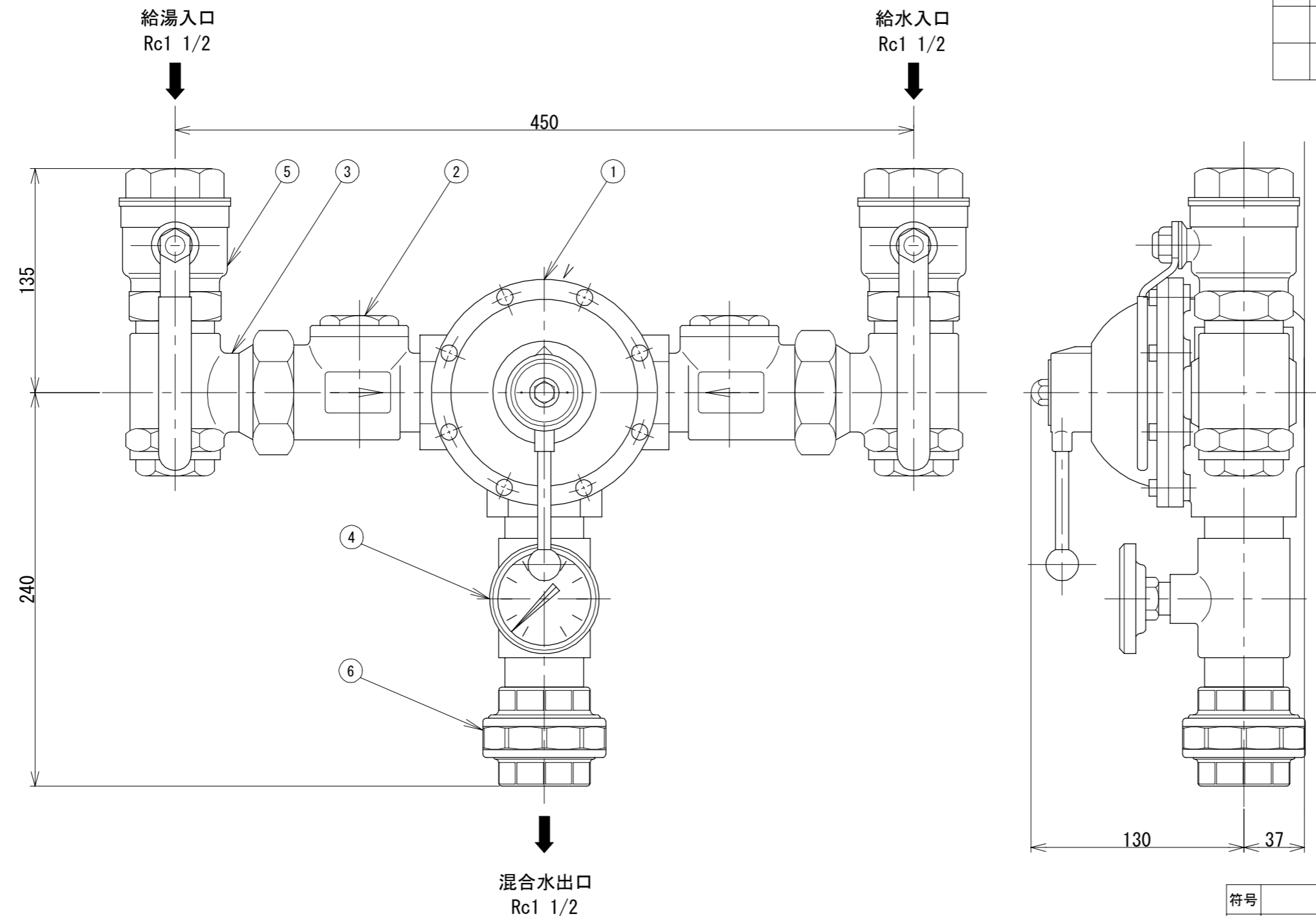
※仕様、寸法は予告なく変更されることがあります。
 ※表記寸法は、組立寸法につき約です。

使用条件				注記	
最大流量 (L/min)	230	最適使用圧損 (Mpa)	0.1~0.2	1) 水道水又は飲料に可能な井戸水を使用して下さい。 温泉水は使用できません。 2) 複数のシャワーやカランの元制御用としての使用はできません。 別途御相談下さい。 3) 浴槽に補給する適温水の流量を手動バルブで制御する場合も 使用できません。別途御相談下さい。 4) 差圧比とは、給湯、給水のバルブ入口の作動時圧力から、出口の 揚程や継手、機器等の圧力損失(背圧)を差し引いた圧力比です。	
最大許容圧力 (Mpa)	0.7	最適温調範囲 (°C)	30~50		
最大使用差圧 (Mpa)	0.4	最高給湯温度 (°C)	90		
最小使用差圧 (MPa)	0.05	最低給湯温度 (°C)	1		
最大使用差圧比	3:1 (注)	出湯温度と給湯、給水 各々の必要温度差 (°C)	20°C以上		

符号	名称	数量	材質	備考
1	RADA ミキシングバルブ	1	C3603 CAC406他	A5
2	逆止弁	2	CAC406他	
3	ストレーナー	2	CAC406他	
4	温度計	1	C3604他	感温部SUS304
5	ボール弁	2	C3771	
6	ユニオン	1	SCS13	

材質 Material			品名 Part Name		
—			適温水補給ユニット		
尺度 Scale	サイズ Size	作成日 Date	型式 Part No.		
1:3	A3	2024/9/3	LUS-3		
承認 Approved		検図 Checked	製図 Drawing	図番 Drawing No.	
島田		川西	山内	SUI-19328-1-000	
株式会社水巧エンジニアリング					

No	作成日 Date	変更内容 Note
0	2024/9/3	新規作成



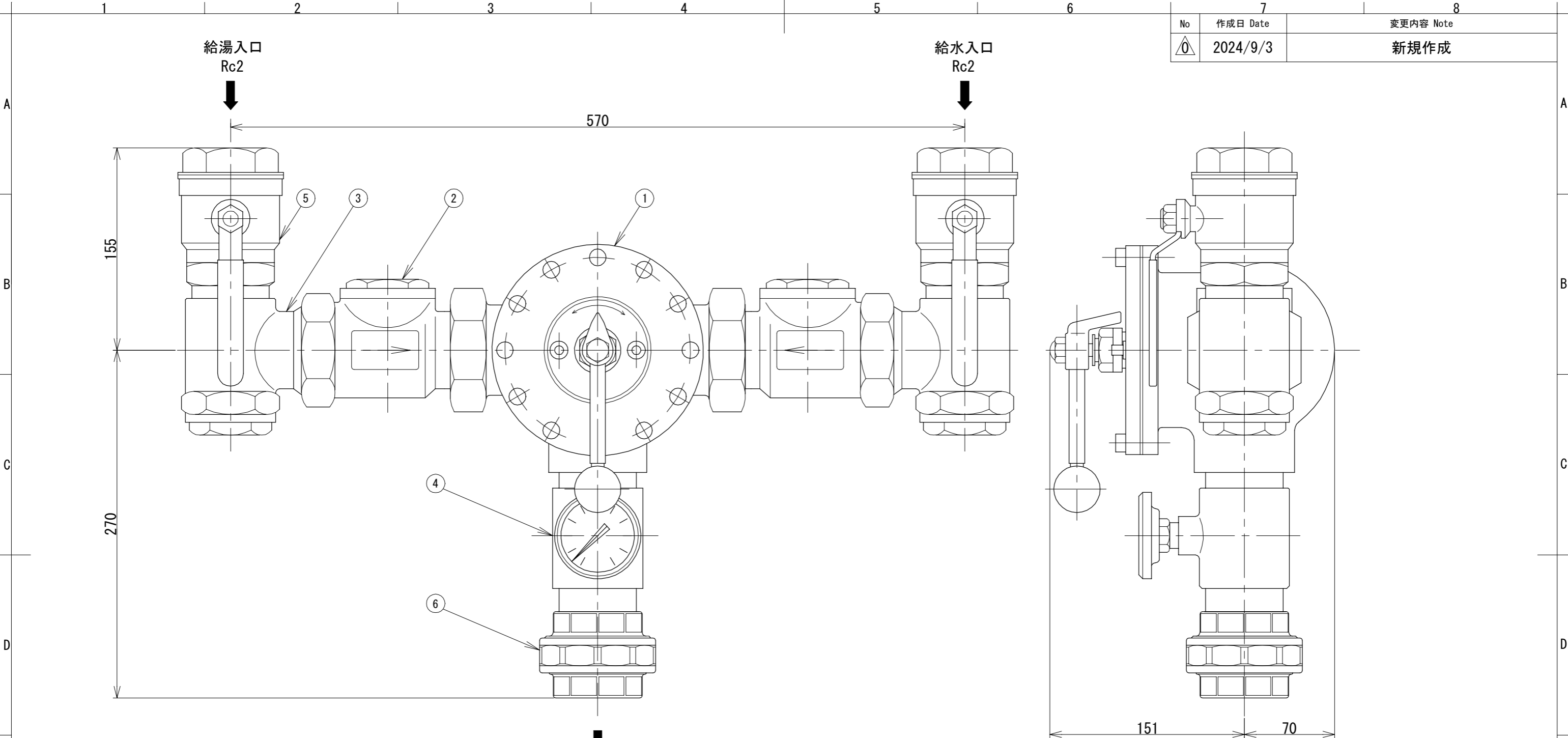
※仕様、寸法は予告なく変更されることがあります。
 ※表記寸法は、組立寸法につき約です。

使用条件				注記	
最大流量 (L/min)	520	最適使用圧損 (Mpa)	0.1~0.2	1) 水道水又は飲料に可能な井戸水を使用して下さい。 温泉水は使用できません。 2) 複数のシャワーやカランの元制御用としての使用はできません。 別途御相談下さい。 3) 浴槽に補給する適温水の流量を手動バルブで制御する場合も 使用できません。別途御相談下さい。 4) 差圧比とは、給湯、給水のバルブ入口の作動時圧力から、出口の 揚程や継手、機器等の圧力損失(背圧)を差し引いた圧力比です。	
最大許容圧力 (Mpa)	0.7	最適温調範囲 (°C)	30~50		
最大使用差圧 (Mpa)	0.4	最高給湯温度 (°C)	90		
最小使用差圧 (MPa)	0.05	最低給水温度 (°C)	1		
最大使用差圧比	3:1 (注)	出湯温度と給湯、給水 各々の必要温度差 (°C)	20°C以上		

符号	名称	数量	材質	備考
1	RADA ミキシングバルブ	1	CAC406他	566
2	逆止弁	2	CAC406他	
3	ストレーナー	2	CAC406他	
4	温度計	1	C3604他	感温部SUS304
5	ボール弁	2	C3771	
6	ユニオン	1	SCS13	

材質 Material —			品名 Part Name 適温水補給ユニット	
尺度 Scale 1:3	サイズ Size A3	作成日 Date 2024/9/3	型式 Part No. LUS-4	
承認 Approved 島田		検図 Checked 川西	製図 Drawing 山内	図番 Drawing No. SUI-19329-000
株式会社水巧エンジニアリング				

No	作成日 Date	変更内容 Note
△	2024/9/3	新規作成



※仕様、寸法は予告なく変更されることがあります。
 ※表記寸法は、組立寸法につき約です。

使用条件				注記
最大流量 (L/min)	1000	最適使用圧損 (Mpa)	0.1~0.2	
最大許容圧力 (Mpa)	0.7	最適温調範囲 (°C)	30~50	
最大使用差圧 (Mpa)	0.4	最高給湯温度 (°C)	90	
最小使用差圧 (MPa)	0.05	最低給水温度 (°C)	1	
最大使用差圧比	3:1 (注)	出湯温度と給湯、給水各々の必要温度差 (°C)	20°C以上	

符号	名称	数量	材質	備考
1	RADA ミキシングバルブ	1	CAC406他	TS202
2	逆止弁	2	CAC406他	
3	ストレーナー	2	CAC406他	
4	温度計	1	C3604他	感温部SUS304
5	ボール弁	2	C3771	
6	ユニオン	1	SCS13	

材質 Material			品名 Part Name	
—			適温水補給ユニット	
尺度 Scale	サイズ Size	作成日 Date	型式 Part No.	
1:3	A3	2024/9/3	LUS-5	
承認 Approved		検図 Checked	製図 Drawing	
島田		川西	山内	
図番 Drawing No.			SUI-19330-000	
株式会社水巧エンジニアリング				