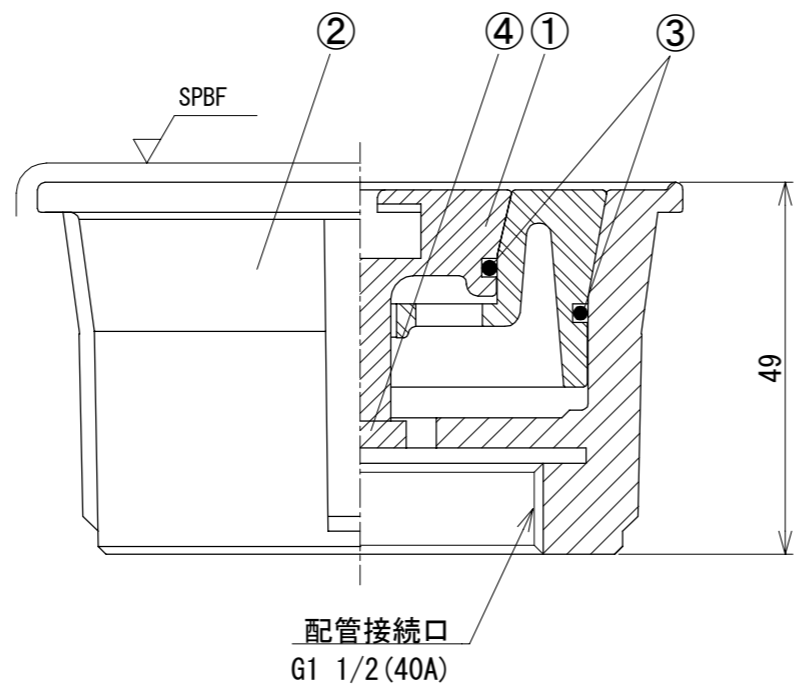
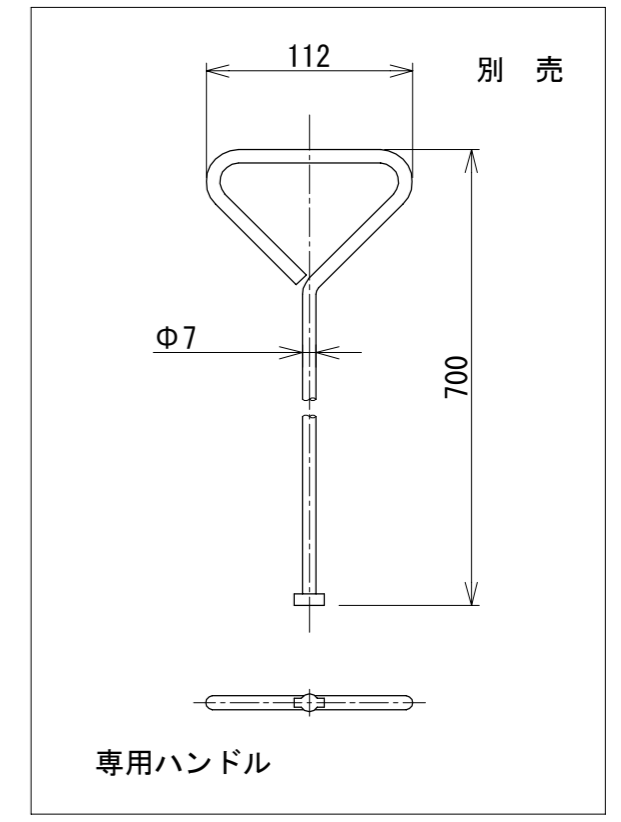
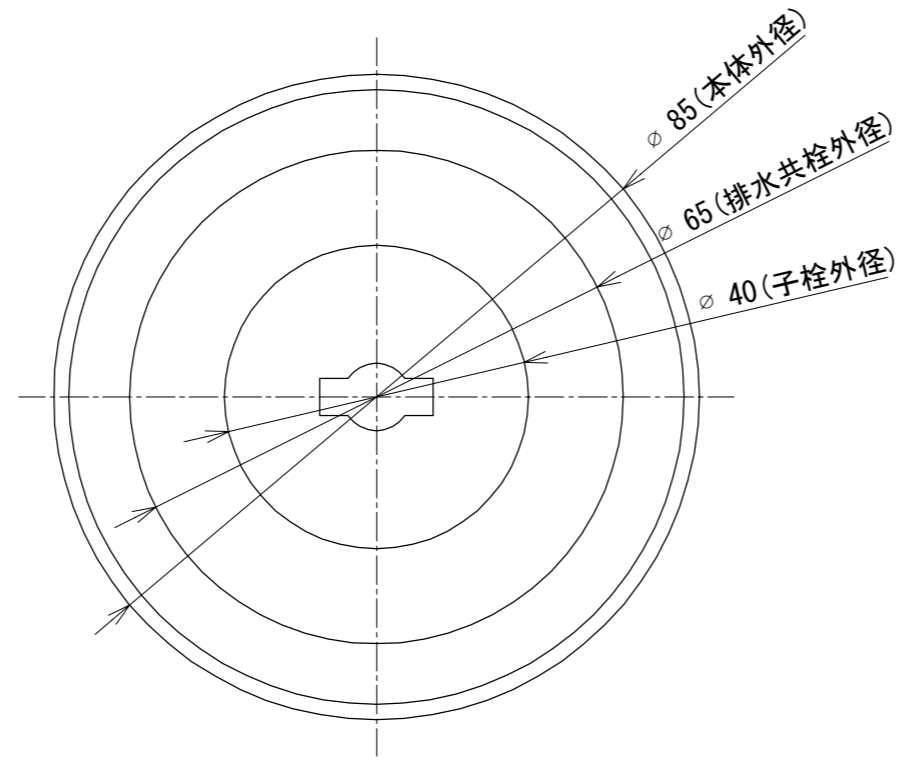


No	作成日 Date	変更内容 Note
①	2023/5/8	新規作成

SPBF : #400バフ研磨

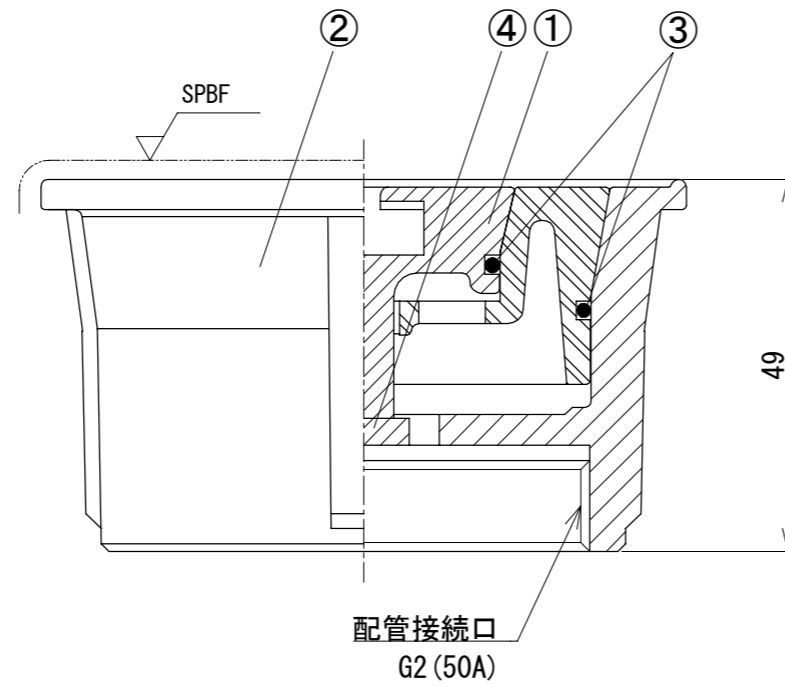
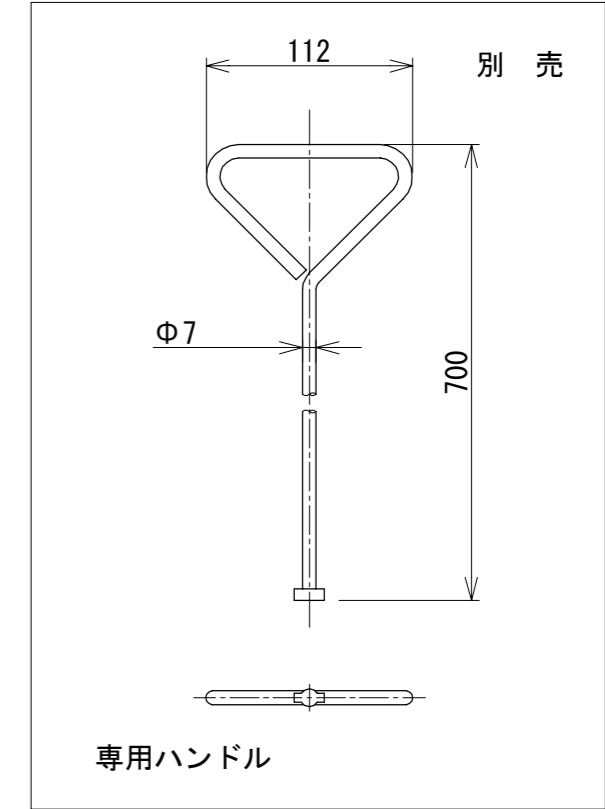
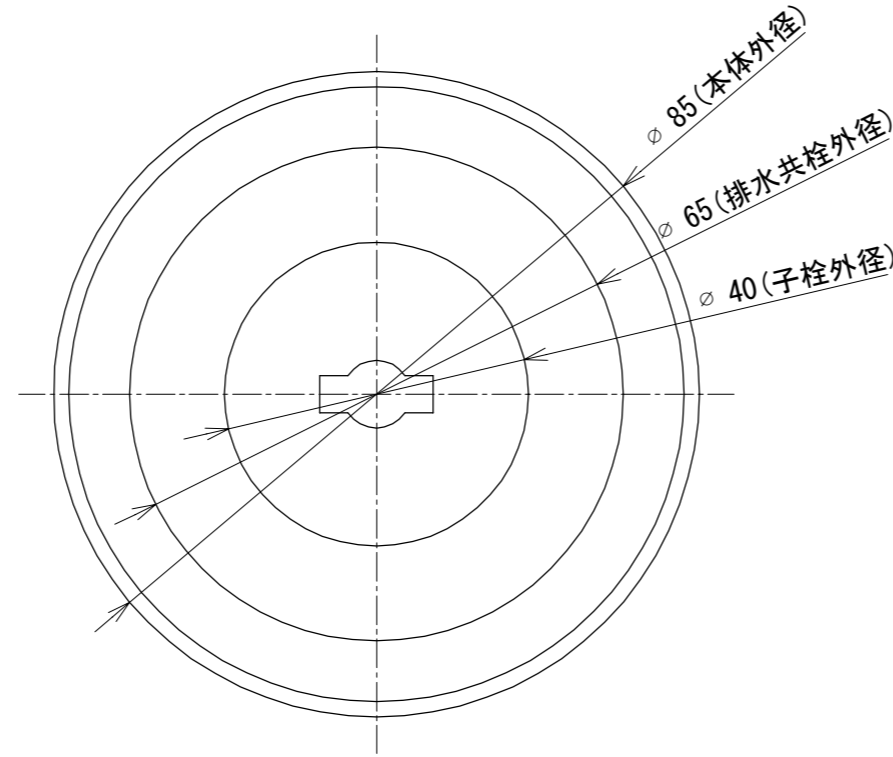


番号	部 材 名	数量	材質 / 備考
①	排 水 共 栓	1	SCS13
②	本 体	1	SCS13
③	オ リ ン グ	2	NBR
④	ナ ッ ト	1	SCS13

材 質 Material SCS13			品 名 Part Name 排水金具 SUS 本体部	
尺度 Scale 1:1	サイズ Size A3	作成日 Date 2023/5/8	型 式 Part No. CH 40G	
承認 Approved K. Yasueda		検 閲 Checked K. Yasueda	製 図 Drawing Sakan	図 番 Drawing No. CH-040-G-000
株式会社水巧エンジニアリング				

No	作成日 Date	変更内容 Note
①	2023/5/8	新規作成

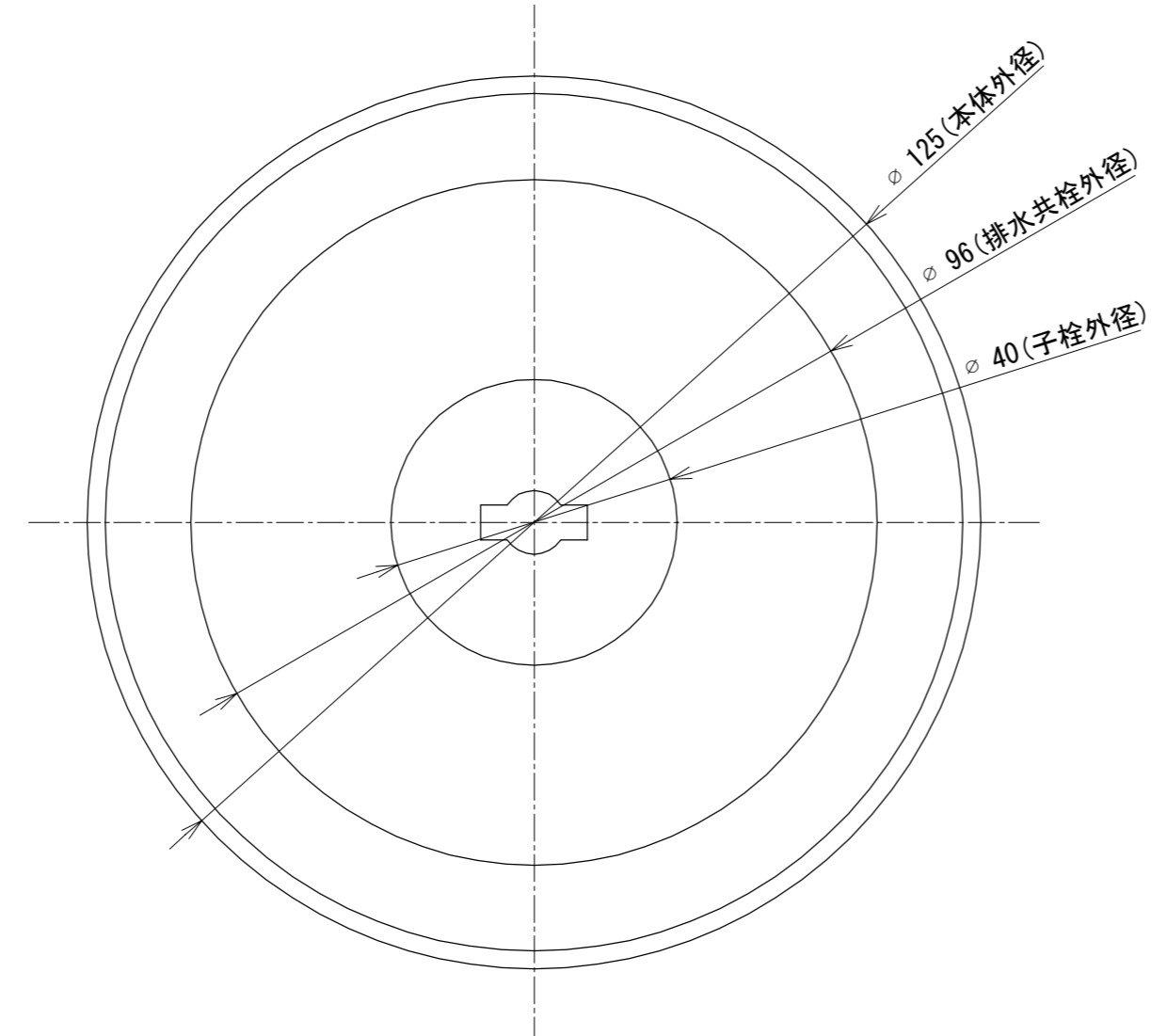
SPBF : #400バフ研磨



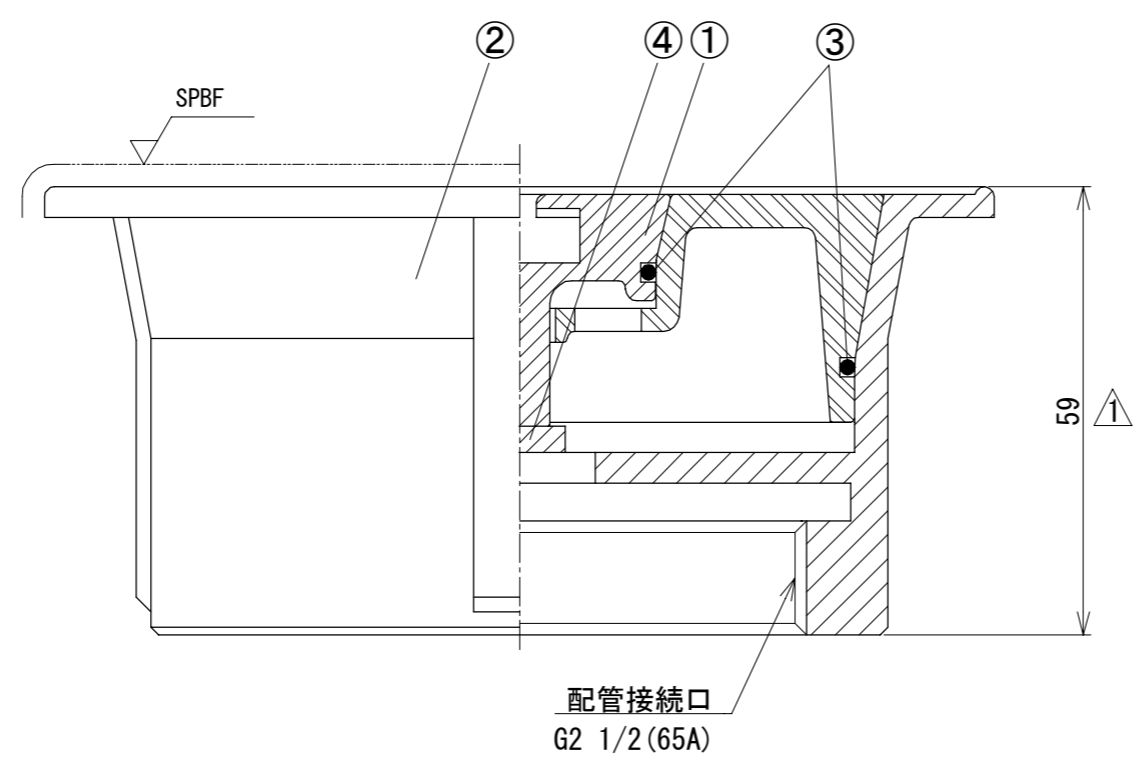
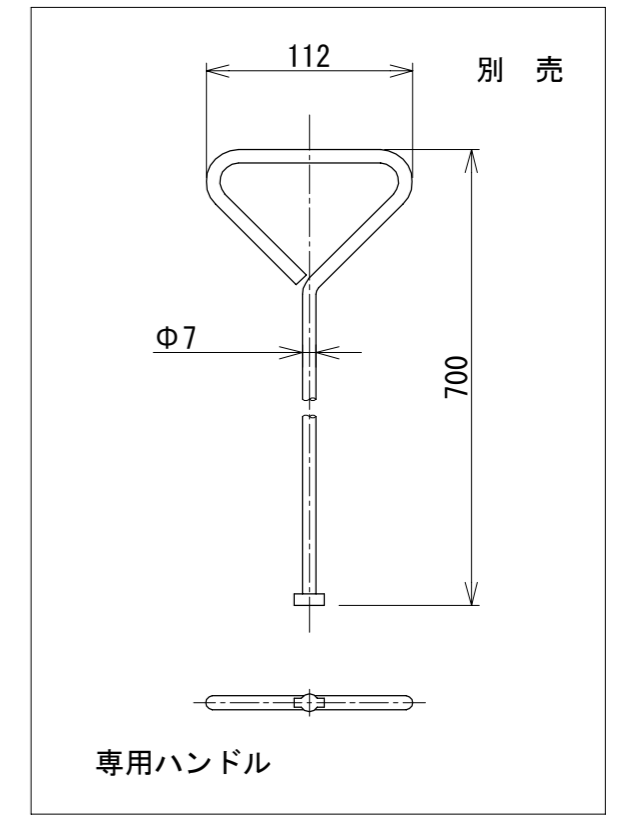
番号	部 材 名	数量	材質 / 備考
①	排 水 共 栓	1	SCS13
②	本 体	1	SCS13
③	オ リ ン グ	2	NBR
④	ナ ッ ト	1	SCS13

材 質 Material SCS13			品 名 Part Name 排水金具 SUS 本体部	
尺度 Scale 1:1	サイズ Size A3	作成日 Date 2023/5/8	型 式 Part No. CH 50G	
承認 Approved K. Yasueda		検 閲 Checked K. Yasueda	製 図 Drawing Sakan	図 番 Drawing No. CH-050-G-000
株式会社水巧エンジニアリング				

No	作成日 Date	変更内容 Note
△0	2023/5/8	新規作成
△1	2024/4/17	高さ修正



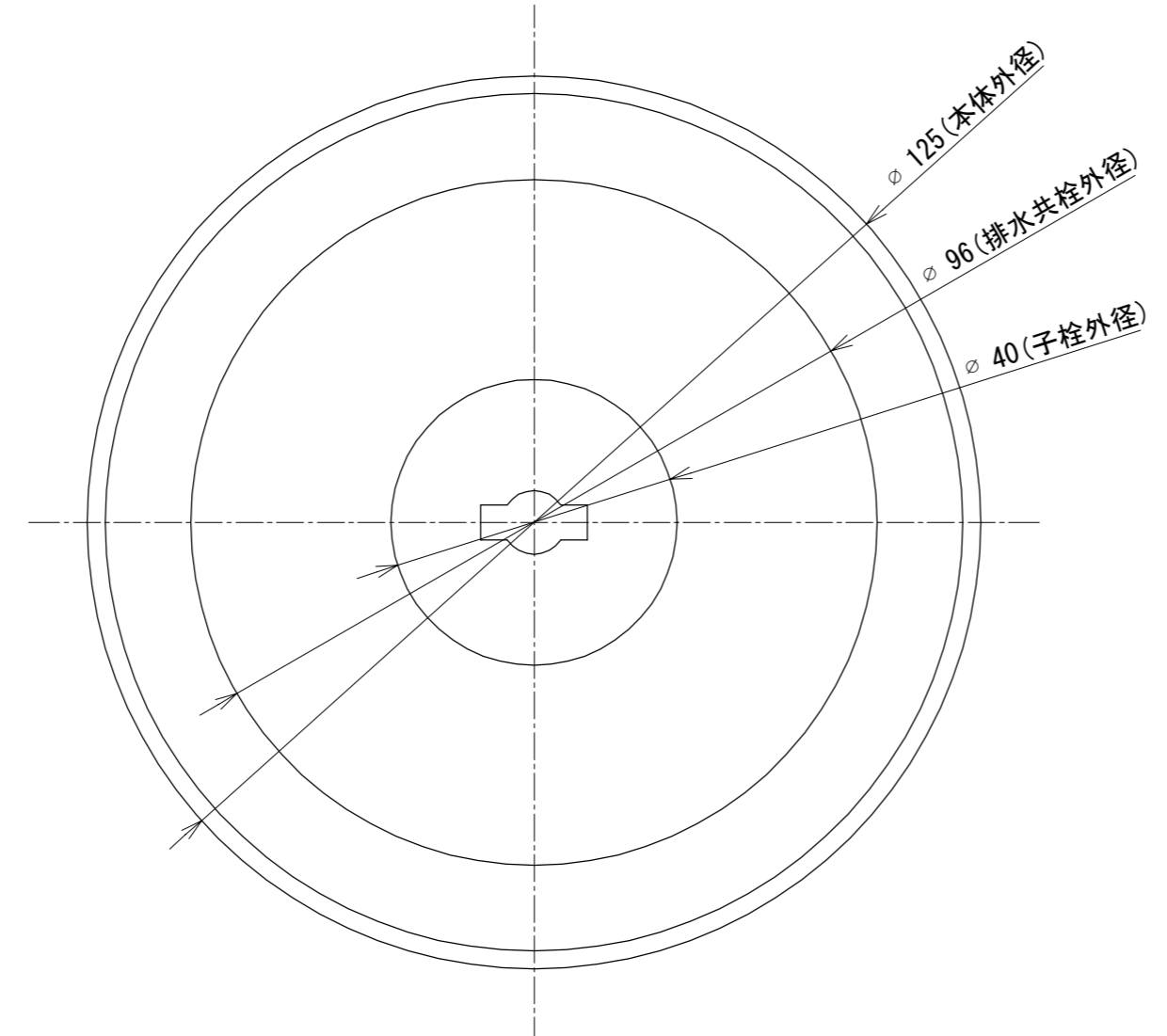
SPBF : #400バフ研磨



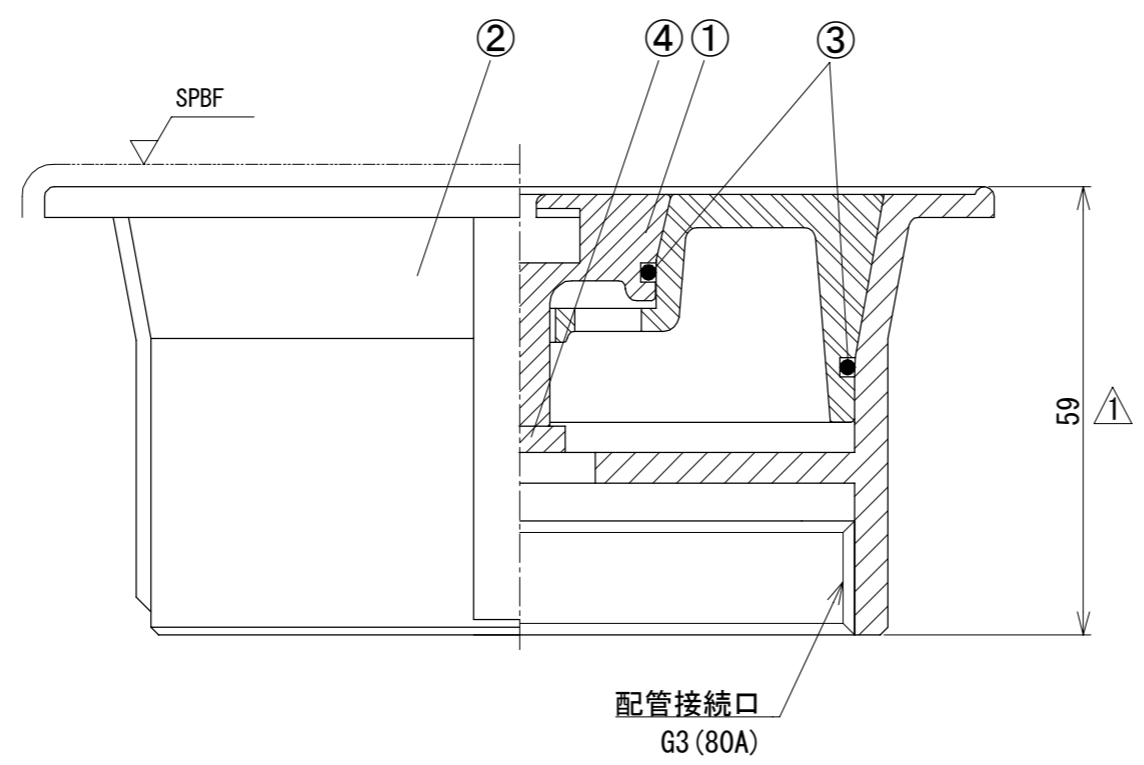
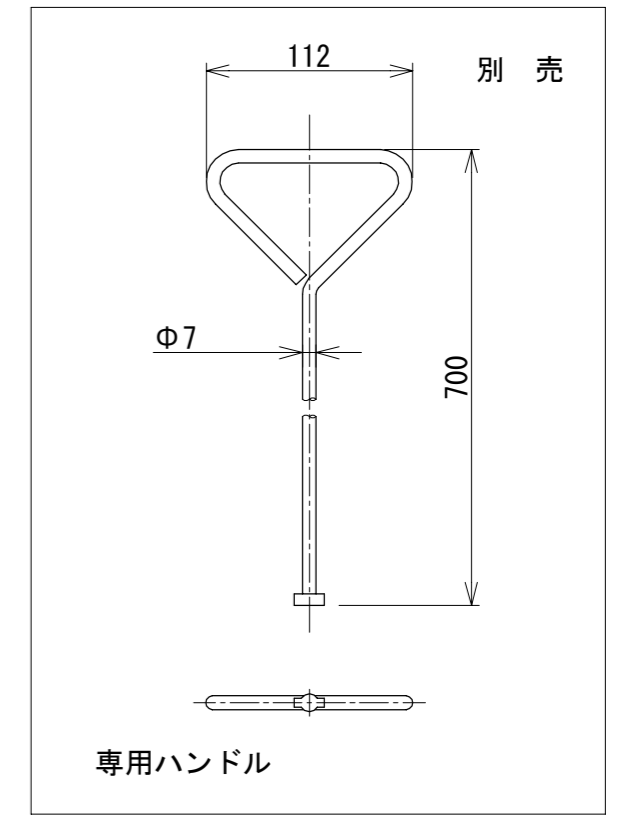
番号	部 材 名	数量	材質 / 備考
①	排 水 共 栓	1	SCS13
②	本 体	1	SCS13
③	オ リ ン グ	2	NBR
④	ナ ッ ト	1	SCS13

材 質 Material SCS13			品 名 Part Name 排水金具 SUS 本体部	
尺 度 Scale 1:1	サイ ズ Size A3	作 成 日 Date 2024/4/17	型 式 Part No. CH 65G	
		承認 Approved K. Yasueda	検 査 Checked K. Yasueda	製 図 Drawing Sakan
			図 番 Drawing No. CH-065-G-000	
株式会社水巧エンジニアリング				

No	作成日 Date	変更内容 Note
△0	2023/5/8	新規作成
△1	2024/4/17	高さ修正



SPBF : #400バフ研磨

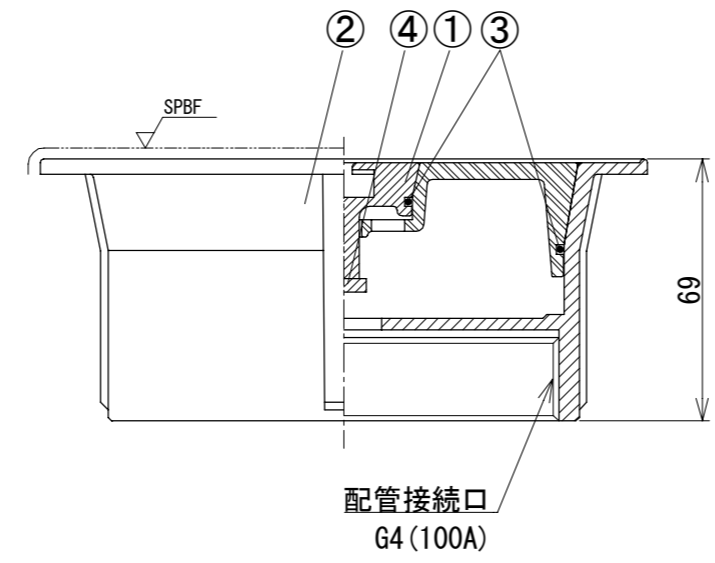
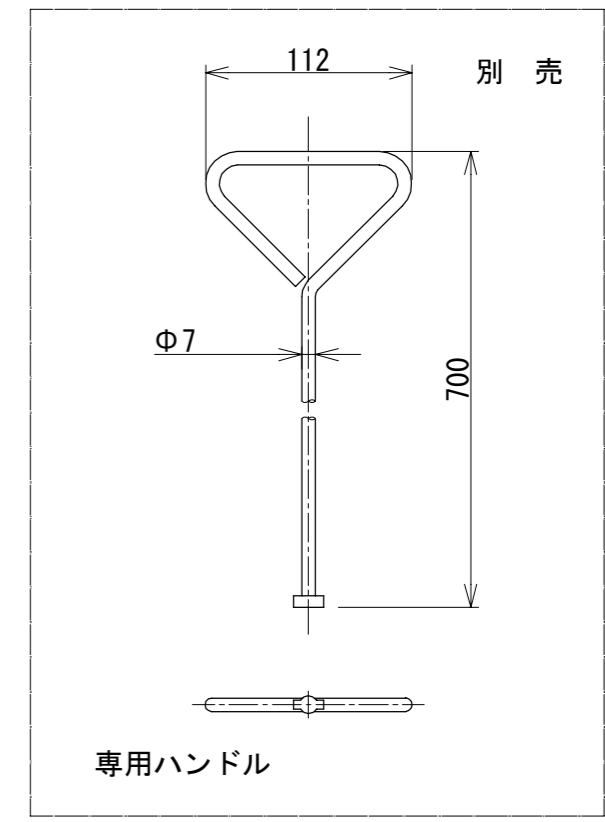
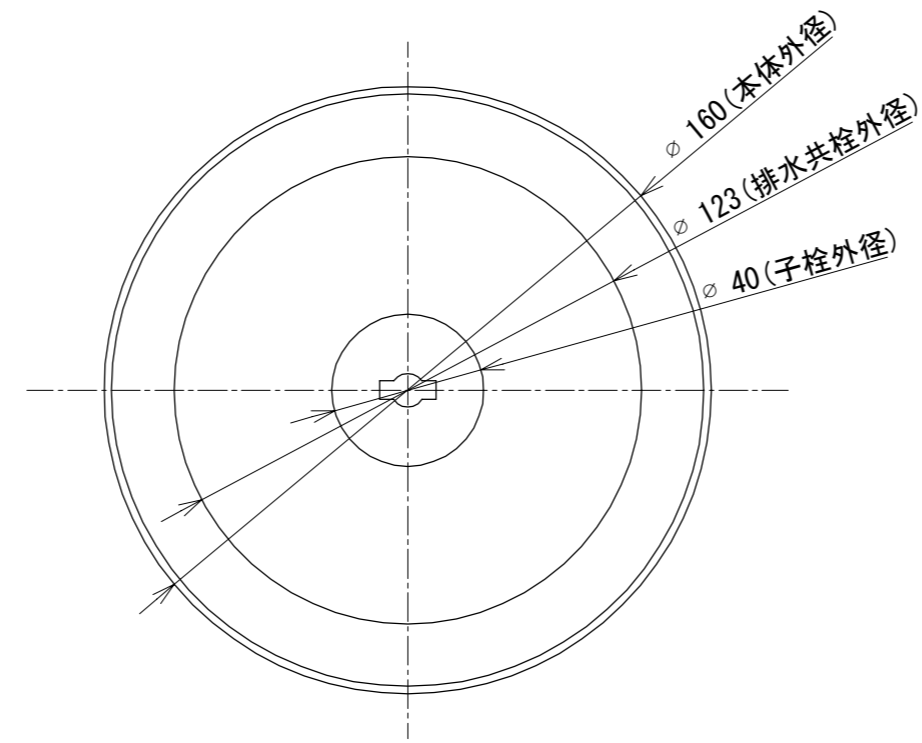


番号	部 材 名	数量	材質 / 備考
①	排 水 共 栓	1	SCS13
②	本 体	1	SCS13
③	オ リ ン グ	2	NBR
④	ナ ッ ト	1	SCS13

材 質 Material SCS13			品 名 Part Name 排水金具 SUS 本体部	
尺度 Scale 1:1	サイズ Size A3	作成日 Date 2024/4/17	型 式 Part No. CH 80G	
承認 Approved K. Yasueda		検 図 Checked K. Yasueda	製 図 Drawing Sakan	図 番 Drawing No. CH-080-G-000
株式会社水巧エンジニアリング				

No	作成日 Date	変更内容 Note
0	2023/5/8	新規作成

SPBF : #400バフ研磨



番号	部 材 名	数量	材質 / 備考
①	排 水 共 栓	1	SCS13
②	本 体	1	SCS13
③	オ リ ン グ	2	NBR
④	ナ ッ ト	1	SCS13

材 質 Material SCS13			品 名 Part Name 排水金具 SUS 本体部	
尺度 Scale 1:2	サイズ Size A3	作成日 Date 2023/5/8	型 式 Part No. CH 100G	
承認 Approved K. Yasueda		検 図 Checked K. Yasueda	製 図 Drawing Sakan	図 番 Drawing No. CH-100-G-000
株式会社水研エンジニアリング				